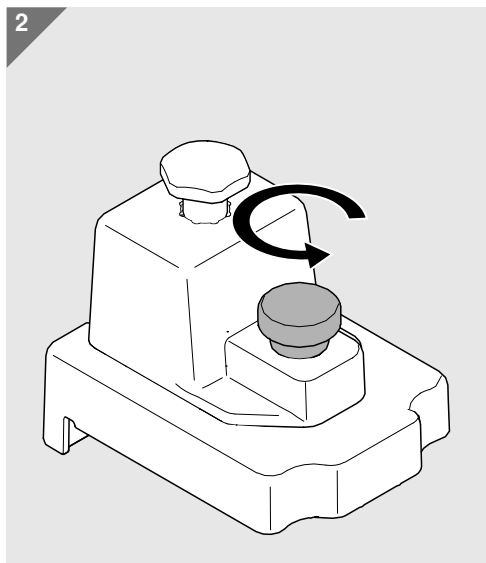
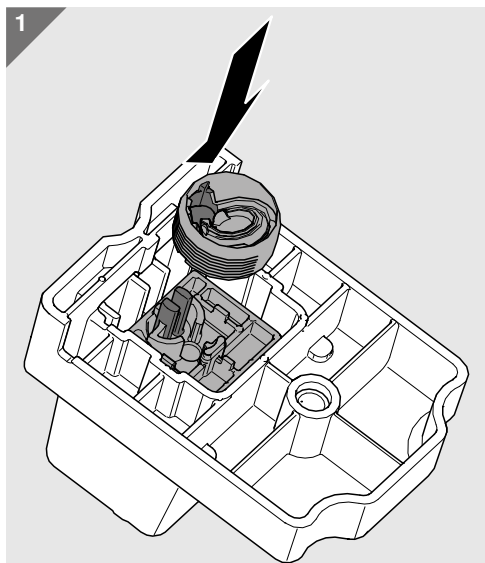
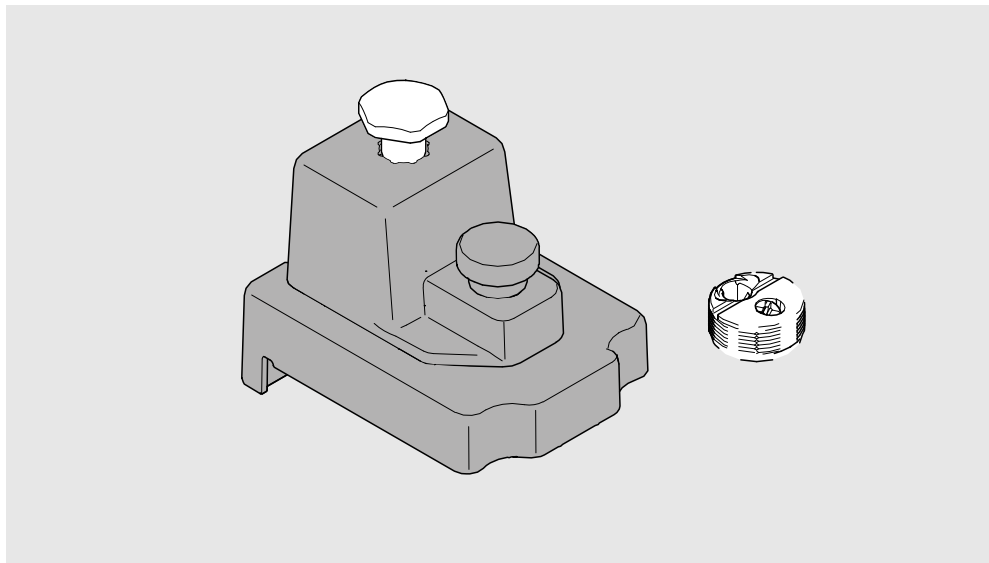


ZME.0420

 **blum**[®]

ML



Julius Blum GmbH, Beschlägefabrik, 6973 Höchst, Austria,

Tel.: +43 5578 705-0, Fax: +43 5578 705-44, E-Mail: info@blum.com, www.blum.com

