


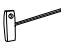
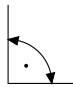

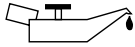


A	Как пользоваться инструкцией		2
B	Указания по технике безопасности!		3
C	Обозначение деталей		5
D	Подготовка PRO-CENTER 2000		6
	• Установка рабочего стола		7
	• Изменение крепления управления станком		7
	• Установка центрирующего уголка на PRO-CENTER 2000		7
	• Увеличение точности сверления		8
E	Настройка положения MZK.2880 к линейке		10
	• Настройка сверлильной головки под прямым углом к линейке		14
	• Настройка головки параллельно линейки		14
F	Работа с MZK.2880		18
	• Сверление серийных отверстий		19
	• Сверление под направляющие к каркасу		20
	• Сверление отверстий под дюбеля		20
	- Сверление под крышку и дно		23
	- Сверление под полки		23
G	Обслуживание и ремонт		24

A Как пользоваться инструкцией**1. Указания по использованию инструкции:**

- Прежде чем приступить к работе, полностью прочитайте инструкции и правила техники безопасности!
- Обозначения в начале данного пособия помогут быстрее найти описание интересующей Вас части станка.
- Для упрощения работы с этой инструкцией каждый раздел отмечен определенной буквой и символом.

2. Описание знаков и обозначений:

Этот знак указывает на важные сведения по технике безопасности, которые Вы обязательно должны соблюдать.



Следует обратить особое внимание.

(G1) По этим обозначениям частей можно найти раздел, в котором описываются данные части.

Например, G1 - описание можно найти в разделе G.

A

Для облегчения поиска такая буква расположена с внешнего края страницы каждого раздела.



Техника безопасности

Наклейки по технике безопасности

B



- Руки или прочие предметы не должны попадать в зону сверла во время процесса сверления или запрессовки.
- Не удаляйте защитные устройства - опасность травмы!


Техника безопасности

- Назначение:

Эта сверлильная головка является дополнением к PRO-CENTER 2000 и может использоваться только с этим станком.

Данная сверлильная головка предназначена для сверления серийных отверстий и отверстий под дюбеля в заготовках из массива, ДСП или МДФ.

При прочих видах использования изготовитель снимает с себя всякую ответственность!

- Перед тем, как работать с MZK.2880, обязательно вначале ознакомьтесь с PRO-CENTER 2000. Прежде всего прочтите инструкцию по эксплуатации PRO-CENTER 2000.
- Перед заменой инструментов, переналадкой или при работах в области сверла переключатель режимов (E2) поверните в положение !
- При работе используйте только безупречно заточенные сверла и фрезы!
- С заготовками, размеры которых превышают размер рабочего стола, необходимо работать особенно осторожно.
- Во время обработки обязательно закрепляйте заготовку! Используйте прижимы станка или, если их недостаточно, подходящие приспособления для крепления.
- Перед каждым началом работы проверяйте все предохранительные устройства на целостность и функциональность! Поврежденные детали заменяйте оригинальными запчастями.
- Перед включением станка убедитесь, что на рабочем столе кроме обрабатываемой заготовки нет инструментов или других предметов!
- Для собственной безопасности



В

используйте только то дополнительное оборудование и те принадлежности, которые указаны в инструкции по эксплуатации или в каталоге Blum.

- **Уровень шума:**
Уровень шума на определенном рабочем месте (рабочий цикл) = 80дБ(А)

(Измеряется согласно EN 31202 (31204) и ISO 7960 на высоте 1,5м и 0,5м от края рабочего стола. Погрешность изменения КЗ составляет 4 дБ(А))

Необходимость использования защиты органов слуха должен определять сам пользователь на основе устройства производственного помещения, других дополнительных источников шума, а также длительности воздействия.

- **Уровень пыли:**
Значение TRK для древесной пыли при правильном подключении предусмотренных для этого отсасывающих патрубков к пылеотсасывающей установке при скорости потока воздуха 20 м/с существенно ниже нормы. Пониженное давление составляет при этом 1060 Па.
- Изменять и перестраивать станок самостоятельно запрещается
- При вопросах и проблемах Вы можете воспользоваться помощью сервисного центра Blum.



Обозначение деталей

- D1** ... Рабочий стол
- D2** ... Центрирующий уголок
- D3** ... Винт с потайной головкой
- D4** ... Винты с внутренним шестигранником (для рабочего стола)

- E1** ... Крышка муфты
- E2** ... Дополнительные центрирующие элементы
- E3** ... Винты с внутренним шестигранником
- E4** ... Регулировочные винты
- E5** ... Направляющая типа „ласточкин хвост“
- E6** ... Регулировочные штифты Ø10мм
- E7** ... Регулировочные колодки 28/37
- E8** ... Крышка

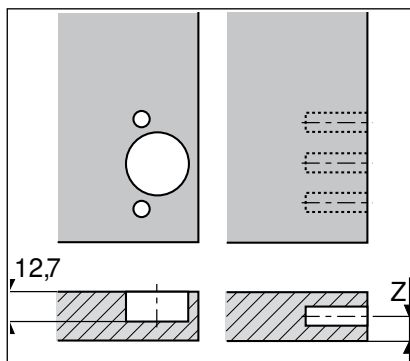
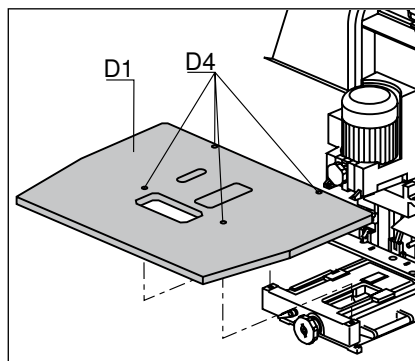
- F1** ... Регулировочные колодки 16/19
- F2** ... Цилиндрические штифты Ø8мм

- G1** ... Запасное сцепление

C



Подготовка PRO-CENTER 2000



1. Установка рабочего стола

- Главный выключатель установите в положение **0**
- Если был установлен поставляемый со станком маленький рабочий стол, замените его на поставляемый с MZK.2880 большой рабочий стол (D1)

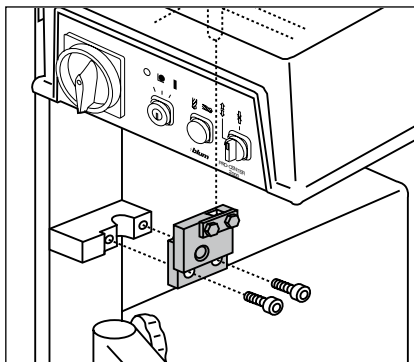
Важно:

В связи с возможными допусками большой рабочий стол может иметь незначительную разницу по толщине, в сравнении с рабочим столом, поставленным вместе со станком. Это может повлиять на настройку глубины сверления и на расстояние до отверстия блока горизонтального сверления!

- Произведите пробное сверление блоком горизонтального сверления
- Проверьте расстояние до отверстия и, если необходимо, исправьте настройку

(см. PRO-CENTER 2000
„Предустановка револьверной головки для настройки глубины сверления“, стр. 31
и
„Установка расстояния до отверстия сверления“, стр. 37)

- Произведите пробное сверление блоком вертикального сверления
- Проверьте глубину сверления и, если необходимо, настройку упорных винтов на револьверной головке глубины сверления.



2. Изменение крепления управления станком

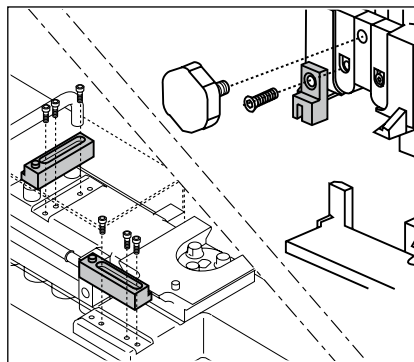
(действительно только для станков с серийным номером до AC100)



Внимание!
Перед перенастройкой станка отсоедините станок от электрической сети и сети сжатого воздуха!



Внимание!
Для станков с серийным номером AC100 необходимо использовать комплект перенастройки „KLAPPSTEUERUNG“!



3. Установка центрирующего уголка на PRO-CENTER 2000

а) Перенастройка станков с серийным номером AA

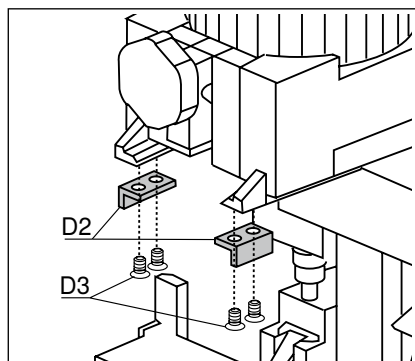


Указание:
Для станков с серийным номером AA используйте комплект перенастройки „ДОПОЛНИТЕЛЬНОЕ ЦЕНТРИРОВАНИЕ“!

D

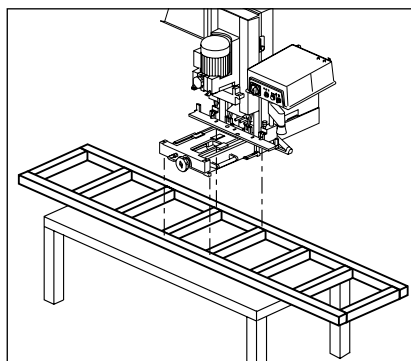


D



b) Перенастройка станков с серийным номером, начиная с АВ

- Закрепите центрирующий уголок (D2) приложенными винтами с потайной головкой (D3) к салазкам



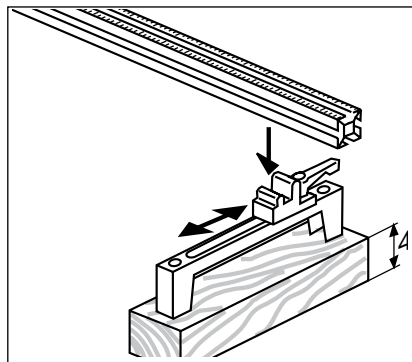
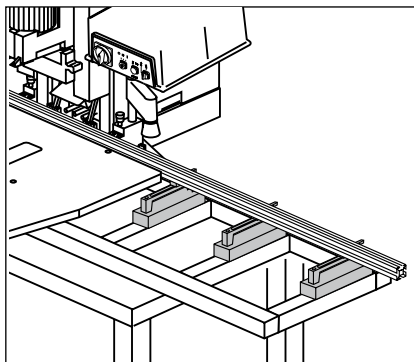
4. Увеличение точности сверления



Важно:

Чтобы достичь максимальной точности при работе с MZK.2880, необходимо учитывать следующее:

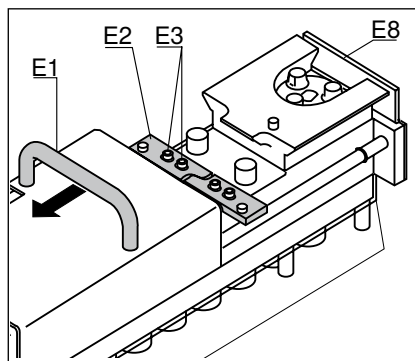
- Устанавливайте PRO-CENTER 2000 на стабильное деревянное основание



D

- Для оптимальной опоры линеек обязательно необходимо использовать три подставки под линейки (MZV.2000) для каждой удлинительной линейки
- Прочно привинтите подставки под линейки к деревянному основанию

Настройка сверлильной головки под прямым углом к линейке



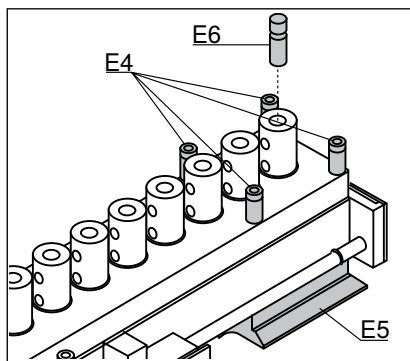
1. Подготовка сверлильной головки для настройки

- Снимите сверлильную головку со станка



Внимание!
Из соображений безопасности выньте все сверла.

- Передвиньте крышку муфты (E1) вперед
- Ослабьте дополнительные центрирующие элементы (E2) с помощью винтов с внутренним шестигранником (E3)
- Передвиньте крышку (E8) вниз

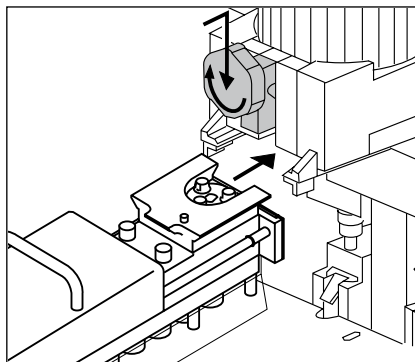


- Ослабьте обозначенные оранжевым регулировочные винты (E4) и снова слегка затяните их.




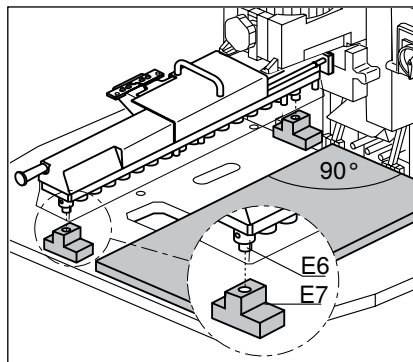
Важно:
Не должно быть люфта между направляющей типа „ласточкин хвост“ (E5) и коробкой передач.

- Затяните регулировочные штифты (E6) в переднем и заднем сверлильных патронах



2. Установка сверлильной головки на станок

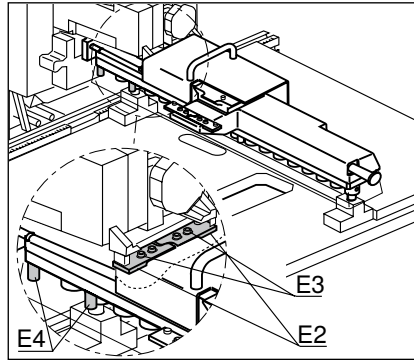
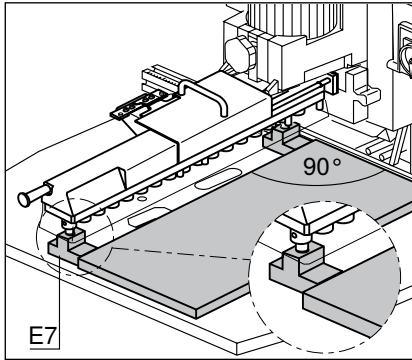
- Установите главный выключатель в положение I
- Установите переключатель в положение  (настройка)
- Установите стандартную линейку
- Вставьте сверлильную головку в направляющие до упора
- Передвиньте зажимной рычаг зажимного приспособления вниз и затяните до тех пор, пока не перестанет мигать контрольная лампа вертикального сверления



3. Установка приспособлений для настройки

- С помощью шкалы установите рабочий стол на расстояние до отверстия около 40 мм
- Установите глубину сверления на 16мм
- Установите переключатель в положение „Вертикальное сверление и установка фурнитуры“
- Насадите регулировочные колодки (E7) на регулировочные штифты (E6)
- Подготовьте прямоугольную ДСП с размерами приблизительно 600x600x16(19)мм

E



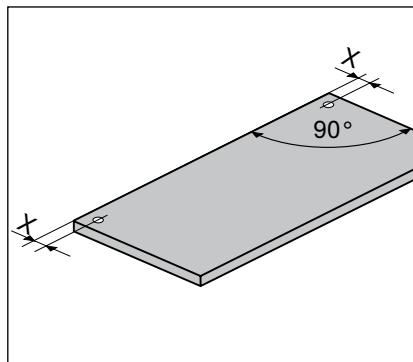
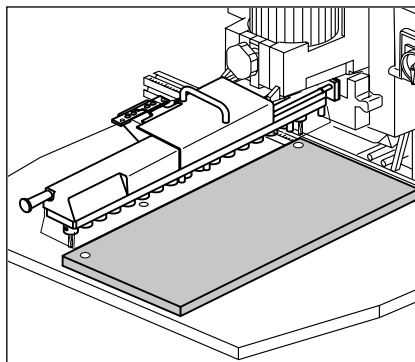
4. Настройка угла



Внимание!
Обратите внимание на то, чтобы переключатель стоял на позиции **●** (настройка)

- Нажмите на пусковую кнопку и держите ее нажатой
 - блок вертикального сверления движется вниз
- Приложите подготовленную ДСП к линейке и передвиньте к регулировочным колодкам (E7)
- Проверьте угол сверлильной головки и исправьте при необходимости

- Плотно затяните регулировочные винты (E4) на левой стороне
- Надавите на дополнительные центрирующие элементы (E2) наружу до упора с центрирующими уголками и зафиксируйте винтами с внутренним шестигранником (E3)
- Отпустите пусковую кнопку
 - блок вертикального сверления возвращается в исходное положение
- Плотно затяните регулировочные винты (E4) на правой стороне

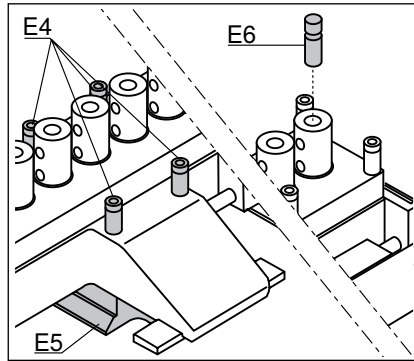
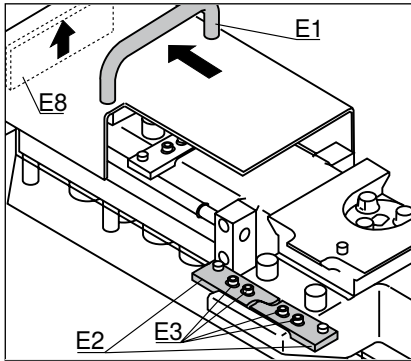


E

5. Проверка настройки угла

- Снимите сверлильную головку со станка
 - Удалите регулировочные колодки (E7) и регулировочные штифты (E6)
 - Вставьте сверло в сверлильный патрон
 - Снова установите сверлильную головку на станок
 - Произведите пробное сверление
- Проверьте размеры до отверстий
 - При необходимости исправьте настройку угла

Установка сверлильной головки параллельно линейке



1. Подготовка сверлильной головки для настройки

- Снимите сверлильную головку со станка



Внимание!
Из соображений безопасности выньте все сверла.

- Передвиньте крышку (E8) вверх
- Передвиньте крышку муфты (E1) назад
- Ослабьте дополнительные центрирующие элементы (E2) с помощью винтов с внутренним шестигранником (E3)

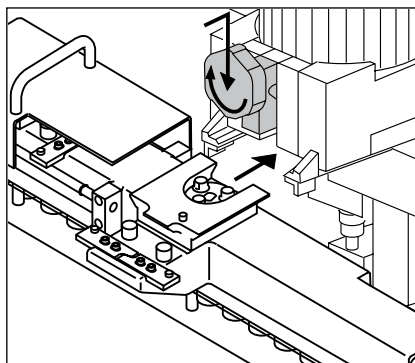
- Ослабьте обозначенные оранжевым регулировочные винты (E4) и снова слегка затяните их.



Важно:

Не должно быть люфта между направляющей типа „ласточкин хвост“ (E5) и коробкой передач.

- Затяните регулировочные штифты (E6) в переднем и заднем сверлильных патронах



2. Установка сверлильной головки на станок

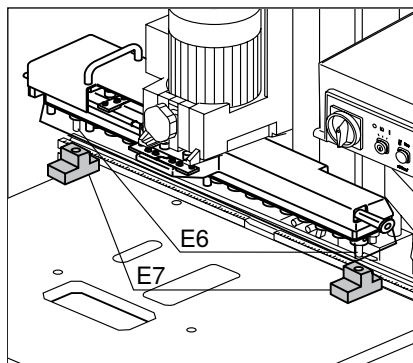
- Установите главный выключатель в положение I
- Установите переключатель в положение (настройка)
- Установите стандартную линейку

Важно:



При настройке необходимо обращать внимание на то, чтобы на позиции первого и последнего сверлильного патрона не было откидных упоров!

- Установите рукоятку револьверной головки рабочего стола в положение „H“ и передвиньте его до конца назад
- Вставьте сверлильную головку в направляющие до упора
- Передвиньте зажимной рычаг зажимного приспособления вниз и затяните до тех пор, пока не перестанет мигать контрольная лампа вертикального сверления



3. Установка приспособлений для настройки

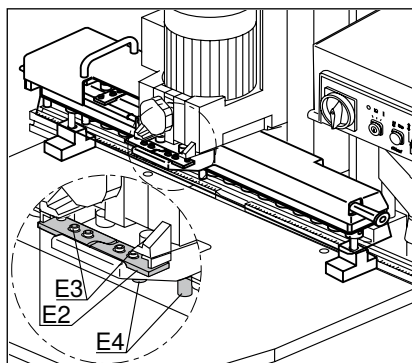
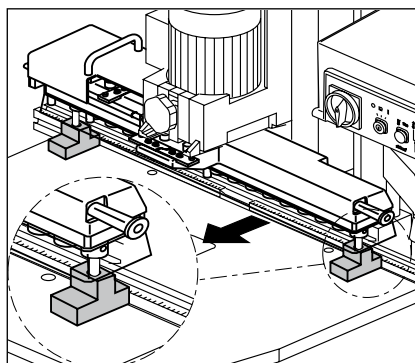
- Установите глубину сверления на 16мм
- Установите переключатель в положение „Вертикальное сверление и установка фурнитуры“
- Насадите регулировочные колодки (E7) на регулировочные штифты (E6)

Указание:




Если расстояние до отверстия должно составлять 37 или 28 мм, установите регулировочные колодки на соответствующее расстояние к линейке.

E



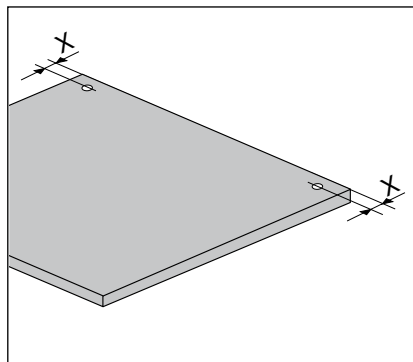
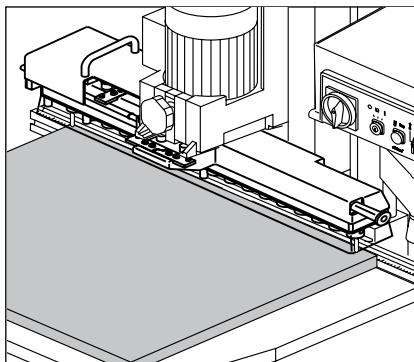
4. Настройка параллельности



Внимание!
Обратите внимание на то, чтобы переключатель стоял на позиции  (настройка)

- Нажмите на пусковую кнопку и держите ее нажатой
 - блок вертикального сверления движется вниз
- Выдвиньте рабочий стол вперед до тех пор, пока линейка не будет плотно прилегать к регулировочным колодкам
- Зафиксируйте стол в этом положении
- Проверьте угол сверлильной головки и исправьте при необходимости

- Плотно затяните регулировочные винты (E4) спереди
- Надавите на центрирующие элементы (E2) наружу до упора с центрирующими уголками и зафиксируйте винтами с внутренним шестигранником (E3)
- Отпустите пусковую кнопку
 - блок вертикального сверления возвращается в исходное положение
- Плотно затяните регулировочные винты (E4) сзади



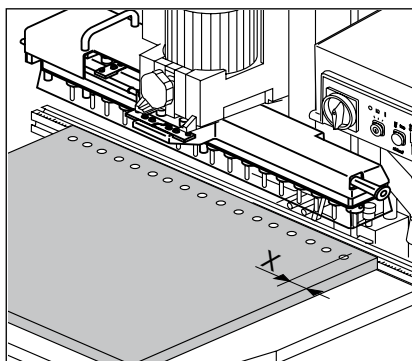
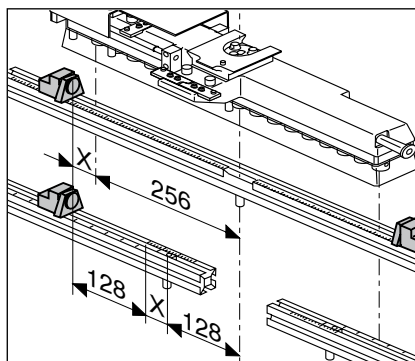
E

5. Проверка параллельности

- Снимите сверлильную головку со станка
 - Удалите регулировочные колодки (E7) и регулировочные штифты (E6)
 - Вставьте сверло в сверлильный патрон
 - Снова установите сверлильную головку на станок
 - Произведите пробное сверление
- Проверьте размеры до отверстий
 - При необходимости исправьте параллельность



Сверление серийных отверстий



1. Выбор линейки и настройка упоров

- Рекомендуемые линейки:
 - Стандартная линейка MZL.2000
 - Линейка под серийные отверстия MZL.2080

а) Стандартная линейка MZL.2000:

- Установите первый упор на расстояние $256\text{мм} + X^*$
- Остальные упоры располагайте с интервалом 544 мм

б) Линейка под серийные отверстия MZL.2080:

- Установите первый упор на расстояние 128
- Настройте размер X^* от нулевой позиции (см. PRO-CENTER 2000, стр. 58)
- Остальные упоры располагайте с интервалом 544 мм

2. Установка сверильной головки и линейки

- Установите линейку на станок
- Вставьте сверло в сверильный патрон
 - 9 x \varnothing 5 мм, правое
 - 8 x \varnothing 5 мм, левое
- Установите сверильную головку параллельно линейке

3. Установка глубины сверления

4. Настройка рабочего стола на требуемое расстояние до отверстия

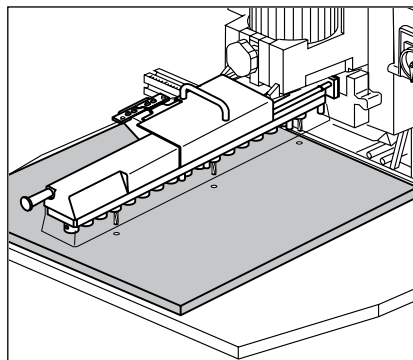
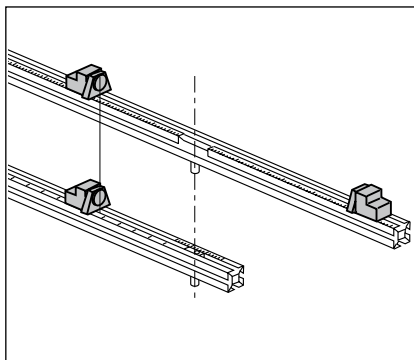
5. Сверление

- Положите заготовку на рабочий стол и произведите сверление серийных отверстий

*)...X = расстояние до первого отверстия



Сверление под направляющие к каркасу



F

1. Выбор линейки и настройка упоров

- Рекомендуемые линейки:
 - Стандартная линейка MZL.2000
 - Двусторонняя линейка MZL.2010

а) Стандартная линейка MZL.2000

- Установите упоры на требуемое расстояние

б) Двусторонняя линейка MZL.2010

- Эта линейка закрепляется с одной стороны либо слева, либо справа. Для сверления с правой или с левой стороны ее нужно переставлять. Тем самым достигается высокая точность, т.к. упоры выставляются только один раз.
- Установите упоры на требуемое расстояние

2. Установка сверлильной головки и линейки

- Установите линейку на станок
- Вставьте сверло в сверлильный патрон
 - 2 x Ø 5 мм, правое
 - 2 x Ø 5 мм, левое
- Установите сверлильную головку под прямым углом к линейке

3. Установка глубины сверления

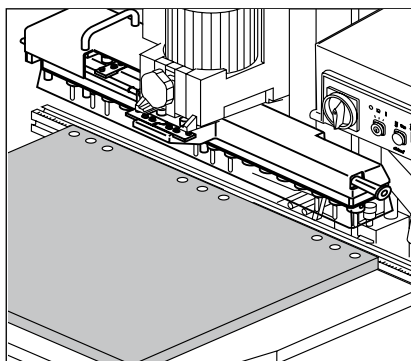
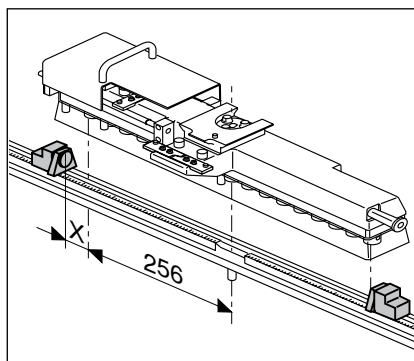
4. Настройка рабочего стола на требуемое расстояние до отверстия

5. Сверление

- Положите заготовку на рабочий стол и произведите сверление крепежных отверстий под направляющие к каркасу



Сверление отверстий под дюбеля



1) Сверление под крышку и дно

1. Выбор линейки и настройка упоров

- Рекомендуемые линейки:
 - Горизонтальная линейка MZL.2060
 - Стандартная линейка MZL.2000
- Установите упоры на требуемое расстояние
- Установите первый упор на расстояние 256мм + X*



Указание:

Если установить расстояние до первого отверстия $X=32$ мм, то для установки других упоров можно использовать растр 32

2. Установка сверлильной головки и линейки

- Установите линейку на станок
- Вставьте сверло в сверлильный патрон
 - 5 x Ø 8 мм, правое
 - 4 x Ø 8 мм, левоеили
 - 5 x Ø 10 мм, правое
 - 4 x Ø 10 мм, левое
- Установите сверлильную головку параллельно линейке

3. Установка глубины сверления

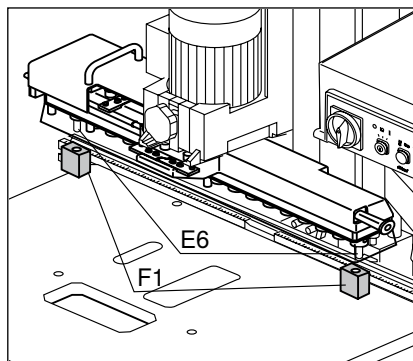
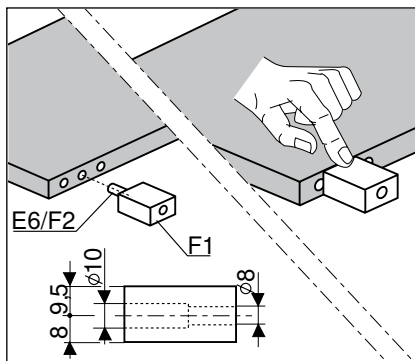
4. Настройка рабочего стола на требуемое расстояние до отверстия

5. Настройка глубины сверления и расстояния до отверстия агрегата торцевого сверления

6. Сверление

- Положите заготовку на рабочий стол и произведите сверление под дюбеля

*)...X = расстояние до первого отверстия



Увеличение точности сверления



Указание:

Чтобы получить соединения на дюбелях встык, необходимо произвести следующую настройку:

а) Настройка блока горизонтального сверления

- Установите расстояние до отверстия (Z) агрегата торцевого сверления на 8 мм или 9,5 мм
- Произведите пробное сверление
- Проверьте расстояние до отверстия с помощью штифта (E6) для отверстий Ø10мм или цилиндрического штифта (F2) для отверстий с Ø8мм и с помощью регулировочных колодок (F1)
- При необходимости подрегулируйте расстояние до отверстия (Z)

б) Настройка рабочего стола на требуемое расстояние до отверстия

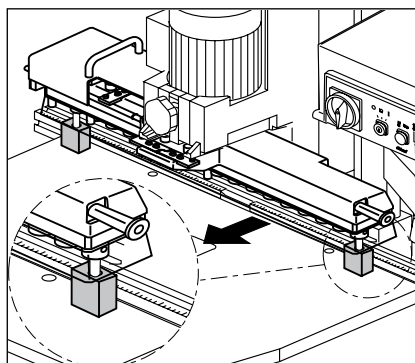
- Затяните регулировочные штифты (E6) в переднем и заднем сверлильных патронах
- Установите сверлильную головку параллельно линейке
- Насадите регулировочные колодки (F1) на регулировочные штифты (E6)



Указание:


Если расстояние до отверстия должно составлять 8 или 9,5 мм, установите регулировочные колодки на соответствующее расстояние (16 или 19) к линейке.

- С помощью шкалы установите рабочий стол на расстояние до отверстия около 50 мм

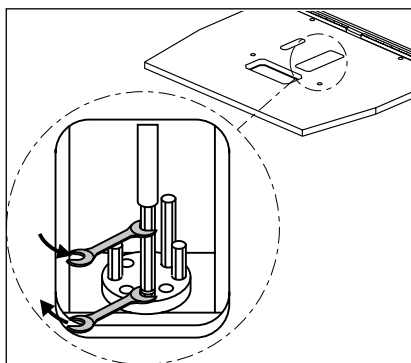


F

Внимание!

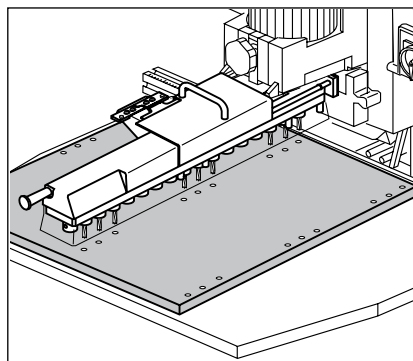
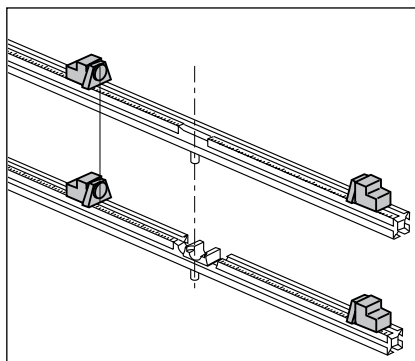
Обратите внимание на то, чтобы переключатель стоял на позиции  (настройка)

- Нажмите на пусковую кнопку и держите ее нажатой
 - блок вертикального сверления движется вниз
- Выдвиньте рабочий стол вперед до тех пор, пока линейка не будет плотно прилегать к регулировочным колодкам
- Зафиксируйте стол в этом положении
- Проверьте угол сверлильной головки и исправьте при необходимости (см. главу E „Настройка сверлильной головки параллельно линейки“)
- Отпустите пусковую кнопку

**Указание:**

Чтобы в дальнейшем легко найти это положение рабочего стола, этот размер можно предустановить на револьверной головке рабочего стола (см. PRO-CENTER 2000, глава (E) „Предустановка револьверной головки для настройки рабочего стола“)





F

1) Сверление под полки

1. Выбор линейки и настройка упоров

- Рекомендуемые линейки:
 - Горизонтальная линейка MZL.2060
 - Стандартная линейка MZL.2000
- Установите упоры на требуемое расстояние

2. Установка сверлильной головки и линейки

- Установите линейку на станок
- Вставьте сверло в сверлильный патрон
 - 5 x Ø 8 мм, правое
 - 4 x Ø 8 мм, левое
 - или
 - 5 x Ø 10 мм, правое
 - 4 x Ø 10 мм, левое
- Установите сверлильную головку под прямым углом к линейке

3. Установка глубины сверления

4. Настройка рабочего стола на требуемое расстояние до отверстия

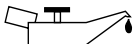


Указание:

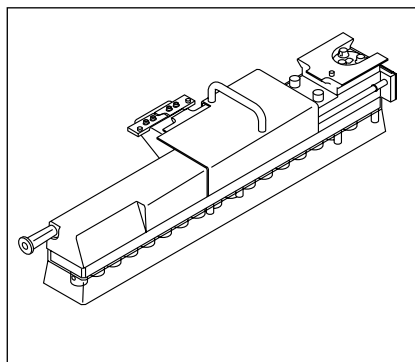
Мы рекомендуем сверлить первое отверстие на расстоянии 32 мм

5. Сверление

- Положите заготовку на рабочий стол и произведите сверление под дюбеля



Техническое обслуживание

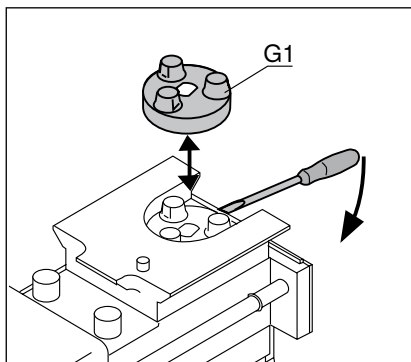
**G**

1. Техническое обслуживание



Внимание!
Для технического обслуживания снимите сверльную головку со станка.

- Регулярно очищайте сверльную головку от пыли от сверления
- Проверьте функциональность сверльной головки и возможные повреждения. Сразу заменяйте поврежденные части оригинальными запчастями
- Тупые сверла заменяйте на безупречно заточенные сверла



Внимание:
Сразу меняйте сломанные или поврежденные части!

Используйте только оригинальные запчасти от Blum!

2. Замена поврежденной муфты

- Снимите отверткой под шлиц поврежденную муфту
- Наденьте запасную муфту (G1) на вал, надвигая ее до тех пор, пока сверху она не будет заподлицо с валом.





Заметки





Заметки



