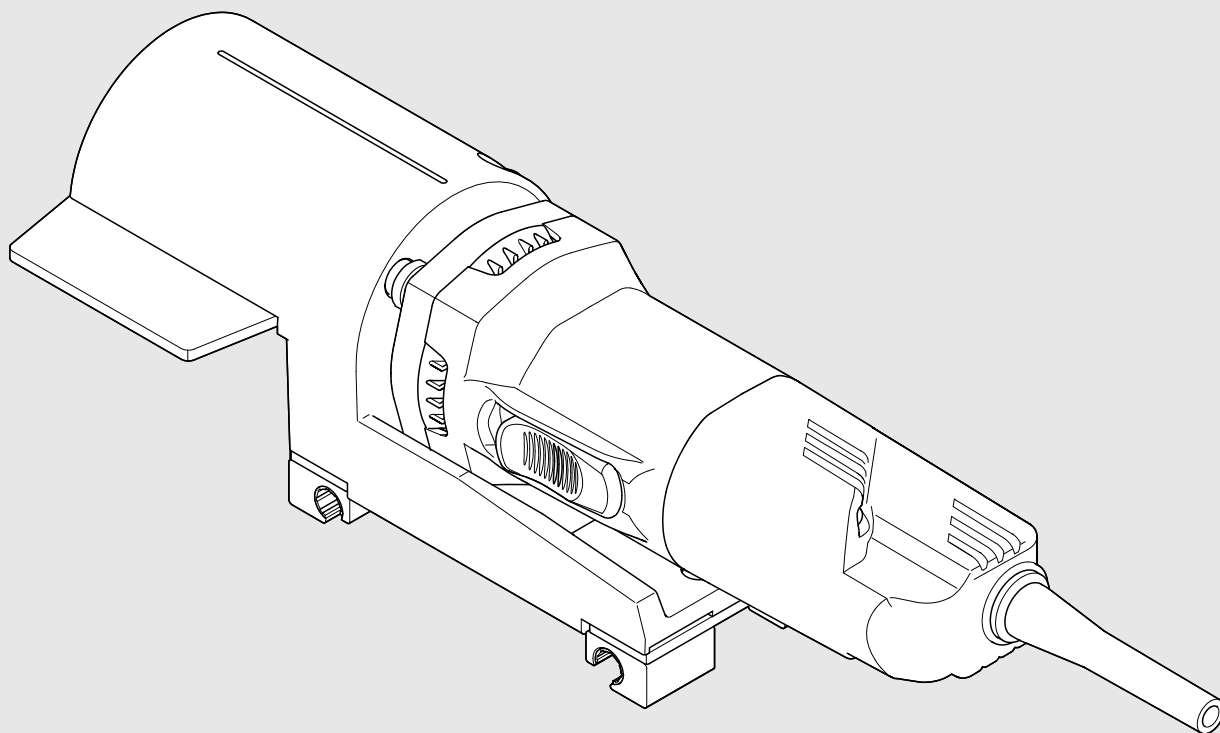


M35.ZS00 - Zusatzschlitten



Sicherheits-, Einricht-, Bedienungs- und Wartungsanleitung

DE - Original Anleitung



Der Zusatzschlitten darf nur in Kombination mit dem Bodenfalzgerät verwendet werden.



Lesen und verstehen Sie die Anleitung vollständig, bevor sie den Zusatzschlitten montieren und bedienen. Nur ordnungsgemäß ausgebildetes und autorisiertes Personal darf den Zusatzschlitten bedienen.

Inhaltsverzeichnis

- 3** A - Sicherheit
 - 3** bestimmungsgemäße Verwendung
 - 4** Warnschilder
 - 5** Position der Warnschilder

- 6** B - Orientierungsgrafiken

- 7** C - Montage

- 13** D - Einstellen

- 15** E - Bearbeiten Werkstück

- 16** F - Störungsbehebung

- 17** G - Ersatzteile

- 18** H - Lieferumfang

- 19** I - Konformitätserklärung / technische Daten

A - Sicherheit Handhabung

- Lesen Sie vor Inbetriebnahme des Zusatzschlittens die Bedienungsanleitung sowie die Sicherheitshinweise!
- Wir empfehlen, zur einfacheren Identifizierung der beschriebenen Teile, die Orientierungsgrafiken zu verwenden.

Sicherheitsgrundsatz

Der Zusatzschlitten entspricht dem zur Zeit geltenden Stand der Sicherheitstechnik. Trotzdem verbleiben gewisse Restrisiken bei Nichtbeachtung dieser Bedienungsanleitung.

Restrisiko nach DIN ISO EN 12100

- Der Zusatzschlitten ist mit allen erforderlichen Schutzmaßnahmen ausgerüstet.
- Restrisiken verbleiben für den Bediener, im Speziellen beim Entfernen von Schutzeinrichtungen und beim Versagen von Steuerungselementen.
- Auf weitere Restrisiken weisen die Warnschilder und die Sicherheitshinweise hin. Darum ist es notwendig die Sicherheitshinweise zu beachten.

Bestimmungsgemäße Verwendung

Der Zusatzschlitten ist ausschließlich für das Verarbeiten des Schubkastenbodens für die Blum LEGRABOX und TANDEMBOX bestimmt. Der Zusatzschlitten darf nur unter folgenden Bedingungen verwendet werden:

- Der Zusatzschlitten darf nur durch vollständig geschulte Fachkräfte bedient werden.
- Der Zusatzschlitten darf nur in Kombination mit dem Bodenfalzgerät verwendet werden.
- Der Zusatzschlitten ist für das Handwerk konzipiert.
- Als Werkstoff darf nur Pressspan und mitteldichte Faserplatte (MDF) verwendet werden.
- Aufstellungsort in trockenen, geschlossenen Räumen.
- Nur für Schubkastenboden Dicke 15 - 19 mm. (je nach Gerätetyp)
- Nur Original-Werkzeuge von Blum dürfen verwendet werden.
- Für jegliche andere Verwendung wird keine Haftung übernommen.

vorhersehbarer Missbrauch

Es darf kein Vollholz oder Hartholz oder Kunststoff verarbeitet werden.

Verantwortungsbereiche

Der Betreiber

- stellt sicher, dass nur ausreichend ausgebildetes Personal, welches die Bedienungsanleitung und besonders das Kapitel Sicherheit gelesen und verstanden hat, den Zusatzschlitten bedient und wartet.
- ist verantwortlich für den sicherheitstechnischen Zustand des Zusatzschlittens.
- nimmt den Zusatzschlitten umgehend außer Betrieb, wenn Mängel auftreten, welche die Sicherheit beeinträchtigen.

Gefahrenstufen

**WARNUNG**

- **WARNUNG** kennzeichnet eine Gefahr, die zu schwerer Verletzung führen kann, wenn sie nicht vermieden wird.

**VORSICHT**

- **VORSICHT** kennzeichnet eine Gefahr, die zu Verletzungen führen kann, wenn sie nicht vermieden wird.

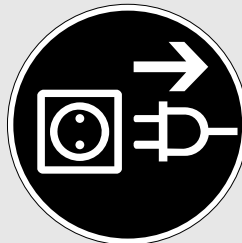
**HINWEIS**

- Dieses **HINWEIS**-Zeichen weist auf eine Bemerkung hin, die Sie beachten sollten.

**WARNUNG**

**Schwere Schnittverletzungen.
Eine Nichtbeachtung kann zu Personenschäden führen.**

- Zusatzschlitten nur am Griff schieben.

**WARNUNG**

**Schwere Schnittverletzungen.
Eine Nichtbeachtung kann zu Personenschäden führen.**

- Das Bodenfalzgerät unbedingt vom Stromnetz trennen, vor jedem Einrichten, jeder Reinigung und Wartung.

- Der Zusatzschlitten ist nur für den Betrieb durch **eine** Person vorgesehen.
- Achten Sie auf ausreichende Beleuchtung.
- Vor jedem Arbeitsbeginn sollten Sie die Funktionalität der Schutzvorrichtungen und Maschinenteile sicherstellen. Ersetzen Sie beschädigte Teile durch Originalteile von Blum.
- Nehmen Sie keine Veränderungen oder Umbauten am Zusatzschlitten vor.
- Verwenden Sie zu ihrer eigenen Sicherheit nur Zubehörteile, die in der Bedienungsanleitung oder von Blum im Verkaufskatalog empfohlen oder angegeben werden.
- Prüfen Sie das Elektrokabel auf Beschädigungen.

- Eine Missachtung der zu diesem Zusatzschlitten angegebenen Anweisungen und Warnungen kann zu ernsthaften Verletzungen führen.
- Stellen Sie sicher, dass diese Bedienungsanleitung jederzeit greifbar ist.

Warnschilder



Vor dem Anschluss des Zusatzschlittens an das Stromnetz müssen Sie sicherstellen, dass Sie ALLE Sicherheitsanweisungen, Warnschilder und die Bedienungsanleitung verstanden haben.



Halten Sie nicht autorisierte Personen vom Zusatzschlitten fern.

Es darf immer nur eine Person den Zusatzschlitten arbeiten.



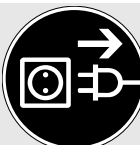
Tragen Sie während dem Arbeiten immer eine Schutzbrille.



Tragen Sie während dem Arbeiten immer einen Gehörschutz.



Vorsicht Quetschgefahr!

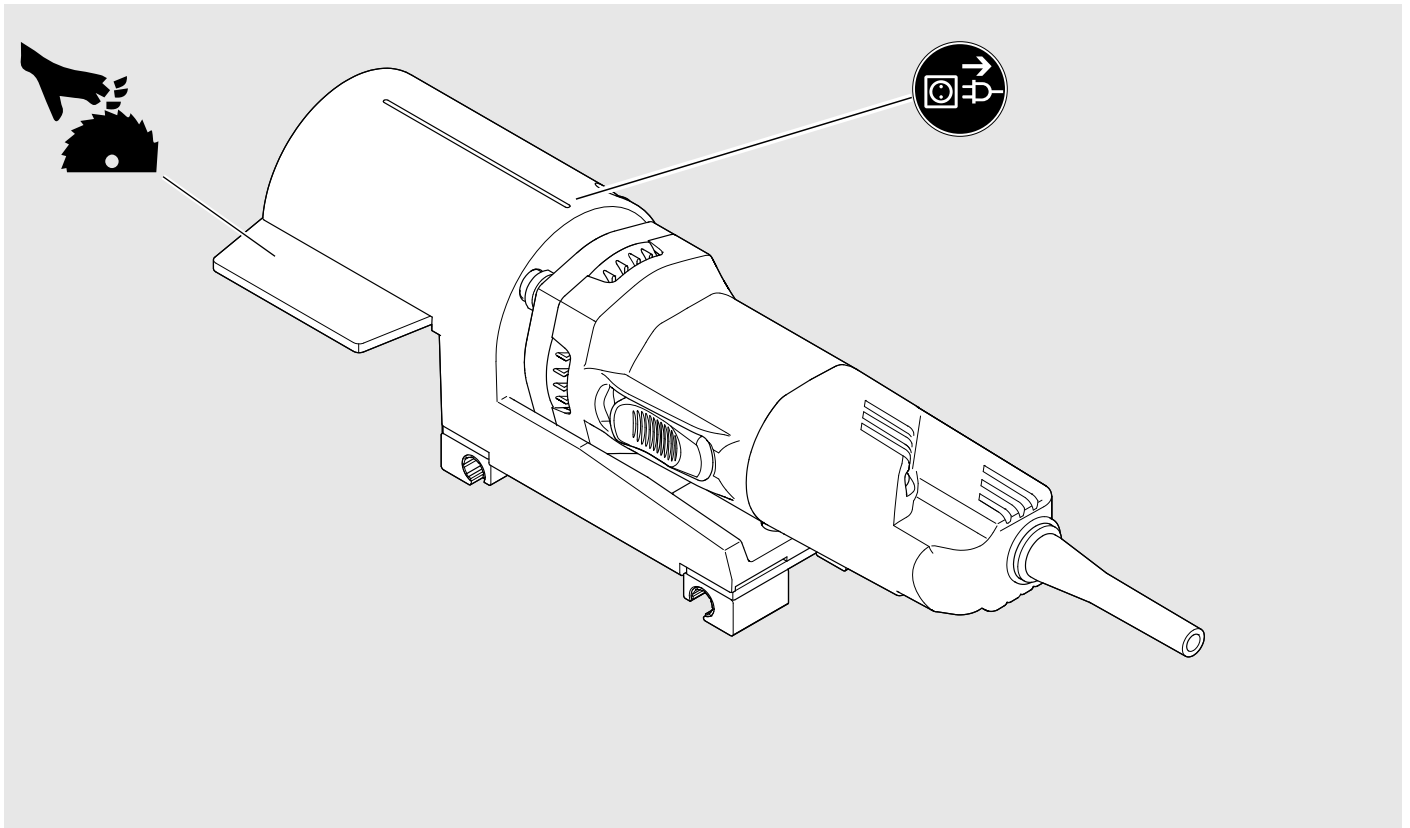


Den Zusatzschlitten unbedingt vom Stromnetz trennen, vor jeder Reinigung und Wartung.

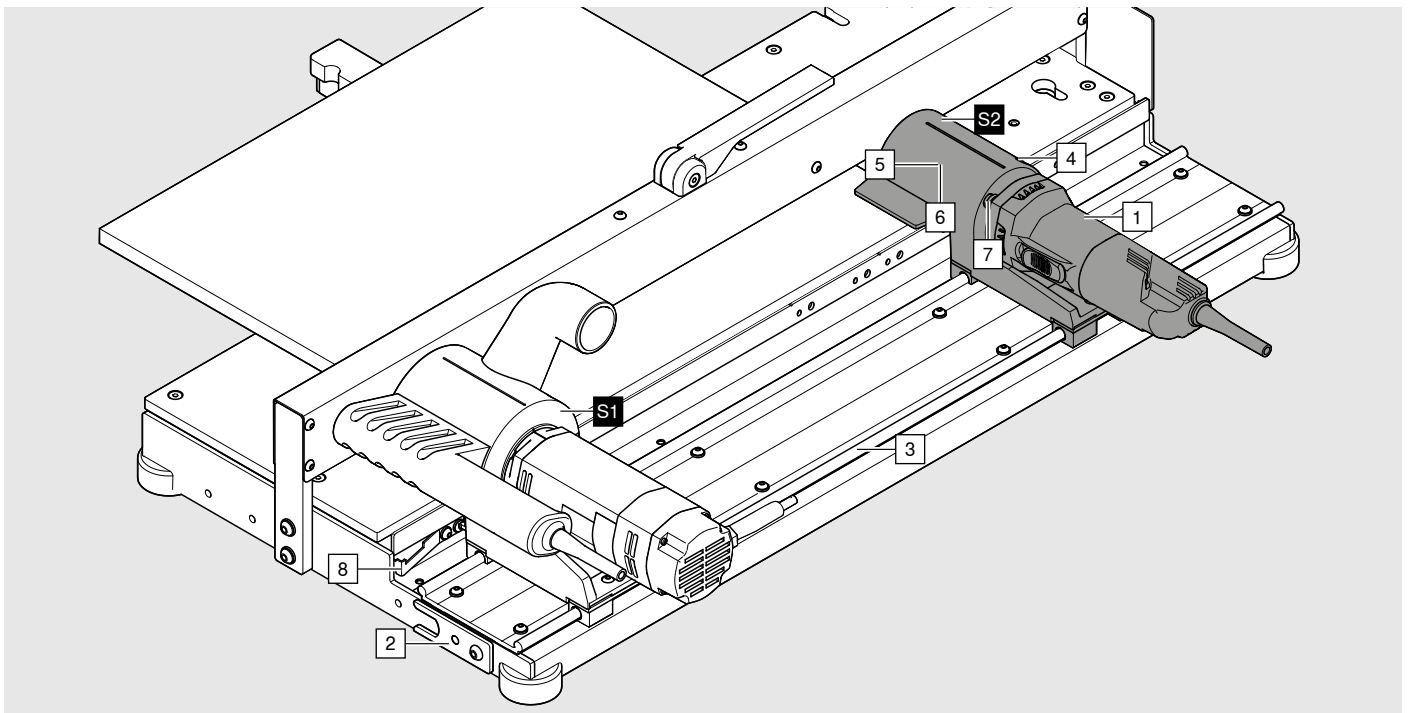


Schwere Schnittverletzungen.

Position der Warnschilder



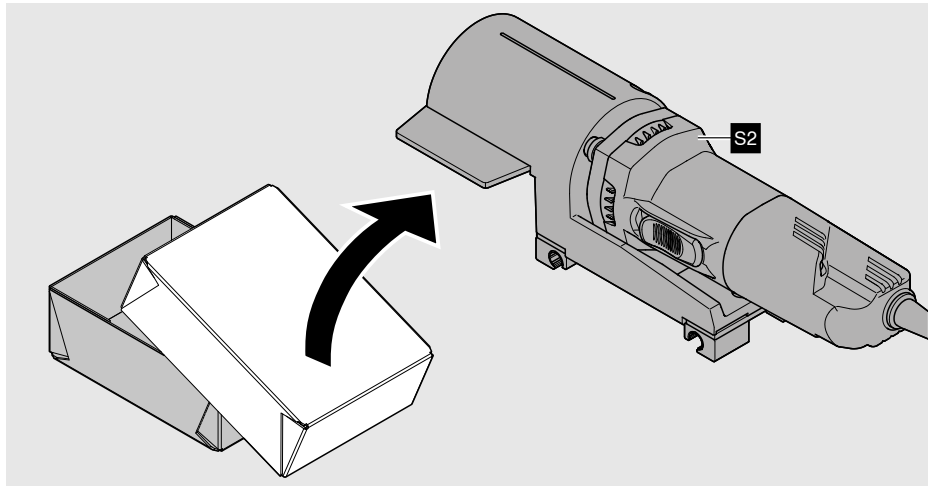
B - Orientierungsgrafiken



- | | | |
|---------------------------|------------------------|--------------------------|
| S1 Schlitten | 3 Führung | 7 Verstellehreube |
| S2 Zusatzschlitten | 4 Klemmschraube | 8 Feder |
| 1 Falzmotor | 5 Fräser | |
| 2 Wellenhalter | 6 Spannange | |

C - Montage

Auspacken



- Zusatzschlitten [S2] auspacken und auf Werkbank legen.

Montieren



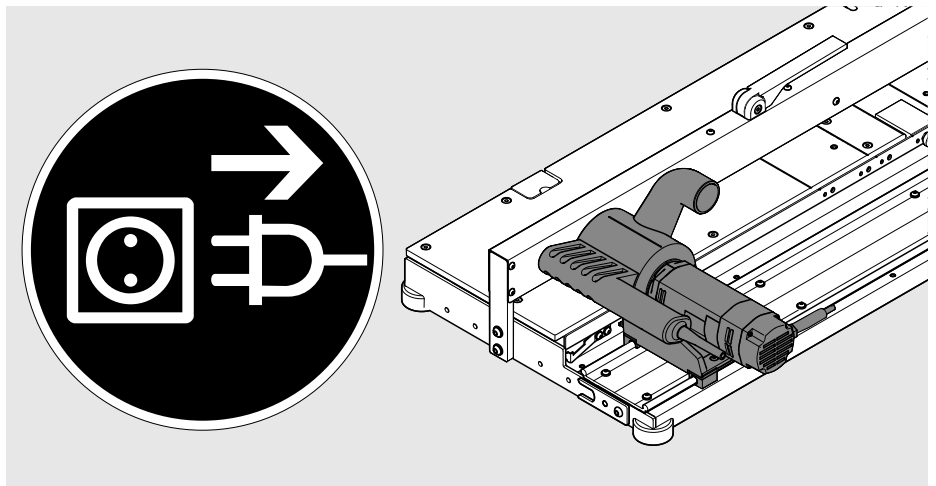
WARNUNG

Schwere Schnittverletzungen.

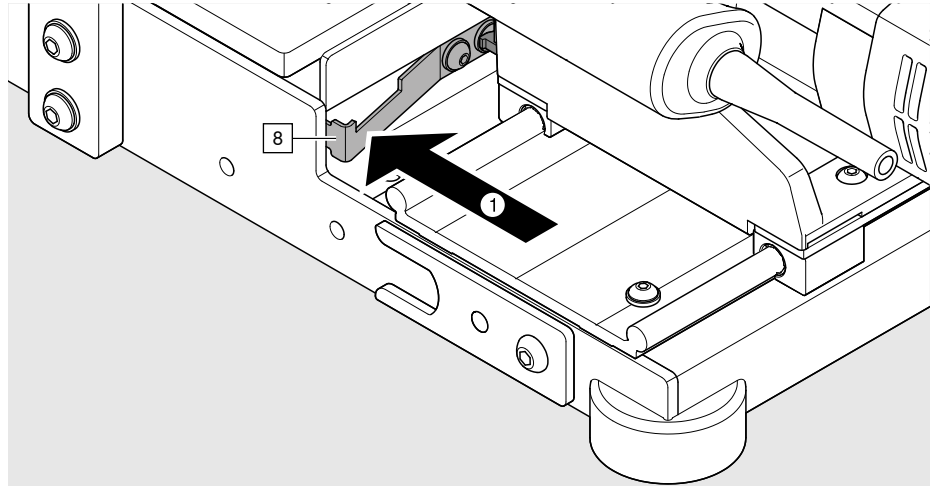
Eine Nichtbeachtung kann zu Personenschäden führen.



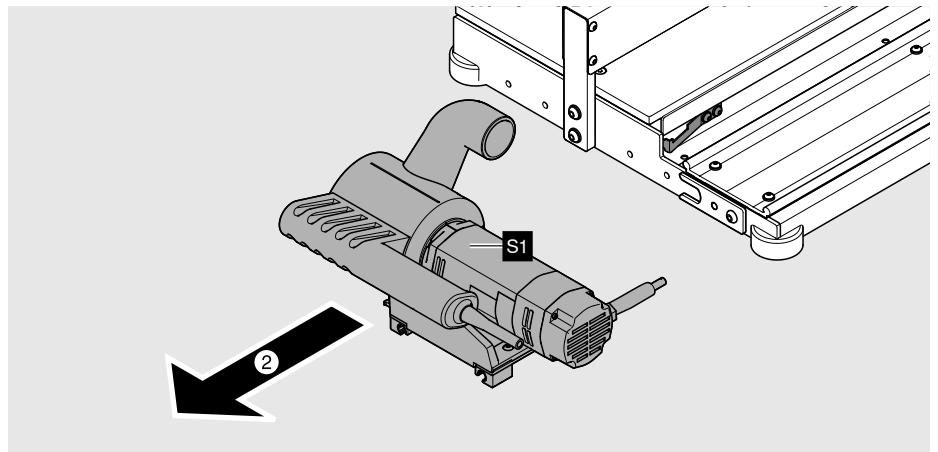
- Das Bodenfalzgerät unbedingt vom Stromnetz trennen, vor jedem Einrichten, jeder Reinigung und Wartung.



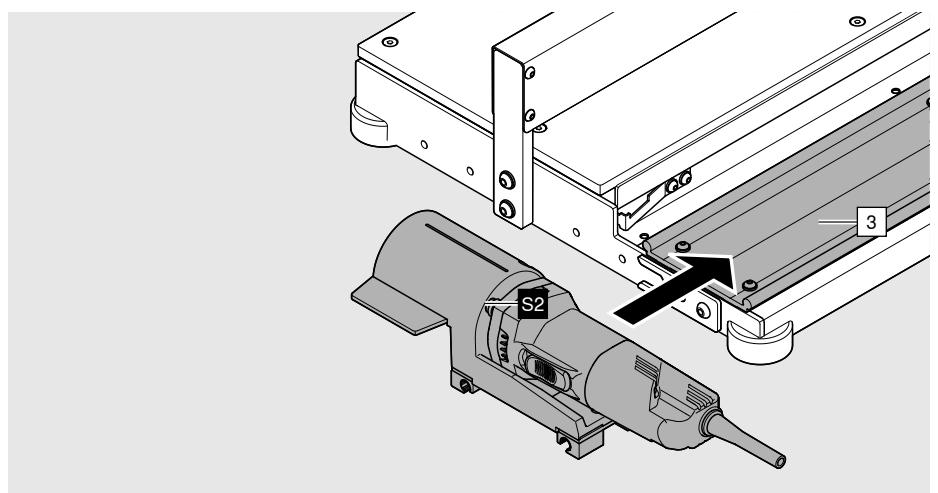
- Bodenfalzgerät vom Stromnetz trennen.



- Feder [8] drücken.



- Schlitten [S1] raus ziehen und auf Werkbank oder Holzplatte legen

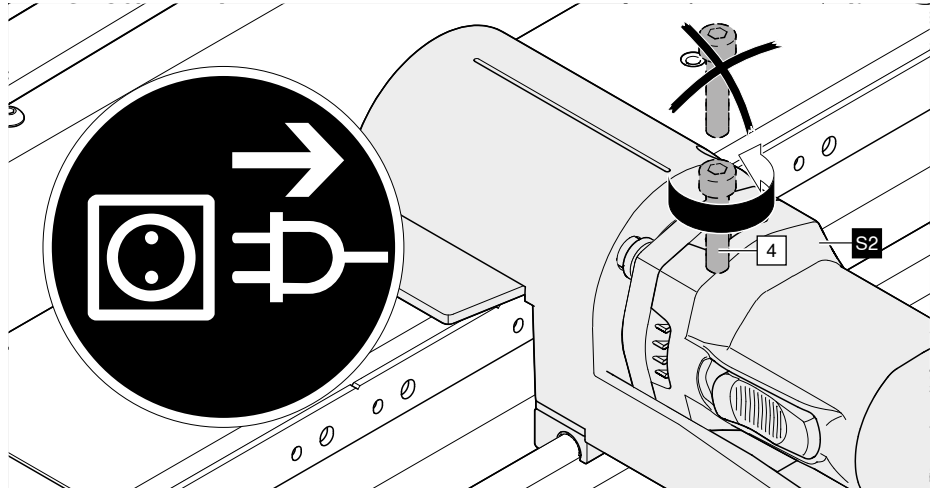


- Zusatzschlitten [S2] vorsichtig auf die Führung [3] schieben.

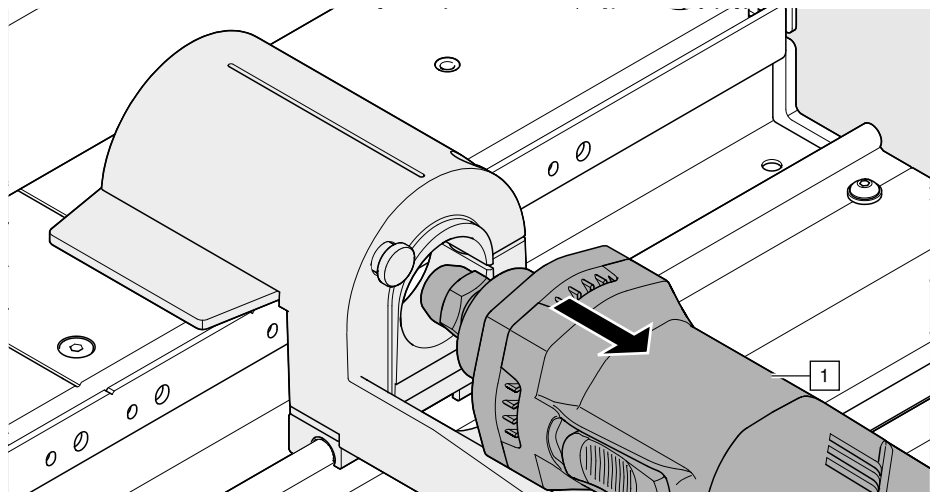
i HINWEIS

- Der Holzanschlag M35.ZT01 darf nicht in Verbindung mit dem Zusatzschlitten M35.ZS01 verwendet werden.

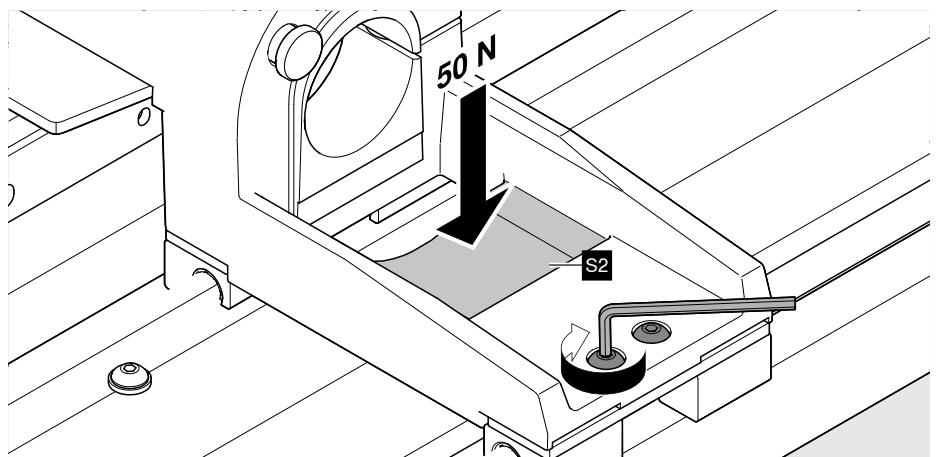
Zusatzschlitten [S2] ausrichten



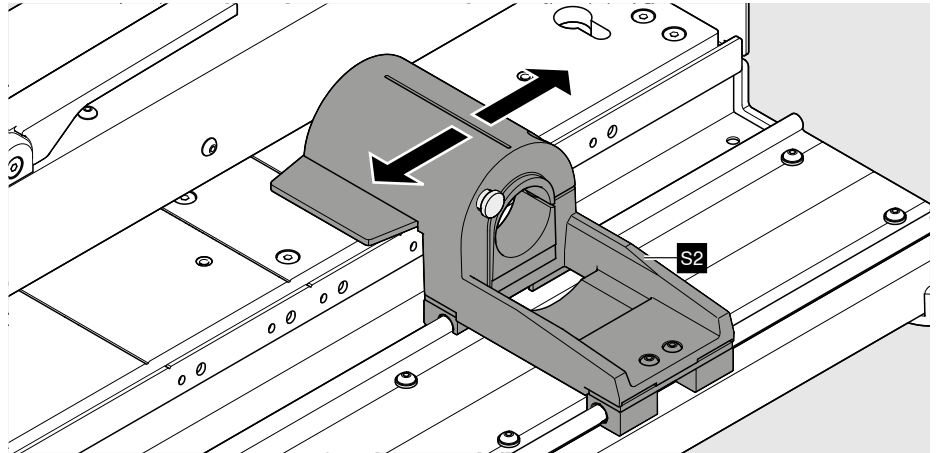
- Bodenfalzgerät und Motor darf NICHT an das Stromnetz angeschlossen sein.
- Klemmschraube [4] mit 4 Umdrehungen lösen.
- Klemmschraube [4] nicht rausziehen.



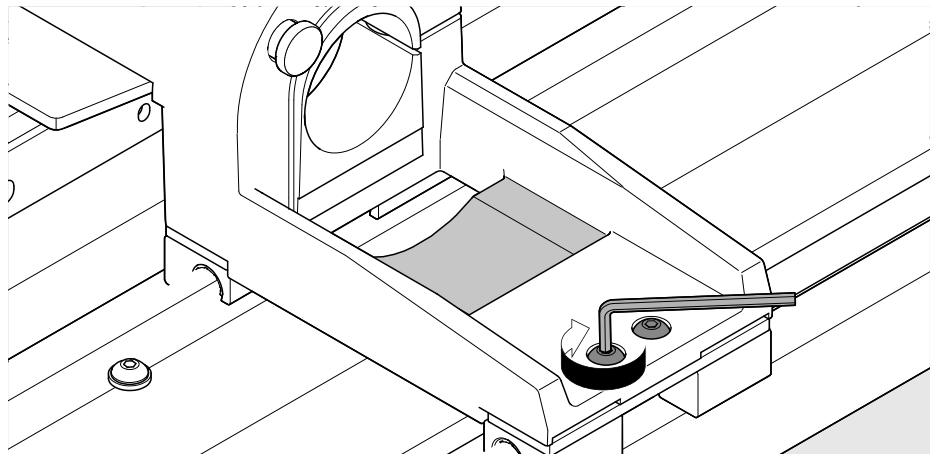
- Motor [1] vorsichtig rausziehen.



- Den Zusatzschlitten [S2] mit 50 Newton nach unten drücken.
- Schrauben leicht anziehen.

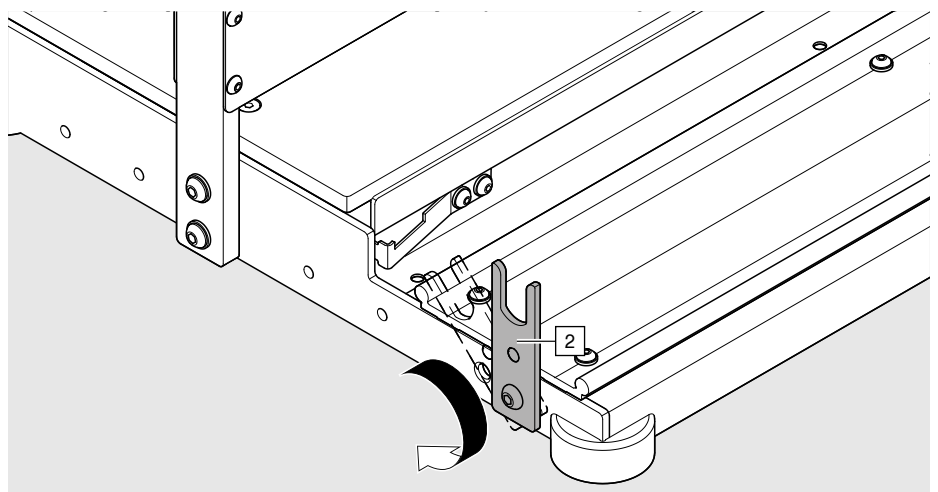


- Der Zusatzschlitten [S2] muss leichtgängig auf der Führung [3] gleiten.

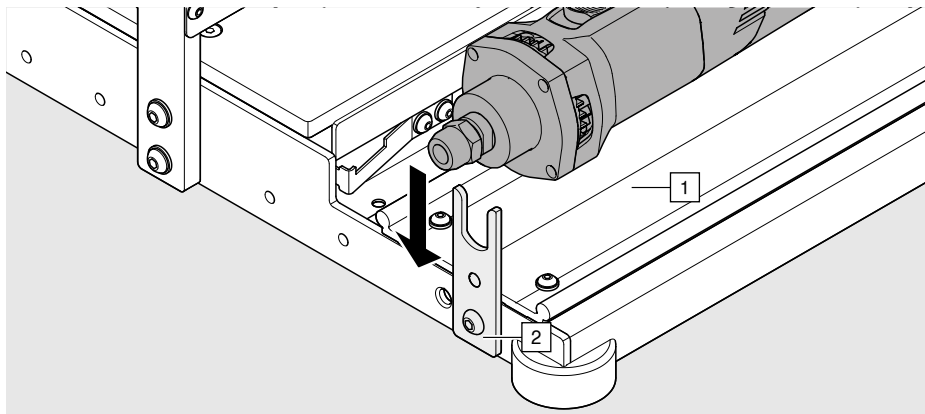


- Schrauben fest anziehen.

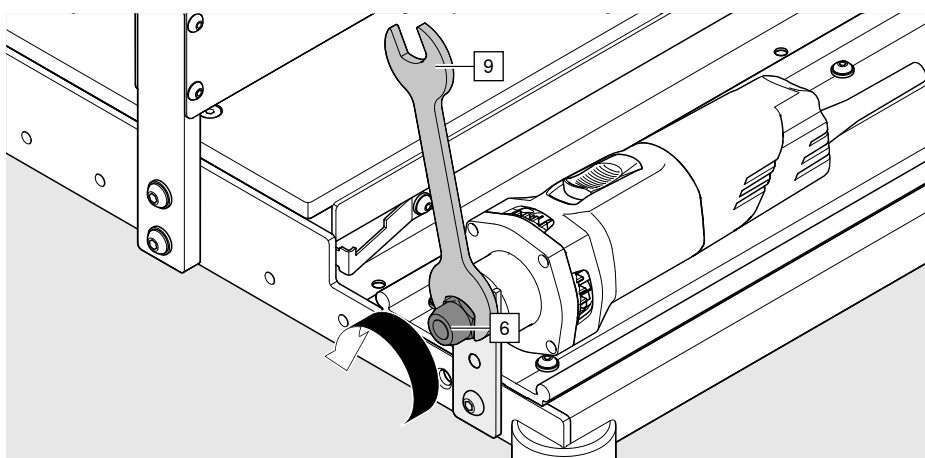
Fräser [5] montieren



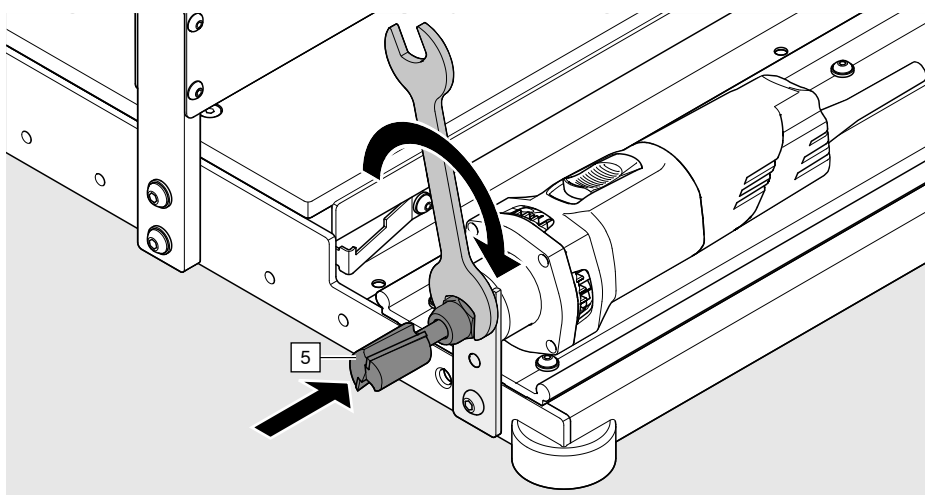
- Wellenhalter [2] ausschwenken.



- Motor [1] in Wellenhalter [2] legen.



- Spannzange [6] mit Gabelschlüssel 19/22 [9] vier Umdrehungen öffnen.

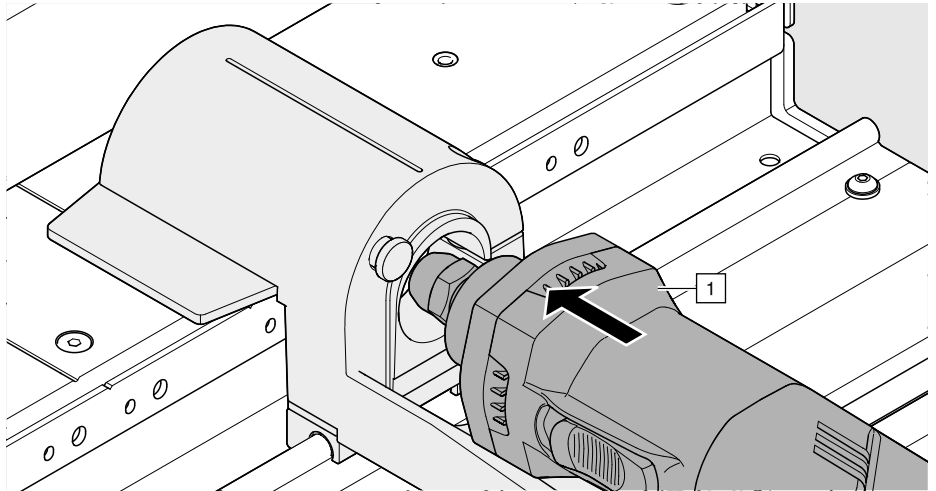


- Fräser [5] auf Anschlag in den Motor einschieben, Spannzange schließen.

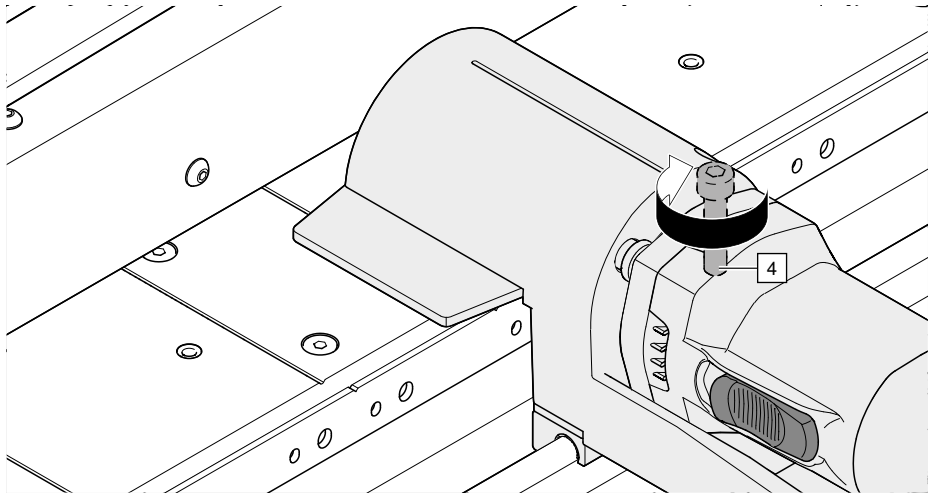
i HINWEIS

- Der Fräser [5] muss unbedingt bis auf Anschlag geschoben werden. Ein nicht auf Anschlag geschobener Fräser [5], kann die Maßgenauigkeit des Falzes negativ beeinflussen.

Motor [1] montieren

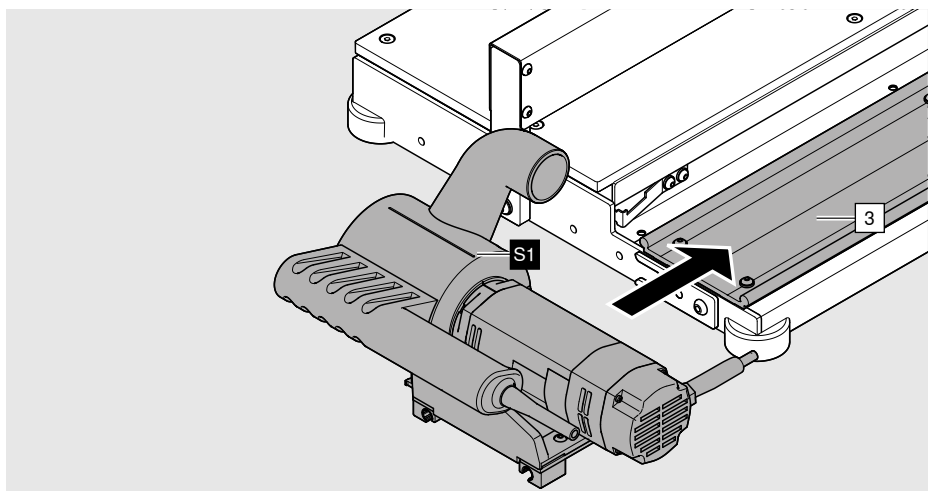


- Motor [1] vorsichtig auf Anschlag schieben.



- Klemmschraube [4] anziehen.

Schlitten [S1] montieren



- Schlitten [S1] vorsichtig auf die Führung [3] schieben.

D - Einstellen

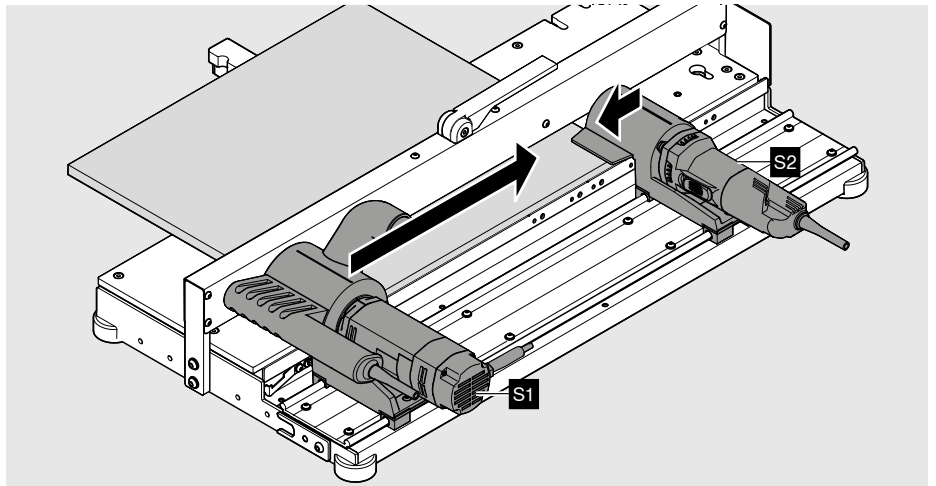
Erstellen eines Probefalz



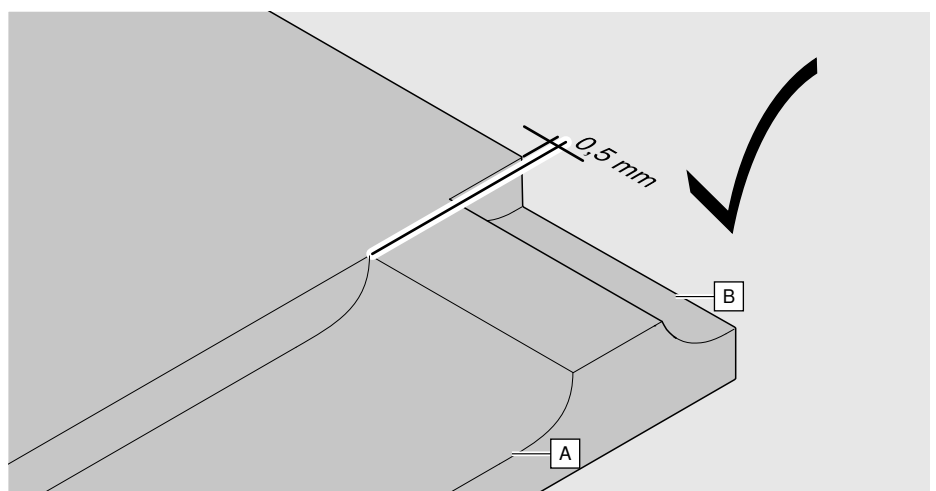
WARNUNG

Schwere Verletzungen durch Schneidwerkzeuge möglich.

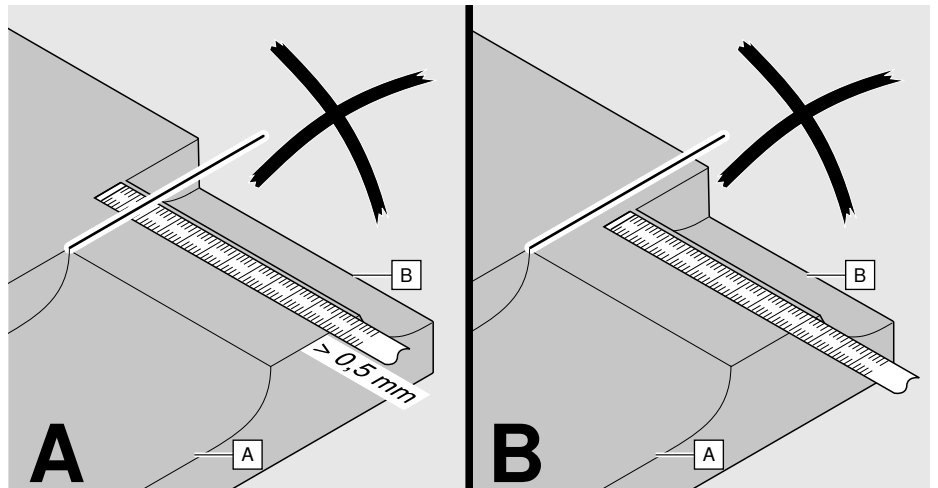
- Es darf immer nur eine Person am Bodenfalzgerät arbeiten.
- Schutzbrille tragen.
- Gehörschutz tragen.



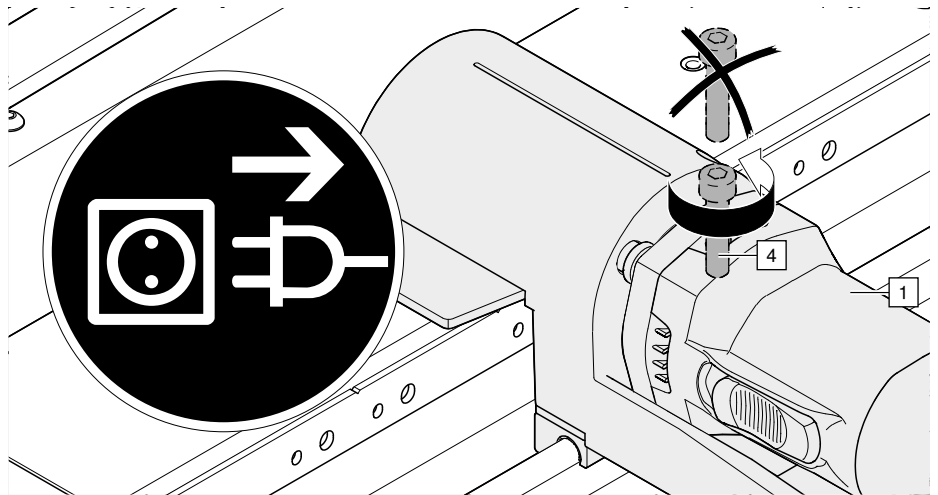
- Mit Zusatzschlitten [S2] Werkstück hinten anfräsen.
- Mit Schlitten [S1] bis in die Mitte des Werkstückes fräsen.



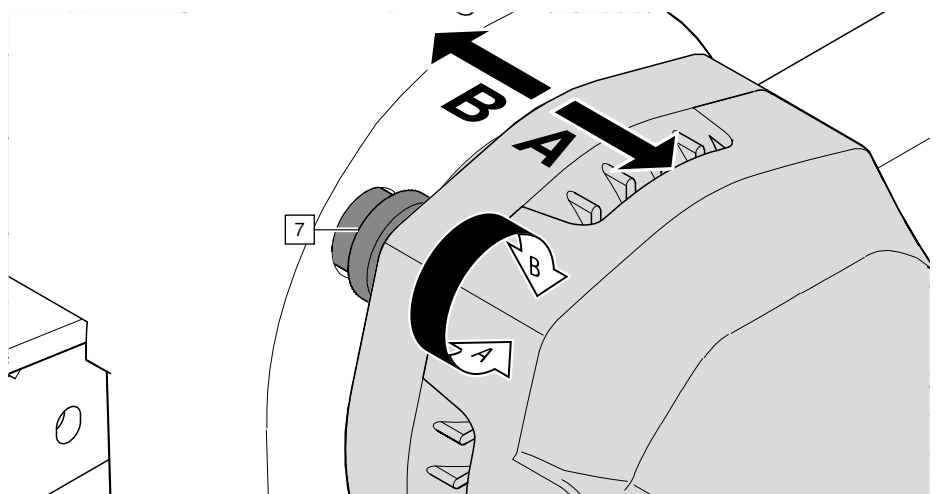
- Falz [B] muss um 0,1 bis 0,5 mm größer sein als Falz [A].
- Falls der Falz [B] nicht stimmt gehen Sie wie folgt vor:



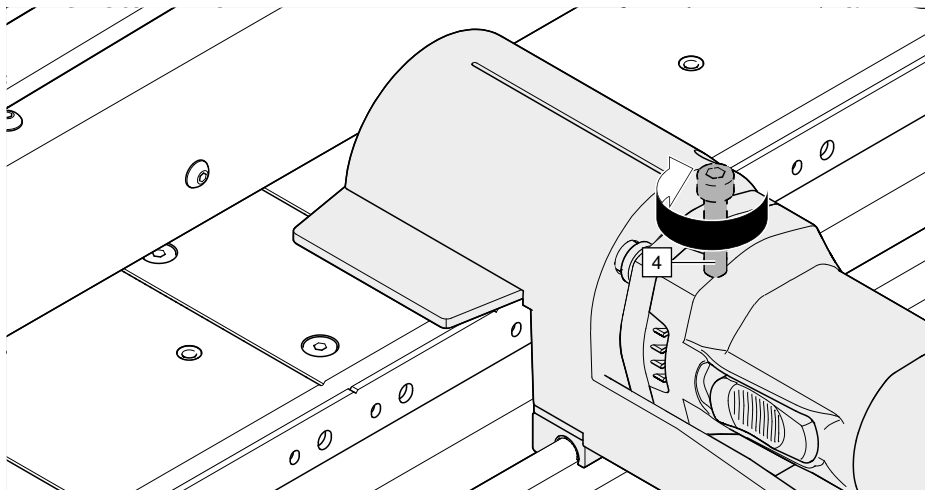
- wenn der hintere Falz [B] größer ist als 0,5 mm - Einstellrichtung A.
- wenn der hintere Falz [B] kleiner ist - Einstellrichtung B.



- Klemmschraube [4] lösen, Achtung Motor [1] nicht rausziehen.

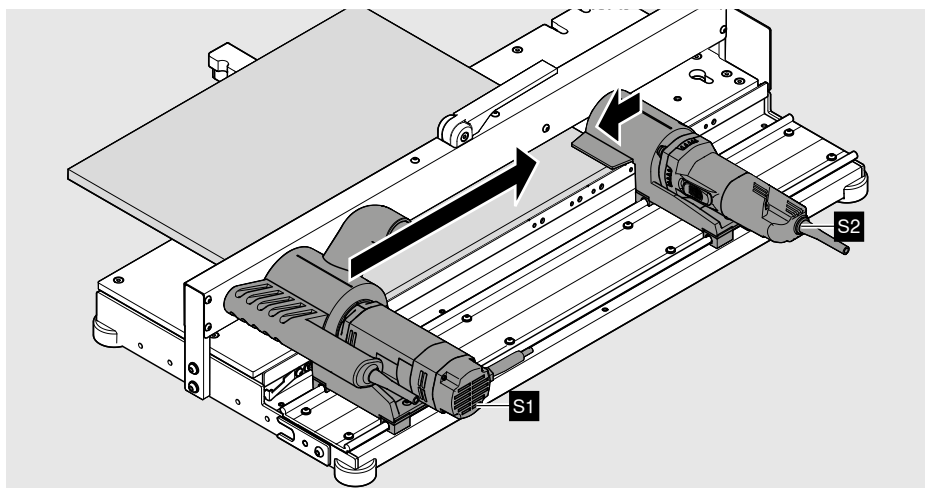


- Eine Umdrehung der Verstellechraube [7] entspricht einen Millimeter Verstellweg.

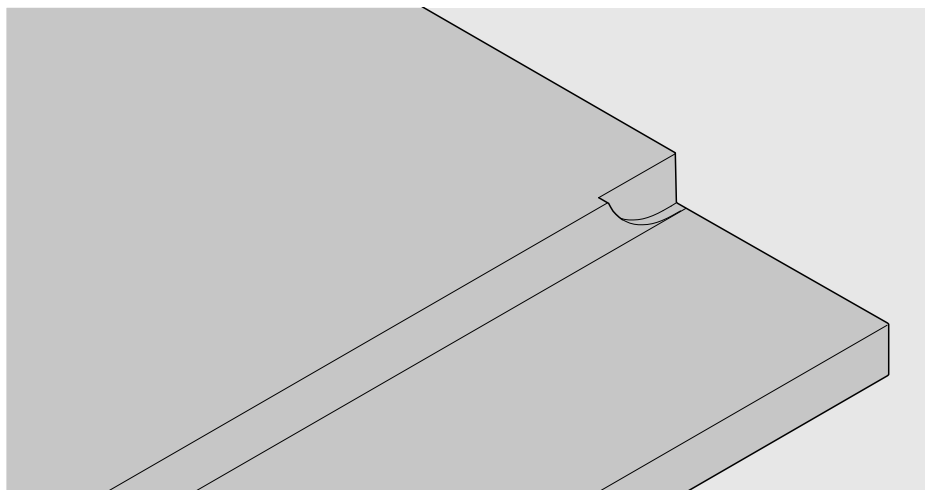


- Klemmschraube [4] anziehen.

E - Bearbeiten Werkstück



- Mit Zusatzschlitten [S2] Werkstück hinten anfräsen.
- Mit Schlitten [S1] durch das gesamte Werkstück fräsen.

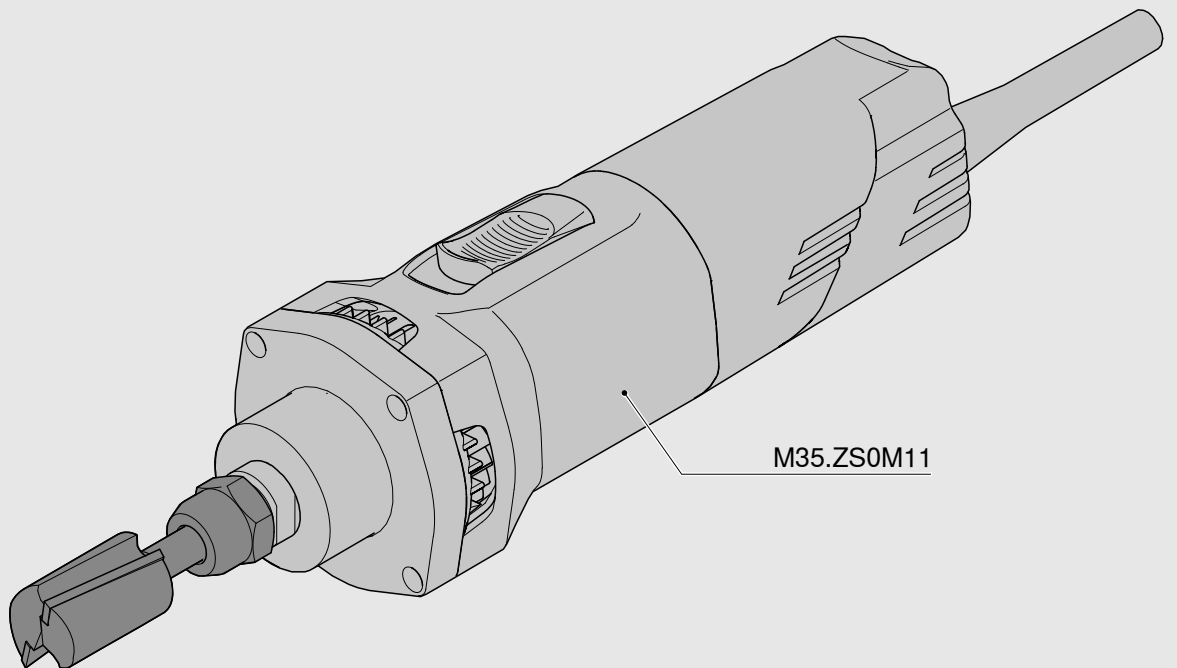


F - Störungsbehebung

Störung	mögliche Ursache	Abhilfe
Falz stimmt masslich nicht	Werkstück nicht richtig geklemmt	➤ siehe Seite 15
	verschmutzte Anschläge	
	verschmutzte Arbeitsplatte	
	Werkstück wippt mit Abstützung	
	Fräser abgenutzt	➤ siehe Seite 10 / 11
	Fräser nachgeschliffen	➤ siehe Seite 10 / 11
	Lager nicht sauber eingestellt	➤ siehe Seite 9
starke Vibrationen Motor	falsches Material	➤ siehe Seite 3
	Fräser nicht fest angezogen	➤ siehe Seite 10 / 11
	Motor im Zusatzschlitten nicht geklemmt	➤ siehe Seite 15
	Fräser nicht scharf oder ausgebrochen Fräser wechseln oder nachschleifen	➤ siehe Seite 10

G - Ersatzteile

Bei Bestellung der Ersatzteile, Baujahr und Seriennummer angeben.



H - Lieferumfang

Zusatzschlitten	M35.ZS00
Inbusschlüssel 4	
Gabelschlüssel 19 / 22	

Entsorgung

- Entsorgen Sie alle mechanischen Komponenten des Zusatzschlitten gemäß den örtlichen Vorschriften.
- Entsorgen Sie alle elektrischen Komponenten des Zusatzschlitten gemäß den örtlichen Vorschriften in einer getrennten Sammlung für Elektro- und Elektronikgeräte.

I - EG Konformitätserklärung

Wir, die Julius Blum GmbH, Industriestrasse 1, A-6973 Höchst erklären in alleiniger Verantwortung, dass das Produkt Zusatzschlitten M53.ZS00 für das Bodenfalzgerät M35.XXXX auf das sich diese Erklärung bezieht, den folgenden EG-Richtlinien entspricht:

EG-Maschinenrichtlinie	2006/42/EG
EG-EMV-Richtlinie	2004/108/EG
EG-RoHS-Richtlinie	2011/65/EG

Höchst, 10.02.2015	Dokumentationsbevollmächtigter:
Dipl.-Ing. (FH) Hermann Weissenhorn	Dipl.-Ing. (FH) Thomas Maier
Leiter Technik	www.blum.com
www.blum.com	

technische Daten

Anwendung nur in trockenen, geschlossenen Räumen.

Abmessungen / Gewicht:

Höhe: _____ 108 mm
 Breite: _____ 122 mm
 Tiefe: _____ 351 mm
 Gewicht: _____ 3,2 kg

Energie:

Spannung: _____ 1x 230-240 V 50-60 Hz
 Leistung: _____ 1000 W

Schall:

Emission - Schalldruckpegel (LAeq): _____ 92 dB(A)
 Schallleistungspegel Toleranz Messunsicherheit: _____ +/- 4 dB(A)


Temperatur:

Betrieb: _____ 5 - 40 °C
 Lagerung: _____ -20 - 70 °C

Werkstück:

Nennlänge Schubkastenboden: _____ 270 - 650 mm
 Korpusbreite: _____ 275 - 1200 mm
 Plattenstärke: _____ 15 - 19 mm

Typenschild

	
Ser.No.: <input type="text"/>	
3,2 kg / 7 lbs	C €
Zusatzschlitten	
Ref.No.: M35.ZS00	
Julius Blum GmbH - A - 6973 Industriestrasse 1	

Geräteart: Zusatzschlitten

Die Blum-Partner weltweit finden Sie unter:
www.blum.com/addresses

BAU0050950904 · IDX: 02 · IDNR: 633.246.1 · BA-168/0DE · 03.15 · Copyright Blum

Julius Blum GmbH
Beschlägefabrik
6973 Höchst, Austria
Tel.: +43 5578 705-0
Fax: +43 5578 705-44
E-Mail: info@blum.com
www.blum.com

