

# BOXFIX E-L

ZMM.0700.01

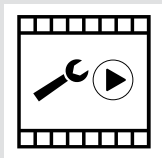
[www.blum.com](http://www.blum.com)

 **blum**®

BOXFIX E-L  
ZMM.0700.01

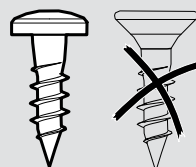


i

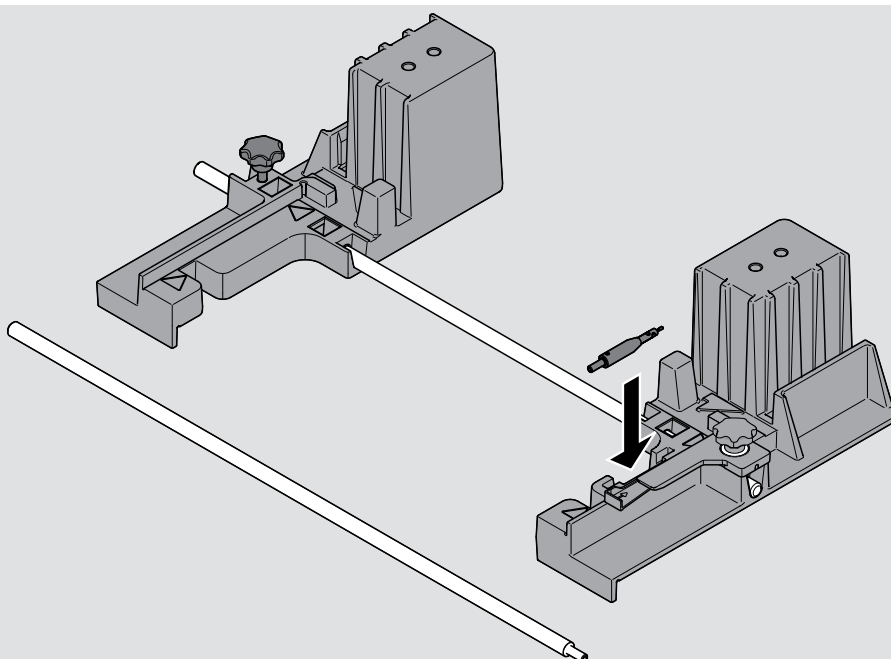


> BOXFIX E-L:  
<http://www.blum.com>

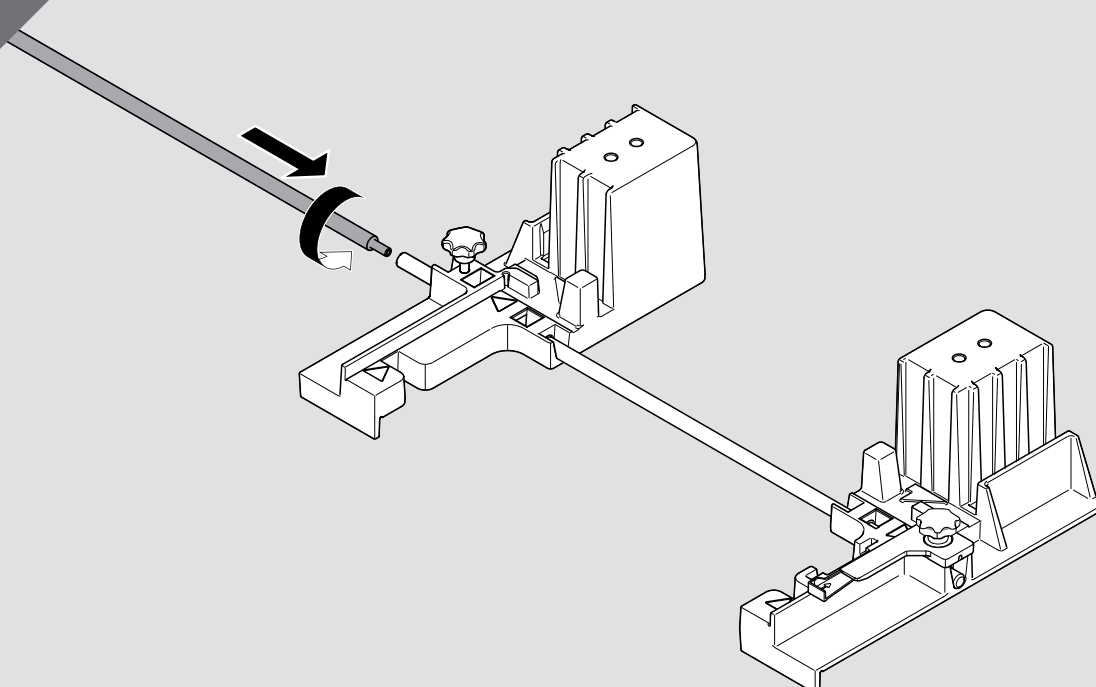
i



i

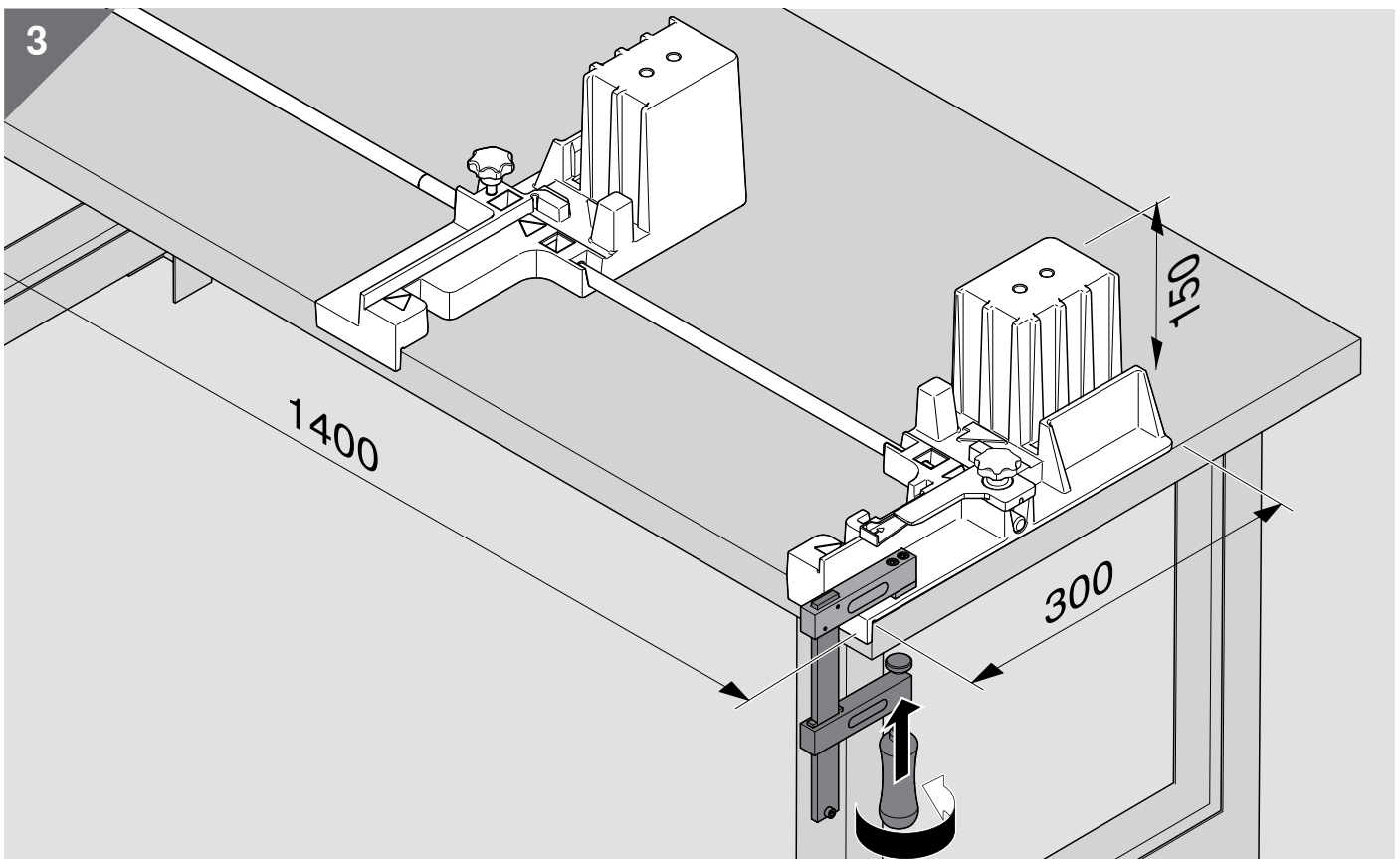
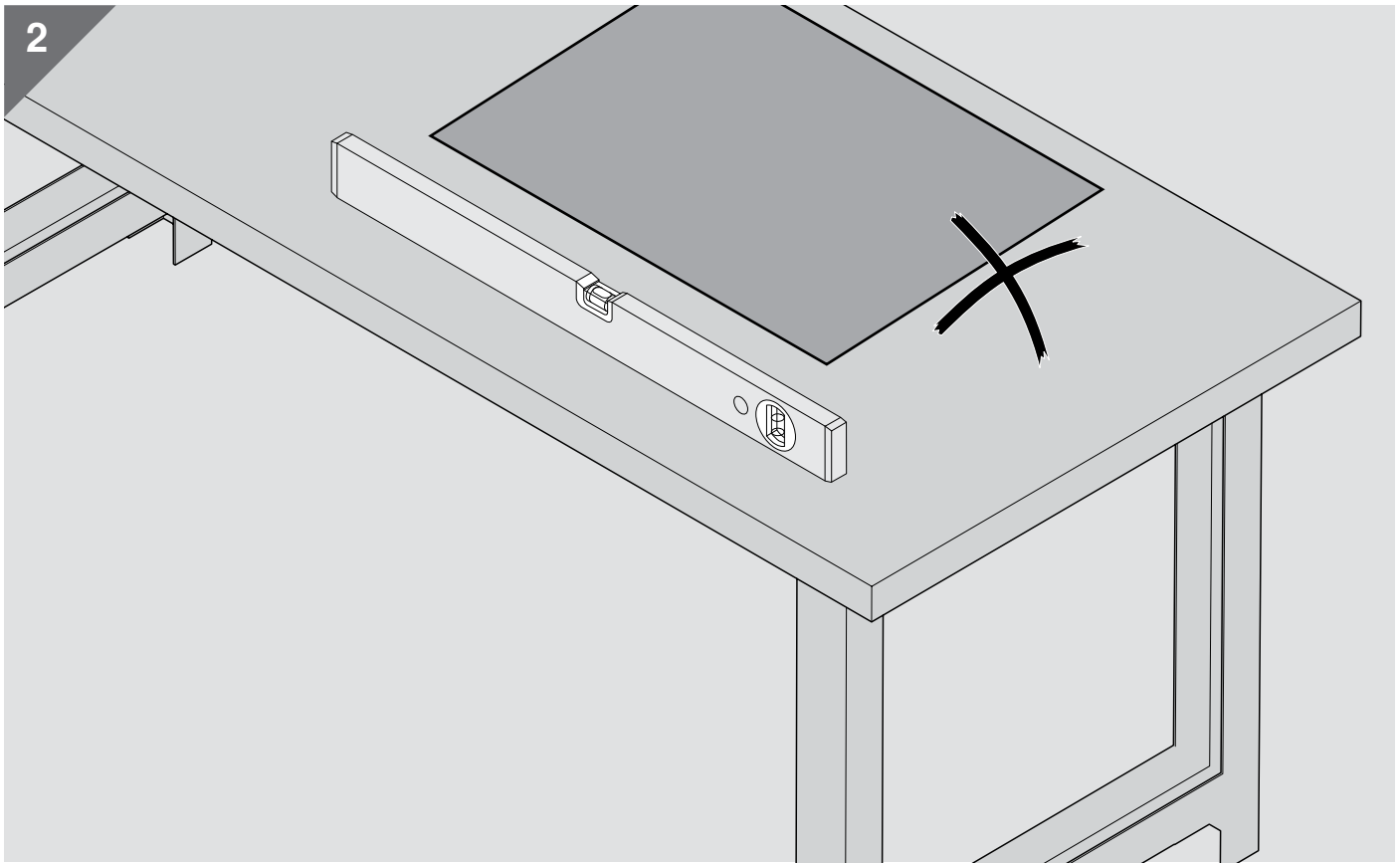


1



BOXFIX E-L  
ZMM.0700.01

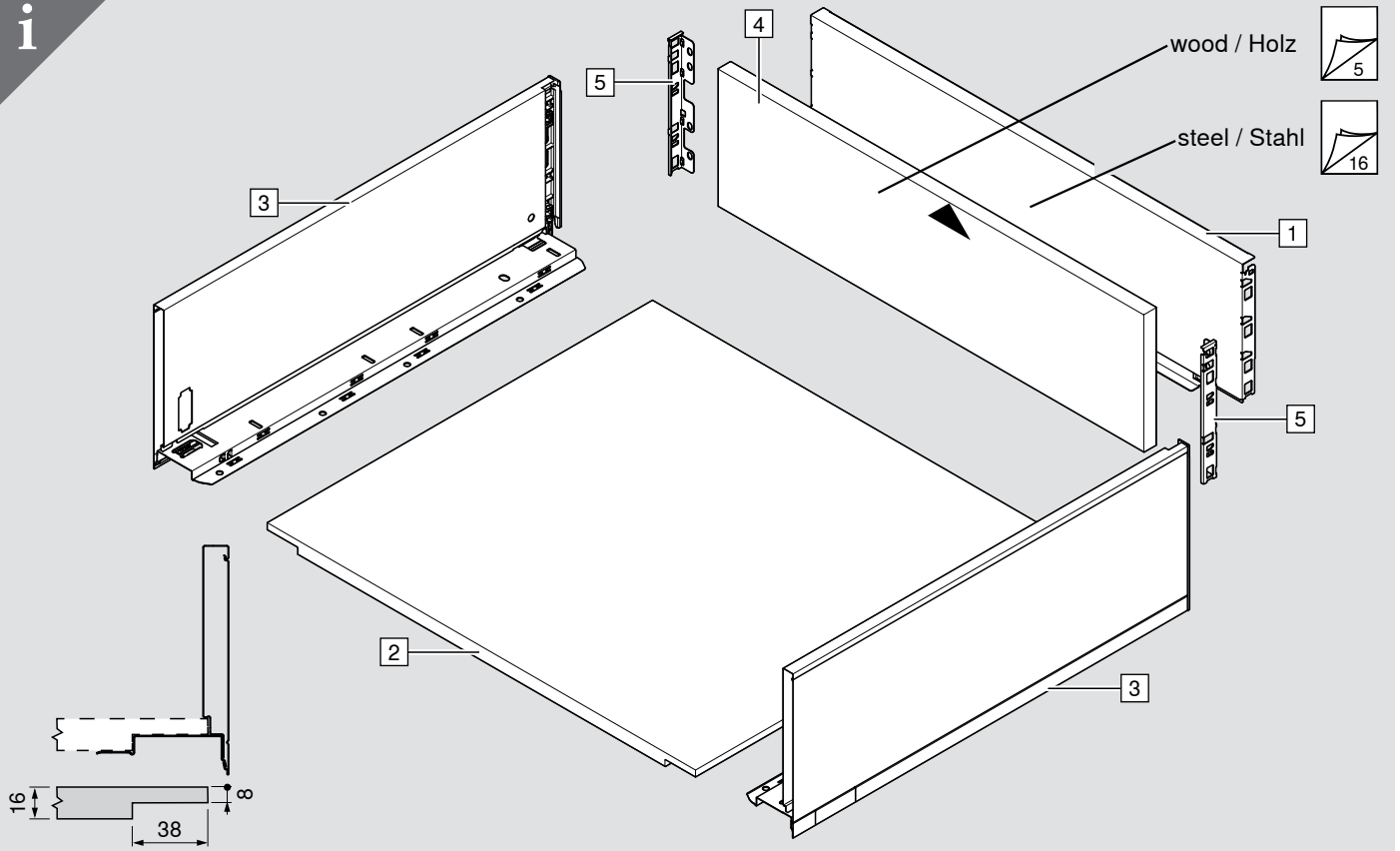
 blum®



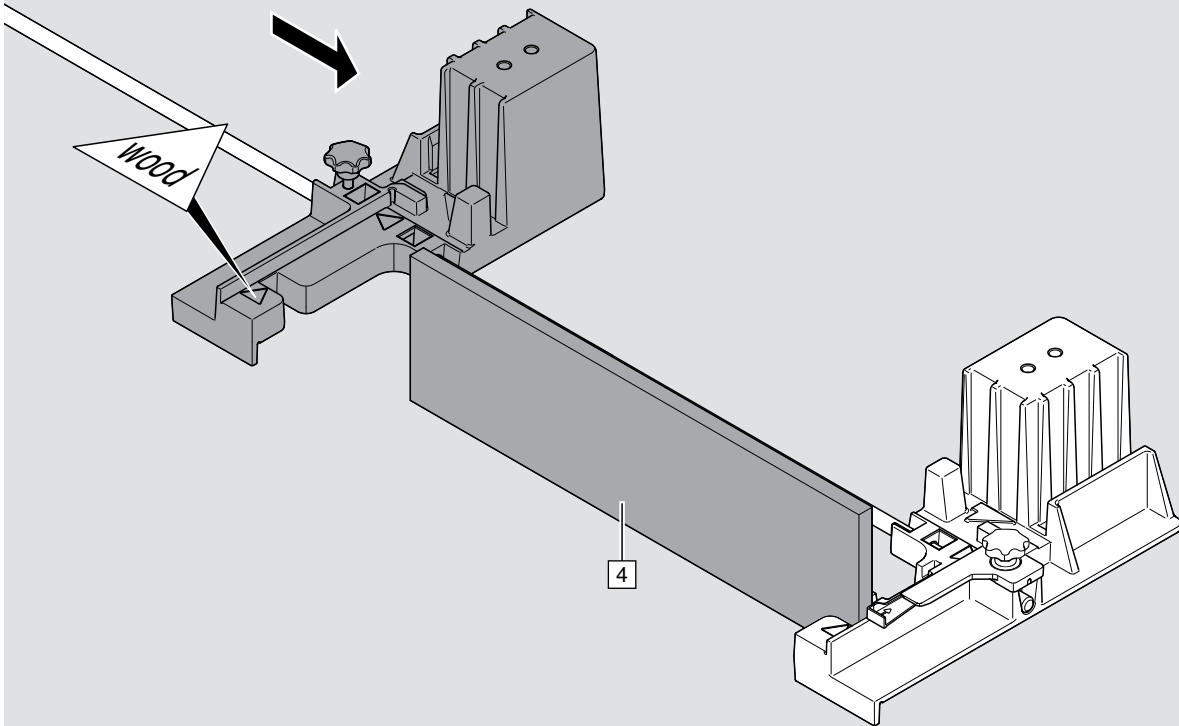
BOXFIX E-L  
ZMM.0700.01



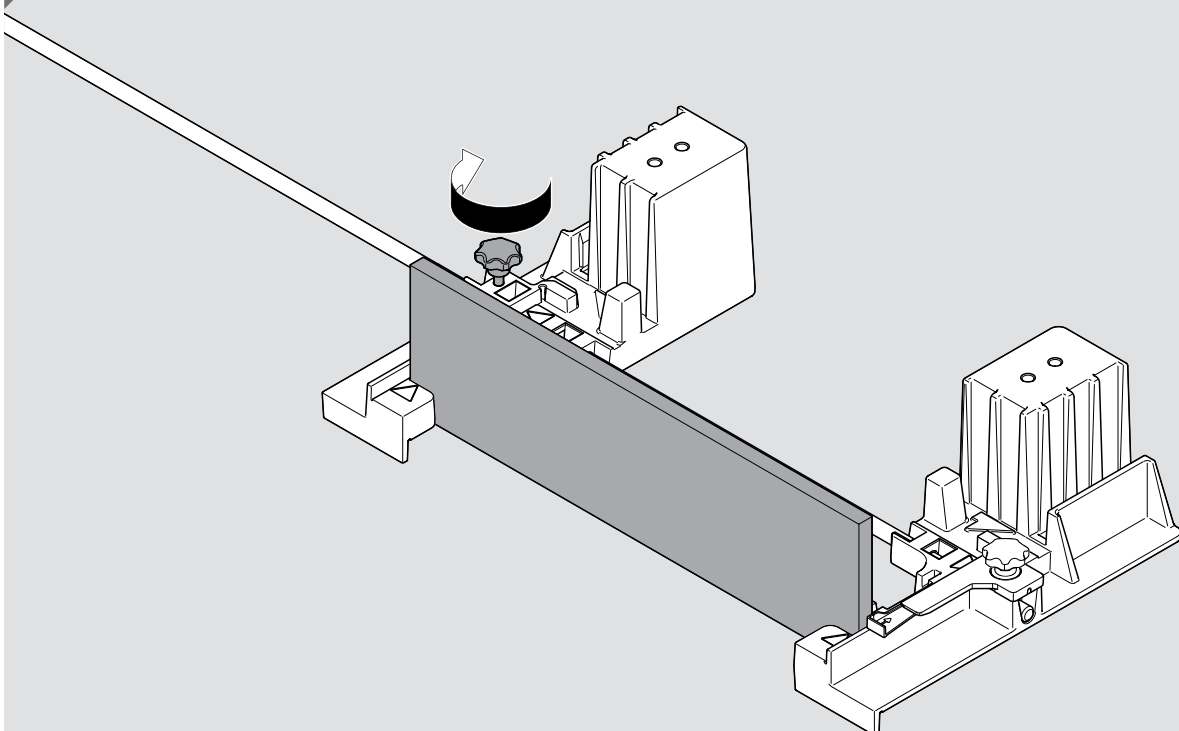
i



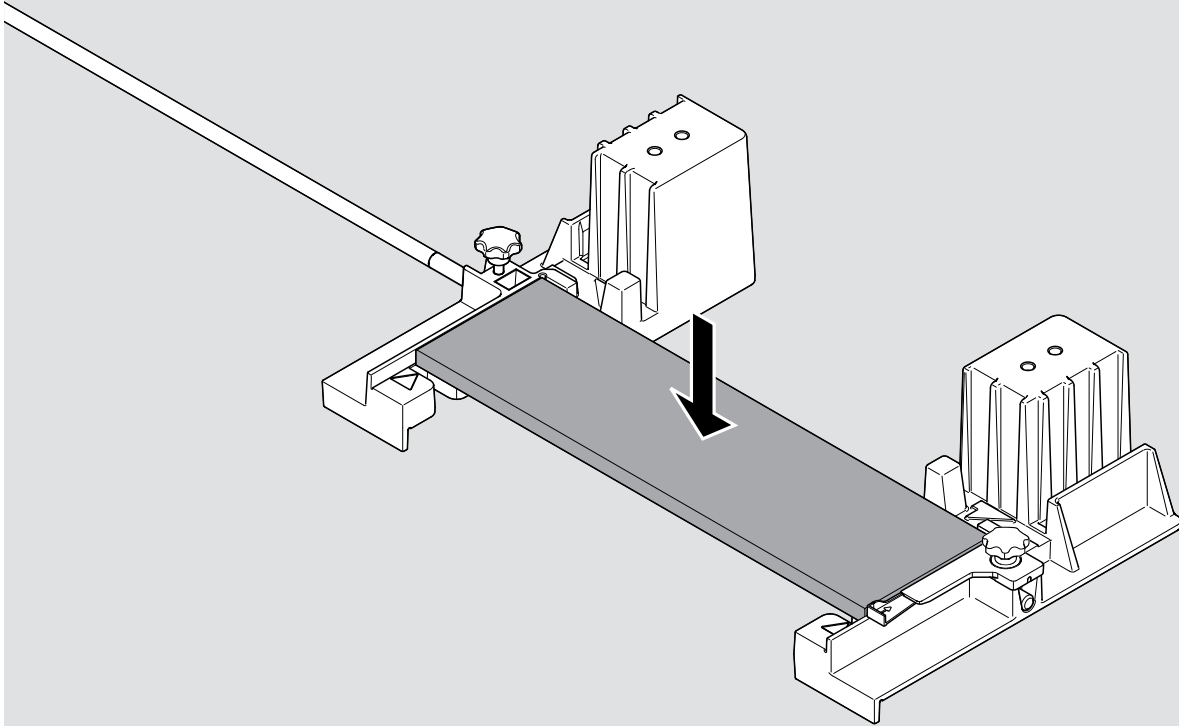
4



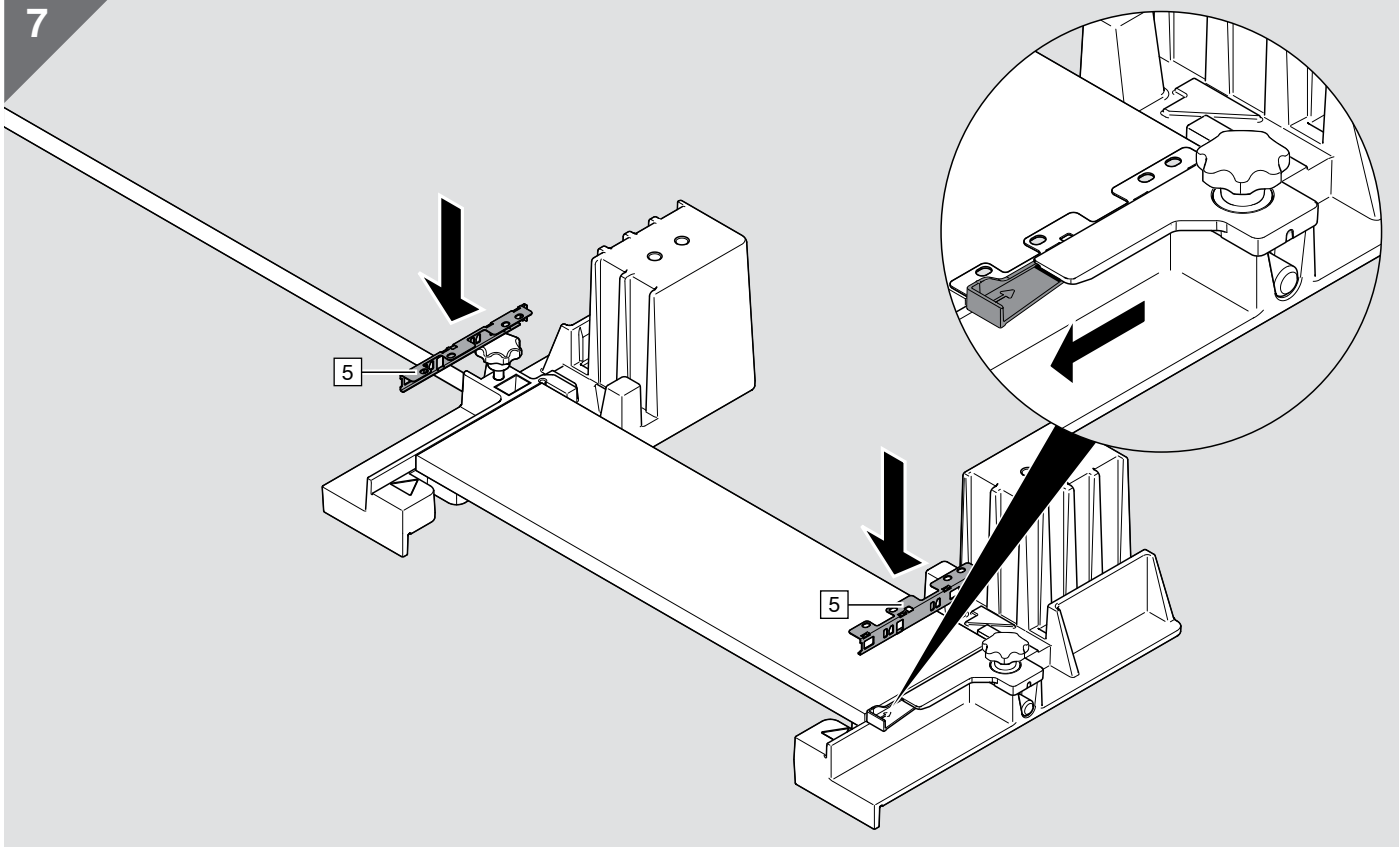
5



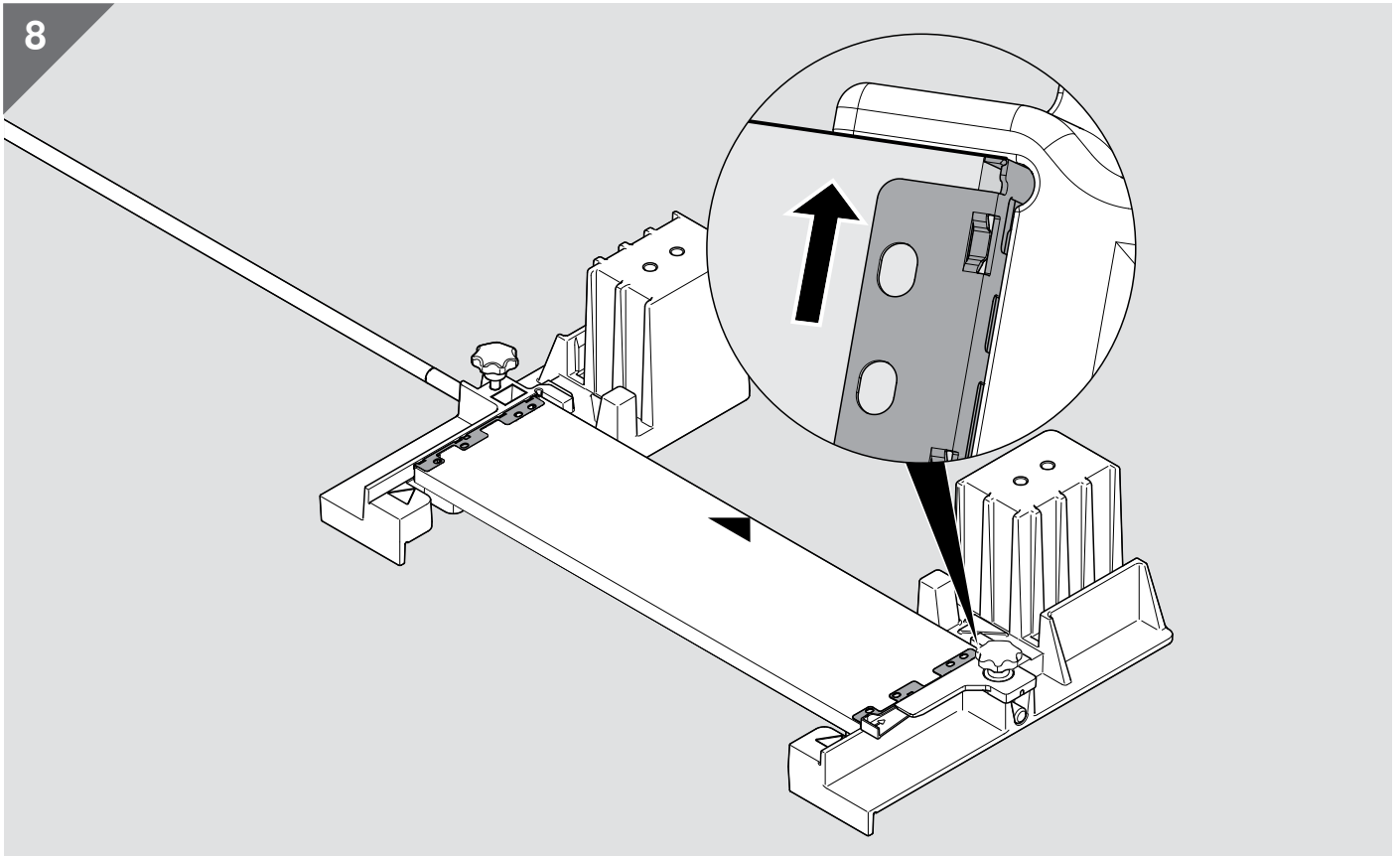
6



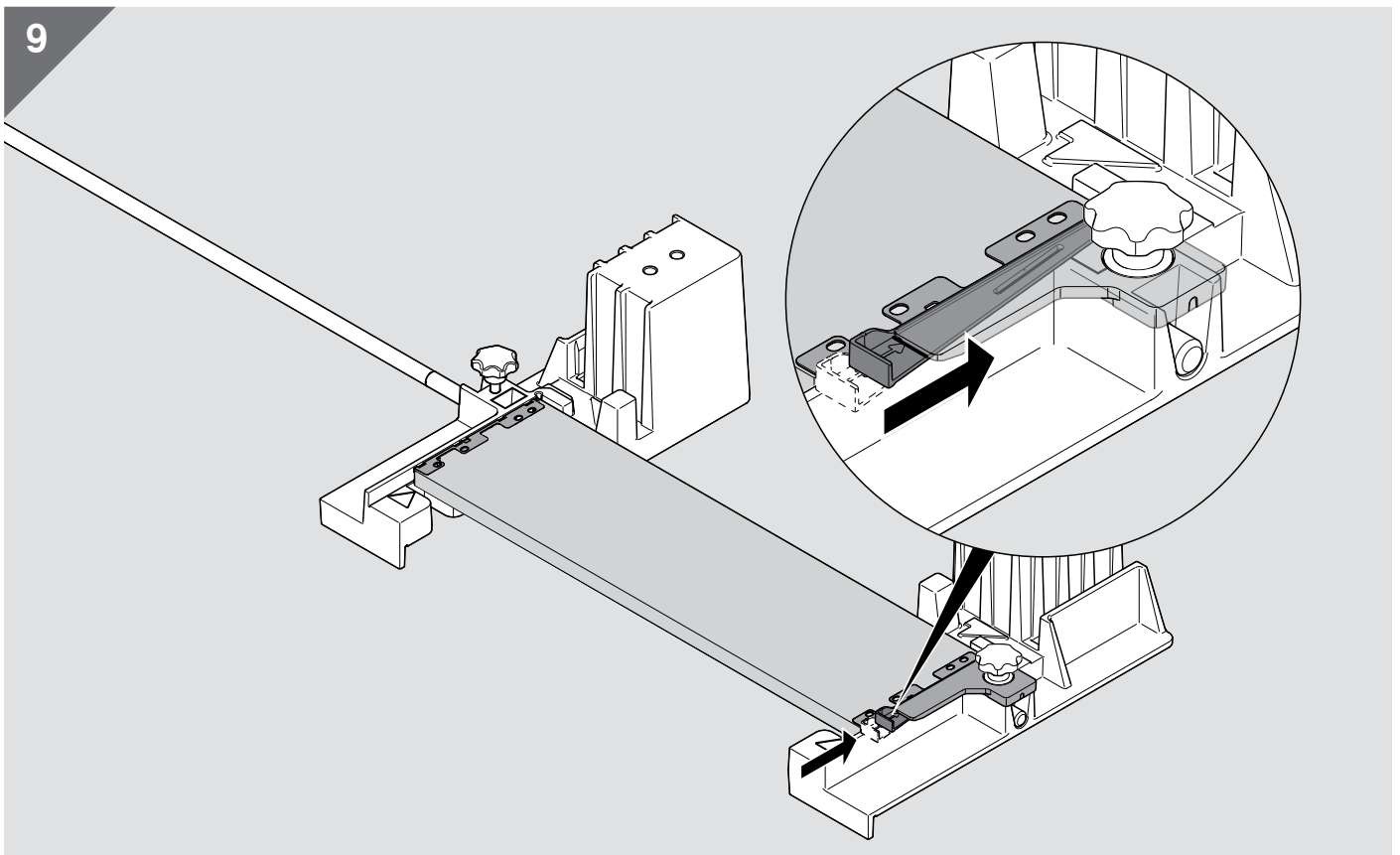
7



8



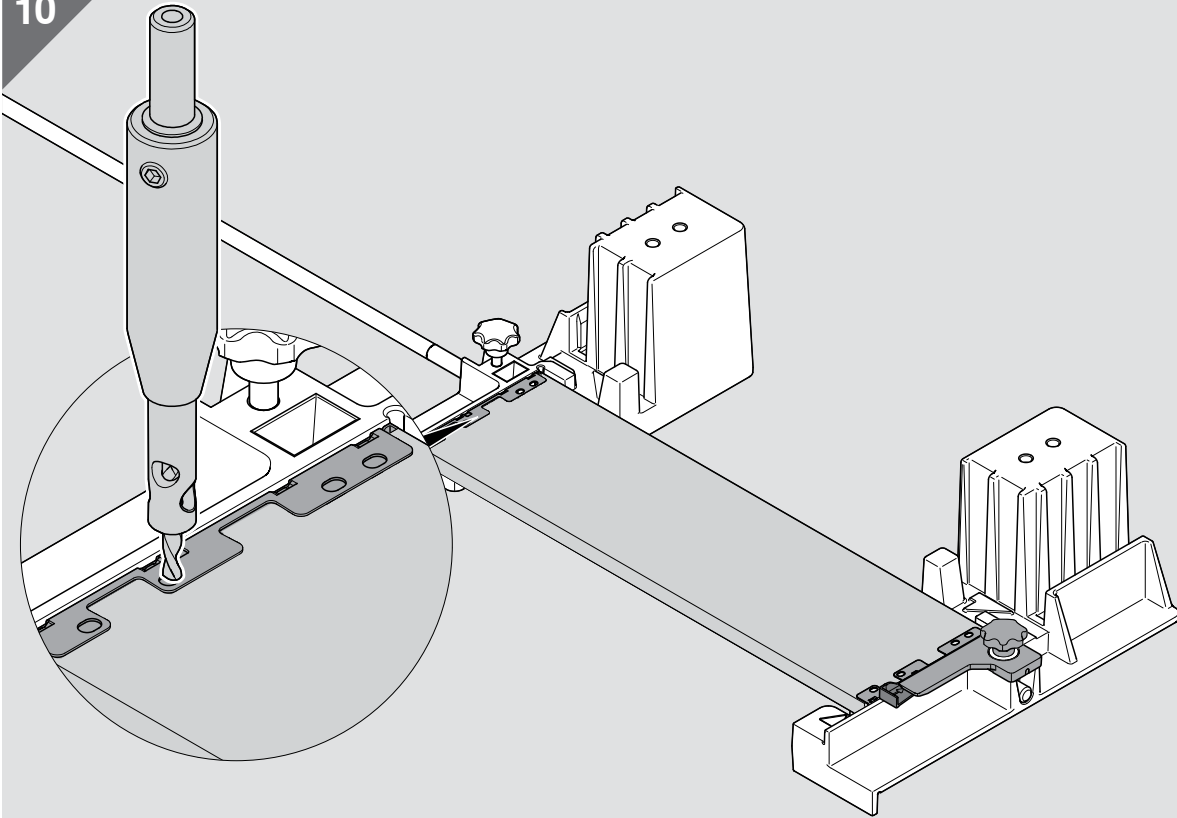
9



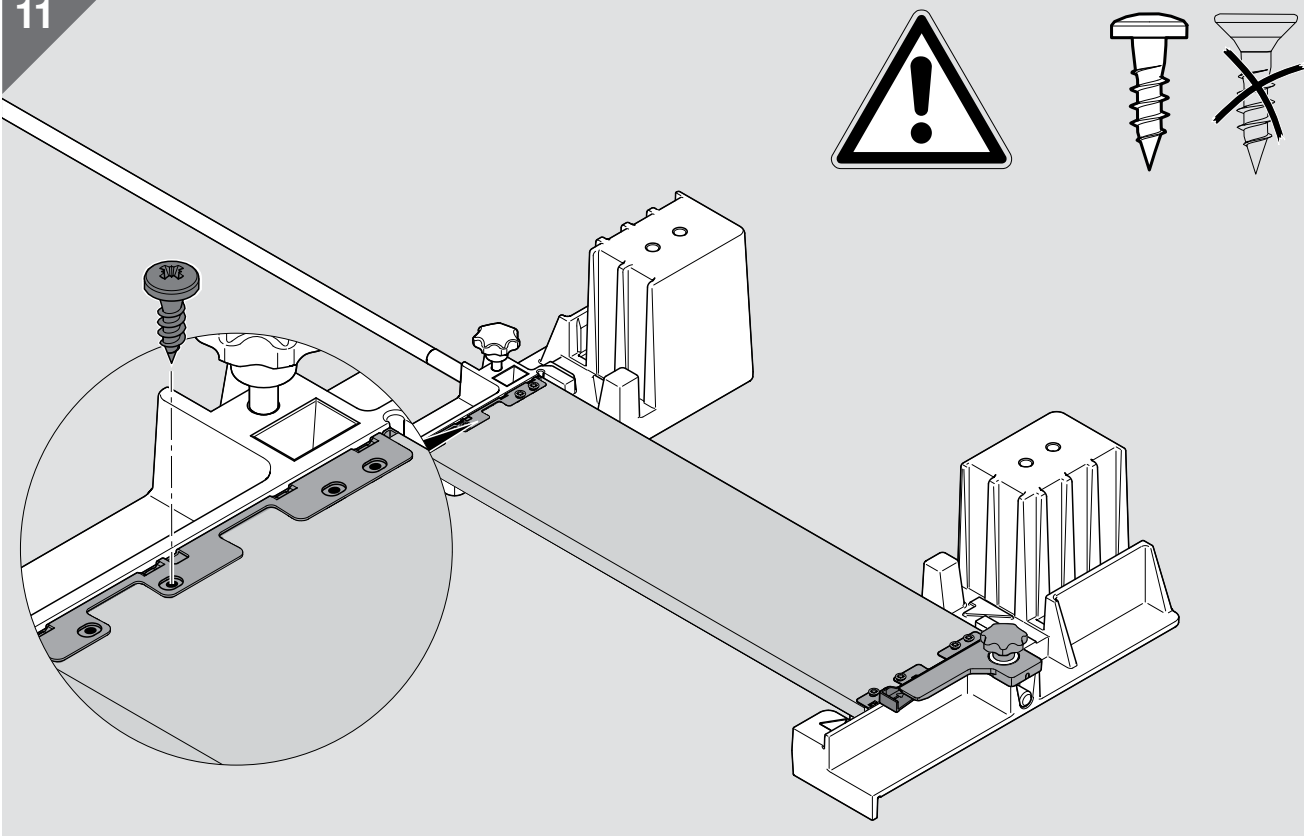
BOXFIX E-L  
ZMM.0700.01

 blum®

10

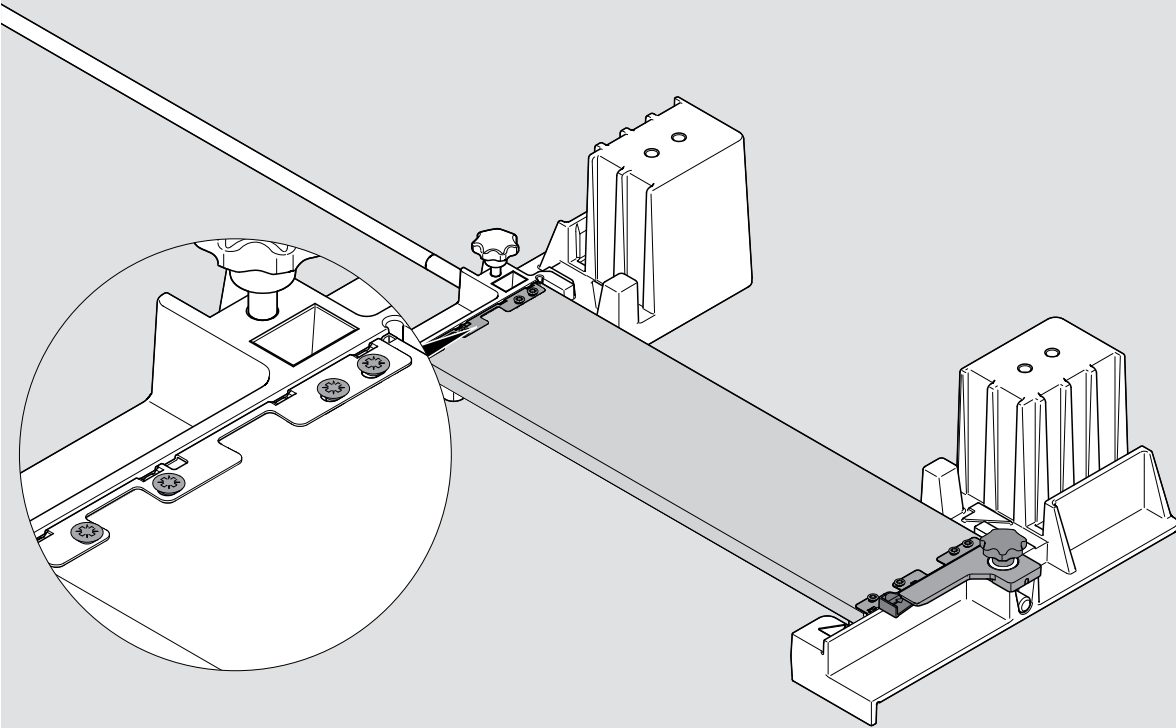


11

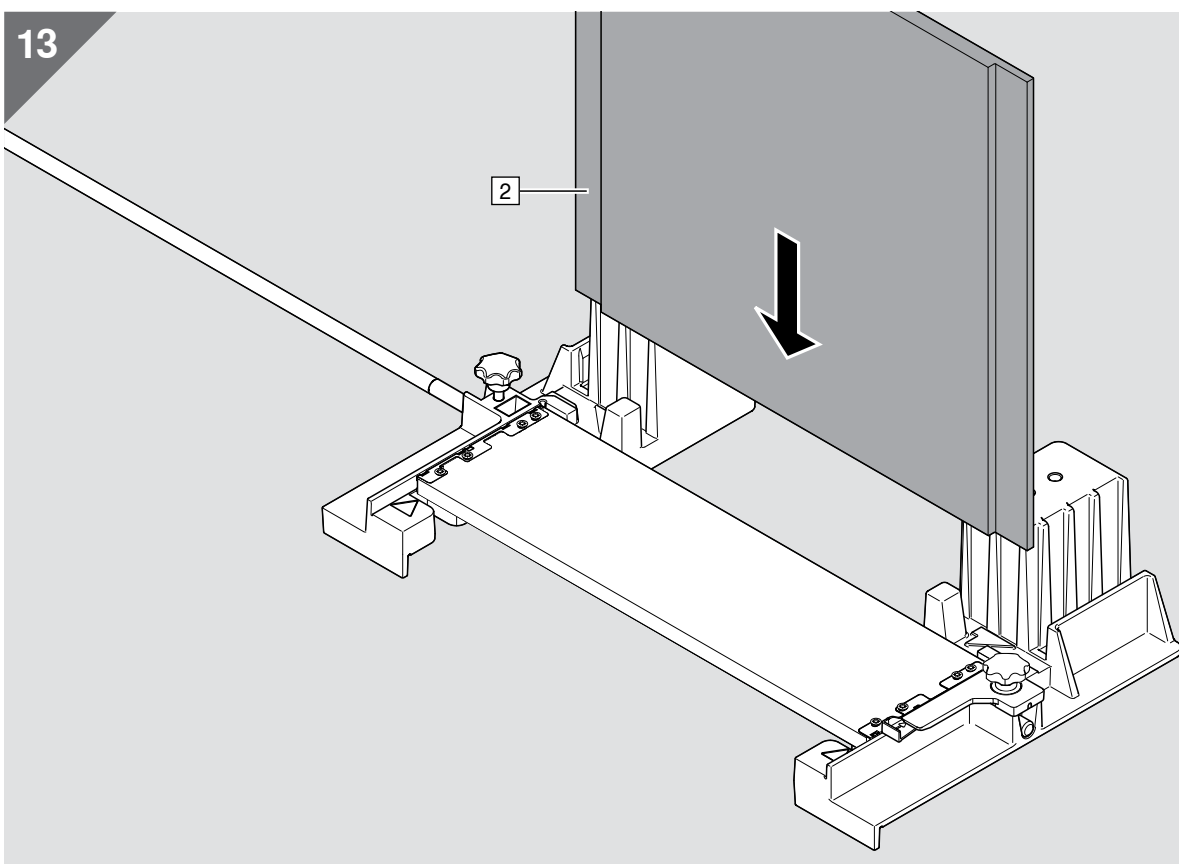




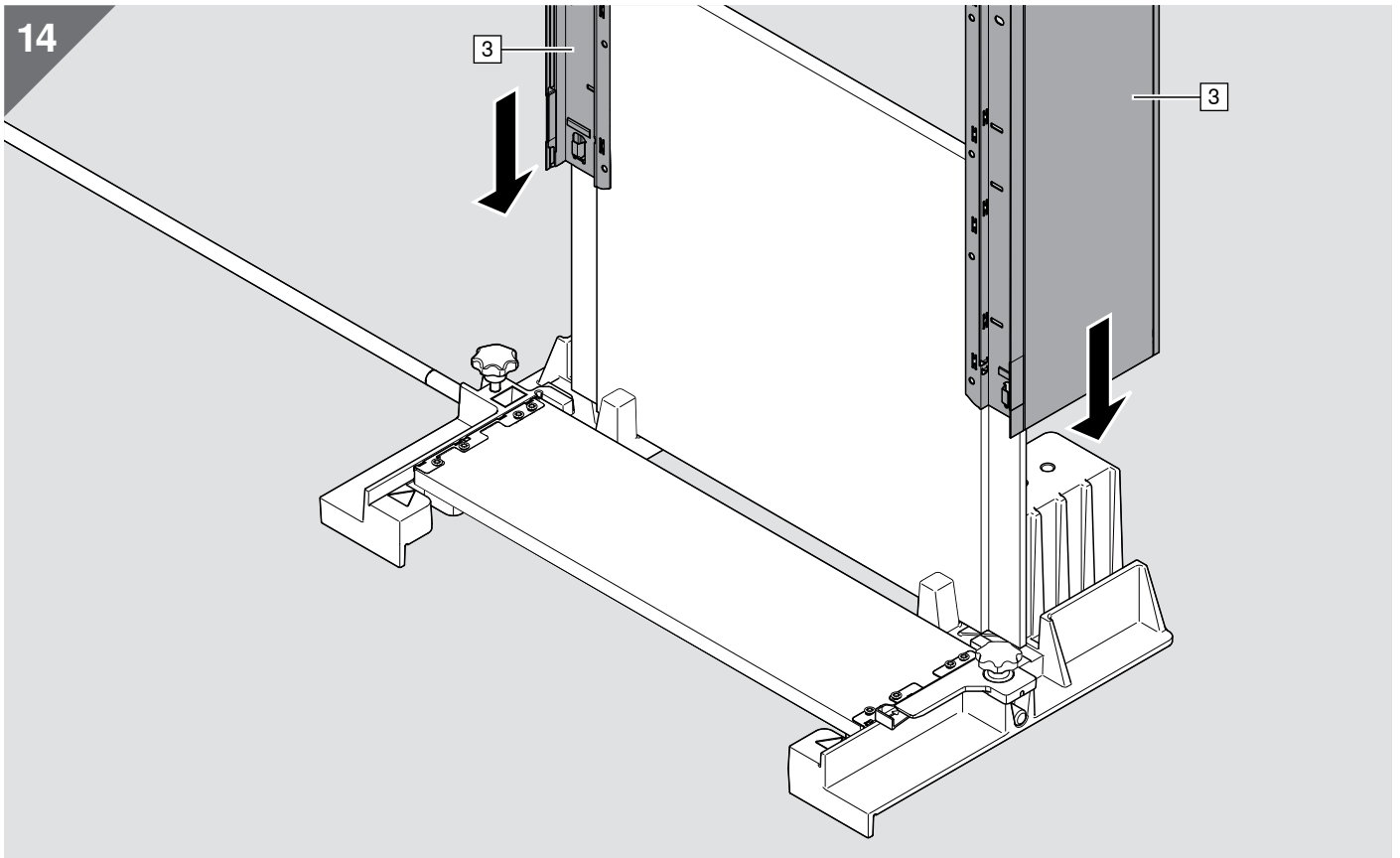
12



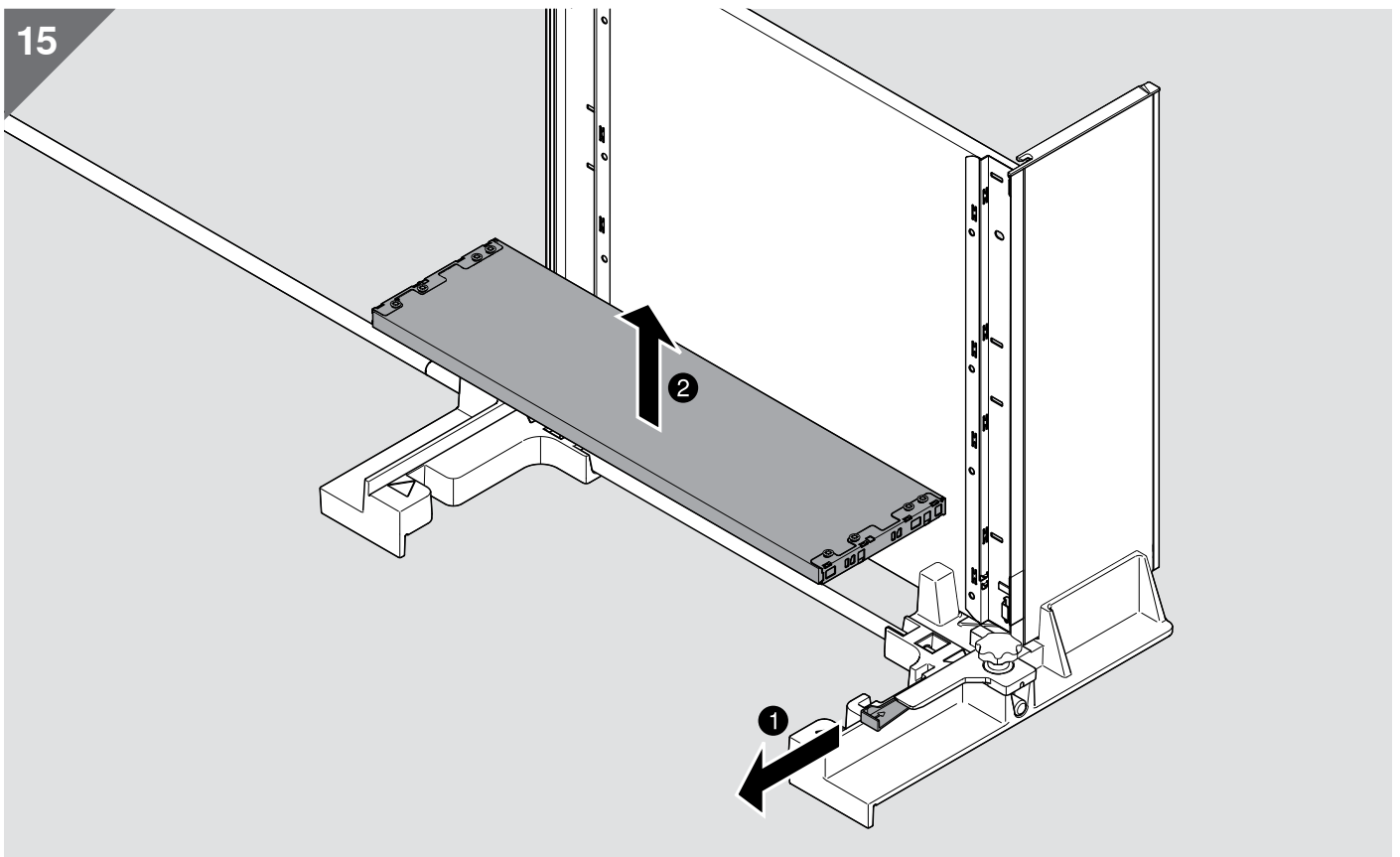
13



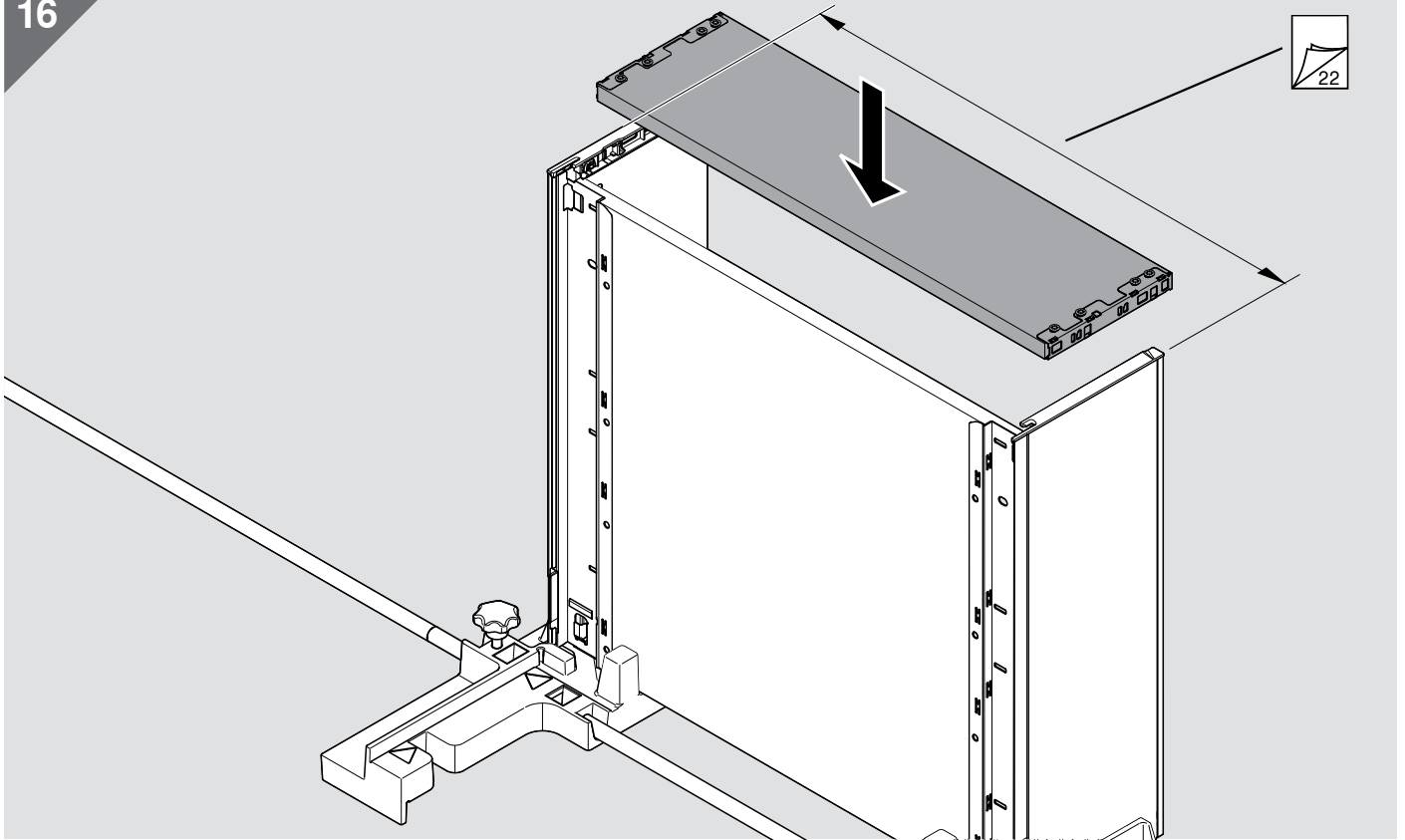
14



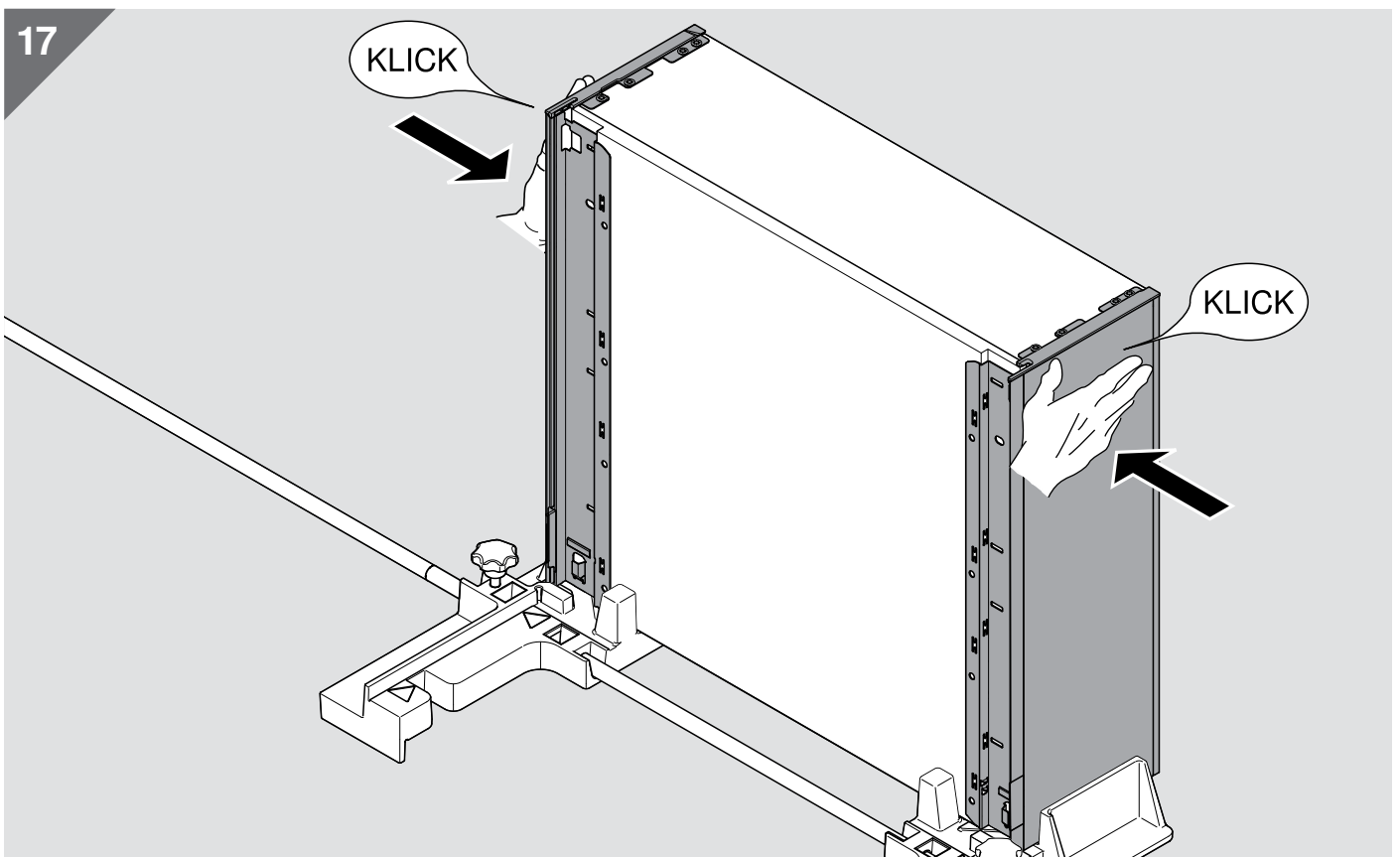
15



16



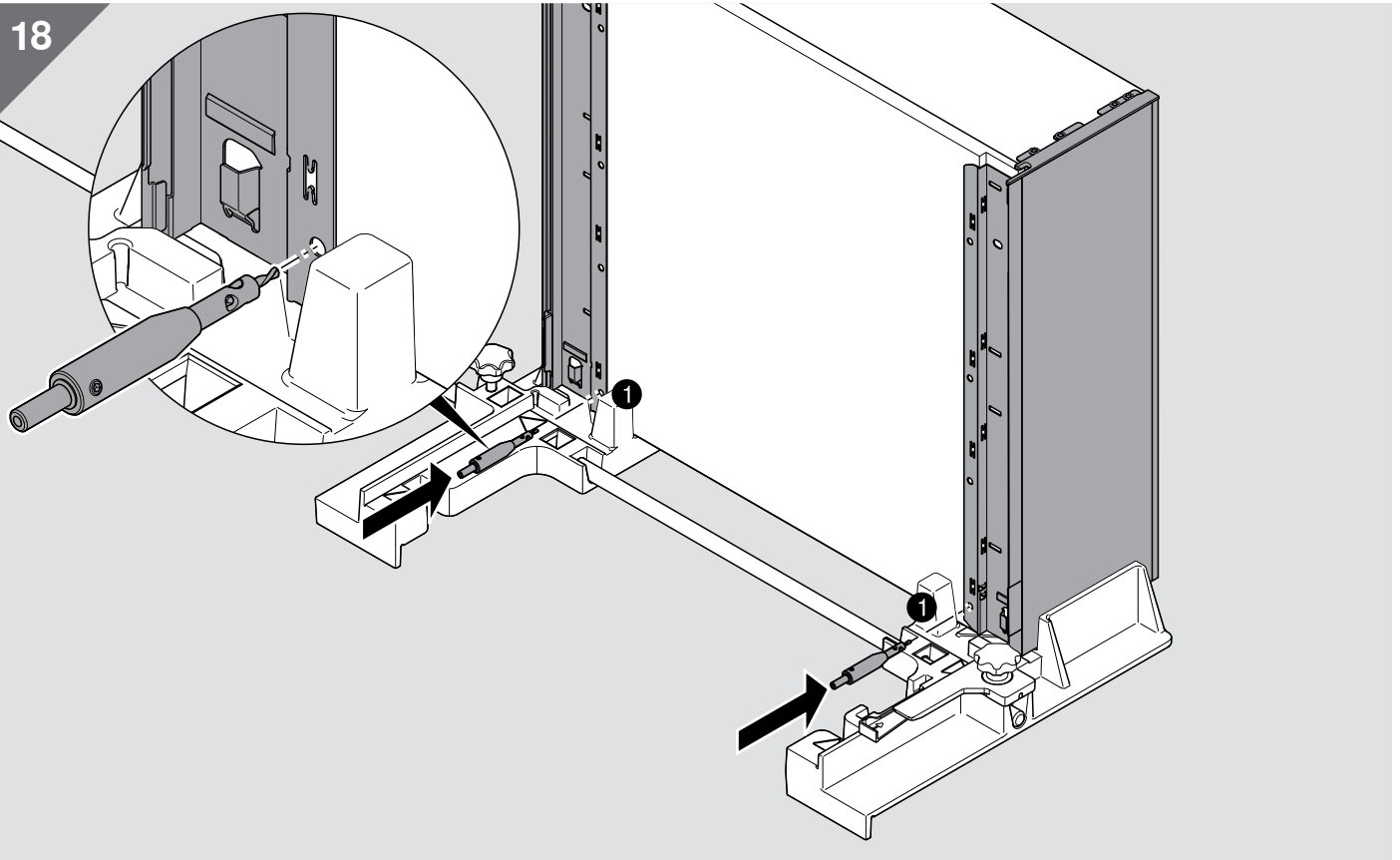
17



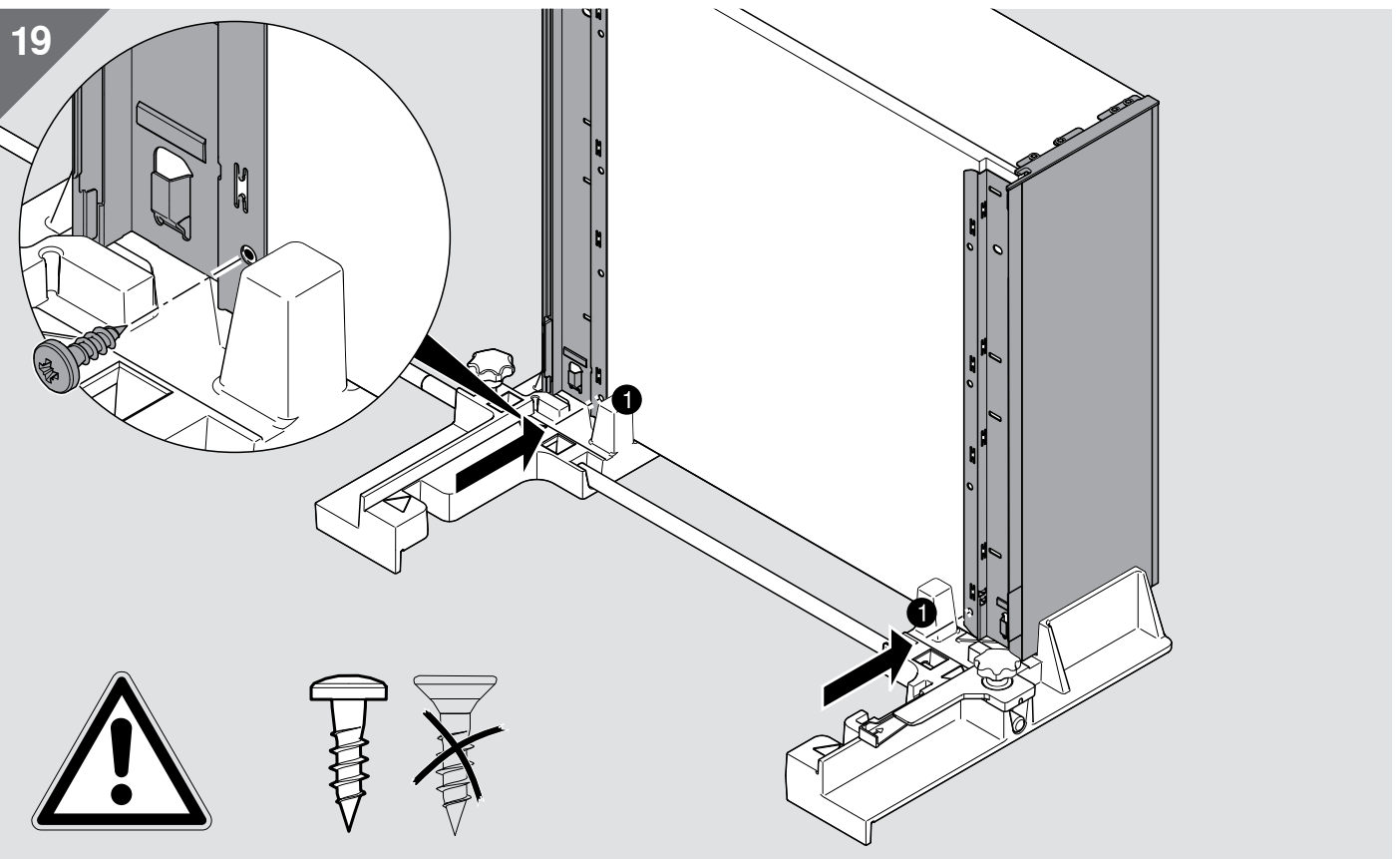
BOXFIX E-L  
ZMM.0700.01



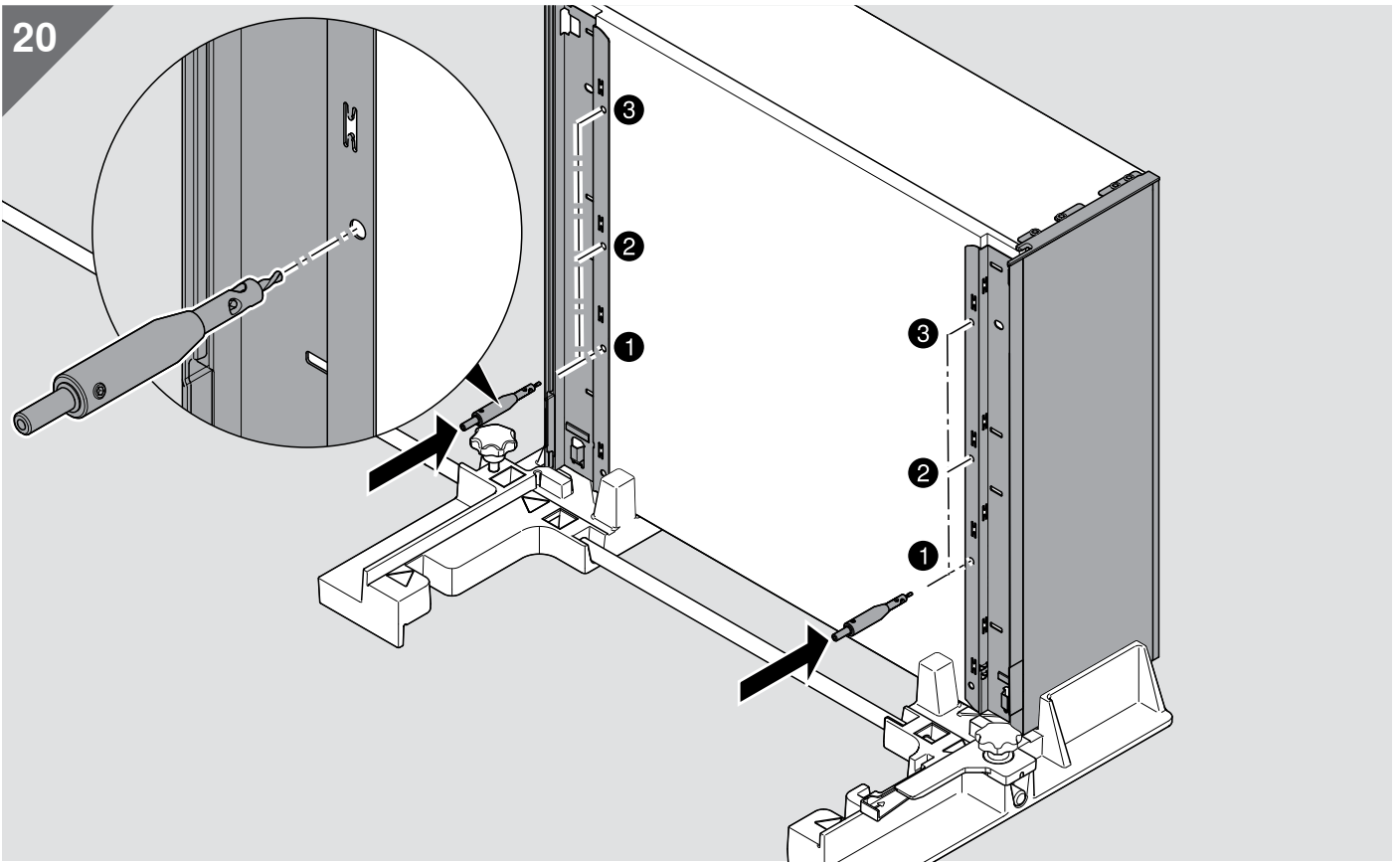
18



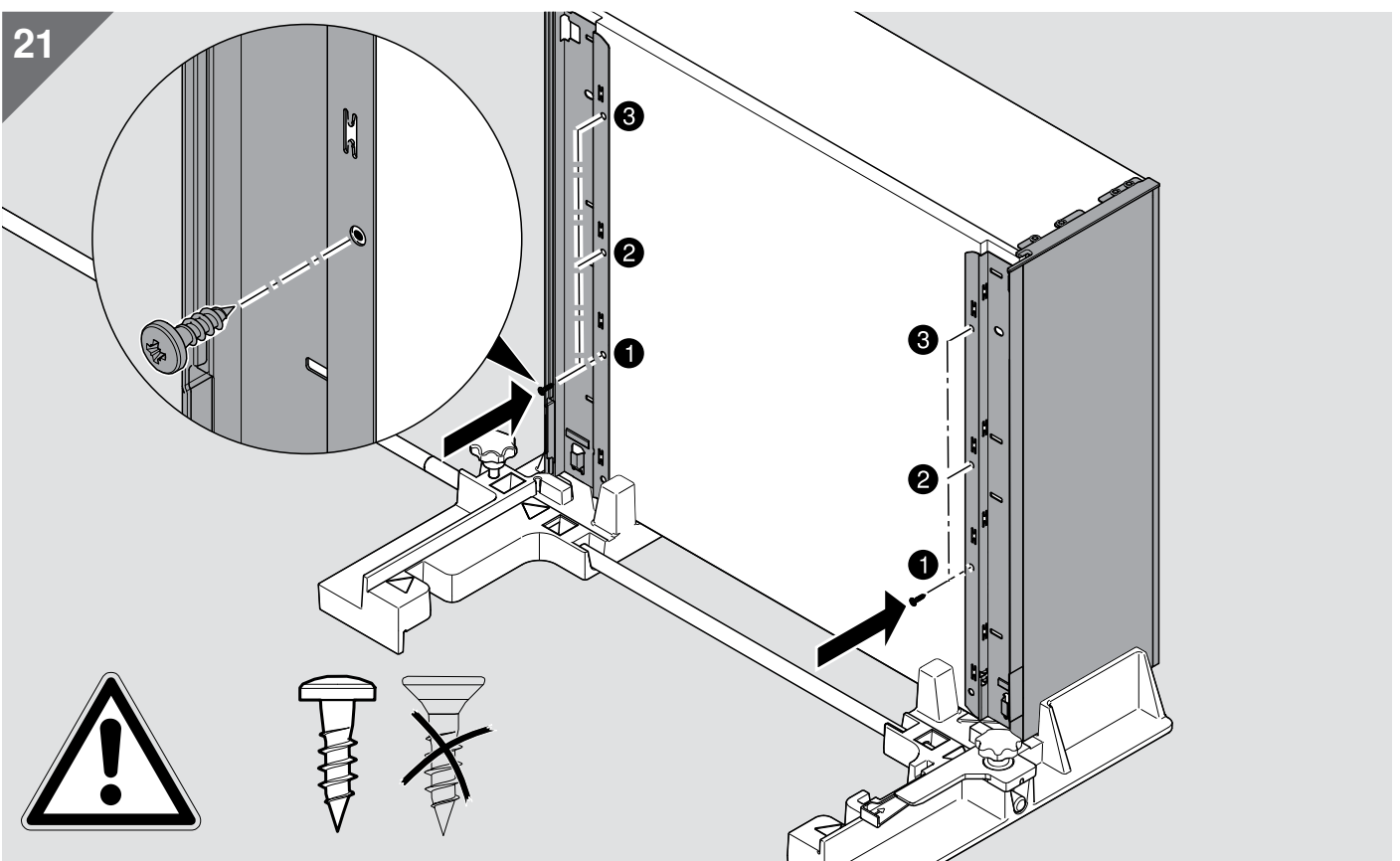
19



20



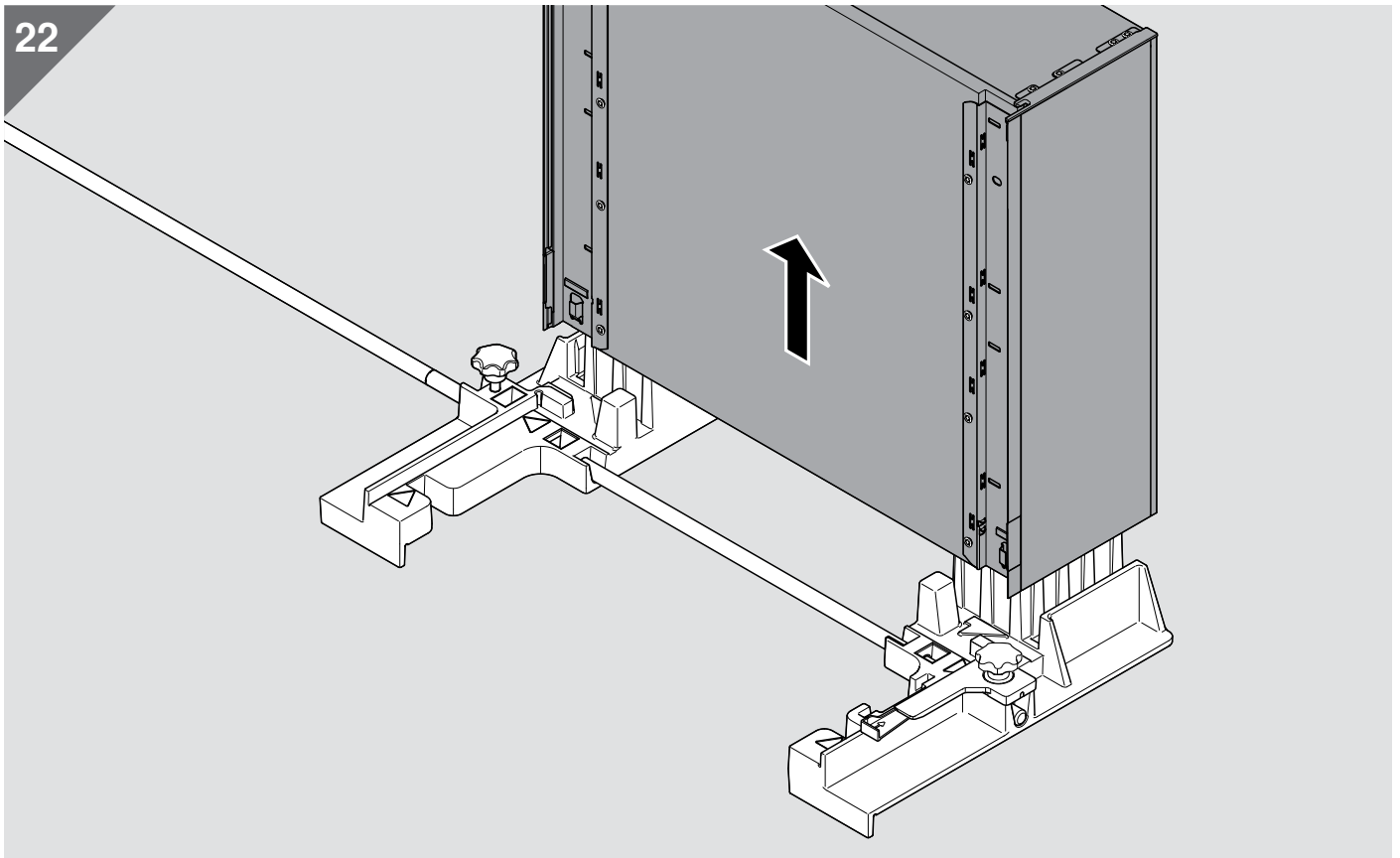
21



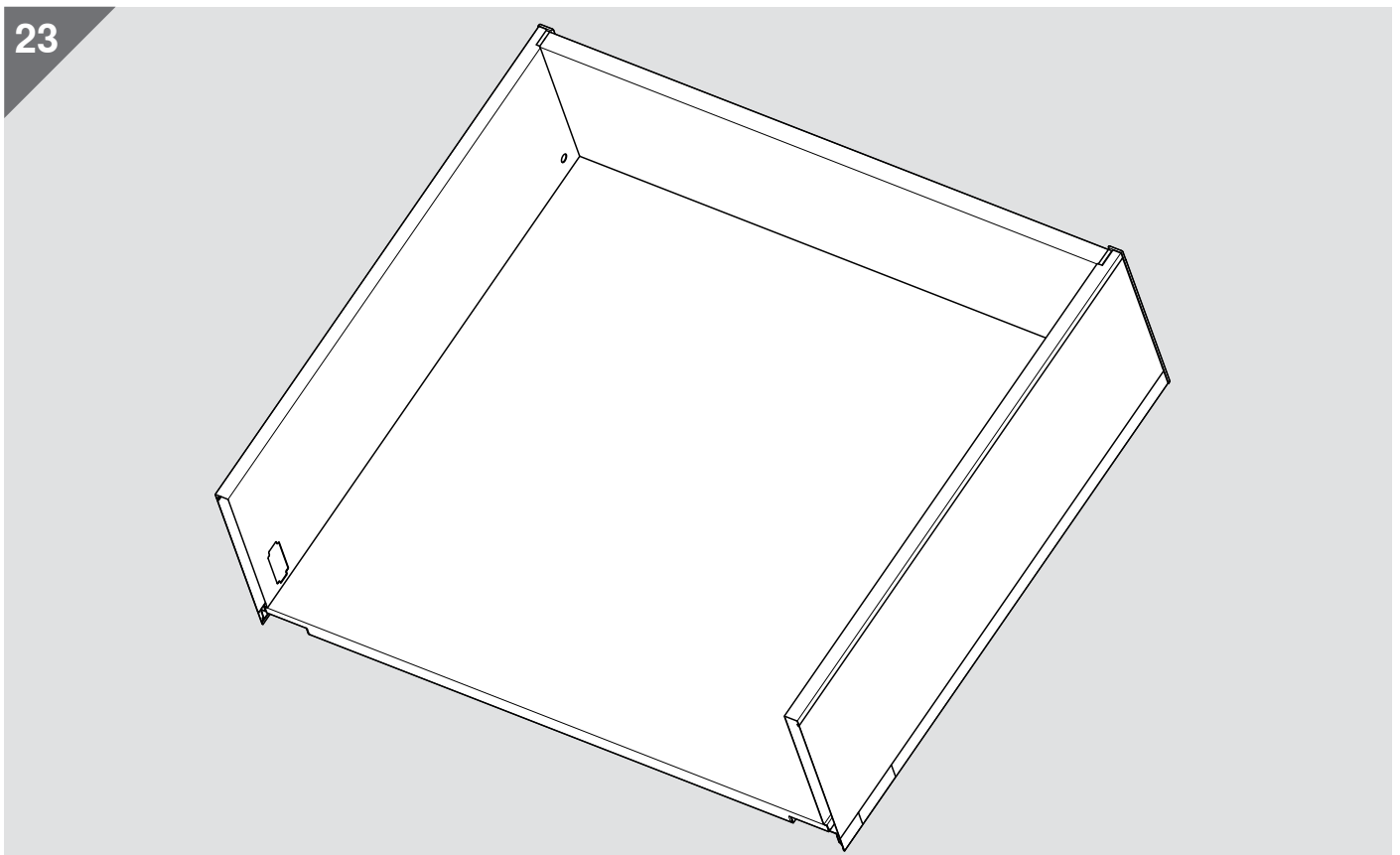
BOXFIX E-L  
ZMM.0700.01



22



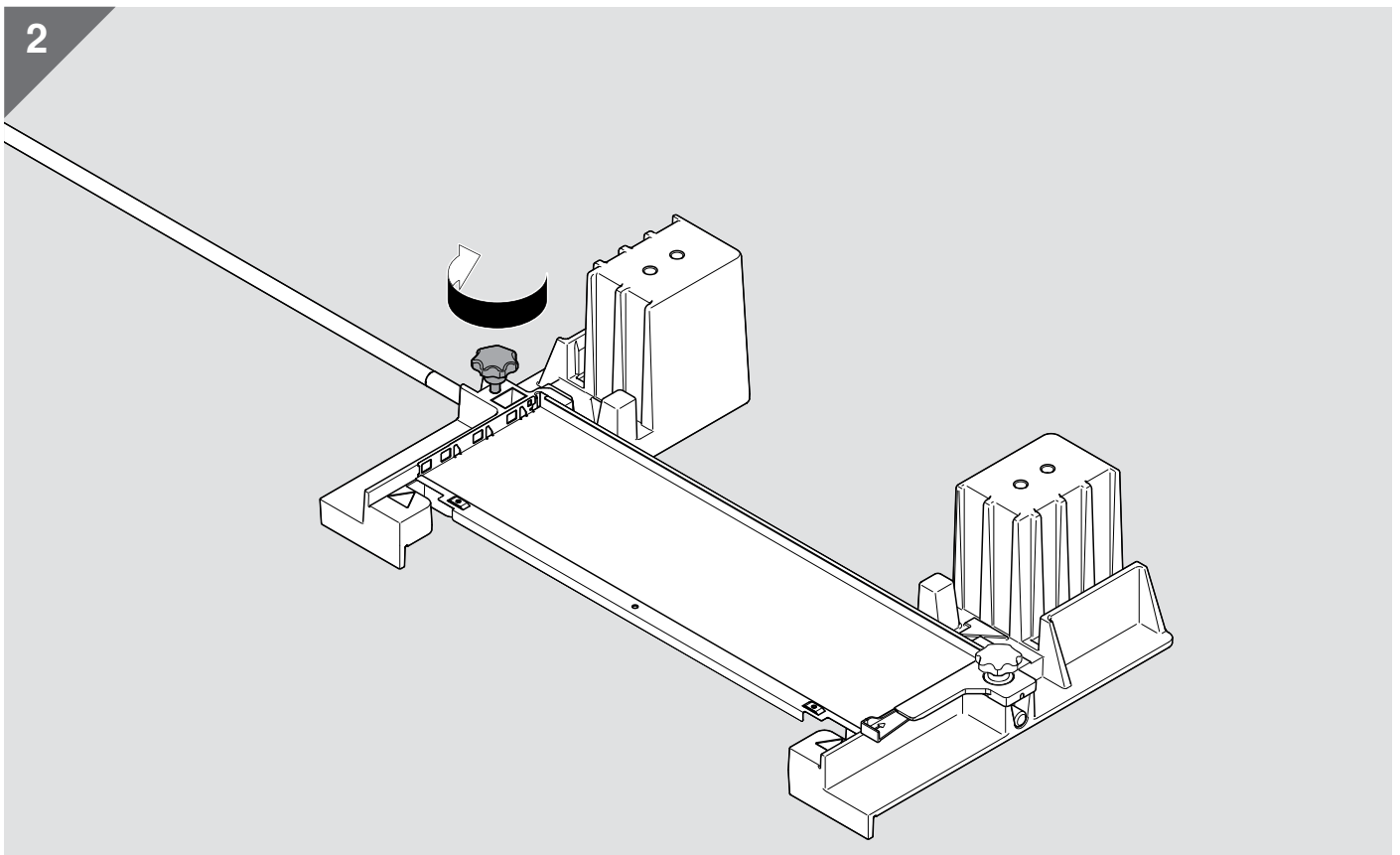
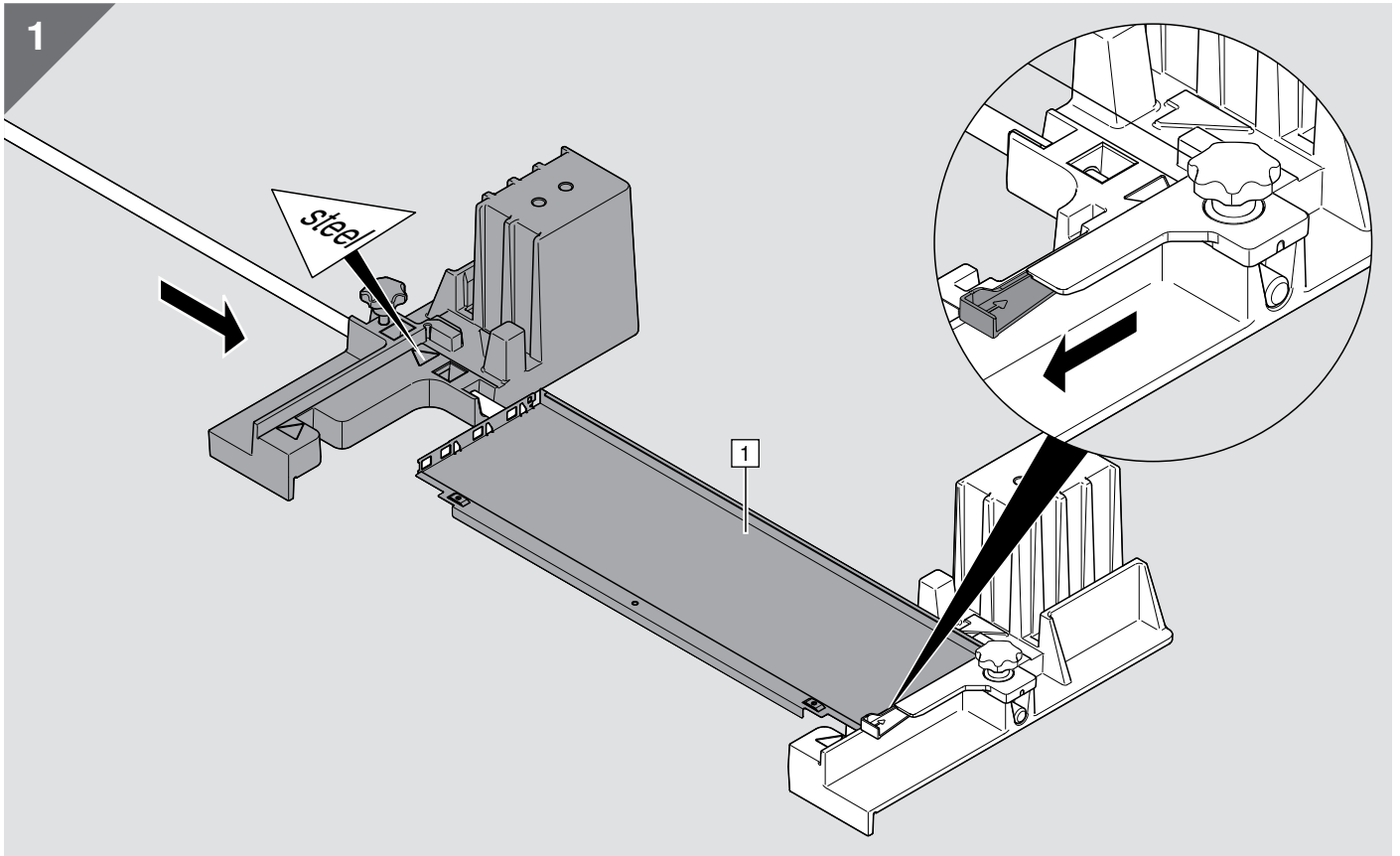
23



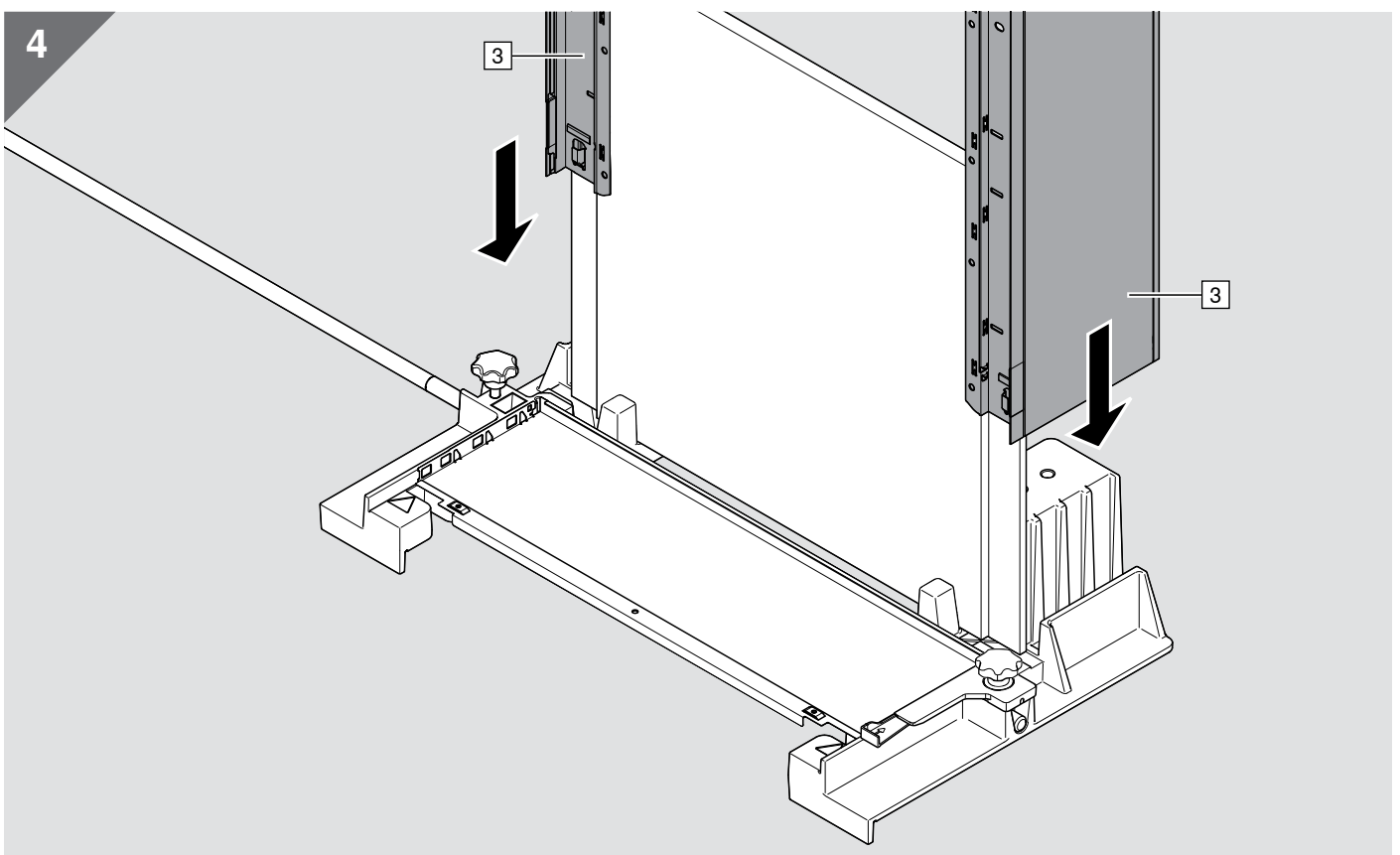
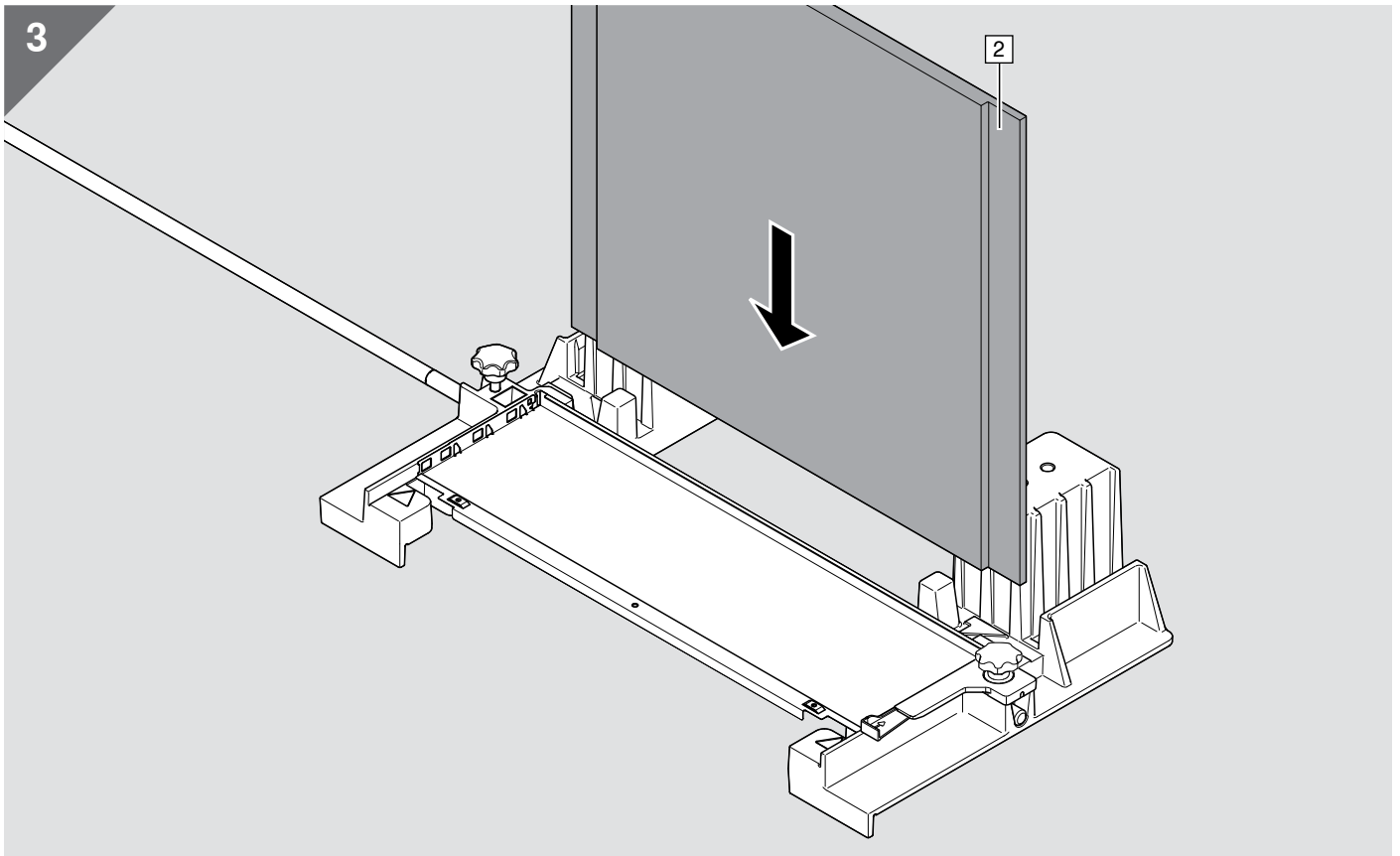
BOXFIX E-L  
ZMM.0700.01



BOXFIX E-L  
ZMM.0700.01

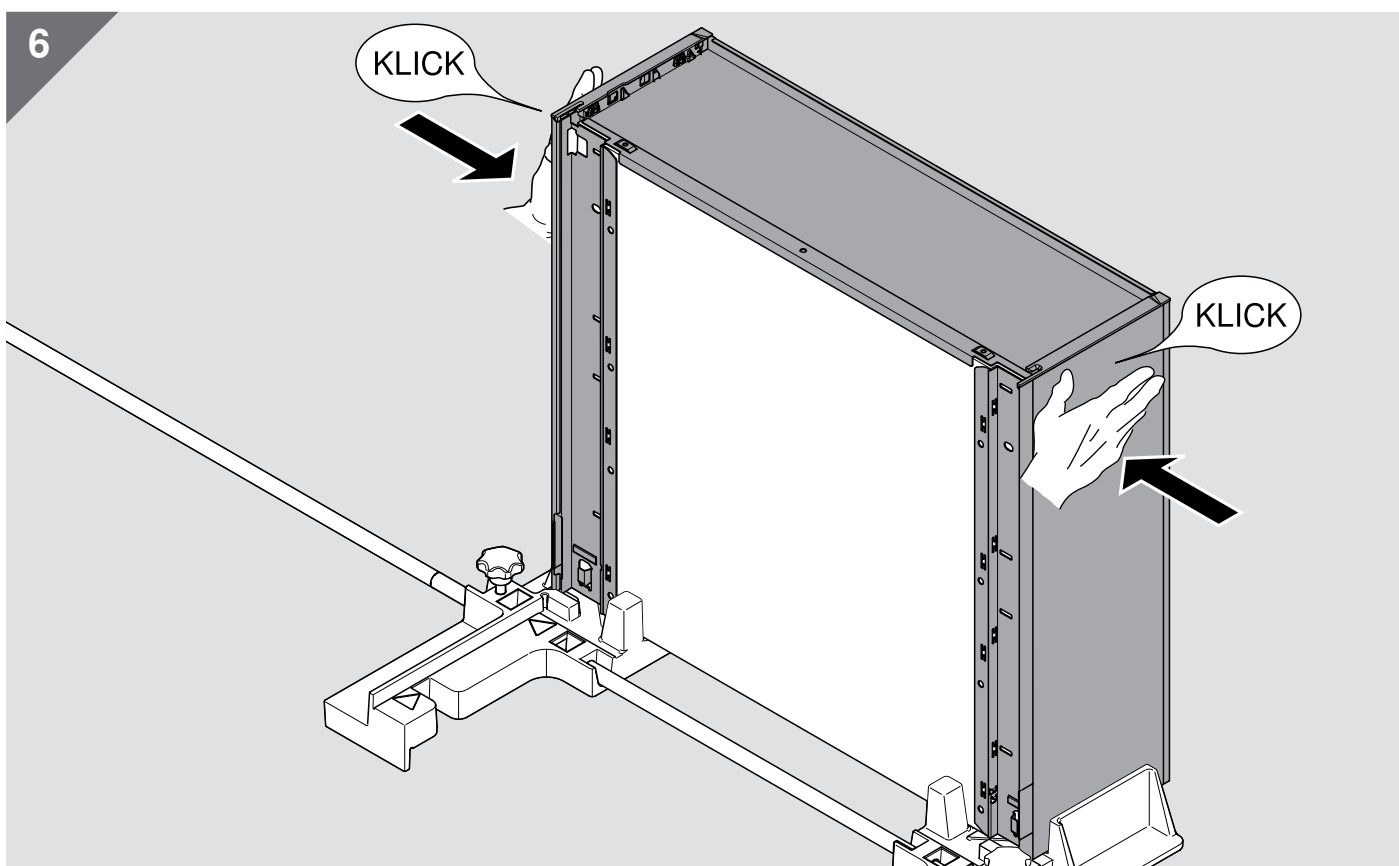
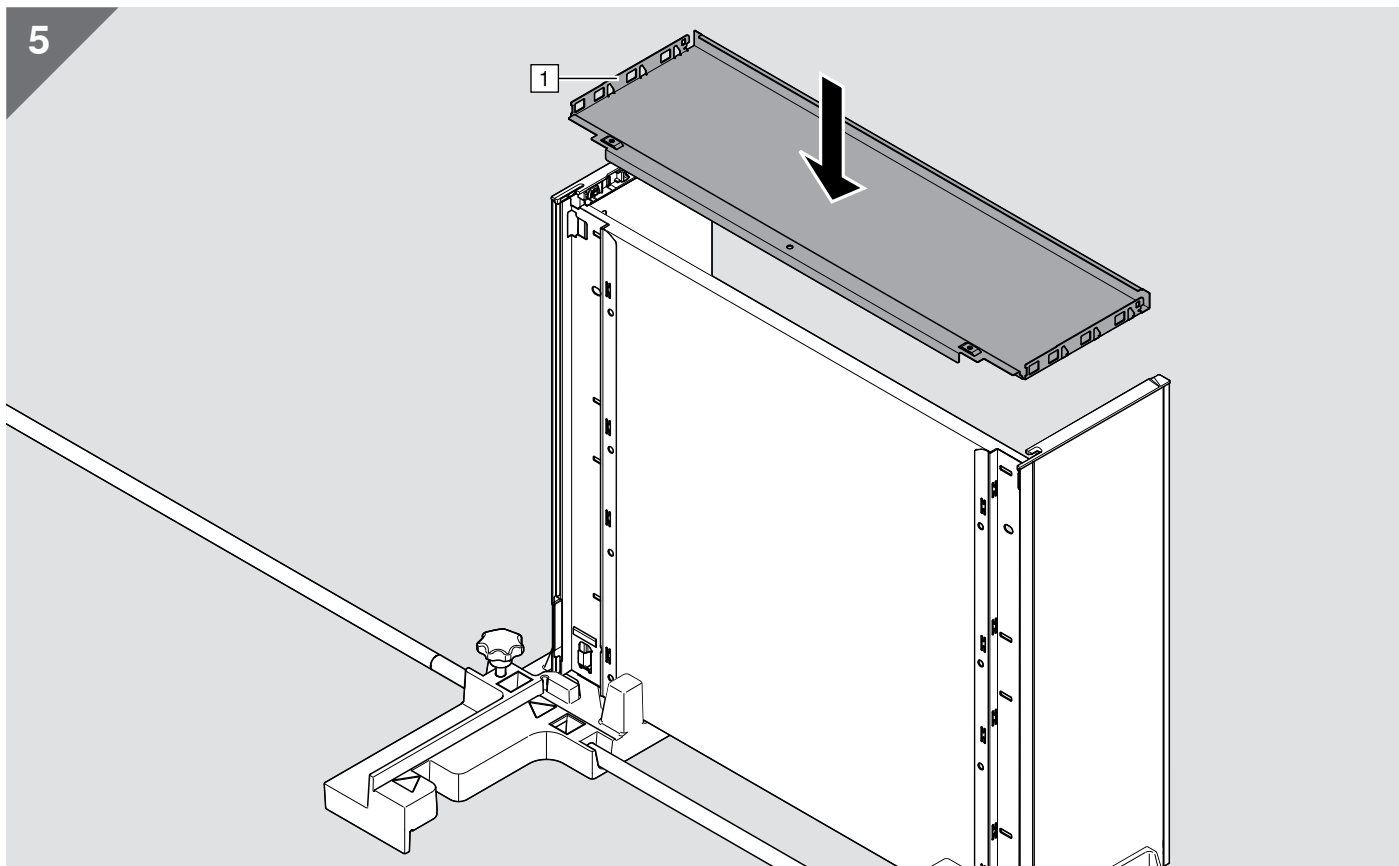


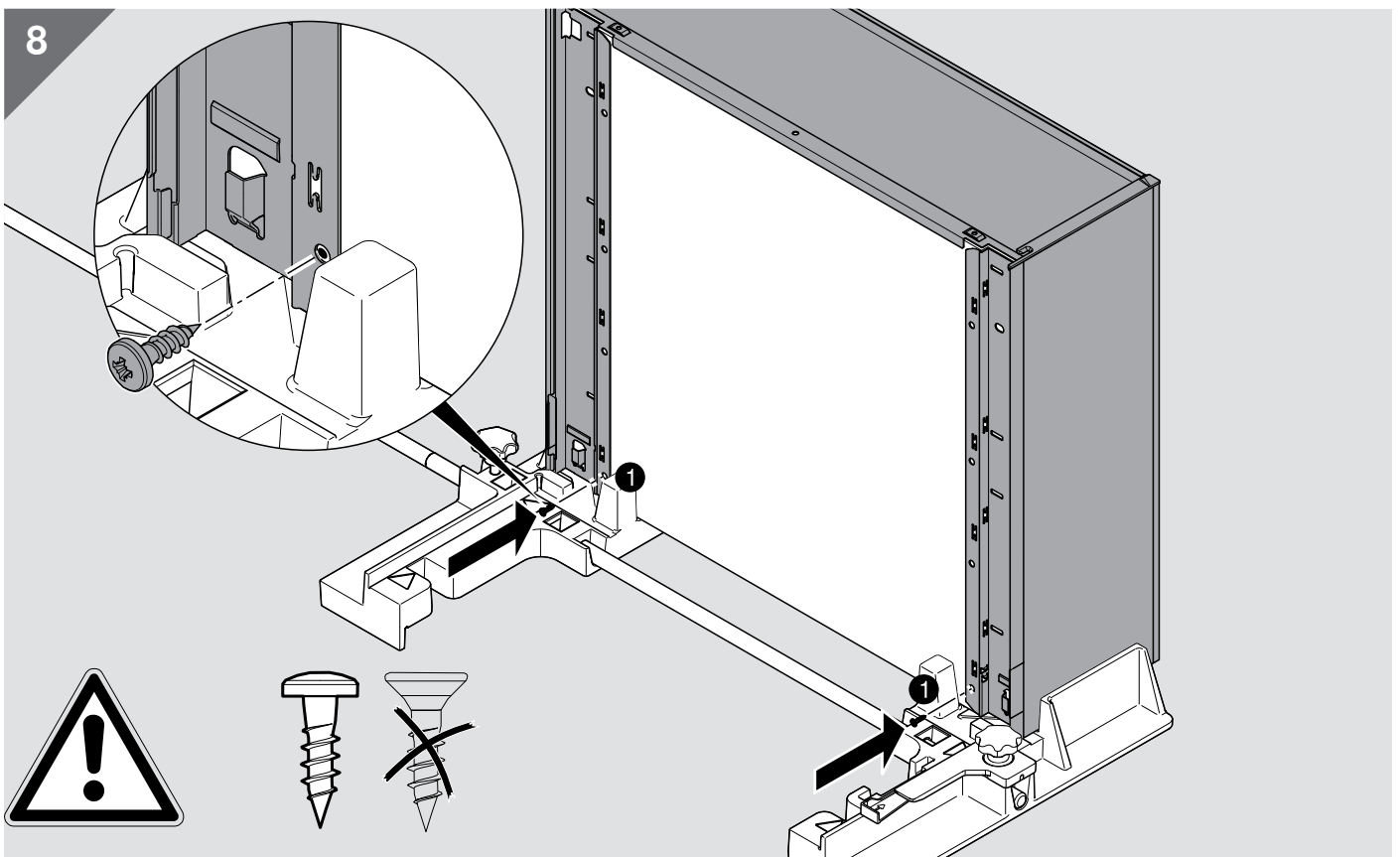
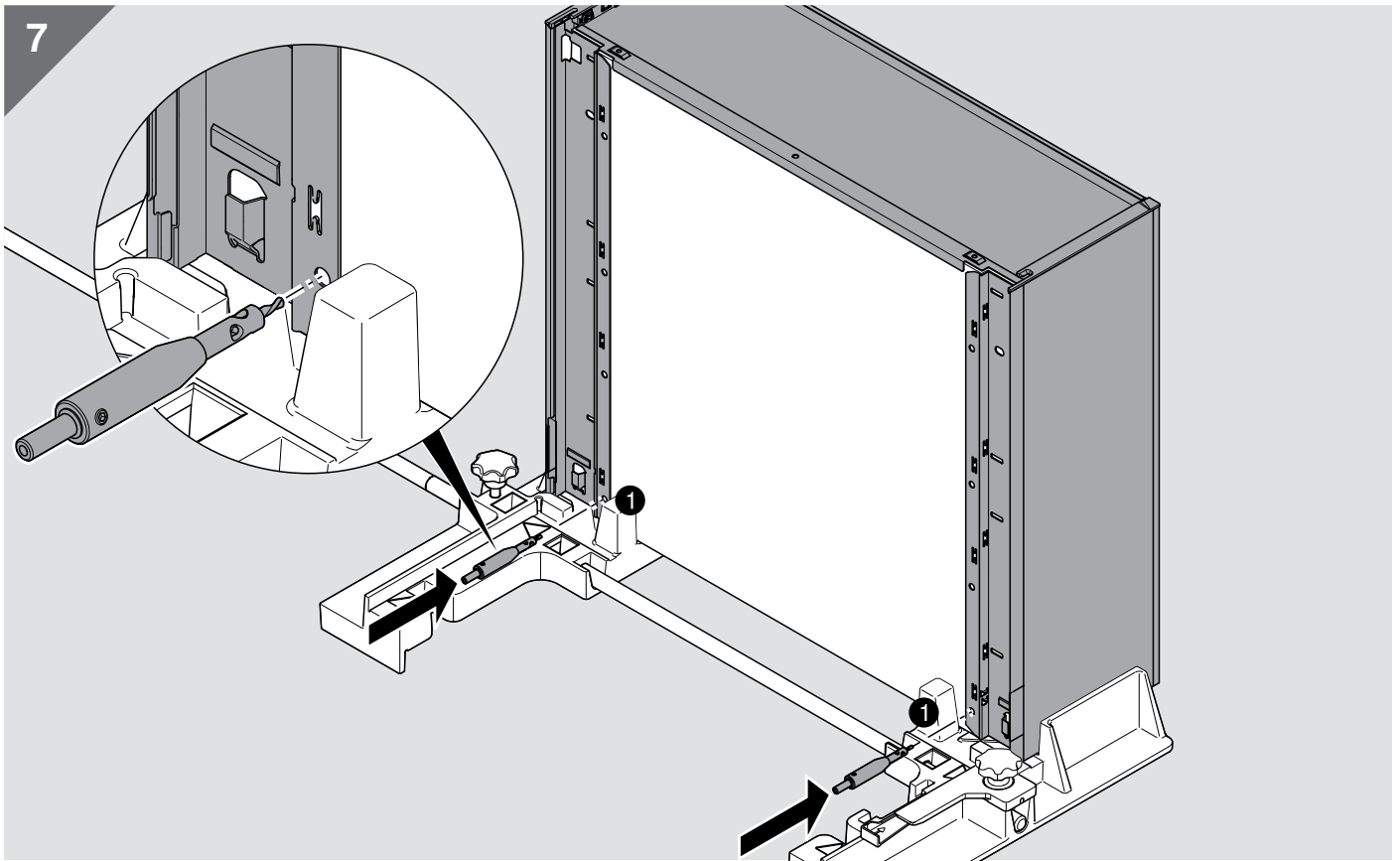




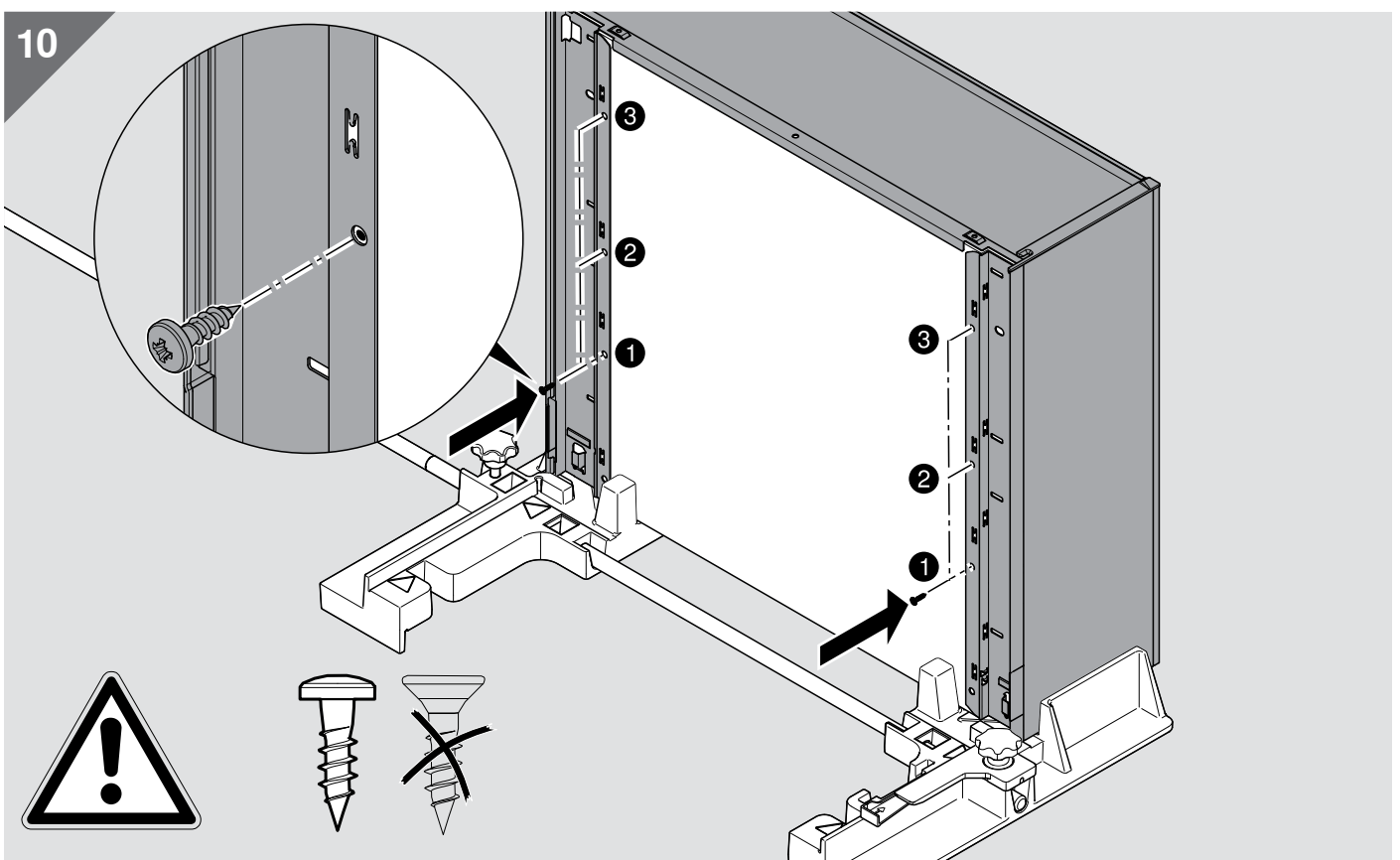
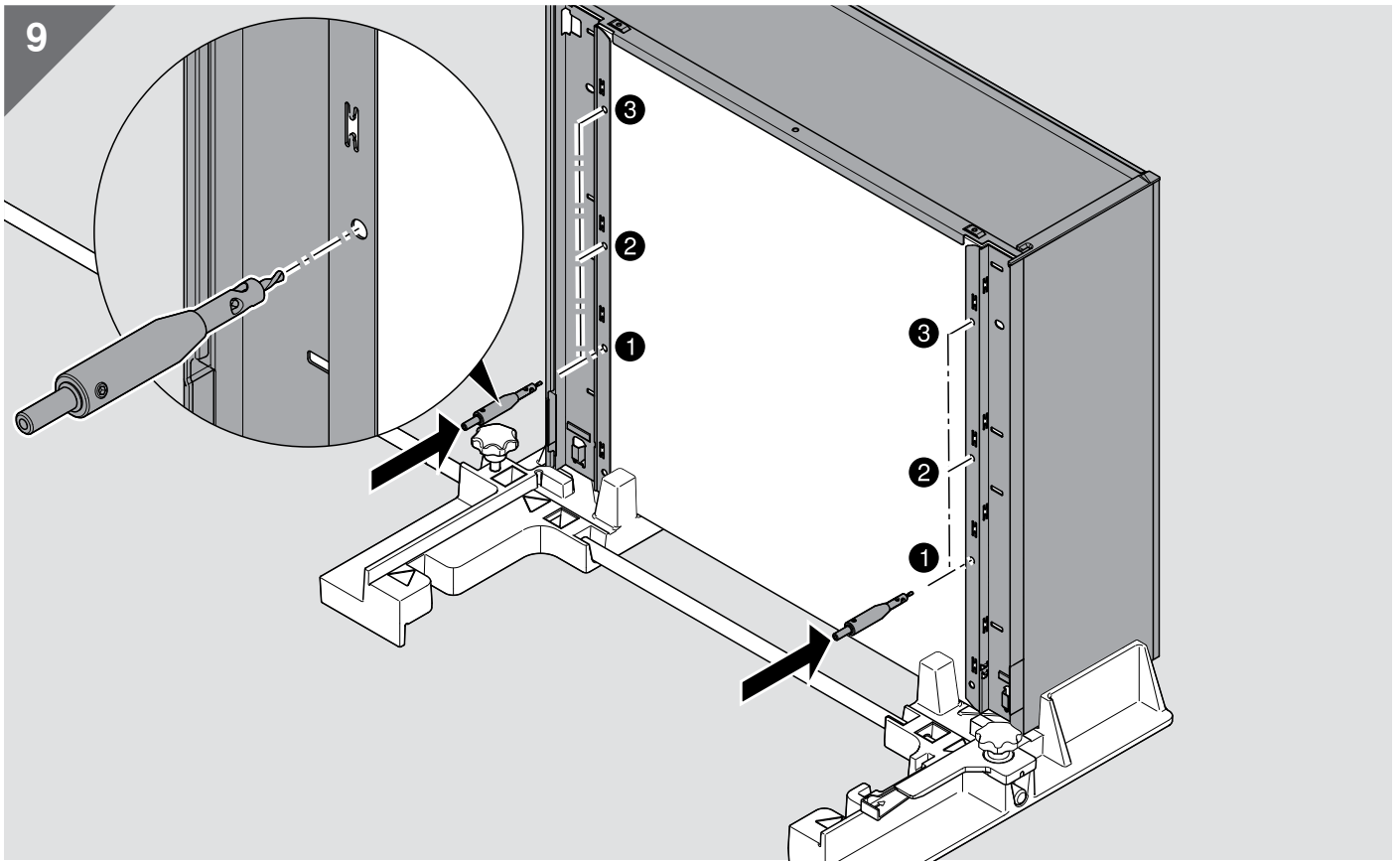
BOXFIX E-L  
ZMM.0700.01

 **blum**

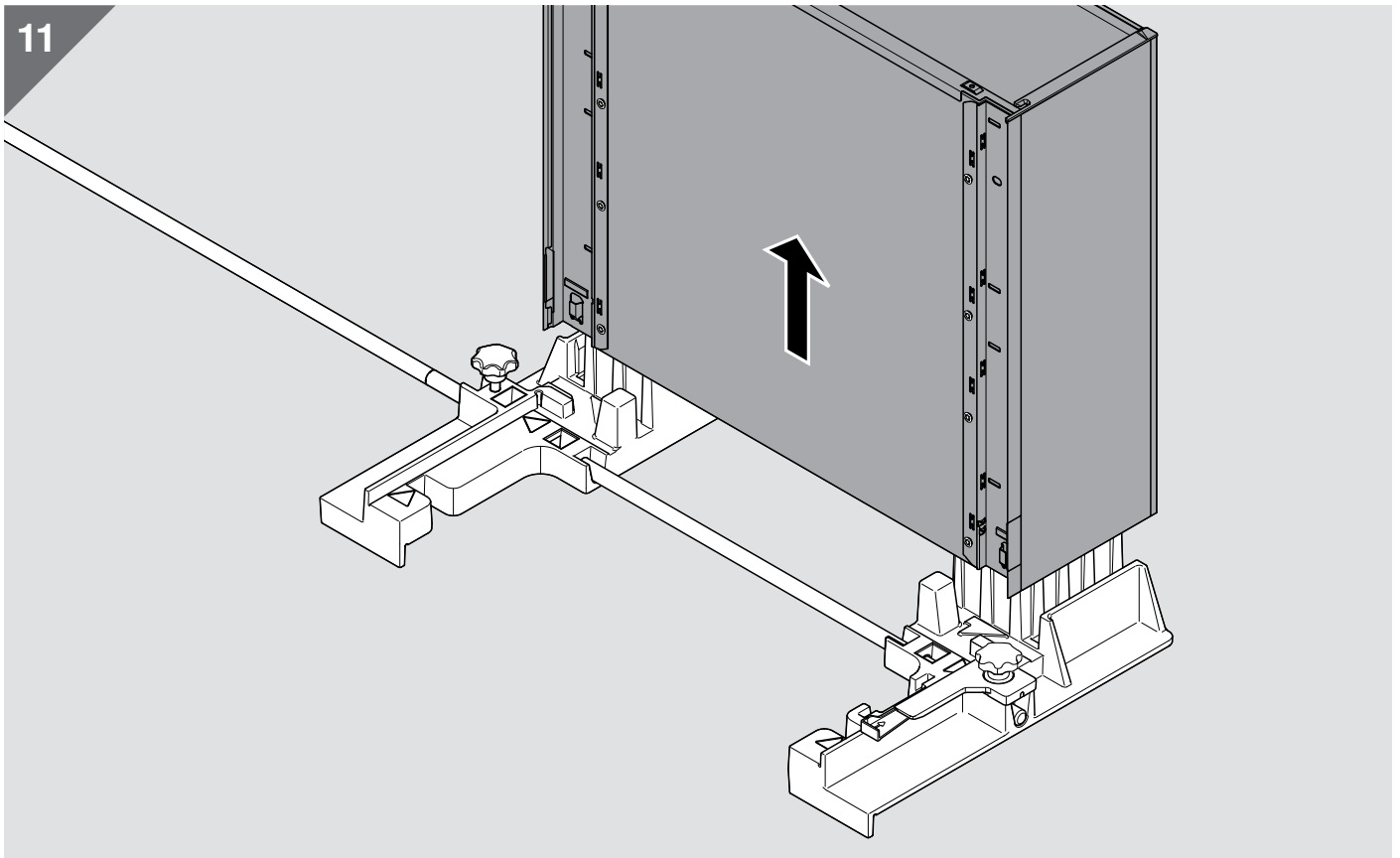




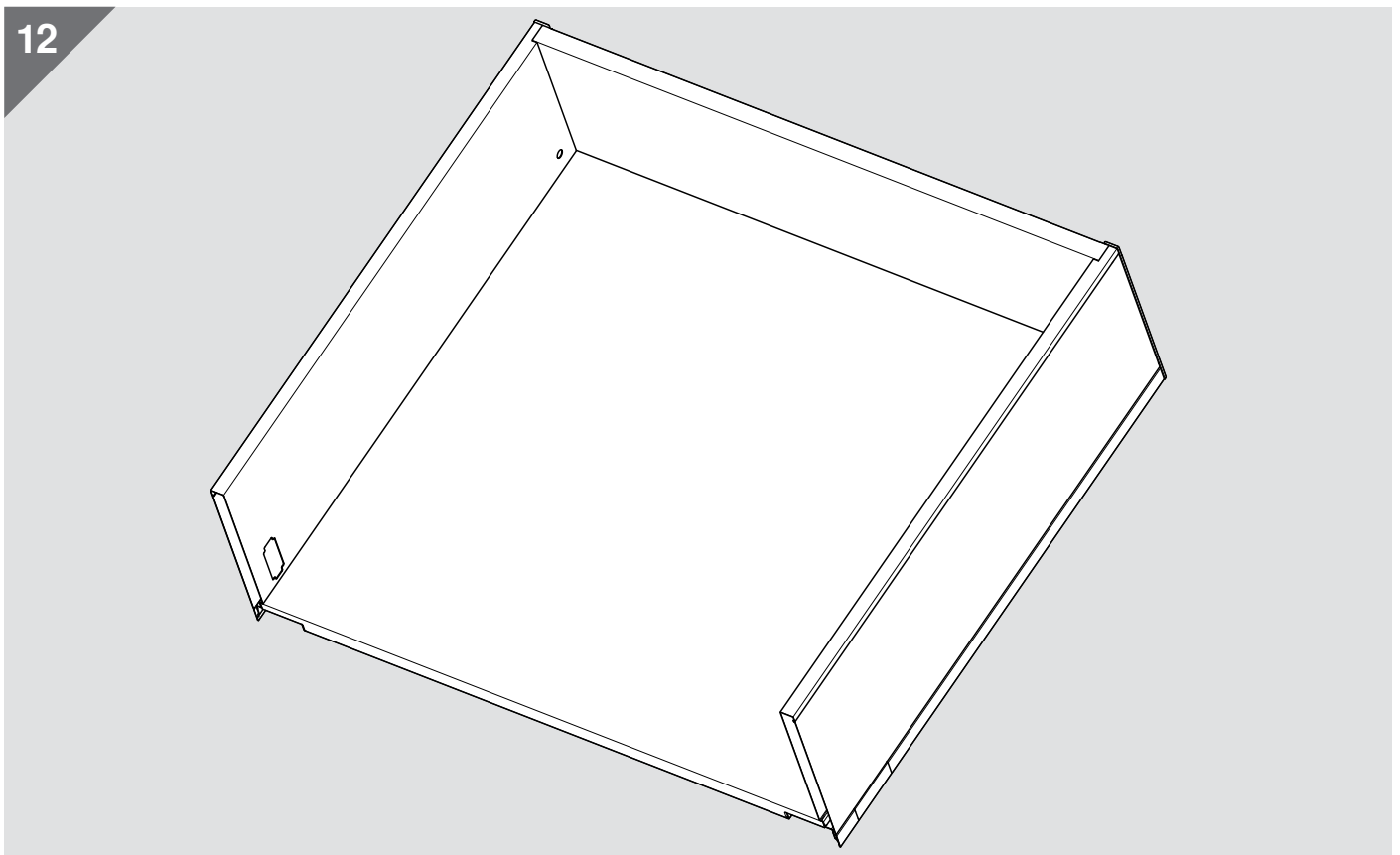
BOXFIX E-L  
ZMM.0700.01



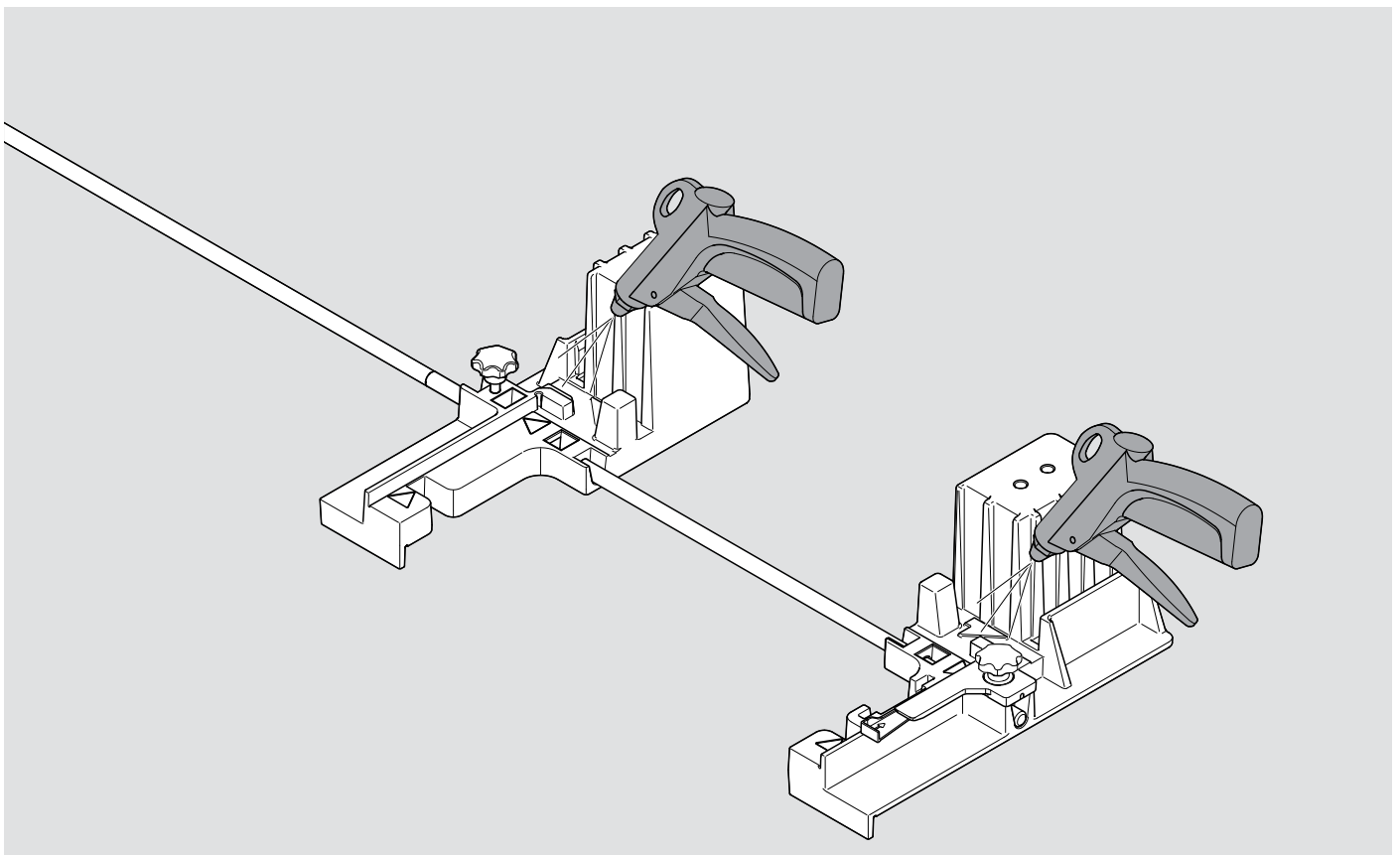
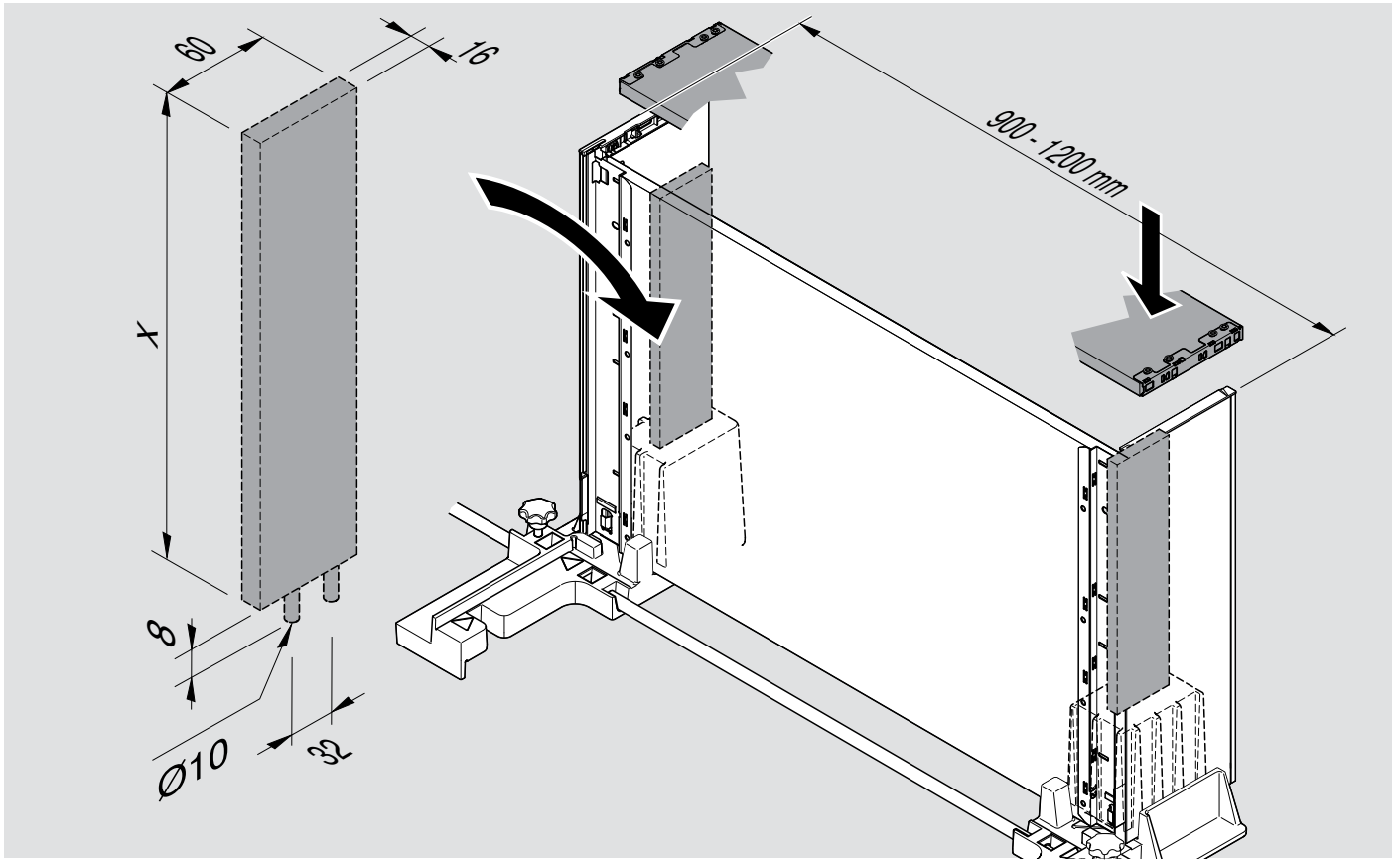
11



12



BOXFIX E-L  
ZMM.0700.01



BOXFIX E-L  
ZMM.0700.01



Julius Blum GmbH  
Beschlägefabrik  
6973 Höchst, Austria  
Tel.: +43 5578 705-0  
Fax: +43 5578 705-44  
E-Mail: [info@blum.com](mailto:info@blum.com)  
[www.blum.com](http://www.blum.com)

