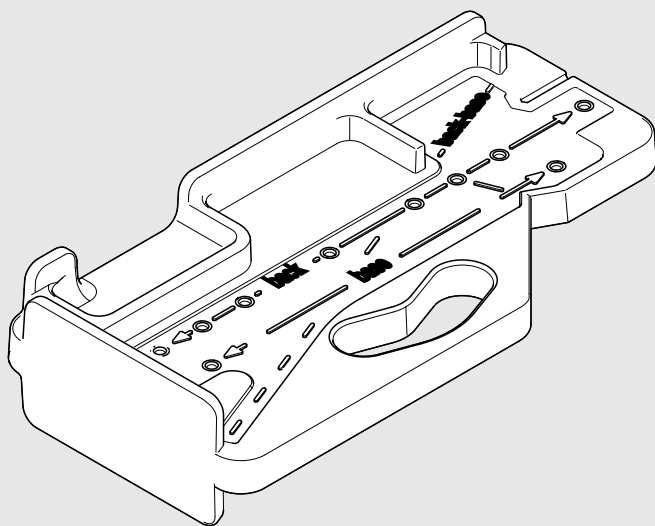


ZML.7000

blum®

ML

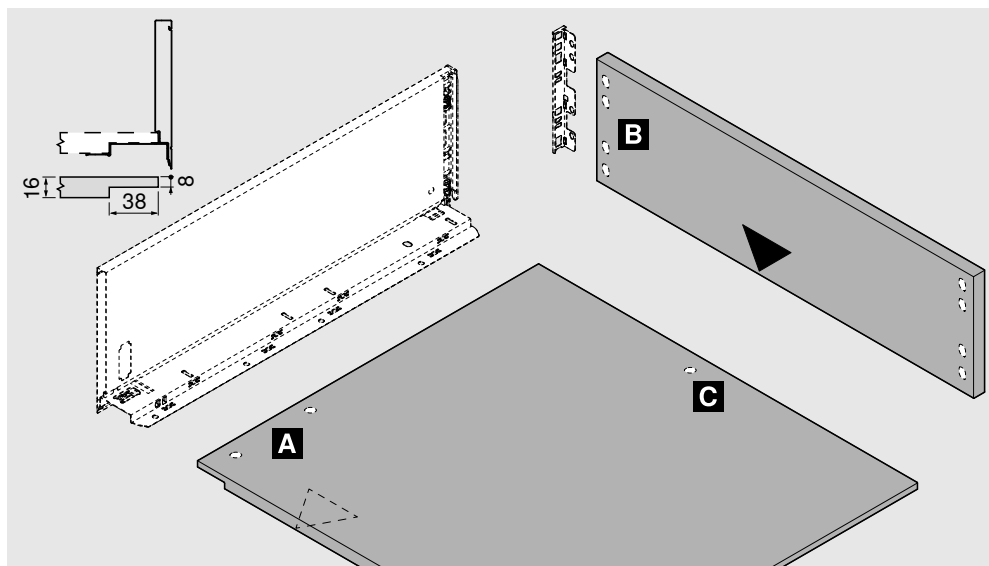
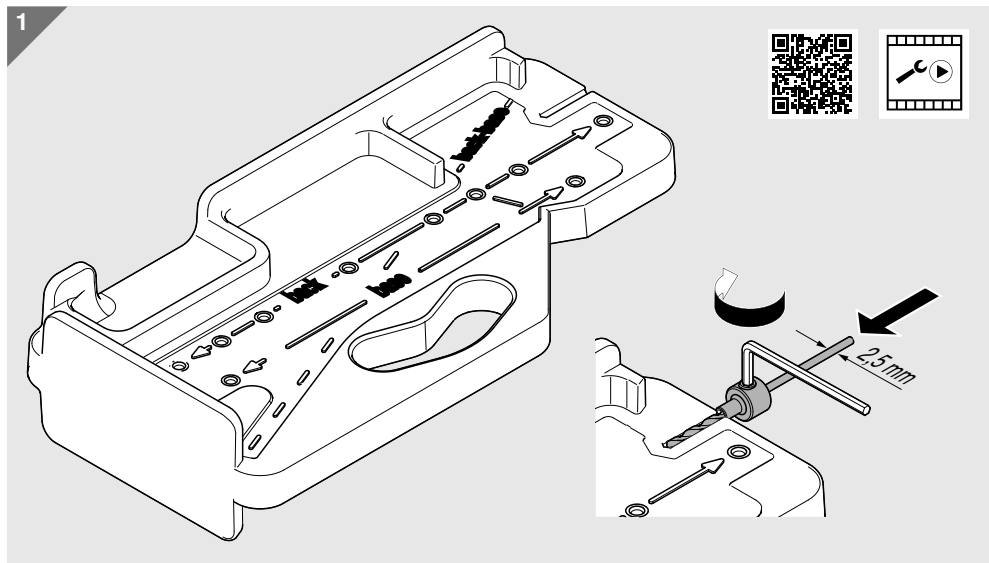


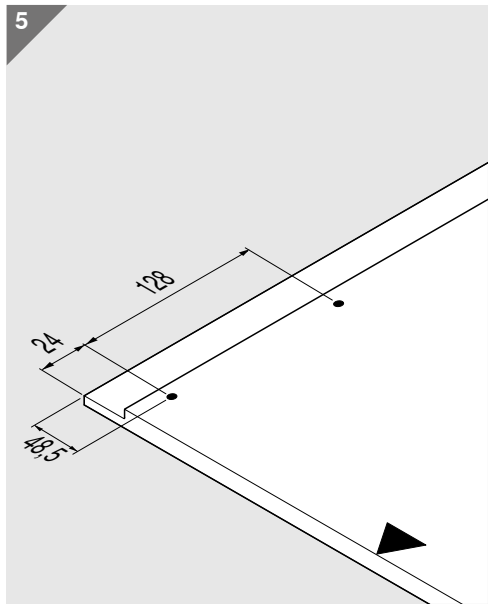
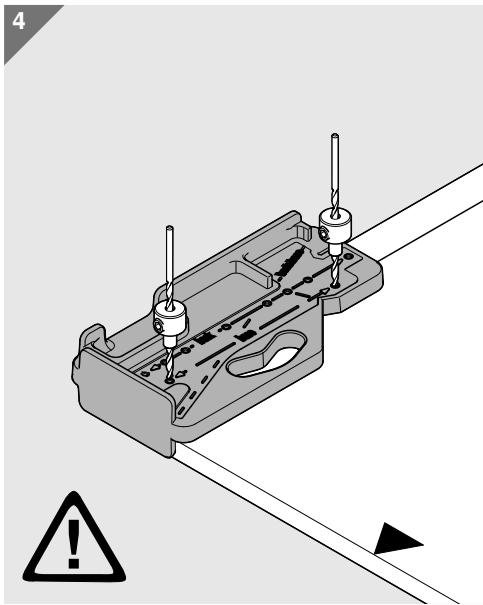
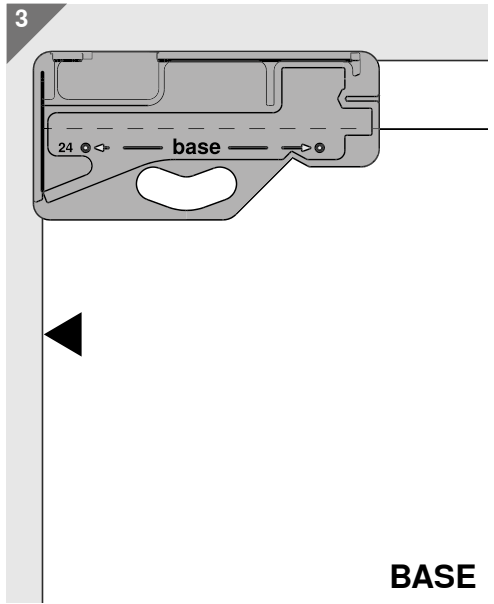
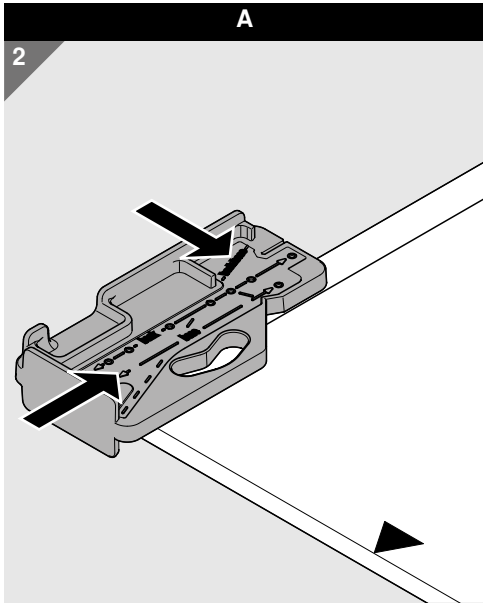
BAU003705413 · IDX: 05 · IDNR: 726.782.9 · BA-1570ML · 11.15 · Copyright Blum

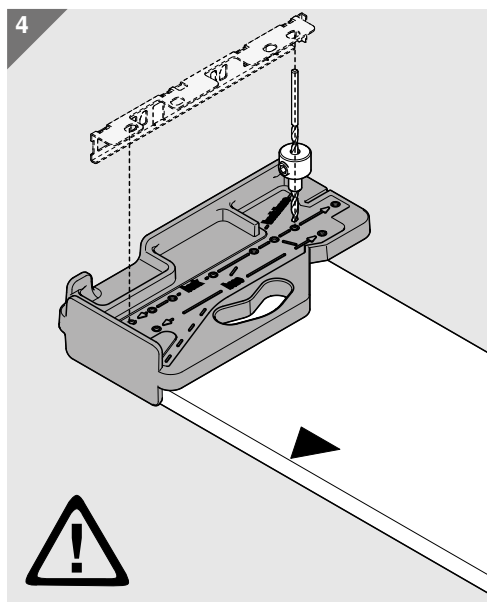
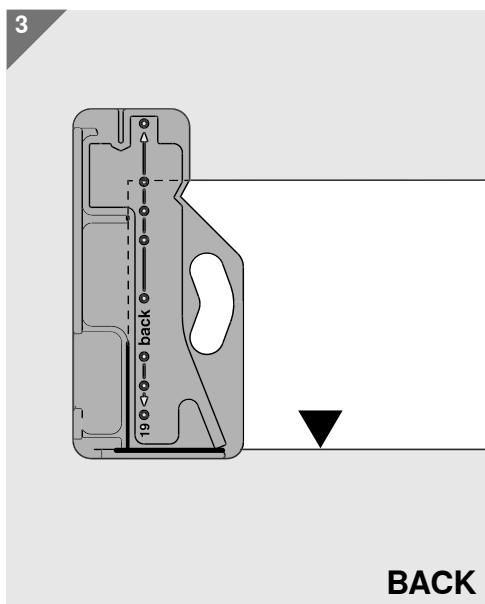
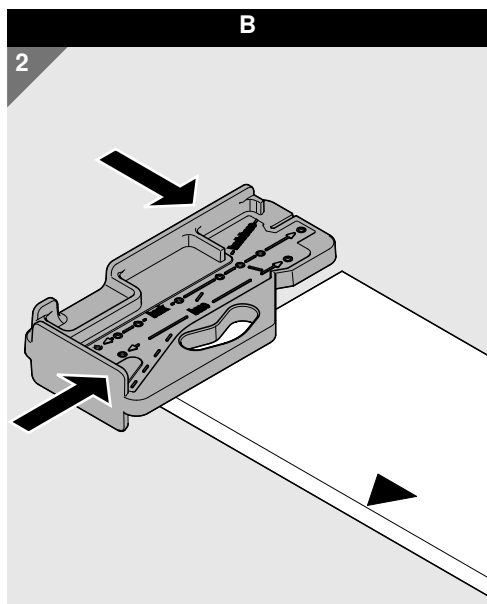
Julius Blum GmbH, Beschlägefabrik, 6973 Höchst, Austria,

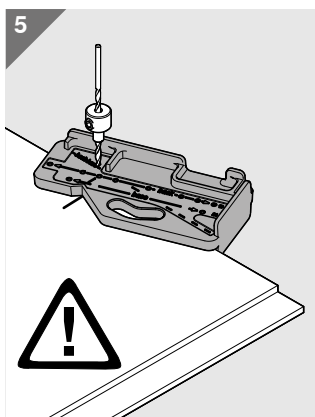
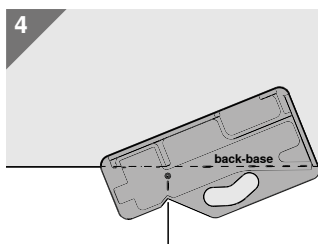
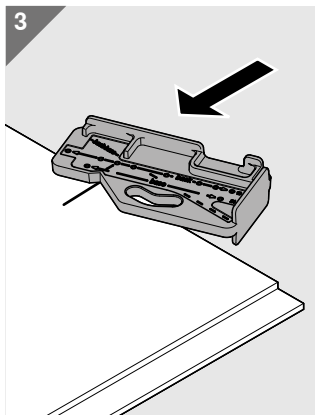
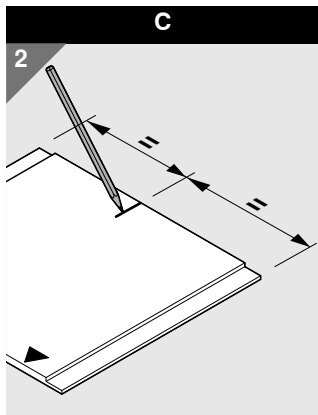
Tel.: +43 5578 705-0, Fax: +43 5578 705-44, E-Mail: info@blum.com, www.blum.com

ML

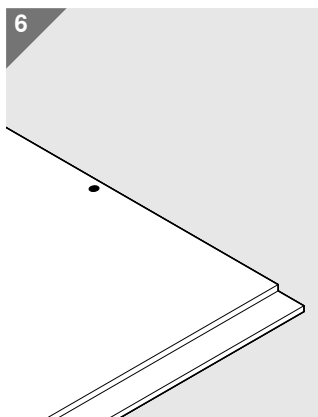








BACK-BASE



Julius Blum GmbH
 Beschlägefabrik
 6973 Höchst, Austria
 Tel.: +43 5578 705-0
 Fax: +43 5578 705-44
 E-Mail: info@blum.com
 www.blum.com

 **blum**®

ISO 50001
 Certified Energy
 System



ISO 14001
 Certified Environmental
 System



ISO 9001
 Certified Quality
 System

