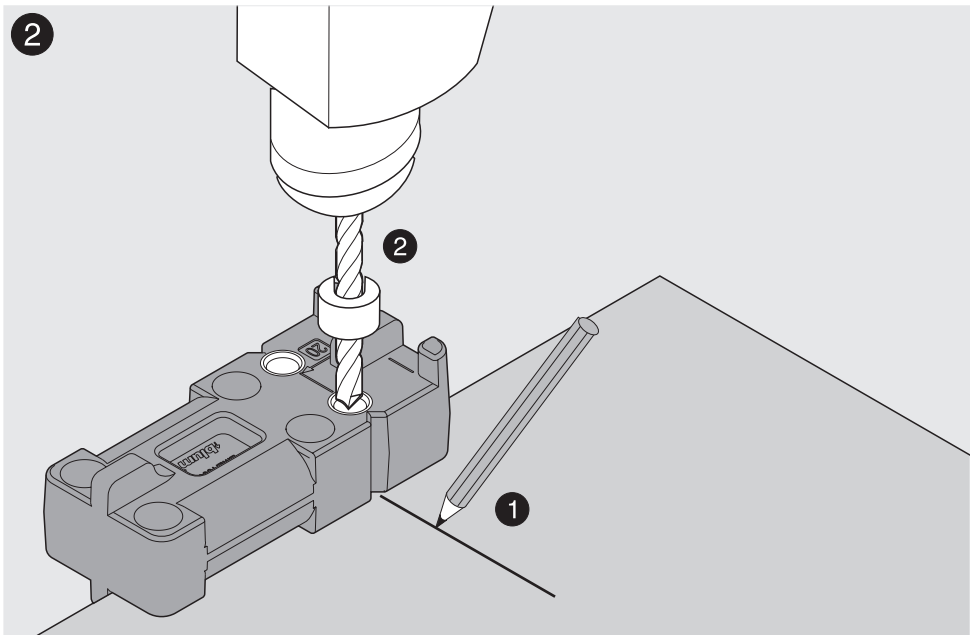
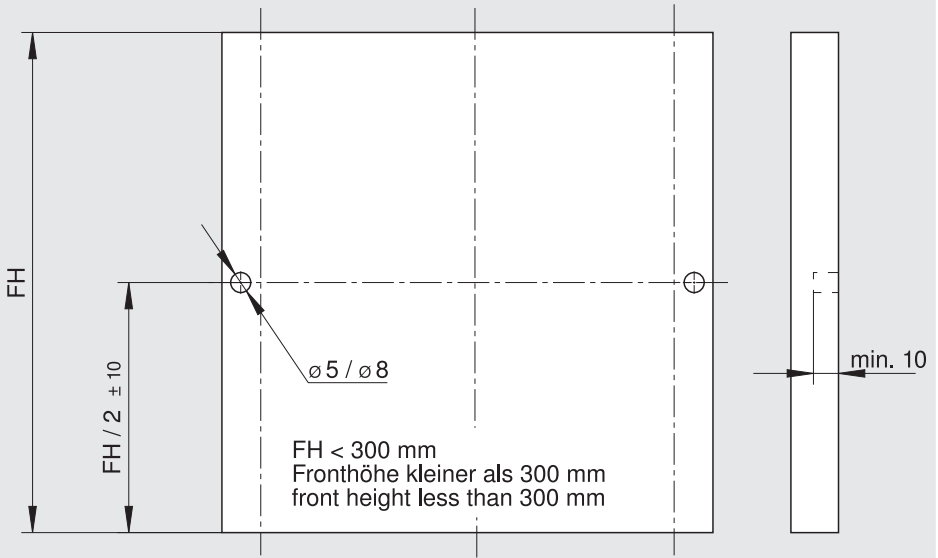
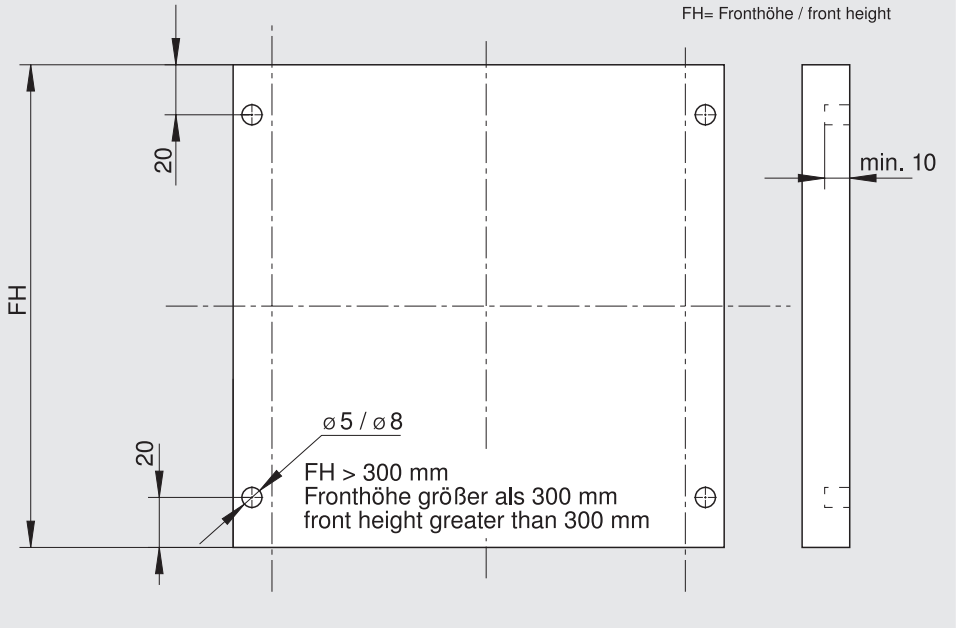


FH= Fronthöhe / front height



FH= Fronthöhe / front height



3

