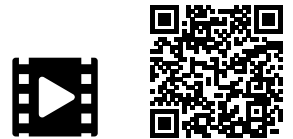


MINIPRESS P

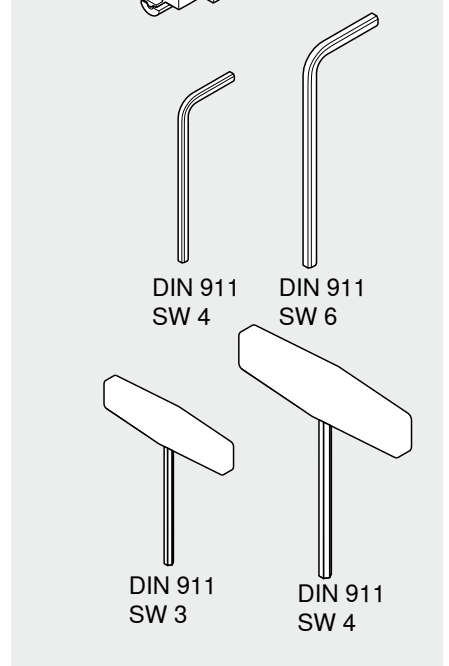
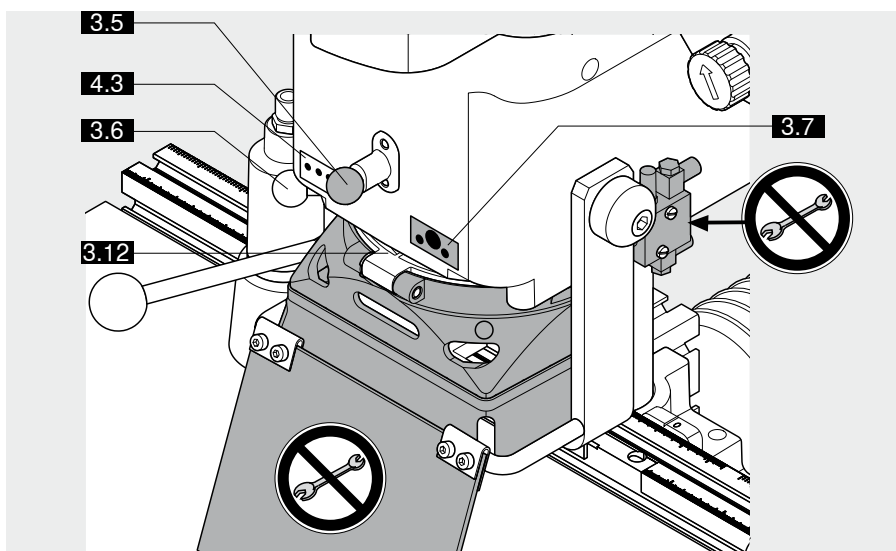
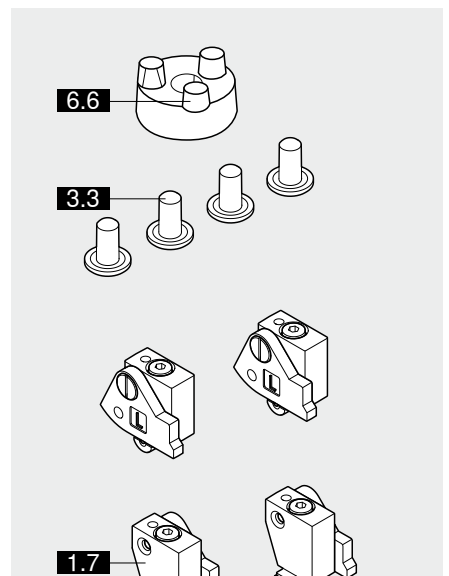
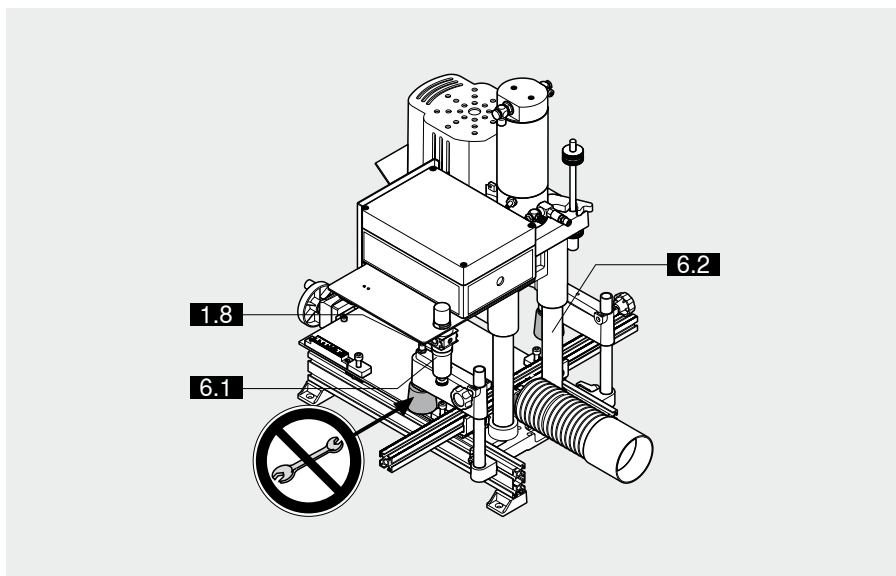
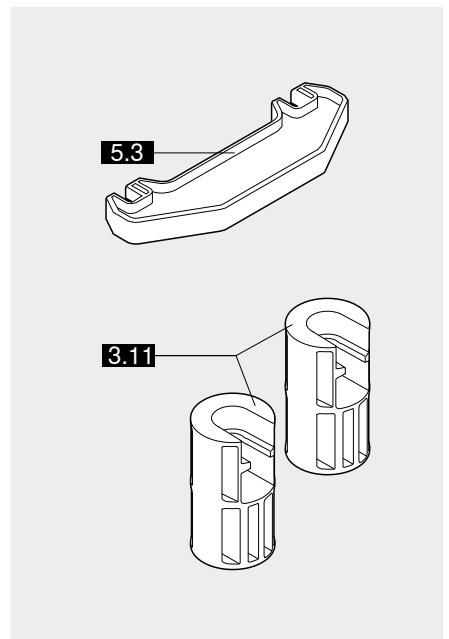
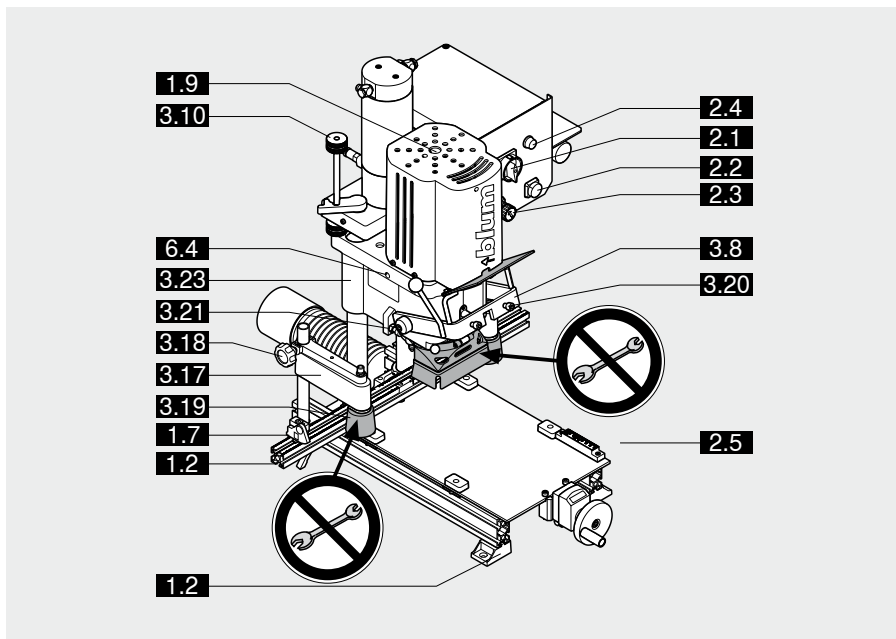
Пожалуйста, сохраните эту инструкцию по эксплуатации!



RU

blum®

BA-101/3RU M53.XXXX



Предохранительное устройство
Детали не снимать!
Поврежденные детали заменять оригинальными запчастями.

A - Общий чертеж	2
B - Содержание	3
B - Содержание	4
C - Использование инструкции	5
C.1- Указания по использованию инструкции	5
D - Техника безопасности	6
D.1 - Прочие риски по ISO EN 12100-2	6
D.2 - Наклейки по технике безопасности	6
D.3 - Использование по назначению	6
D.4 - Техника безопасности	6
D.5 - Уровень шума	7
D.6 - Уровень пыли	7
F - Соответствие стандарту ЕС / Технические данные	9
F.1 - Заявление о соответствии стандарту ЕС	9
F.2 - Технические данные	9
1 - Установка станка	10
1.1 - Распаковывание и сборка	10
1.1.1) Необходимое пространство для станка	10
1.1.2) Распаковывание и крепление станка к столу	10
1.1.3) Установка центральной линейки (1.2)	10
1.1.4) Установка откидных упоров	11
1.1.5) Монтаж рабочего стола	11
1.2 - Подключение к сети сжатого воздуха	11
1.2.1) Установка шланга подачи воздуха	11
1.2.2) Установка рабочего давления	11
1.3 - Подключение к электросети	11
1.3.1) Подключение к электросети	11
1.4 - Удаление опилок и пыли	12
1.4.1) Подключение вытяжной трубки для удаления опилок и пыли	12
1.4.2) Соединение вытяжного устройства с блоком управления	12
2 - Описание панели управления	13
2.1 - Описание панели управления	13
2.1.1) Наименование элементов управления	13
2.1.2) Пусковая кнопка (2.2)	13
2.1.3) Выключатель прижимов (2.2)	13
3 - Установка	14
3.1 - Установка петель	14
3.1.1) Необходимые детали	14
3.1.2) Настройка длины сверла	14
3.1.3) Настройка схемы сверления	14
3.1.4) Крепление сверл	14
3.1.5) Настройка глубины сверления	14
3.1.6) Ограничитель глубины сверления (3.11)	15
3.1.7) Регулировка скорости подачи	15
3.1.8) Проверка пневматического тормоза	15
3.1.9) Настройка пневматического тормоза	15
3.1.10) Настройка расстояния от края до отверстия	15
3.1.11) Настройка откидных упоров (1.7)	16
3.1.12) Размещение двери на рабочем столе и ее перемещение к упору или разметке	16
3.1.13) Настройка прижимов (3.17) под толщину материала	16
3.1.14) Крепление матрицы на держателе матрицы (3.8)	16
3.1.15) Установка петли на матрицу	17
3.1.16) Сверление	17
3.1.17) Проверка положения держателя матрицы (3.8)	17
3.1.18) Запрессовка петли	17
4 - Установка	18
4.1 - Установка крестообразных ответных планок	18
4.1.1) Необходимые детали	18
4.1.2) Настройка длины сверла (см. пункт 3.1.2)	18
4.1.3) Настройка схемы сверления	18
4.1.4) Крепление сверл в сверлильных патронах (см. пункт 3.1.4)	18
4.1.2) Проверка настройки глубины сверления (см. пункт 3.1.5 / 3.1.6)	18
4.1.6) Регулировка скорости подачи (см. пункт 3.1.7 / 3.1.8 / 3.1.9)	18
4.1.7) Настройка расстояния от края до отверстия	18

4.1.8) Настройка откидных упоров (1.7)	18
4.1.9) Размещение боковины корпуса на рабочем столе и ее перемещение к упору или разметке	19
4.1.10) Настройка прижимов (3.16) под толщину материала	19
4.1.11) Сверление	19
4.1.12) Ослабление прижимов	19
5 - Установка	20
5.1 - Сверление групп отверстий	20
5.1.1) Необходимые детали	20
5.1.2) Настройка длины сверла	20
5.1.3) Настройка схемы сверления	20
5.1.4) Крепление сверл в сверлильных патронах	20
6.1.5) Проверка настройки глубины сверления	20
5.1.6) Регулировка скорости подачи	20
5.1.7) Настройка расстояния от края до отверстия	20
5.1.8) Настройка откидных упоров (1.7)	20
5.1.9) Сверление групп отверстий	20
5.1.10) Размещение боковины корпуса на рабочем столе и ее перемещение к упору или разметке	20
5.1.11) Настройка прижимов (3.17) под толщину материала.	20
5.1.12) Сверление	20
5.1.13) Ослабление прижимов	20
6 - Техническое обслуживание и ремонт	21
6.1 - Техническое обслуживание	21
6.1.1) Техническое обслуживание	21
6.1.2) Поврежденная муфта	21
6.1.3) Замена лампы-индикатора	21
7 - Что делать, если...?	22
7.1 - Ошибки при сверлении	22
7.2 - Ошибки при запрессовке фурнитуры	25
7.3 - Функциональные сбои	25
8 - Приложение	27
8.1 - Самостоятельное изготовление рабочего стола	27
9 - Схемы	28
9.1 - Электрическая схема 1x 230 В 50 Гц	28
9.2 - Электрическая схема 3x 230 В 50 Гц	29
9.3 - Электрическая схема 3x 400 В 50 Гц	30
9.4 - Пневматическая схема	31

С.1- Указания по использованию инструкции

- Пожалуйста, храните эту инструкцию по эксплуатации.
- Прежде чем приступить к работе, прочитайте инструкцию по эксплуатации, а также указания по технике безопасности.
- Для более простой идентификации описываемых деталей рекомендуется использовать общий чертеж.
- Для упрощения работы с инструкцией каждый раздел отмечен определенной буквой.



Указание по технике безопасности

Этот знак указывает на важные сведения по технике безопасности, которые необходимо соблюдать в обязательном порядке.

Замечание



Этот знак указывает на важную информацию. При пренебрежении этой информацией могут быть повреждены детали станка и заготовка. Также этот знак может информировать о том, что станок неисправен или заготовка непригодна для обработки.

(3.1) Обозначение деталей указывает на раздел, в котором они подробно описываются. Например, описание **(3.1)** можно найти в разделе 3.

Уважаемые клиенты фирмы Blum!

Мы сердечно поздравляем Вас с приобретением станка Blum. Вы стали владельцем современного оборудования, которое при правильном обслуживании будет радовать Вас долгое время.

Перед тем, как первый раз приступить к работе, необходимо внимательно прочитать данную инструкцию по эксплуатации. Только так Вы узнаете, как лучше всего настроить станок под Ваши потребности и предотвратить возможные травмы. Кроме того, инструкция содержит важную информацию по техническому обслуживанию станка.

На момент сдачи в печать в инструкции была отражена актуальная информация о данной серии. Однако нельзя полностью исключать небольшие изменения, которые возникают в связи с дальнейшей модернизацией станка. Эта инструкция по эксплуатации является важной составной частью станка и при перепродаже должна быть передана новому владельцу.

Для Вашей безопасности, используйте только рекомендованные фирмой Blum запасные части и принадлежности. Фирма Blum не несет ответственности за ущерб, возникший при использовании других изделий и принадлежностей.

Фирма Blum GmbH оставляет за собой право без предварительного уведомления и без указания причин изменить или исключить из ассортимента без возможности замены технические решения, оборудование, технические данные, цвета, материалы, предлагаемые услуги, сервисные услуги и т.п., а также прекратить производство определенных моделей.

D.1 - Прочие риски по ISO EN 12100-2

- Станок отвечает действующим в настоящее время требованиям безопасности. Несмотря на это, остаются определенные риски.
- Прочие риски сохраняются для оператора и других лиц, в особенности, при снятии предохранительных устройств и отказе элементов управления.
- На прочие риски указывают наклейки с предупредительными надписями и другие указания по безопасности, поэтому их следует выполнять в обязательном порядке.

D.2 - Наклейки по технике безопасности

	Прежде чем приступить к работе со станком, полностью прочитайте инструкцию по эксплуатации и указания по технике безопасности.
	Во время работы защищайте глаза специальными очками.
	На станке разрешается работать только одному человеку. Рабочее место находится перед станком.
	Подключение станка к сети, а также любые электротехнические работы со станком может осуществлять только квалифицированный электрик! Перед любым ремонтом станка отключите его от сети сжатого воздуха и электросети (штепсельная вилка / быстроразъемное соединение)!
	Избегайте каких-либо действий руками в зоне сверления или поворотной головки во время сверления и запрессовки, а также попадания в эту зону каких-либо посторонних предметов. Не снимайте предохранительные устройства - опасность травмы!
	Избегайте каких-либо действий руками в зоне прижимов и гаек с рифлением! - Опасность защемления!
	Лазер класса 2. Никогда не смотрите на лазерный луч! Лазерное излучение может вызвать повреждение глаз!

D.3 - Использование по назначению

- Данный станок предназначен для сверления отверстий и установки фурнитуры в заготовки из массива, прессшпана или ламинированных плит. Станок предназначен только для промышленного и мелкосерийного производства. Изготовитель не несет никакой ответственности при использовании станка в других целях, а также целях, не упомянутых в инструкции по эксплуатации!
- Станок не является взрывозащищенным. Не устанавливайте его вблизи лакировочных цехов.
- Лазерный модуль MZR.5300 предназначен для правильного позиционирования и определения размеров на заготовке, которая обрабатывается на MINIPRESS P. В качестве заготовки можно использовать только массив или прессшпан, так как они не обладают отражающими свойствами. Запрещается использовать материалы с покрытием и материалы, обладающие отражающими свойствами. Лазерный модуль MZR.5300 можно использовать только вместе с MINIPRESS P в сфере промышленности и мелкого производства. Изготовитель не несет никакой ответственности при использовании станка в других целях, а также целях, не упомянутых в инструкции по эксплуатации MINIPRESS P!

D.4 - Техника безопасности

- Перед заменой инструментов, переналадкой, чисткой, техническим обслуживанием или при работах в области сверл поверните основной выключатель **(3.1)** в положение 0 и отключите станок от сети сжатого воздуха.

- Обращайте внимание на то, чтобы сверла и фрезы были безупречно заточены.
- С заготовками, размеры которых превышают размер рабочего стола, необходимо работать с особой осторожностью. Установите рабочий стол большего размера или используйте дополнительные опоры. Размер заготовки не должен влиять на устойчивость станка. Заготовки должны быть надежно закреплены во избежание опрокидывания и падения. Используйте подходящие крепежные устройства или подставки. Элементы управления должны быть всегда доступны.
- Во время обработки обязательно закрепляйте заготовку! Используйте прижимы станка (опция) или, если их недостаточно, другие подходящие приспособления для крепления.
- Одевайте специальную рабочую одежду.
- Каждый раз перед началом работы проверяйте все предохранительные устройства на целостность и функциональность! Поврежденные детали заменяйте оригинальными запчастями.
- Перед включением станка убедитесь, что на рабочем столе кроме обрабатываемой заготовки нет инструментов или других предметов!
- После окончания работы всегда устанавливайте главный выключатель **(3.1)** в положение 0.
- Для собственной безопасности используйте только то дополнительное оборудование и те принадлежности, которые указаны в инструкции по эксплуатации или в каталоге Blum.
- Запрещается самостоятельно изменять конструкцию станка!
- В случае вопросов и проблем Вы можете воспользоваться помощью сервисного центра Blum.
- Необходимо обязательно учитывать предписания по трудовому праву, технике безопасности и утилизации отходов, принятых в данной стране.

D.5 - Уровень шума

Согласно EN ISO 11202 (11204):



уровень шума на рабочем месте (рабочий цикл) 80,4 дБ(А) (измеряется на высоте 1,5 м и 1 м от края рабочего стола. Коэффициент коррекции окружения КЗА равен 4 дБ, он рассчитывается по EN ISO 11204 Приложение А. Разница между прочим шумом и уровнем шума в каждой точке измерения составляет > 6 дБ)

Указанные значения являются эмиссионными и не могут представлять собой точные значения на конкретном рабочем месте. Хотя существует определенное соотношение между уровнем излучения шума и уровнем внешних воздействий, нельзя точно выяснить, необходимы ли дополнительные меры предосторожности. Факторы, которые могут влиять на имеющийся на рабочем месте уровень внешнего шума, охватывают длительность воздействий, вид рабочего помещения и другие источники шума. Допустимые значения для рабочего места могут меняться в зависимости от страны. Однако, эта информация должна помочь пользователю лучше оценить опасности и риски.

D.6 - Уровень пыли

Значение TRK для древесной пыли при правильном подключении к вытяжному устройству существенно ниже нормы. Станок оснащен переходниками для шлангов с внутренним диаметром 100 мм. При этом при максимально необходимой средней скорости воздуха 20 м/сек устанавливается пониженное давление в 2000 Па. Если отсутствует вытяжная труба диаметром 100 мм, можно использовать переходники, поставляемые в комплекте. При подключении необходимо учитывать, что в шланге диаметром 100 мм минимальная скорость потока воздуха составляет 20 м/с.

- Станок должен быть подключен к вытяжному устройству! (Вытяжная труба должна быть гибкой и невоспламеняемой)
- Остатки стружек и пыли необходимо регулярно удалять с помощью пылесоса.

MINIPRESS P		
Ser.No.: JB 00001		2010
V	Hz	kW
kg /	lbs	
Bohr- und Beschlagsetzmaschine		
Ref.No.: M53.1000		
Julius Blum GmbH - A - 6973		

RU	Сверльно-присадочный станок
BG	Пробивни машини
DA	Bore- og beslagssætmaskiner
DE	Bohr- und Beschlagsetzmaschine
EN	Drilling and insertion machine
ET	Puurimis- ja sisestusmasinad
FI	Asennusporakoneet
FR	Machine pour percer et poser des ferrures
EL	Μηχάνημα διάτρησης και τοποθέτησης
IT	Macchina forainseritrice
LV	Urbšanas un furnitūras iestrādāšanas iekārta
LT	Grężimo-montavimo staklės
NL	Boor- en beslagmachines
PL	Maszyna do nawiercania i osadzania okuć
PT	Furadeira e máquina para a montagem de ferragens
RO	Maşină de găurit şi montat feronerie
SV	Borr- och beslagsmonteringsmaskiner
SK	Vrtací a lisovací stroj
SL	Vrtalni stroj in stroj za okovje
ES	Máquinas para taladrar y de instalación de herrajes
CS	Vrtací a lisovací stroje
HU	Fúró- és vasalatbepréselő gépek

F.1 - Заявление о соответствии стандарту ЕС



Мы, Юлиус Блюм ГмбХ, Industriestr. 1, A-6973 Hoeschst с полной ответственностью заявляем, что изделие MINIPRESS (M53. xxxx) со сверлильными головками (MZK.1000, MZK.1900, MZK.8000, MZK.8800), на которое распространяется это заявление, соответствует следующим требованиям ЕС:

Директива ЕС по автоматизированному оборудованию

2006/42/EG

Директива ЕС-EMV

2004/108/EG

Для надлежащего применения названных в директивах ЕС требований были использованы следующие согласованные европейские стандарты:

EN ISO 12100-1, EN ISO 12100-2, EN 60204-1, EN 349, EN 983

Дополнительно были применены следующие стандарты:

EN ISO 11202, EN ISO 11204, DIN 33893-2

Уполномоченная инстанция:

Технический комитет по деревообработке

Учреждение по проведению испытаний и сертификации в BG - PRUEFZERT

A/Я 800480

70504 Штутгарт

Номер свидетельства о соответствии закону о безопасности продукции: 051140

Номер сертификата BG 051141

Хехст, 06.07.09

Диплом. инженер Герберт Блюм,

Управляющий директор

www.blum.com

Официальный уполномоченный:

Диплом. инженер Томас Майер,

www.blum.com

F.2 - Технические данные

1) Общие данные

- Напряжение: см. заводскую табличку
- Ток: см. заводскую табличку
- Потребляемая мощность
- Мотор: 1,1 кВт
- Число оборотов: см. заводскую табличку
- Расход воздуха: 1,5 литров
- Уровень шума: 80,4 дБ(А)

Важно: установить в сети предохранитель на 7 А.

Место установки

- Интервал температур: 5 - 40 °C (39,2 - 104 °F)
- Отн. влажность воздуха: 35 - 55 %

3) Максимальная толщина заготовки

- При сверлении: 45 мм
- При установке фурнитуры в зависимости от типа фурнитуры макс. 20 – 32 мм

5) Максимальный диаметр сверления

- Максимальный диаметр сверления - 45 мм
- Разрешено использовать только сверла, рекомендованные фирмой Blum в качестве принадлежностей.

2) Размеры и вес

Вес: 47 кг

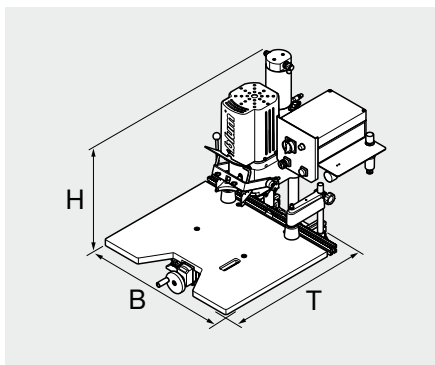
Размеры: В= 771 мм
Ш= 684 мм
Д= 690 мм

4) Максимальное расстояние до отверстия

- Расстояние до центрального шпинделя: 0 – 70 мм

6) Принадлежности

- Принадлежности см. в каталоге Blum



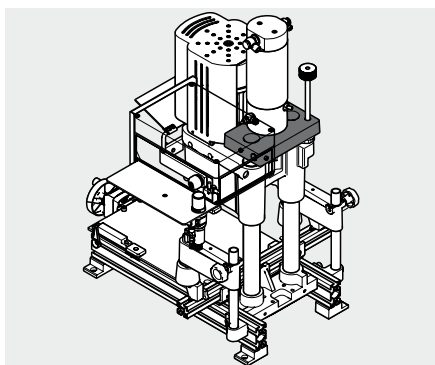
1.1 - Распаковывание и сборка

1.1.1) Необходимое пространство для станка

H= 771 мм
 B= 684 мм
 T= 690 мм



ВНИМАНИЕ!
 Центр тяжести станка находится в его задней части

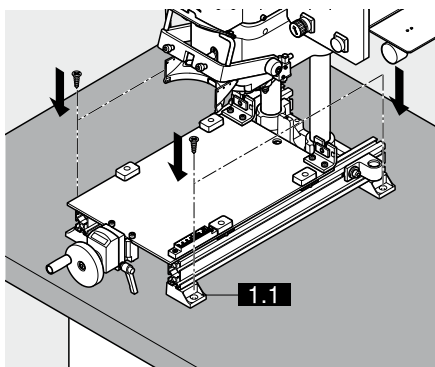


1.1.2) Распаковывание и крепление станка к столу

- Откройте коробку
- Вдвоем поднимите и поставьте станок на стол

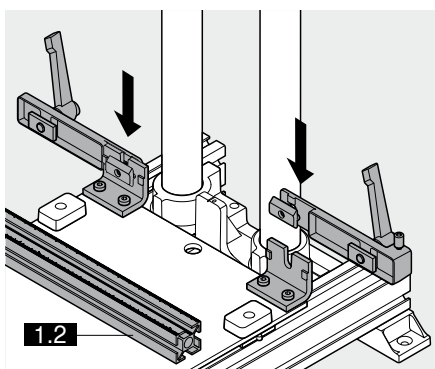


ВНИМАНИЕ!
 Станок поднимать только за корпус при помощи грузозахватного приспособления!



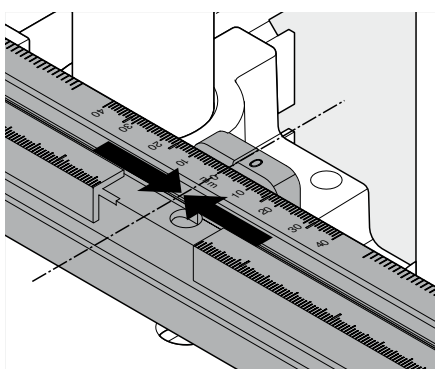
ВНИМАНИЕ!
 Станок весит около 47 кг.
 Стол должен быть достаточных размеров.

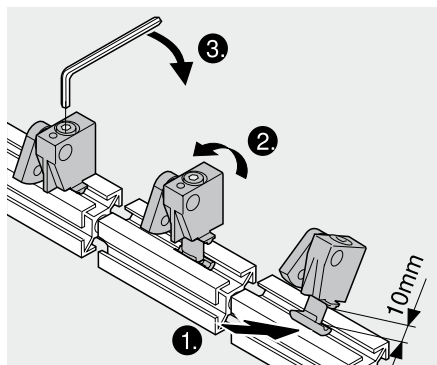
- Рекомендуемая высота стола: 80 – 90 см
- Закрепите станок через отверстие (1.1) винтами.
- Не устанавливайте и не храните станок в помещении с высокой влажностью.



1.1.3) Установка центральной линейки (1.2)

- Установите пакет MZE.130M00 согласно прилагаемой инструкции по монтажу MZE.1300 (BA-119)

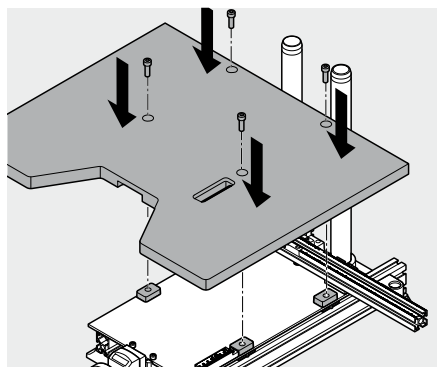




1.1.4) Установка откидных упоров

- Ослабьте зажимной винт, чтобы контропора выступала на 10 мм
- Установите откидной упор под углом к линейке и выпрямите его
- Затяните зажимной винт

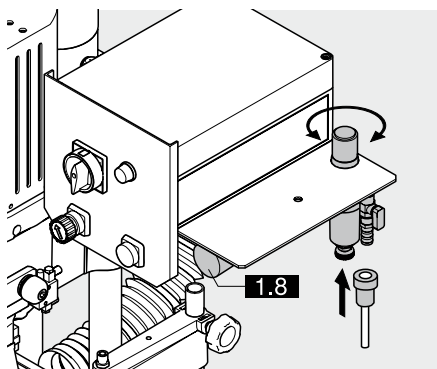
! **Указание!**
Таким образом, упор можно установить и между двумя ранее установленными упорами.



1.1.5) Монтаж рабочего стола

- а) Принадлежности: рабочий стол MZA.5300
- Положите рабочий стол на направляющую плиту
 - Закрепите рабочий стол к направляющей плите винтами
- б) Самостоятельное изготовление рабочего стола (см. "8 – Приложение")

! **ВНИМАНИЕ!**
Станок запрещено использовать без рабочего стола. Рабочий стол необходимо прочно закрепить к станку винтами, поставляемыми в комплекте.



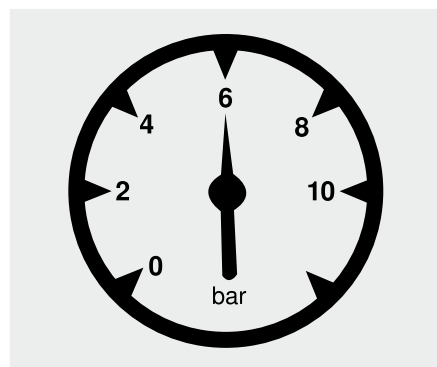
1.2 - Подключение к сети сжатого воздуха

1.2.1) Установка шланга подачи воздуха

! **ВНИМАНИЕ!**
При выполнении следующей операции сверлильное устройство **(3.23)** поднимается

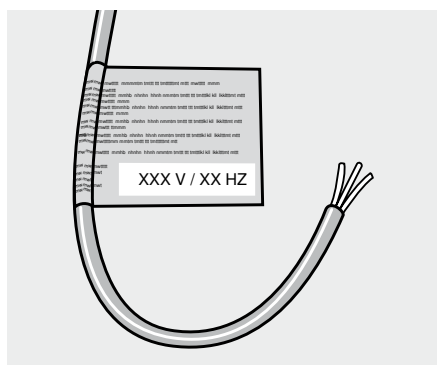
- Подключите к воздушному фильтру **(1.8)** станка шланг подачи воздуха
- Откройте запорный кран

! **ВАЖНО!** В сети со сжатым воздухом необходимо установить быстроразъемное соединение на расстоянии максимум 3 м от станка



1.2.2) Установка рабочего давления

- Рабочее давление составляет 6 бар
(Минимальное = 5 бар)
(Максимальное = 7 бар)
- Потребление воздуха составляет 1,5 литра за цикл



1.3 - Подключение к электросети

1.3.1) Подключение к электросети

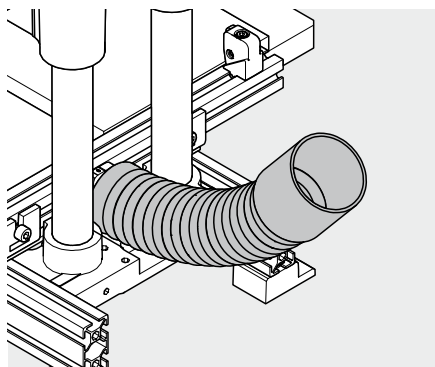
- Станок оснащен штепсельной вилкой. Если эту штепсельную вилку невозможно использовать, необходимо осуществить следующие операции:

! **ВНИМАНИЕ!**
Электротехнические работы может осуществлять только квалифицированный электрик!

- Установите главный выключатель (2.1) в положение 0
- Установите штепсельную вилку в соответствии с нормами, принятыми в данной стране. В сети необходимо предусмотреть предохранитель на 7 А (см. раздел "9 - Схемы")

ВАЖНО!

! Станок предназначен для эксплуатации при напряжении, указанном на этикетке соединительного кабеля. О возможность подключения станка к сети с другим напряжением см. раздел "9 - Схемы".



1.4 - Удаление опилок и пыли

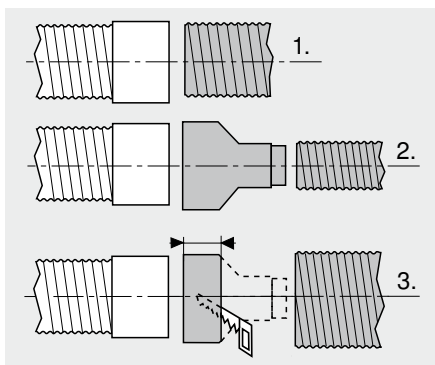
1.4.1) Подключение вытяжной трубки для удаления опилок и пыли



ВНИМАНИЕ!

Станок должен быть подключен к вытяжному устройству для удаления пыли

- Вставьте гофрированный шланг с внутренним диаметром **100 мм** в приемную трубку и зафиксируйте его.
- Средняя скорость потока воздуха в вытяжной трубе для удаления пыли должна составлять мин. 20 м/с.
- Если отсутствует вытяжная труба диаметром **100 мм**, можно использовать переходники (рис. 1.4.2), поставляемые в комплекте. При подключении необходимо учитывать, что в шланге диаметром **100 мм** минимальная скорость потока воздуха составляет 20 м/с.



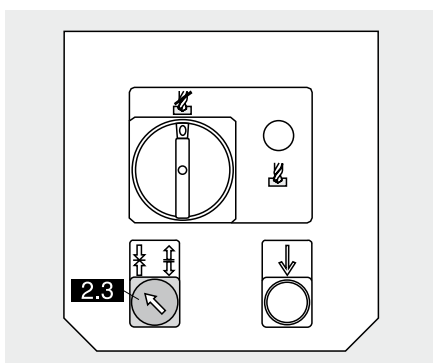
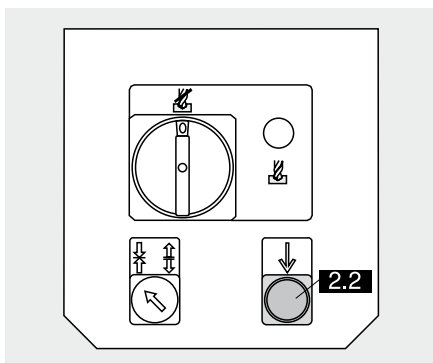
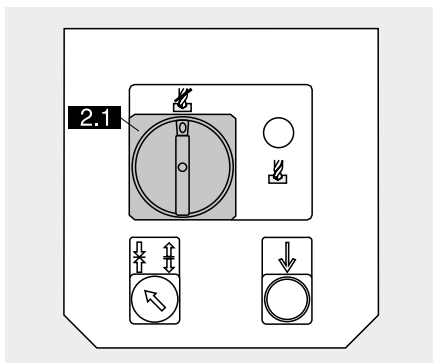
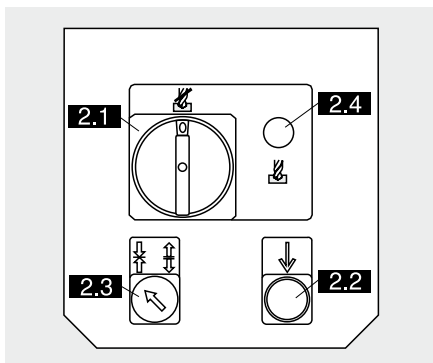
1.4.2) Соединение вытяжного устройства с блоком управления



ВНИМАНИЕ!

Электротехнические работы может осуществлять только квалифицированный электрик.

- Если вытяжное устройство должно запускаться при нажатии на главный выключатель, то его нужно подключить к замыкающему контакту **S1 7/8**. (См. раздел "9 – Схемы")



2.1 - Описание панели управления

2.1.1) Наименование элементов управления

- **(2.1)** Главный выключатель
- **(2.2)** Пусковая кнопка
- **(2.3)** Выключатель прижимов
- **(2.4)** Лампа-индикатор



ВНИМАНИЕ!

Главный выключатель не отключает станок от сети сжатого воздуха!



Положение 0: лампа-индикатор **(2.4)** не горит. Станок в режиме настройки.

- Запустить мотор нельзя
- Возможен ход вверх и вниз



Положение 1: лампа-индикатор **(2.4)** горит. Станок в рабочем режиме.

- Возможно сверление и запрессовка
- Горит световой маркер



ВНИМАНИЕ! Для увеличения срока эксплуатации светого маркера главный выключатель необходимо устанавливать в положение 0, если не производится никаких работ.

Для того, чтобы станком не пользовались посторонние, главный выключатель можно закрыть на обычный висячий замок.

2.1.2) Пусковая кнопка **(2.2)**



ВНИМАНИЕ!

При нажатии пусковой кнопки убирайте руки из рабочей зоны (А) станка!

При нажатии на пусковую кнопку выполняется соответствующая предварительно выбранная операция.



Настройка:

Главный выключатель в положении **0** + нажата пусковая кнопка



Сверление:

Главный выключатель в положении **1** + нажата пусковая кнопка



Установка фурнитуры:

Держатель матрицы повернут вниз + нажата пусковая кнопка

2.1.3) Выключатель прижимов **(2.3)**

Опция: прижимы не входят в стандартную комплектацию.

Положение " Прижимы включены":

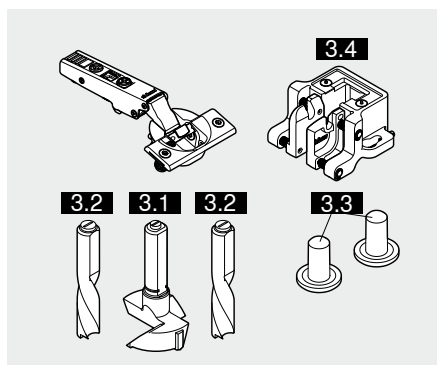


При нажатии на пусковую кнопку **(2.2)** прижимы автоматически опускаются. Коротким нажатием на выключатель прижимов **(2.3)** прижимы снова поднимаются.

Положение "Прижимы выключены":



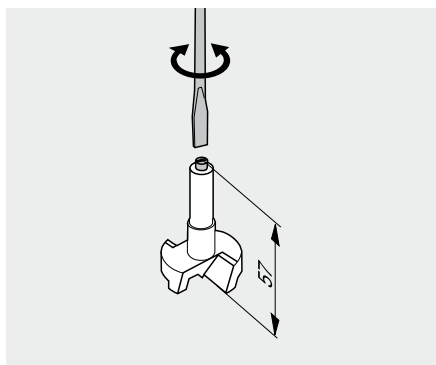
Прижимы отключаются путем нажатия на выключатель прижимов и поворота его в положение \updownarrow . При нажатии на пусковую кнопку **(2.2)** прижимы остаются поднятыми.



3.1 - Установка петель

3.1.1) Необходимые детали

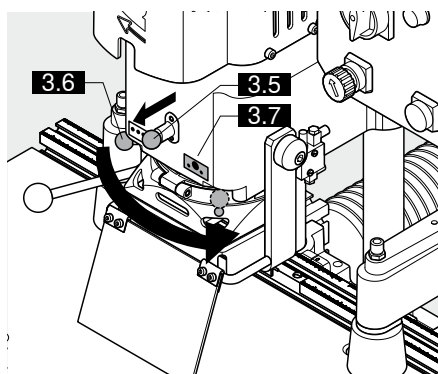
- Сверла:
 - 1x \varnothing 35 мм, вращается направо (3.1) (обозначено черным)
 - 2x \varnothing 8 мм, вращаются налево (3.2) (обозначены красным)
- Заглушки (3.3)
- Матрица MZM.00XX (3.4) (для выбора матрицы для соответствующей петли см. каталог)
- Петля



3.1.2) Настройка длины сверла

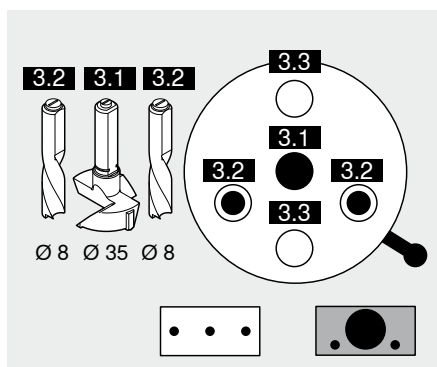
- Полная длина сверл (от режущей части до регулировочного винта) должна составлять 57 мм
- Если длина сверла короче, с помощью регулировочного винта отверткой установите требуемую длину сверла

! **ВАЖНО!**
Все сверла должны быть одинаковой длины!



3.1.3) Настройка схемы сверления

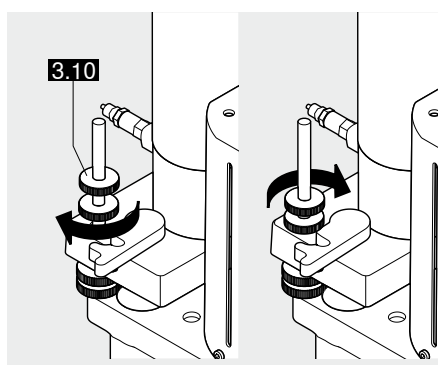
- Вытяните фиксатор сверильной головки (3.5)
- Одновременно передвиньте рычаг (3.6) к знаку "Петля" (3.7)
- Защелкните фиксатор сверильной головки (3.5)



3.1.4) Крепление сверл

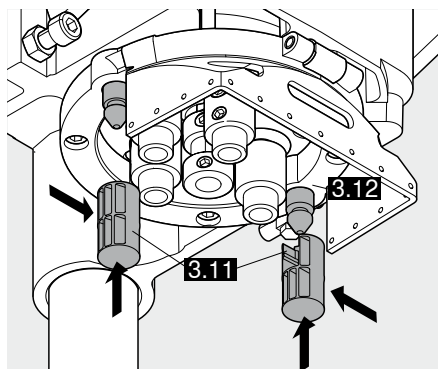
- Установите главный выключатель (2.1) в положение 0
- Вставьте сверла в сверильные патроны до упора (фаску на стержне сверла необходимо устанавливать в сторону крепежного винта)
- Шестигранным ключом затяните крепежные винты
- В свободные сверильные патроны вставьте заглушки (3.3). Это препятствует загрязнению сверильных патронов и самопроизвольному выворачиванию крепежных винтов.

! **ВАЖНО!**
Не выкручивайте крепежный винт сверильного патрона до конца
При полном выкручивании повреждается сверильный патрон.



3.1.5) Настройка глубины сверления

- Настройка глубины сверления при помощи гаек с рифлением (3.10) (Один оборот изменяет ход на 1,5 мм)
- Зафиксируйте гайки с рифлением (3.10) (законтрите)



3.1.6) Ограничитель глубины сверления (3.11)

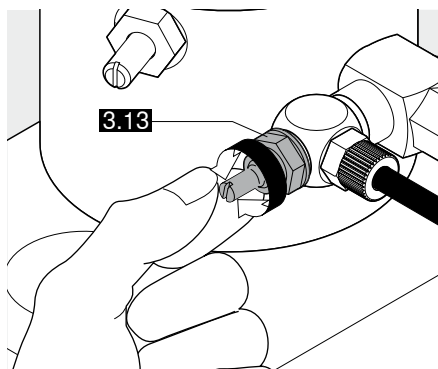
Еще одной возможностью для сверления отверстий фиксированной глубины является установка ограничителей глубины сверления. При использовании ограничителей глубина сверления независимо от толщины заготовки составляет всегда 13 мм.

Установка ограничителей:

- Главный выключатель в **положении 0**
- Выньте сверла
- Вставьте ограничители в установочные отверстия (3.12) до упора и поверните их с усилием на 90 градусов.
- Установите сверла

ВАЖНО!

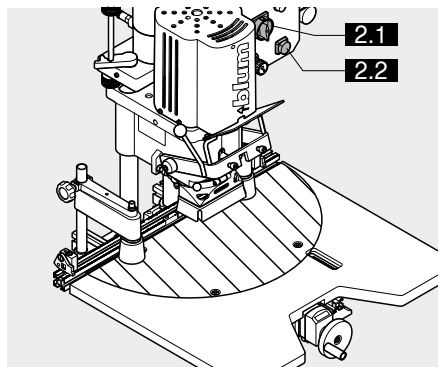
! Длину сверл необходимо настроить на 57 мм. (См. пункт 3.1.2). Гайка с рифлением не должна выступать до достижения нужной глубины сверления. (См. пункт 3.1.5)



3.1.7) Регулировка скорости подачи

Регулировка скорости подачи производится с помощью винта с рифленой головкой (3.13) на задней части цилиндра.

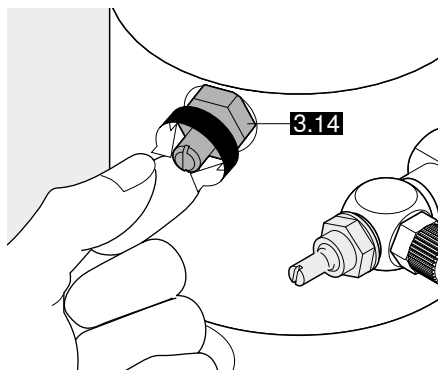
- **Быстрее:** поверните винт (3.13) налево
- **Медленнее:** поверните винт (3.13) направо



3.1.8) Проверка пневматического тормоза

Пневматический тормоз замедляет скорость хода незадолго перед входом сверла в заготовку. (Это продлевает срок службы сверл и предотвращает появление рваной кромки у отверстий)

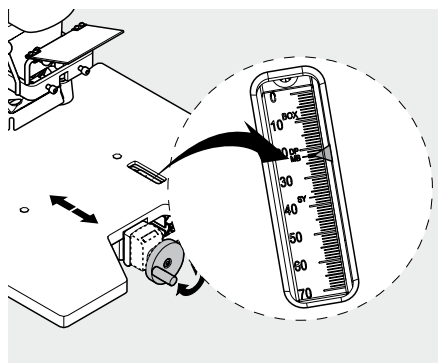
- Установите главный выключатель (2.1) в положение 0
- Держите рабочую зону (A) станка свободной.
- Нажмите пусковую кнопку (2.2) и наблюдайте за подачей.



3.1.9) Настройка пневматического тормоза

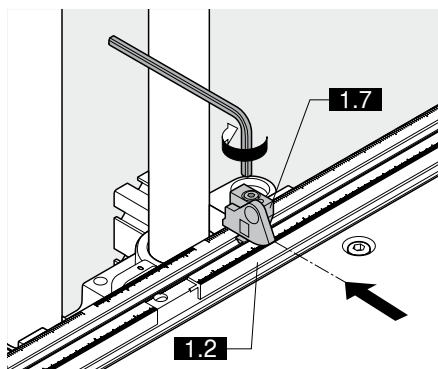
Для настройки пневматического тормоза используется регулировочный винт (3.14) на цилиндре.

- **Твердый материал:** поверните винт (3.14) направо. Скорость подачи сверла снижается быстрее.
- **Древесина мягких пород:** поверните винт (3.14) направо. Скорость подачи сверла снижается не так быстро.



3.1.10) Настройка расстояния от края до отверстия

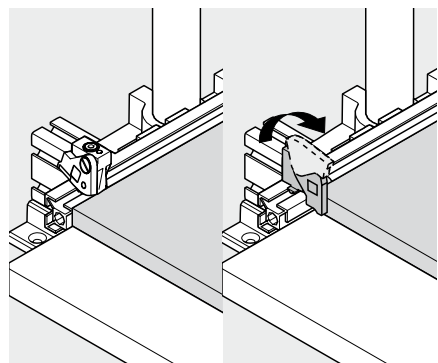
- Настройте нужное расстояние с помощью ручки регулировки
- Или установите систему упоров на МВ. С помощью этой фиксированной позиции задается расстояние до отверстия 22,5 мм



3.1.11) Настройка откидных упоров (1.7)

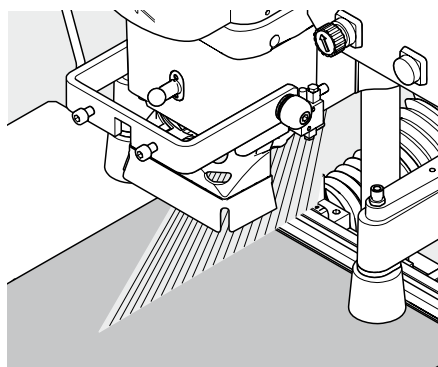
Установите откидные упоры (1.7) на нужную позицию и закрепите их.

- !** **ВАЖНО!**
Нужный размер выставляется по внутренней кромке откидной части упора!



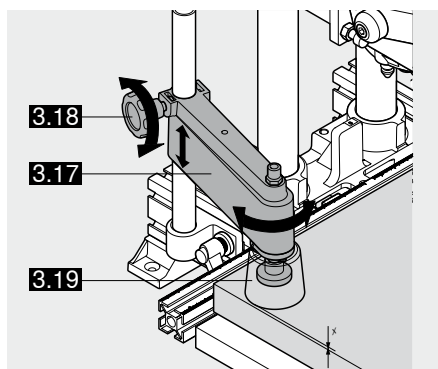
3.1.12) Размещение двери на рабочем столе и ее перемещение к упору или разметке

- !** **ВАЖНО!**
При использовании дверей с закругленными углами (см. рисунок), площадь упора можно увеличить перемещением откидной части упора вперед.



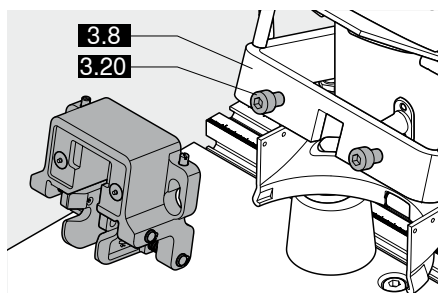
3.1.13) Настройка прижимов (3.17) под толщину материала

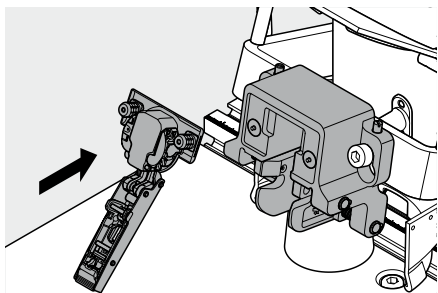
- Освободите зажимной винт (3.18).
- Настройте прижим (3.17) таким образом, чтобы расстояние между дверью и защитным колпаком прижима (3.19) составляло максимум $x = 3$ мм.
- Слегка затяните зажимной винт (3.18).



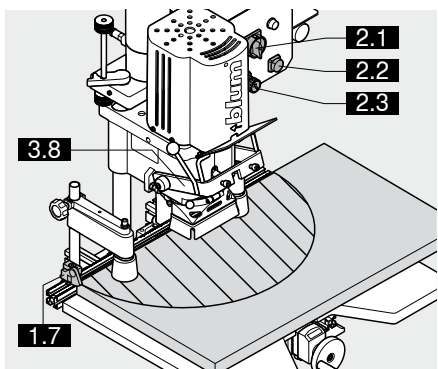
3.1.14) Крепление матрицы на держателе матрицы (3.3)

- Насадите матрицу на два крепежных винта (3.20) на держателе матрицы (3.3).
- Затяните крепежные винты, чтобы матрица была плотно зафиксирована.





3.1.15) Установка петли на матрицу



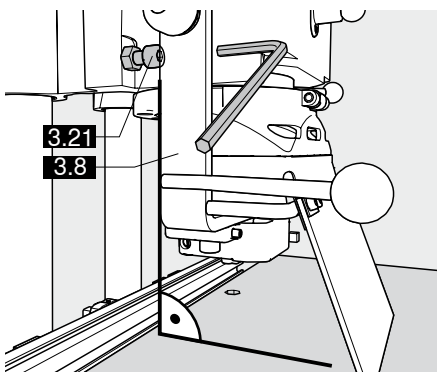
3.1.16) Сверление

ВНИМАНИЕ!



Убедитесь, что в рабочей зоне станка находится только заготовка!
Убирайте руки из рабочей зоны (А) станка!

- Установите главный выключатель (2.1) в положение 1
- Установите выключатель прижимов (2.3) в положение $\frac{1}{2}$
- Держатель матрицы (3.8) должен быть поднят вверх.
- Удерживая дверь за пределами опасной зоны (А), придвиньте ее к откидному упору (1.7).
- Нажимайте на пусковую кнопку (2.2), пока не будет достигнута нужная глубина сверления.
- Отпустите пусковую кнопку (2.2).



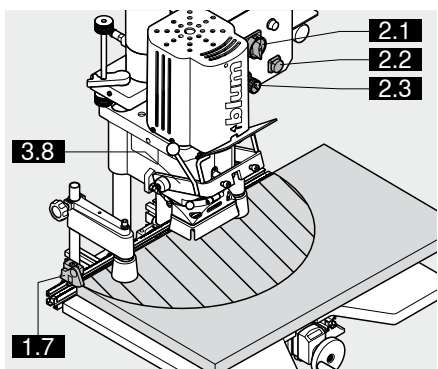
3.1.17) Проверка положения держателя матрицы (3.8)

- Опустите держатель матрицы (3.8) вниз до упора.
- Убедитесь, что петля находится прямо над просверленным отверстием.
- Неправильное положение петли по отношению к отверстиям возможно по двум причинам:
 - а) Держатель матрицы (3.8) установлен не вертикально.
 - Отрегулируйте положение с помощью винта (3.21)
 - б) Матрица установлена не по центру.
 - Отрегулируйте положение с помощью регулировочного винта (3.22) на матрице.



ВАЖНО!

Если нажать пусковую кнопку (2.2) лишь на несколько миллиметров, устройство сверления и запрессовки будет опускаться медленно.



3.1.18) Запрессовка петли

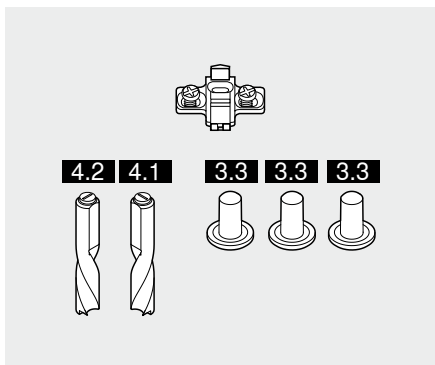
ВНИМАНИЕ!



Во время работы на станке убирайте руки и прочие предметы из рабочей зоны (А) станка!

- Нажмите и держите пусковую кнопку (2.2) нажатой до тех пор, пока петля не будет полностью запрессована.
- Отпустите пусковую кнопку (2.2).
- Поверните держатель матрицы (3.8) наверх.
- Освободите прижимы, слегка нажав на выключатель прижимов (2.3)
- Уберите дверь с рабочего стола или передвиньте ее к следующему упору.

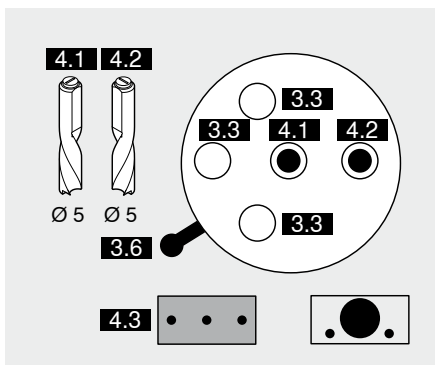
4.1 - Установка крестообразных ответных планок



4.1.1) Необходимые детали

- Сверла:
 - 1 x \varnothing 5 мм, вращается направо (4.1) (обозначено черным)
 - 1 x \varnothing 5 мм, вращается налево (4.2) (обозначено красным)
- Заглушки (3.3)
- Боковина корпуса
- Крестообразная ответная планка с евровинтами

4.1.2) Настройка длины сверла (См. пункт 3.1.2)



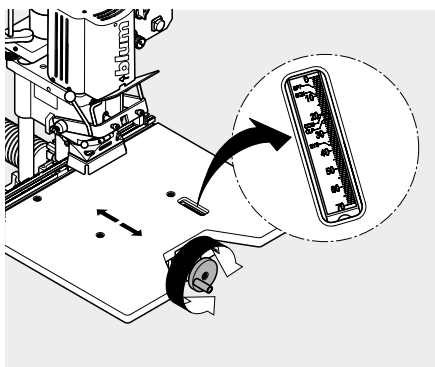
4.1.3) Настройка схемы сверления

- Вытяните фиксатор сверильной головки (3.5).
- Одновременно передвиньте рычаг (3.6) к знаку "Группа отверстий" (4.3).
- Защелкните фиксатор сверильной головки (3.5).

4.1.4) Крепление сверл в сверильных патронах (см. пункт 3.1.4)

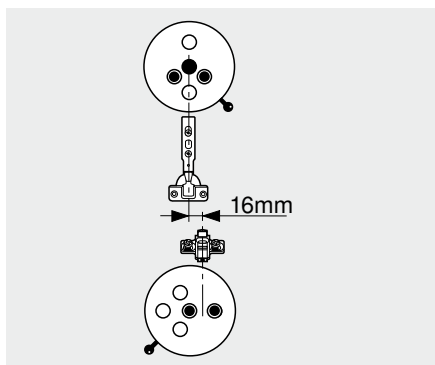
4.1.2) Проверка настройки глубины сверления (см. пункт 3.1.5 / 3.1.6)

4.1.6) Регулировка скорости подачи (см. пункт 3.1.7 / 3.1.8 / 3.1.9)



4.1.7) Настройка расстояния от края до отверстия

- Настройте нужное расстояние с помощью ручки регулировки
- Или установите значение SY. С помощью этой позиции задается расстояние до отверстия 37 мм.

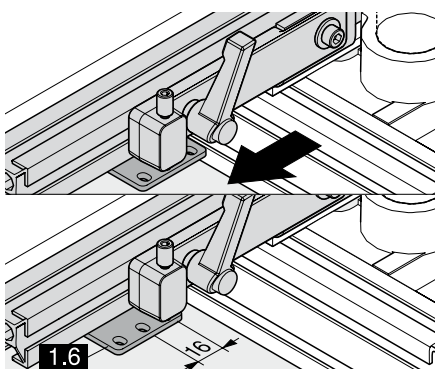


4.1.8) Настройка откидных упоров (1.7)

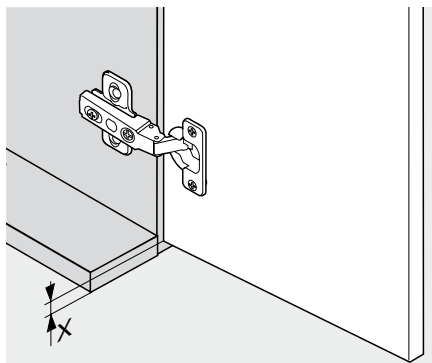
- а) Если нижняя кромка двери должна находиться на одном уровне с нижней кромкой корпуса, то необходимо изменить положение только центральной линейки (1.2).

Перемещение центральной линейки:

- Ослабьте винты
- Передвиньте линейку на 16 мм в направлении внешнего сверла
- Затяните винты



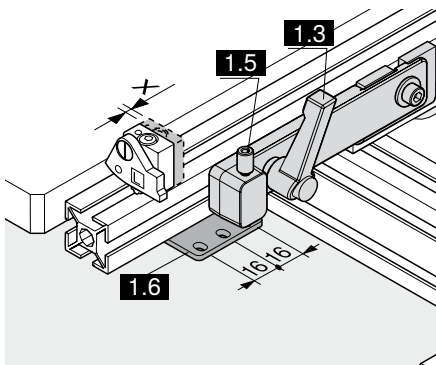
! ВАЖНО!
 Благодаря этим операциям компенсируется смещение центра крестообразной ответной планки. (См. пункт 4.1.8).



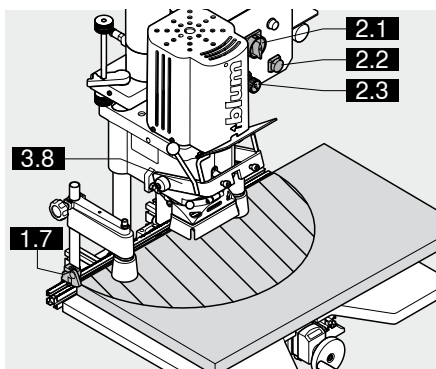
б) Если нижняя кромка двери должна быть длиннее или короче, чем нижняя кромка корпуса, необходимо сместить упоры (1.7) на эту разницу. Кроме того, необходимо изменить положение центральной линейки (1.2).

Установка упоров и линейек:

- Сместите упоры на расстояние (x)
- Ослабьте винты
- Передвиньте линейку на 16 мм в направлении внешнего сверла
- Затяните винты



! **ВАЖНО!**
Благодаря этим операциям компенсируется смещение центра крестообразной ответной планки. (См. пункт 4.1.8).



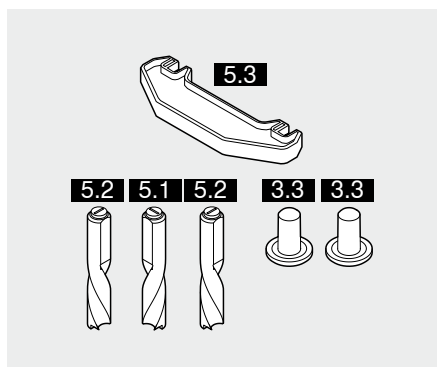
4.1.9) Размещение боковины корпуса на рабочем столе и ее перемещение к упору или разметке
(См. пункт 3.1.12)

4.1.10) Настройка прижимов (3.16) под толщину материала.
(См. пункт 3.1.13)

4.1.11) Сверление
(См. пункт 3.1.16)

4.1.12) Ослабление прижимов

- Нажмите и сразу отпустите выключатель прижимов (2.3)
- Придвиньте боковину корпуса к следующему упору



5.1 - Сверление групп отверстий

5.1.1) Необходимые детали

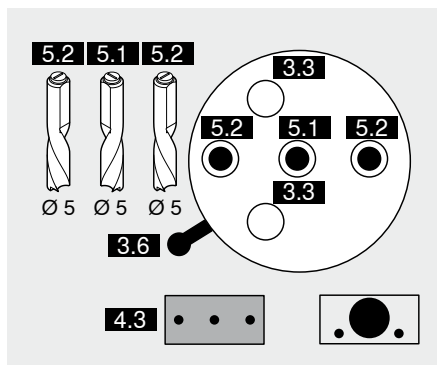
- Сверла:
1x \varnothing 5 мм, вращается направо (5.1) (обозначено черным)
2x \varnothing 5 мм, вращаются налево (5.2) (обозначены красным)
- Заглушки (3.3)
- Установочный шаблон (5.3)
- Боковина корпуса

5.1.2) Настройка длины сверла

(См. пункт 3.1.2)

5.1.3) Настройка схемы сверления

- Вытяните фиксатор сверлильной головки (3.5).
- Одновременно передвиньте рычаг (3.6) к знаку (4.3).
- Защелкните фиксатор сверлильной головки (3.5).



5.1.4) Крепление сверл в сверлильных патронах

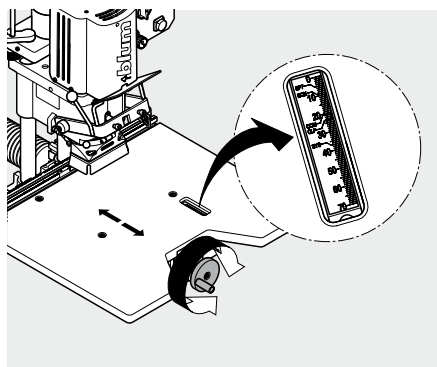
(См. пункт 3.1.4)

6.1.5) Проверка настройки глубины сверления

(См. пункт 3.1.5 / 3.1.6)

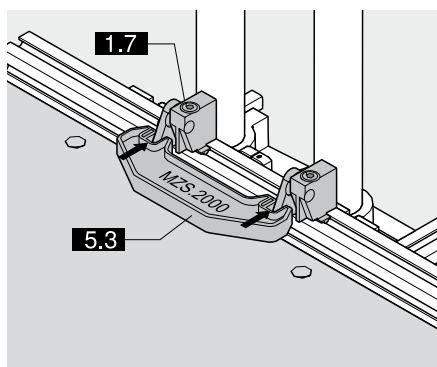
5.1.6) Регулировка скорости подачи

(См. пункт 3.1.7 / 3.1.8 / 3.1.9)



5.1.7) Настройка расстояния от края до отверстия

- Настройте нужное расстояние с помощью ручки регулировки
- Или установите значение SY. С помощью этой позиции задается расстояние до отверстия 37 мм.



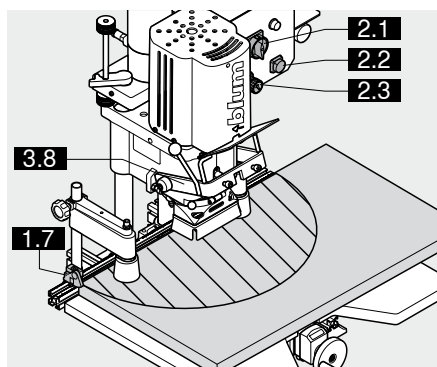
5.1.8) Настройка откидных упоров (1.7)

(См. пункт 3.1.11)

5.1.9) Сверление групп отверстий

- Насадите установочный шаблон (5.3) на уже выставленный упор (1.7) и настройте следующий упор.

Таким образом получается группа из 6 отверстий с шагом 32 мм.



5.1.10) Размещение боковины корпуса на рабочем столе и ее перемещение к упору или разметке

(См. пункт 3.1.12)

5.1.11) Настройка прижимов (3.17) под толщину материала.

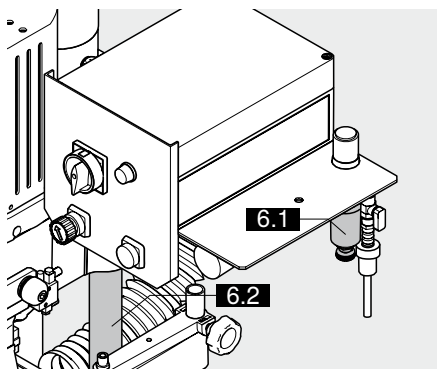
(См. пункт 3.1.13)

5.1.12) Сверление

(См. пункт 3.1.16)

5.1.13) Ослабление прижимов

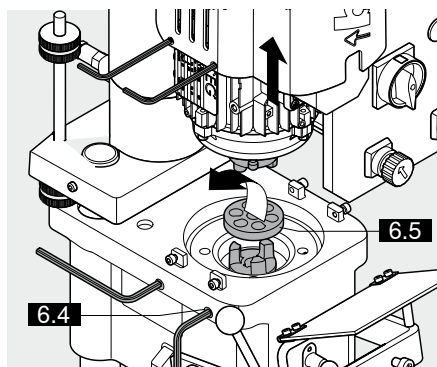
- Слегка нажмите на выключатель прижимов (2.3)
- Придвиньте боковину корпуса к следующему упору.



6.1 - Техническое обслуживание

6.1.1) Техническое обслуживание

- Регулярно очищайте станок от опилок
- Перед началом работы всегда проверяйте воздушный фильтр (6.1) на наличие остатков воды и опорожняйте его при необходимости.
- Перед началом работы проверяйте не повреждены ли пневматические и электрические соединения.
- Подшипники не требуют обслуживания. Их можно не смазывать.
- Регулярно очищайте от пыли направляющие стойки (6.2) сухой тканью. (Ни в коем случае не используйте моющие средства и растворители)



6.1.2) Поврежденная муфта

Муфта повреждена в том случае, если:

- сверла застревают в заготовке, в то время как вентилятор мотора (1.9) продолжает вращаться.

ВНИМАНИЕ!



Во время работы на станке убирайте руки и прочие предметы из рабочей зоны (А) станка

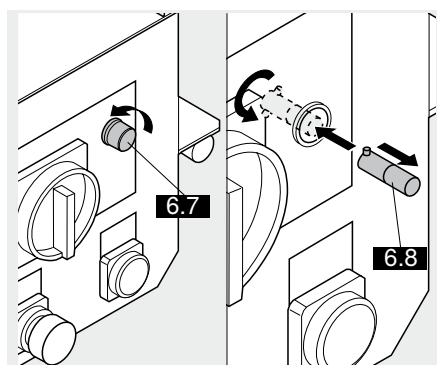
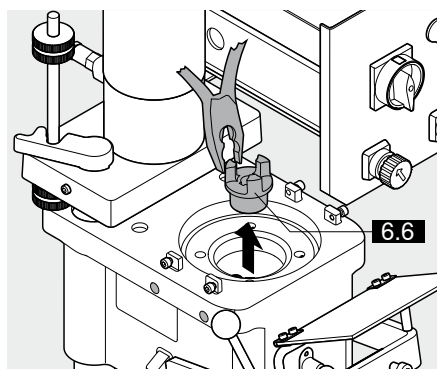
- Установите главный выключатель в положение 0
- Отключите станок от сети и от линии подачи сжатого воздуха
- Выньте сверла
- Демонтируйте кожух мотора
- Ослабьте четыре боковых крепежных винта (6.4) на моторе. (Требуется 4 полных оборота)
- Поднимите мотор и положите его на блок управления

ВНИМАНИЕ!



Закрепите мотор, чтобы он не упал

- Выньте кольцо-амортизатор (6.5)
- Выньте старую муфту (6.6)
- Установите на вал новую муфту (6.6). (Обратите внимание на то, чтобы муфта и вал находились в правильном положении!)
- Вставьте кольцо-амортизатор (6.5)
- Установите нижнюю часть муфты в положение, необходимое для установки мотора
- Установите мотор (мотор должен лежать четко на фланце)
- Снова затяните четыре боковых крепежных винта (6.4)
- Установите кожух



6.1.3) Замена лампы-индикатора

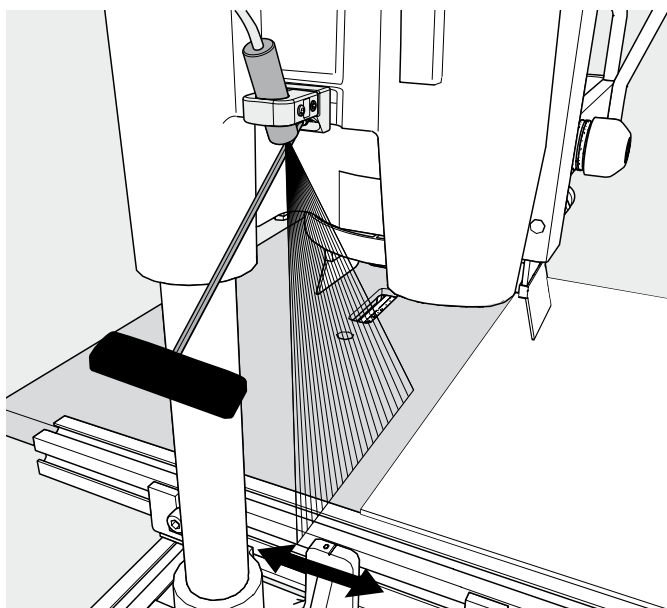
- Отключите станок от электросети
- Установите главный выключатель в положение 0
- Снимите колпачок (6.7) лампы-индикатора (отвинтите)
- Выньте неисправную лампочку (6.8) (нажмите и поверните налево)
- Вставьте новую лампочку (6.8) (нажмите и поверните направо)
- Снова установите колпачок (6.7) лампы-индикатора

7.1 - Ошибки при сверлении

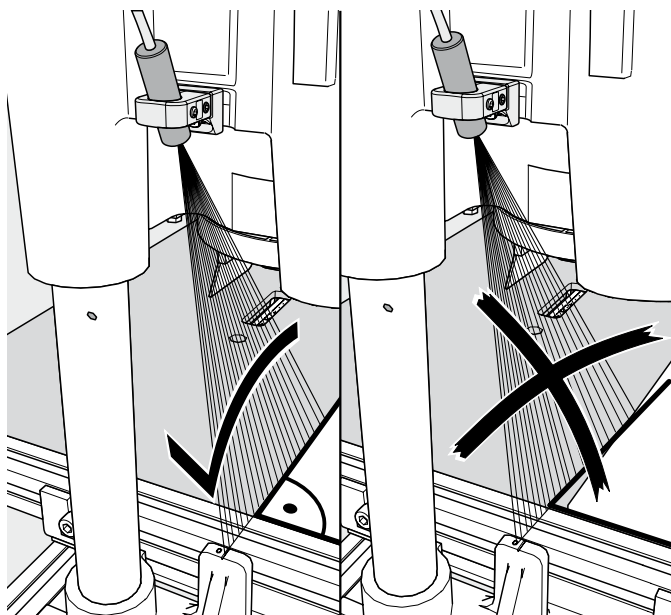
Ошибка	Причина	Способ устранения	Примечание
Отверстия слишком большие, овальные или рваные	Диаметр сверла слишком большой	Проверьте сверла	Отсутствует
	Сверла деформированы	Замените сверла	Отсутствует
	Скорость подачи при сверлении слишком высокая	Правильно настройте скорость подачи	См. пункт 3.1.7
	Заготовки просверливаются насквозь	Сквозные сверла используйте для сверления сквозных отверстий	Отсутствует
	Погнуты приводные валы или дефектны подшипники	Замените привод	Отсутствует
Сверла застревают в дереве	Сверление производилось в непредусмотренном материале	Обрабатывайте только заготовки из массива, прессшпана или ламинированных плит	Отсутствует
	Скорость подачи при сверлении слишком высокая	Правильно настройте скорость подачи	См. пункт 3.1.7
	Муфта сломалась (мотор работает, сверла застревают в заготовке)	Замените неисправную муфту	См. пункт 6.1.2
	Сверла затупились	Заточите или замените сверла	Отсутствует
	Не было учтено направление вращения сверл	В сверлильные патроны, обозначенные красным цветом, закрепите сверла, вращающиеся налево, а в патроны, обозначенные черным цветом, сверла, вращающиеся направо.	Отсутствует
	Напряжение электросети не соответствует рабочему напряжению станка	Проверьте напряжение в сети и сравните его с указанным на схеме подключения. Проверка должна производиться квалифицированным электриком.	См. раздел "9 - Схемы"
	Сверла не закрепляются в сверлильном патроне	Сверлильные патроны забиты стружкой Слишком большой диаметр хвостовика сверла или изношенный хвостовик	Очистите сверлильный патрон Используйте заглушки Подточите стержень сверла или замените сверло
Неправильная глубина сверления	Неправильная настройка глубины сверления	Настройте глубину сверления	См. пункт 3.1.5
	Несоответствующая длина сверла	Установите длину сверла 57 мм	См. пункт 3.1.2
	Сверла не до конца входят в сверлильный патрон	Очистите сверлильный патрон от мусора и вставьте сверло до конца	См. раздел 3
	Толщина заготовки не соответствует предполагаемому значению (например, 15 мм вместо 16 мм)	Проверьте толщину заготовки, исправьте регулировку по глубине, используйте ограничители глубины сверления	См. раздел 3

7.1 - Ошибки при сверлении

Ошибка	Причина	Способ устранения	Примечание
Отверстия несоосны или в неправильной позиции	Станок встречает препятствие (например, откидной упор)	Удалите препятствие	Отсутствует
	Пусковая кнопка была отпущена прежде чем была достигнута требуемая глубина сверления	Нажимайте на пусковую кнопку до тех пор, пока не будет достигнута нужная глубина сверления	Отсутствует
	Неверная толщина рабочего стола	Толщина рабочего стола должна составлять 24 мм	См. раздел "8 - Приложение"
	Пневматический тормоз замедляет слишком сильно	Немного откройте дроссельный клапан	См. пункт 3.1.9
	Неправильно установлены откидные упоры на линейке	Проверьте положение упоров и исправьте при необходимости	Отсутствует
	Неправильно установлена линейка	Установите линейку по центру	См. пункт 1.1.3
	Между линейкой и заготовкой находится стружка	Удалите стружки и опилки	Отсутствует
	Неправильно установлена удлинительная линейка	Проверьте крепление линейки и опоры - проверьте зазоры до обеих линеек	Отсутствует
Не зафиксирован передаточный механизм	Зафиксируйте установочный болт	См. пункт 3.1.3	
Заготовка размещена не по лазерной разметке	Разместите заготовку правильно	Отсутствует	
Не удастся разместить заготовку по лазерной разметке	См. следующие операции	Отсутствует	


Установка лазера на нулевой отметке

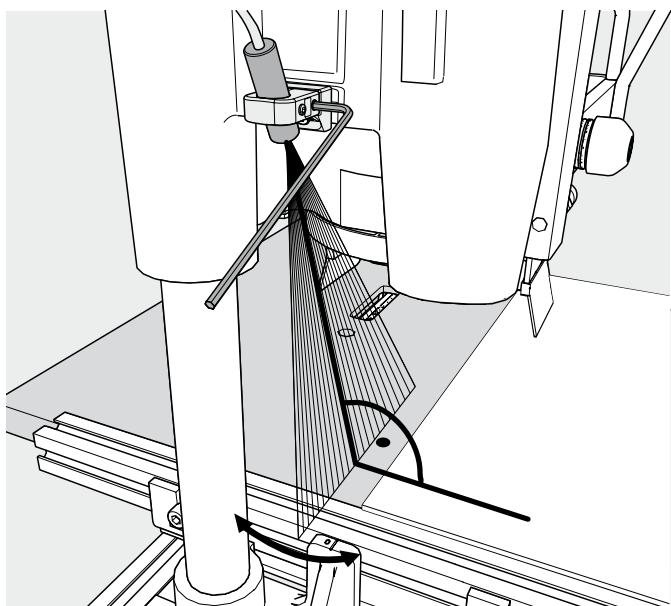
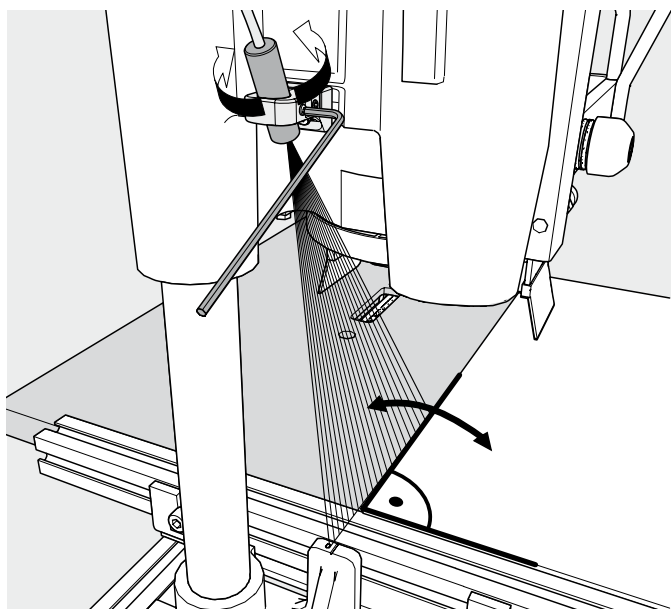
- Ослабьте крепежный винт против часовой стрелки при помощи штифтового ключа
- Настройте лазер на нулевой отметке
- Закрутите винт по часовой стрелке при помощи штифтового ключа



Настройка угла лазера

Проводите все эти операции только в том случае, если угол лазерного луча неверен.

- Открутите установочный винт против часовой стрелки при помощи ключа-шестигранника.
- Поверните лазерный диод до тех пор, пока правый угол не достигнет заготовки или линейки. Для выравнивания используйте заготовку. Зафиксируйте заготовку на рабочей поверхности при помощи зажимов.
- Закрутите установочный винт по часовой стрелке при помощи ключа-шестигранника.



Лазерный луч падает неперпендикулярно

Проводите все эти операции только в том случае, если лазерный луч падает неперпендикулярно. Лазерный луч падает неперпендикулярно, если он уклоняется от нулевой отметки при возвратно-поступательном движении.

- Открутите установочный винт против часовой стрелки при помощи ключа-шестигранника.
- Поверните лазерный диод до тех пор, пока лазерный луч не будет падать под прямым углом.
- Закрутите установочный винт по часовой стрелке при помощи ключа-шестигранника.

7.2 - Ошибки при запрессовке фурнитуры

Ошибка	Причина	Способ устранения	Примечание
Фурнитура не запрессовывается или запрессовывается с большим трудом	Слишком маленькое давление воздуха	Давление воздуха должно составлять 5 - 7 бар.	См. пункт 1.2.2
	Матрица или держатель матрицы встречает препятствие (например, откидной упор)	Удалите препятствие	Отсутствует
	Поверхность заготовки слишком твердая	Зазенкуйте отверстия	Используйте насадные зенкеры
	Отверстия имеют недостаточную глубину	См. пункт "Неправильная глубина сверления"	Отсутствует
	Слишком маленькие диаметры отверстий	Проверьте сверла и замените при необходимости	Отсутствует
	Матрица смещена или неправильно закреплена	Настройте положение матрицы	См. пункт 3.1.14
	В отверстиях находятся стружки от сверления	Удалите стружки из отверстий	Отсутствует
Неправильно установлен держатель матрицы	Поправьте положение держателя матрицы	См. пункт 3.1.17	

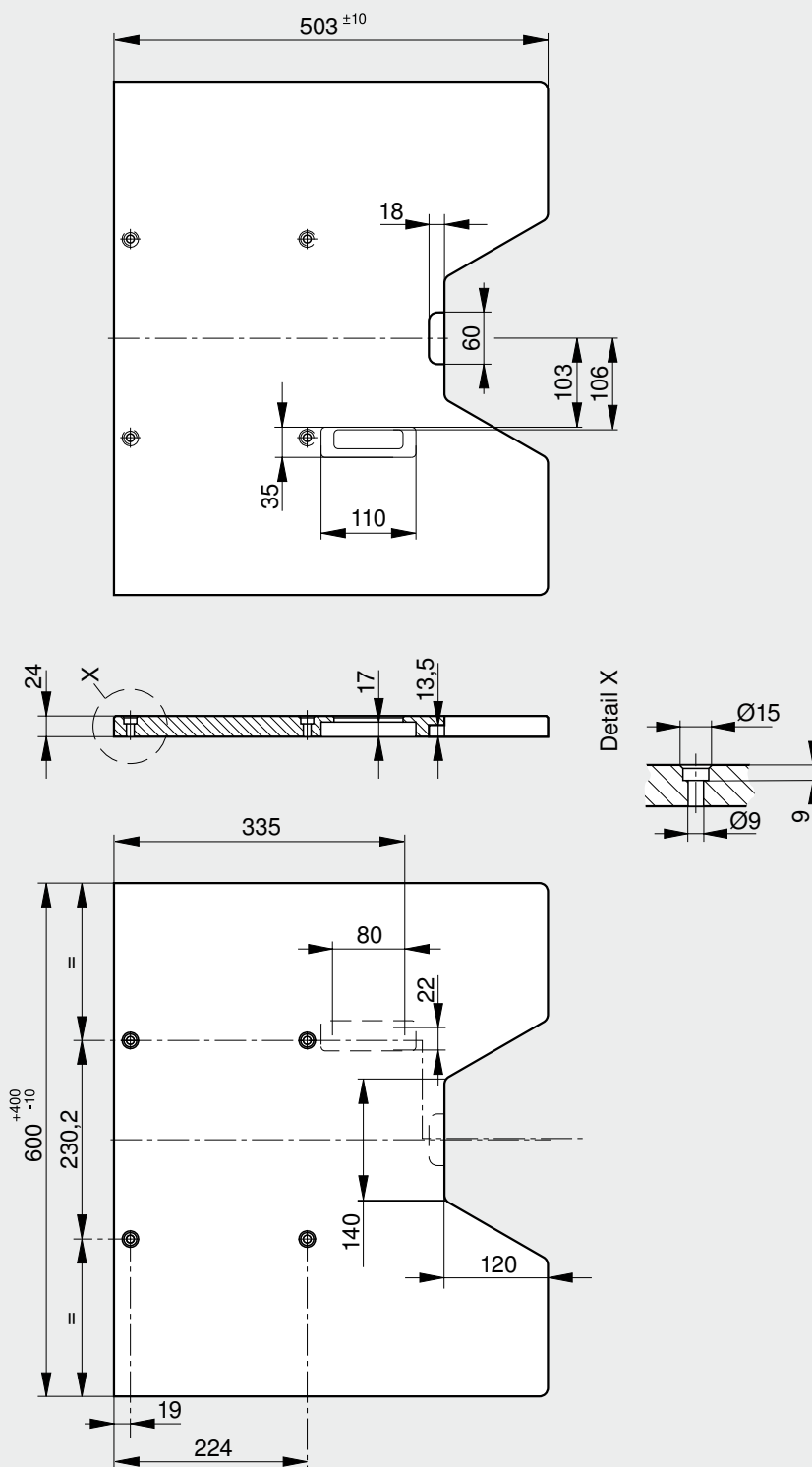
7.3 - Функциональные сбои

Ошибка	Причина	Способ устранения	Примечание
Мотор не вращается	Станок не подключен к электросети	Подключите станок к сети	Отсутствует
	Станок не подключен к сети сжатого воздуха	Подключите станок к сети сжатого воздуха	Отсутствует
	Вышел из строя предохранитель в здании	Включите или замените предохранитель	Отсутствует
	Вышел из строя предохранитель станка	Квалифицированный электрик должен заменить предохранитель	См. электрическую схему
	Главный выключатель не в положении "1" (сверление)	Установите главный выключатель в положение "1"	См. пункт 2.1.1
	Держатель матрицы повернут вниз	Поверните держатель матрицы вверх	См. пункт 3.1.16
	Напряжение электросети не соответствует рабочему напряжению станка	Проверьте напряжение в сети и сравните его с указанным на схеме подключения. Проверка должна производиться квалифицированным электриком.	См. электрическую схему
	Мотор неисправен	Квалифицированный электрик должен заменить мотор	Отсутствует

7.3 - Функциональные сбои

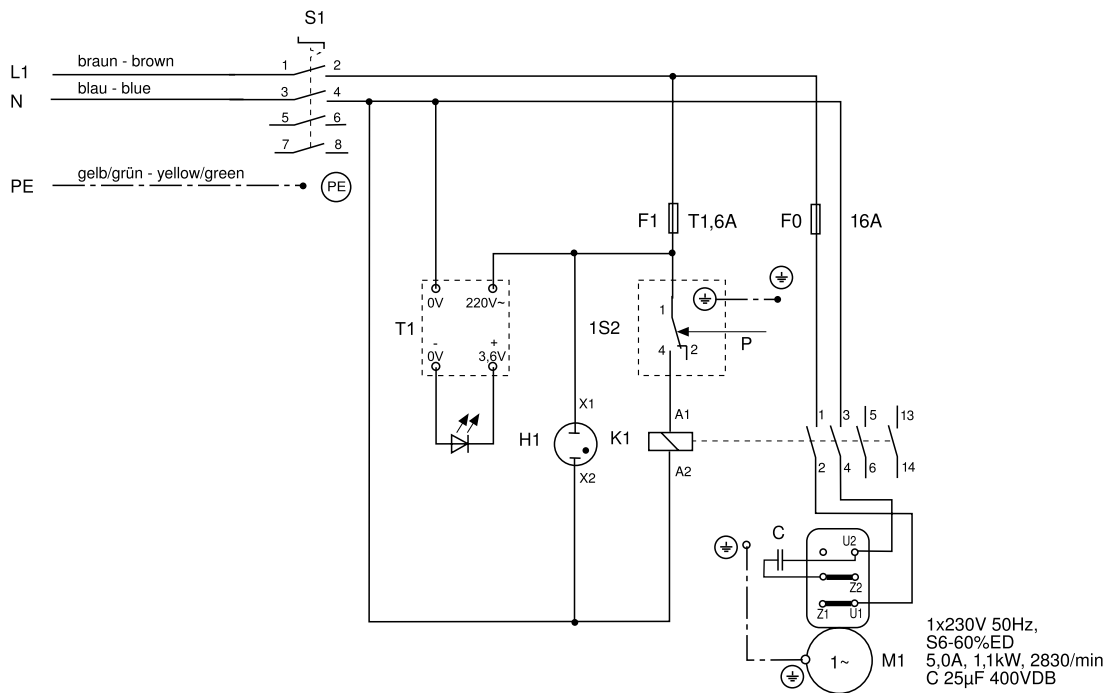
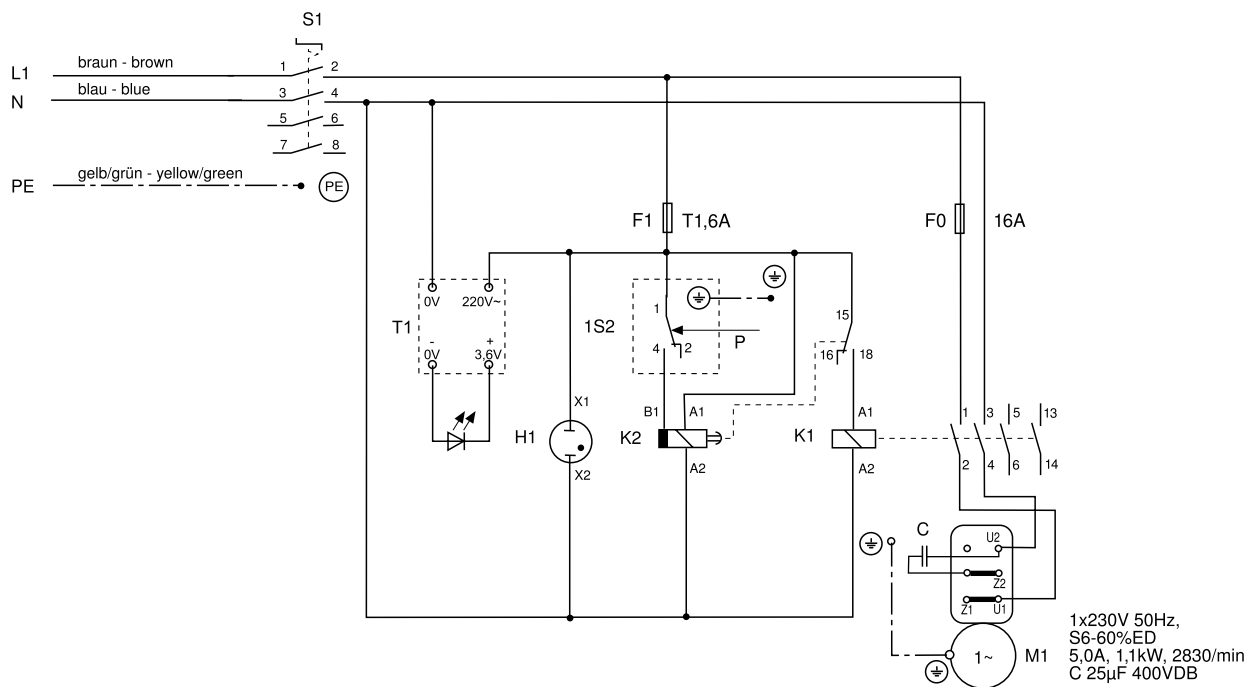
Ошибка	Причина	Способ устранения	Примечание
Мотор перегревается	Напряжение электросети не соответствует рабочему напряжению станка	Проверьте напряжение в сети и сравните его с указанным на схеме подключения. Проверка должна производиться квалифицированным электриком.	см. электрическую схему
	Сверление жесткого материала со слишком большой скоростью	Уменьшите скорость подачи	См. пункт 3.1.7
	Кожух мотора загрязнен или чем-то накрыт	Удалите предметы и стружки из области кожуха мотора	Отсутствует
При нажатии на пусковую кнопку подача не происходит	Станок не подключен к сети сжатого воздуха	Подключите станок к сети сжатого воздуха	См. пункт 1.2.1
	Слишком низкое давление воздуха	Настройте давление воздуха (5-7 бар)	См. пункт 1.2.2
	Пневматический шланг перегнут или поврежден	Проверьте шланг системы подачи воздуха	Отсутствует
	Закрыт дроссель регулировки скорости подачи	Откройте дроссель	См. пункт 3.1.9
	Заедает пусковая кнопка	Замените вентиль пусковой кнопки	Отсутствует
	Неисправен цилиндр	Замените цилиндр	Отсутствует
	Прижимы (опция) не работают	Неправильное положение выключателя прижимов	Поменяйте положение выключателя прижимов
	Неисправен вентиль прижимов	Замените вентиль прижимов	Отсутствует
Лампа-индикатор не горит	Лампа неисправна	Замените лампу	См. пункт 6.1.3
	Неисправен предохранитель цепи управления	Квалифицированный электрик должен заменить предохранитель цепи управления	Отсутствует
Воздушный фильтр негерметичен	Угловое соединение ослабло или дефектно	Затяните или замените угловое соединение	Отсутствует
	Другие дефекты	Замените воздушный фильтр	Отсутствует
Плохое удаление стружек	Шланг перегнут или негерметичен	Замените шланг	Отсутствует
	Не настроено удаление стружек	Настройте удаление стружек, поворачивая вытяжную трубку	Отсутствует
Редуктор неисправен	Подшипники, валы или шестерни неисправные	Замените редуктор	Отсутствует

8.1 - Самостоятельное изготовление рабочего стола

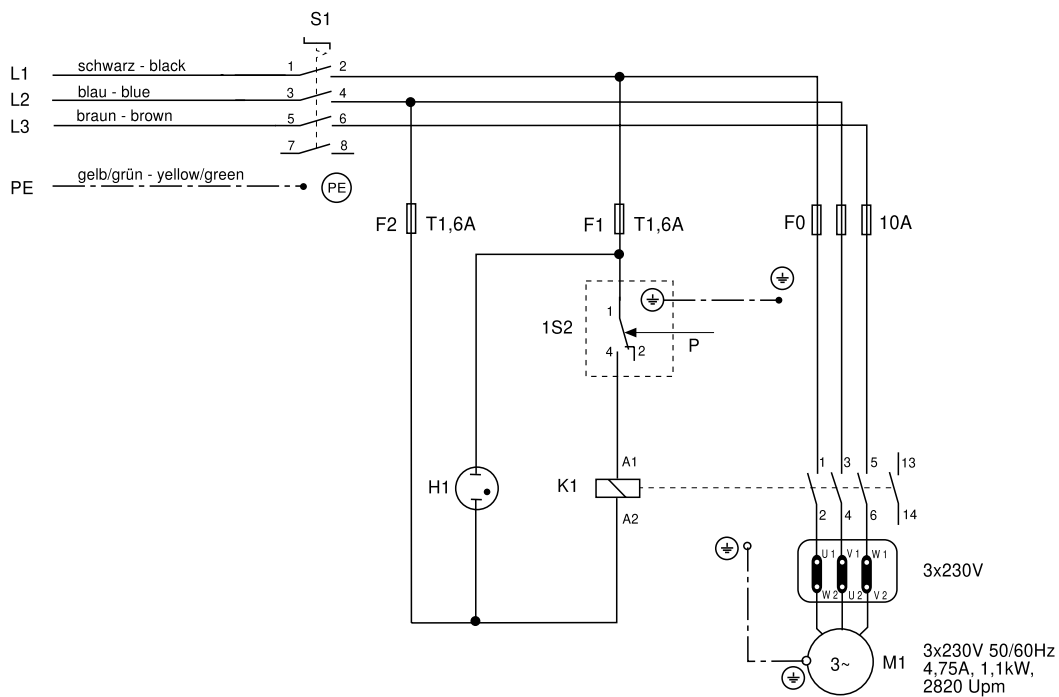
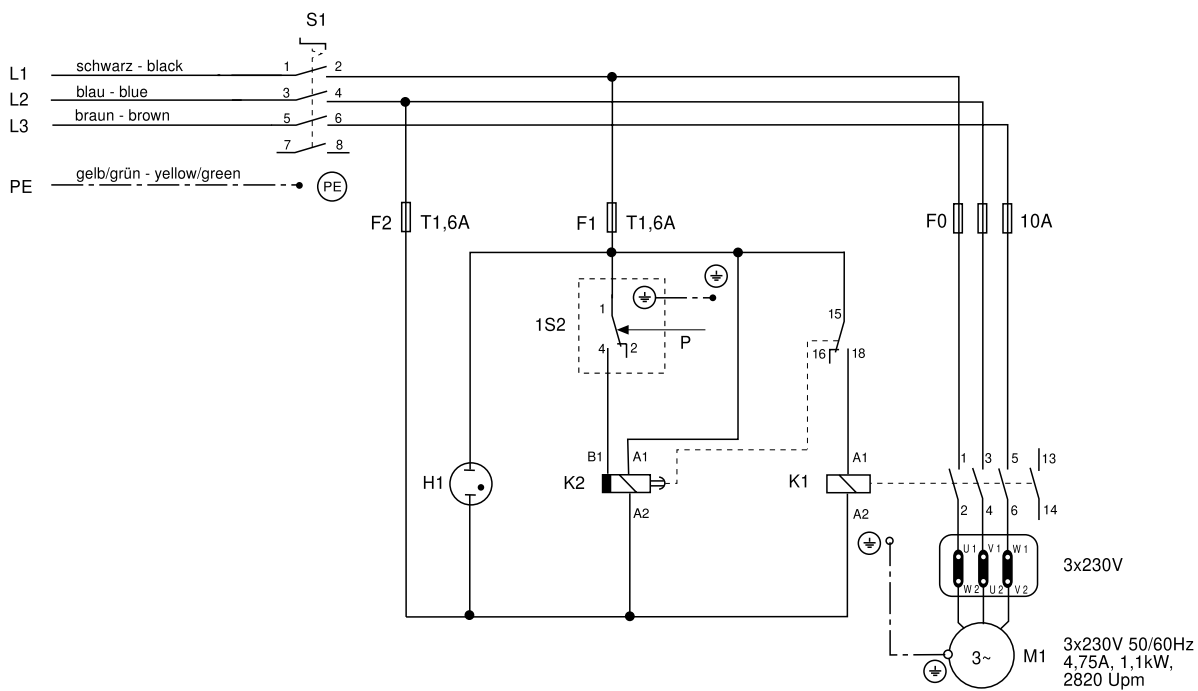


- При изготовлении рабочего стола используйте клееную фанеру или клееную древесину!
- Для крепления рабочего стола используйте, пожалуйста, винты, поставляемые в комплекте.

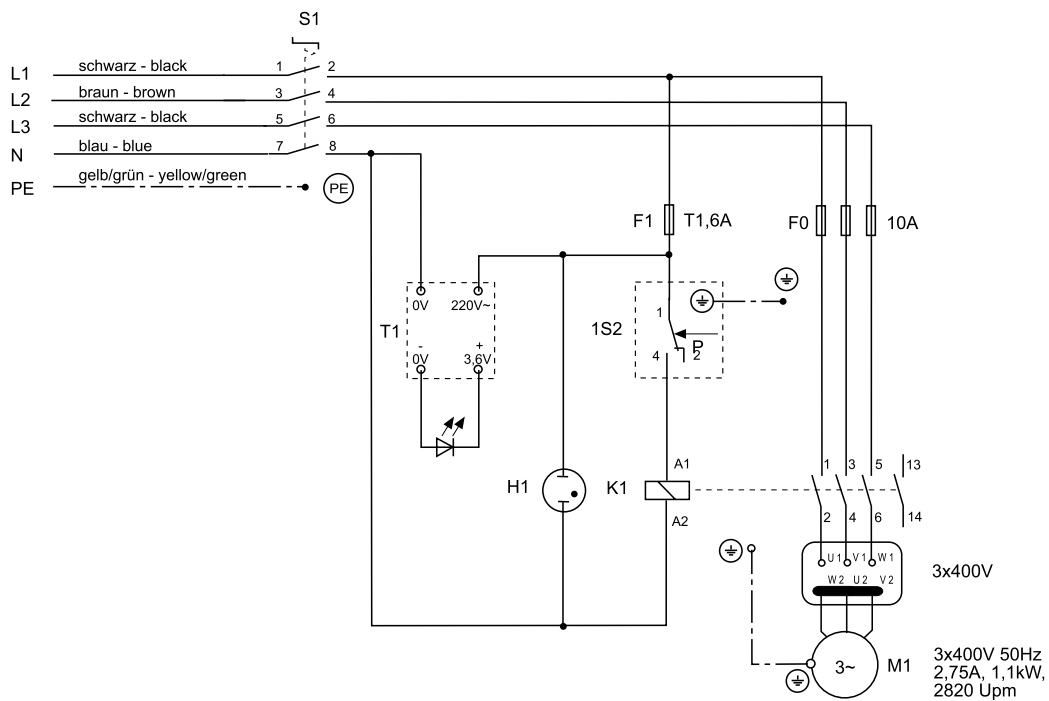
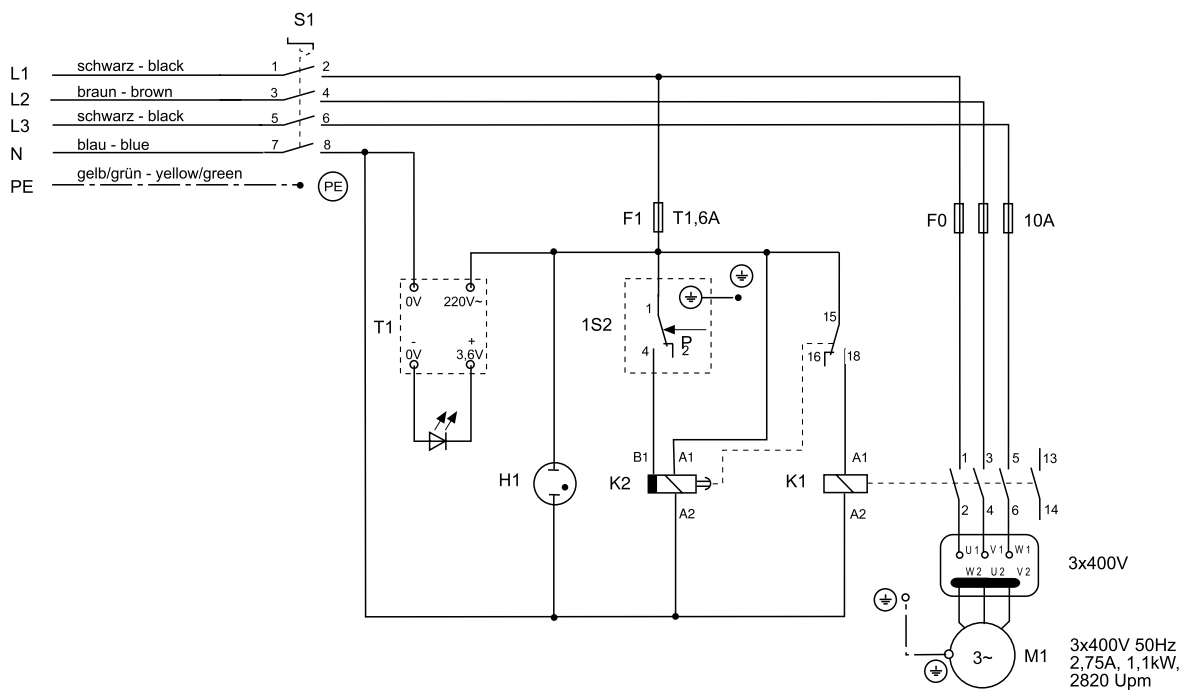
9.1 - Электрическая схема 1x 230 В 50 Гц



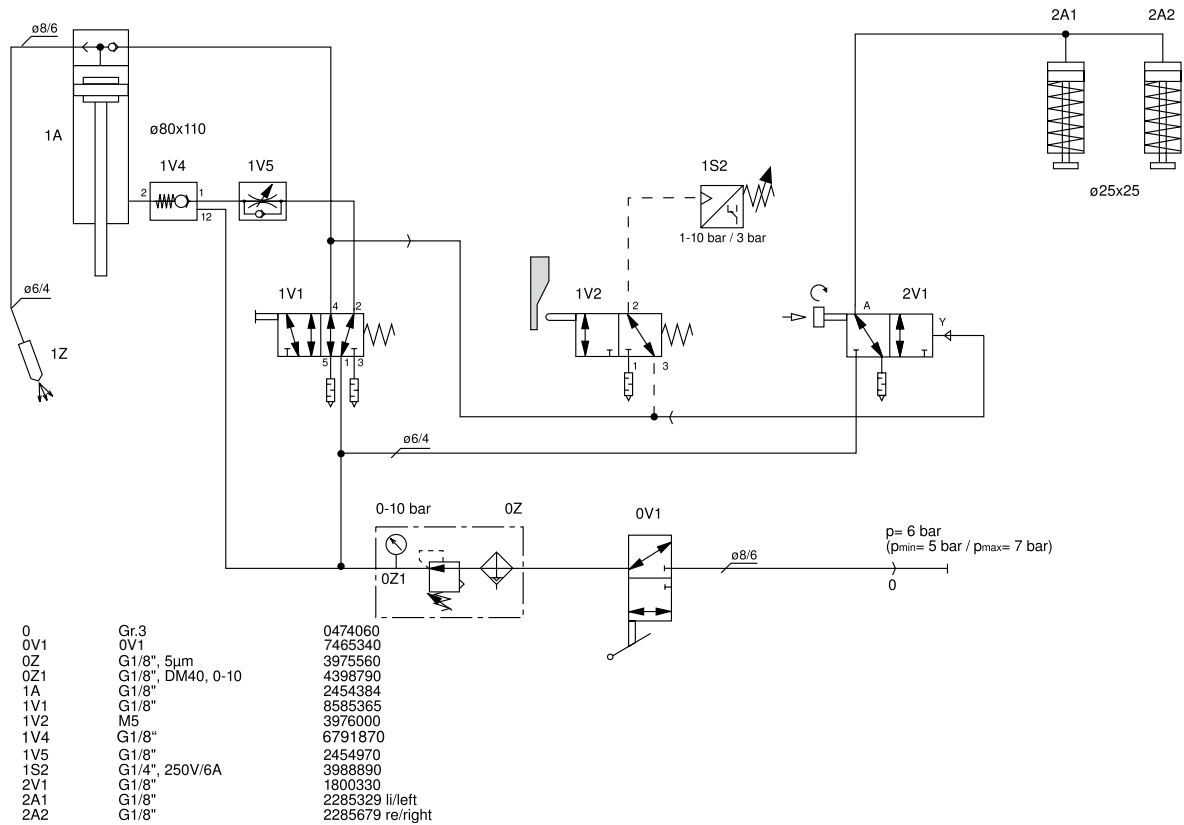
9.2 - Электрическая схема 3x 230 В 50 Гц



9.3 - Электрическая схема 3x 400 В 50 Гц



9.4 - Пневматическая схема



ООО „Блум“
ул. Брестская, д. 32/3 стр. 2, с. Ям,
Домодедовский р-н, МО, 142030
Тел.: (495) 727-06-11
(многоканальный)
Факс: (495) 727-06-12
E-mail: info.ru@blum.com
www.blum.com

