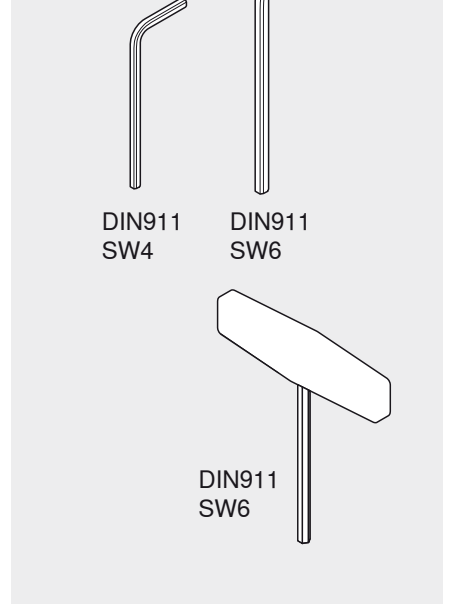
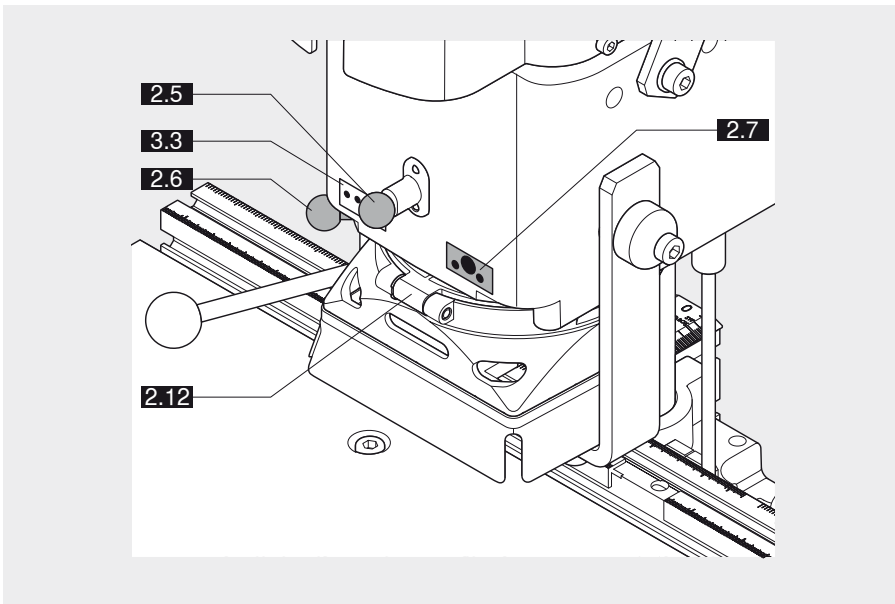
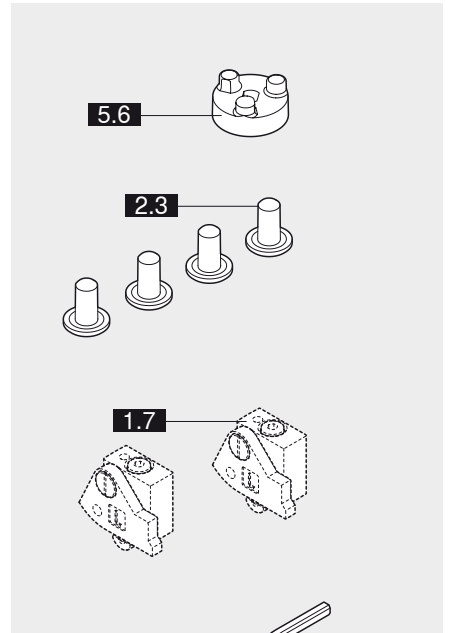
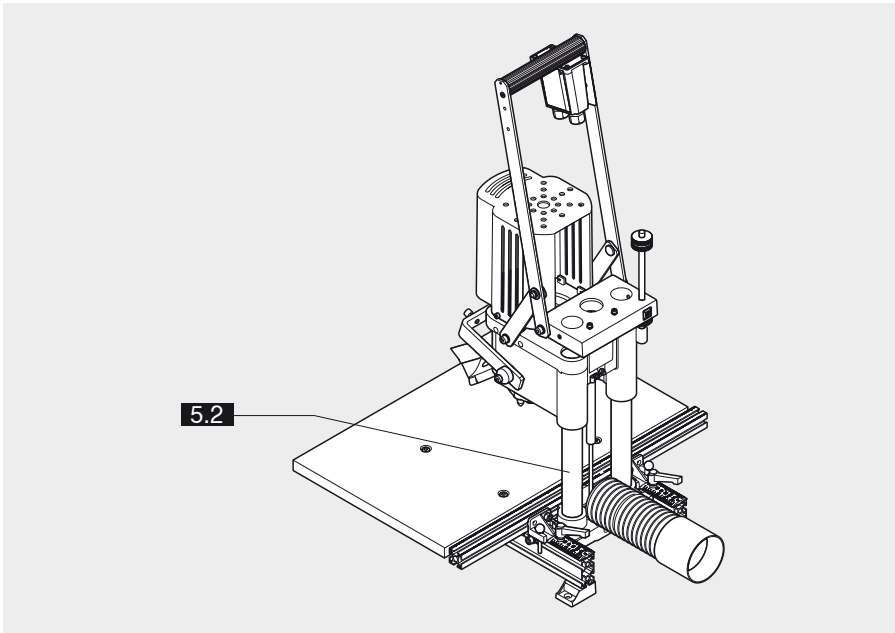
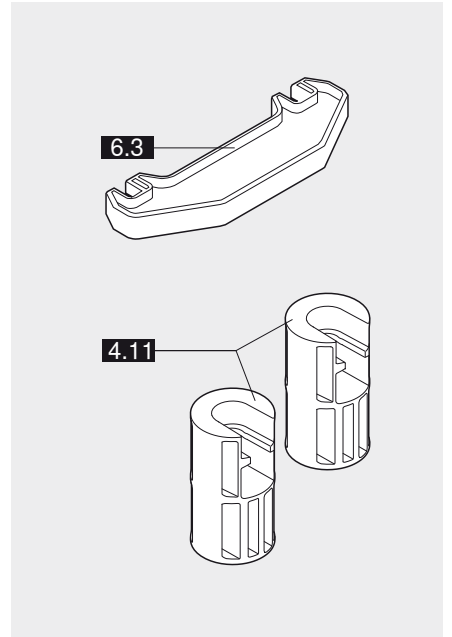
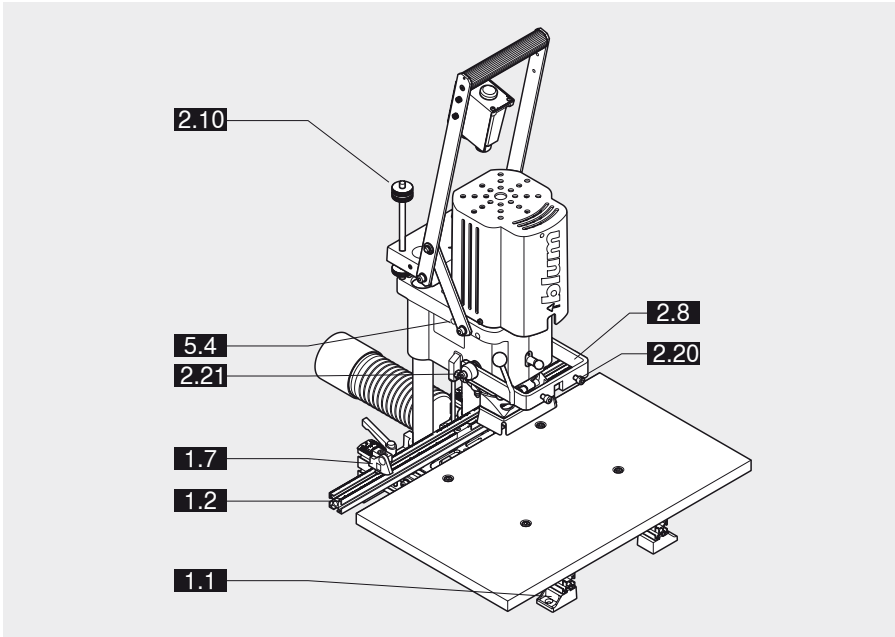


MINIPRESS M

Пожалуйста, сохраните эту инструкцию по эксплуатации!

В инструкцию по эксплуатации входит заявление о соответствии стандарту ЕС, которое необходимо предъявить по требованию компетентных ведомств.



Содержание	
А – Общий чертеж	2
В – Содержание	3
В – Содержание	4
С – Как пользоваться инструкцией	5
С.1 – Как пользоваться инструкцией	5
Д – Техника безопасности	6
D.1– Прочие риски по ISO EN 12100-2	6
D.2 – Наклейки по технике безопасности	6
D.3 – Использование по назначению	6
D.4 – Техника безопасности	6
D.5 – Уровень шума	7
D.6 – Уровень пыли	7
F – Соответствие стандарту ЕС / Технические данные	9
F.1 – Заявление о соответствии стандарту ЕС	9
F.2 – Технические данные	9
1 – Установка станка	10
1.1 – Распаковывание и сборка	10
1.1.1) Необходимое пространство для станка	10
1.1.2) Распаковывание и крепление станка к столу	10
1.1.3) Установка центральной линейки (1.2)	10
1.1.4) Установка откидных упоров (опция)	11
1.1.5) Установка рабочего стола	11
1.3 – Подключение к электросети	11
1.3.1) Подключение к электросети	11
1.4 – Удаление опилок и пыли	11
1.4.1) Подключение вытяжной трубки для удаления опилок и пыли	11
2 – Установка	12
2.1 – Установка петель	12
2.1.1) Необходимые детали	12
2.1.2) Регулировка длины сверла	12
2.1.3) Настройка карты сверления	12
2.1.4) Крепление сверл	12
2.1.5) Регулировка глубины сверления	12
2.1.6) Ограничитель глубины сверления (2.11)	13
2.1.7) Настройка расстояния от края до отверстия	13
2.1.8) Установка откидных упоров (1.7) (опция)	14
2.1.9) Размещение заготовки на рабочем столе и ее выравнивание по упору	14
2.1.10) Крепление матрицы на держателе матрицы (2.8)	14
2.1.11) Установка петли на матрицу	14
2.1.12) Сверление	15
2.1.13) Проверка положения держателя матрицы (2.8)	15
2.1.14) Запрессовка петли	15
3 – Установка	16
3.1 – Установка крестообразных ответных планок	16
3.1.1) Необходимые детали	16
3.1.2) Регулировка длины сверла (см. пункт 2.1.2)	16
3.1.3) Настройка карты сверления	16
3.1.4) Крепление сверл в сверлильных патронах (см. пункт 2.1.4)	16
3.1.5) Проверка регулировки глубины сверления (см. пункт 2.1.5 / 2.1.6)	16
3.1.6) Настройка расстояния от края до отверстия (1.4)	16
3.1.7) Размещение боковины корпуса на рабочем столе и ее выравнивание по упору	16
3.1.8) Сверление	16
4 – Установка	17
4.1 – Сверление групп отверстий	17
4.1.1) Необходимые детали	17
4.1.2) Регулировка длины сверла	17
4.1.3) Настройка карты сверления	17
4.1.4) Крепление сверл в сверлильных патронах	17
4.1.5) Проверка регулировки глубины сверления	17
4.1.6) Настройка расстояния от края до отверстия	17
4.1.7) Установка откидных упоров (1.7)	17
4.1.8) Сверление групп отверстий	17
4.1.9) Размещение боковины корпуса на рабочем столе и ее выравнивание по упору	17

4.1.10) Сверление	17
5 – Техническое обслуживание и ремонт	18
5.1 – Техническое обслуживание	18
5.1.1) Техническое обслуживание	18
5.1.2) Поврежденная муфта	18
6 – Что делать, если...?	19
6.1 – Ошибки при сверлении	19
6.2 – Ошибки при запрессовке фурнитуры	21
6.3 – Функциональные сбои	22
7 – Приложения	23
7.1 – Самостоятельное изготовление рабочего стола	23
8 – Схемы	24
8.1 – Электрическая схема 1x 230 В 50 Гц	24
Заметки	25

С.1 – Как пользоваться инструкцией

- Пожалуйста, сохраните эту инструкцию по эксплуатации.
- Прежде чем приступить к работе, полностью прочитайте инструкцию, в том числе и правила по технике безопасности!
- Для более простой идентификации описываемых деталей используйте общий чертеж.
- Для упрощения работы с инструкцией каждый раздел отмечен определенной буквой.



Указания по технике безопасности

Этот знак указывает на важные сведения по технике безопасности, которые необходимо соблюдать в обязательном порядке.



Важная информация

Этот знак указывает на важную информацию. При пренебрежении этой информацией могут быть повреждены комплектующие станка и заготовка. Также этот знак может информировать о том, что станок неисправен или заготовка непригодна для обработки.

(3.1) Обозначение деталей указывает на раздел, в котором они подробно описываются. Например, описание **(3.1)** можно найти в разделе 3.

Уважаемые клиенты фирмы Blum!

Мы сердечно поздравляем Вас с приобретением станка Blum. Вы стали владельцем современного оборудования, которое при правильном обслуживании будет радовать Вас долгое время.

Перед тем, как первый раз приступить к работе, необходимо внимательно прочитать данную инструкцию по эксплуатации. Только так Вы узнаете, как лучше всего настроить станок под Ваши потребности и предотвратить возможные травмы. Кроме того, инструкция содержит важную информацию по техническому обслуживанию станка.

На момент сдачи в печать в инструкции была отражена актуальная информация о данной серии. Однако нельзя полностью исключать небольшие изменения, которые возникают в связи с дальнейшей модернизацией станка. Эта инструкция по эксплуатации является важной составной частью станка и при перепродаже должна быть передана новому владельцу.

Для Вашей безопасности, используйте только рекомендованные фирмой Blum запасные части и принадлежности. Фирма Blum не несет ответственности за ущерб, возникший при использовании других запчастей и принадлежностей.

Фирма Blum GmbH оставляет за собой право без предварительного уведомления и без указания причин изменить или исключить из ассортимента без возможности замены технические решения, оборудование, технические данные, цвета, материалы, предлагаемые услуги, сервисные услуги и т.п., а также прекратить производство определенных моделей.

D.1– Прочие риски по ISO EN 12100-2

- Станок отвечает действующим в настоящее время требованиям безопасности. Несмотря на это, остаются определенные риски.
- Прочие риски сохраняются для оператора и других лиц, в особенности, при снятии предохранительных устройств и отказе элементов управления.
- На прочие риски указывают наклейки с предупредительными надписями и другие указания по безопасности, которые следует обязательно принимать во внимание.

D.2 – Наклейки по технике безопасности

	Прежде чем приступить к работе со станком, полностью прочитайте инструкцию по эксплуатации и указания по технике безопасности.
	Во время работы защищайте глаза специальными очками.
	У станка разрешается работать только одному человеку.
	Подключение станка к сети, а также любые электротехнические работы со станком может осуществлять только квалифицированный электрик! Перед любым ремонтом станка отключите его от электросети (штепсельная вилка).
	Избегайте каких-либо действий руками в зоне сверления или поворотной головки во время процесса сверления или запрессовки, а также попадания в эту зону каких-либо посторонних предметов. Не удаляйте защитные устройства. Существует опасность травмы!
	Избегайте каких-либо действий руками в опасной зоне! Существует опасность защемления!

D.3 – Использование по назначению

- Данный станок предназначен для сверления отверстий и установки фурнитуры в заготовки из массива, ДСП или ламинированных плит. Станок предназначен только для промышленного и мелкосерийного производства. Изготовитель не несет никакой ответственности при использовании станка в других целях, а также целях, не упомянутых в инструкции по эксплуатации!
- Станок не является взрывозащищенным. Запрещается устанавливать его вблизи лакировочных цехов.

D.4 – Техника безопасности

- Перед заменой инструмента, переналадкой или при работах в области сверл отключите станок от электросети.
- Обращайте внимание на то, чтобы сверла и фрезы были безупречно заточены.
- С заготовками, размеры которых превышают размер рабочего стола, необходимо работать с особой осторожностью. Установите рабочий стол большего размера или используйте дополнительные опоры.
- Во время обработки необходимо обязательно закрепить заготовку! Используйте подходящие крепежные устройства.

- Каждый раз перед началом работы проверяйте все предохранительные устройства на целостность и функциональность! Поврежденные детали заменяйте оригинальными запчастями.
- Перед включением станка убедитесь, что на рабочем столе кроме обрабатываемой заготовки нет инструментов или других предметов!
- После окончания работ всегда отключайте станок от электросети.
- Для собственной безопасности используйте только то дополнительное оборудование и те принадлежности, которые указаны в инструкции по эксплуатации или в каталоге Blum.
- Запрещается самостоятельно изменять конструкцию станка!
- В случае вопросов и проблем Вы можете воспользоваться помощью сервисного центра Blum.

D.5 – Уровень шума

Согласно EN ISO 11202 (11204) составляет:

уровень шума на рабочем месте (рабочий цикл) – 79 дБ(А) (измеряется на высоте 1,5 м и расстоянии 1 м от края рабочего стола. Коэффициент поправки на окружающую среду КЗА равен 4 дБ, он рассчитывается по EN ISO 11204 Приложение А. Разница между прочим шумом и уровнем шума в каждой точке измерения составляет > 6 дБ)

Указанные значения являются эмиссионными и не могут представлять собой точные значения на конкретном рабочем месте. Хотя существует некое соотношение между уровнем излучения шума и внешних воздействий, нельзя точно выяснить, необходимы ли дополнительные меры предосторожности. Факторы, которые могут влиять на имеющийся на рабочем месте уровень внешнего шума, охватывают длительность воздействий, особенности рабочего помещения и другие источники шума. Допустимые значения для рабочего места могут меняться в зависимости от страны. Однако, эта информация должна помочь пользователю лучше оценить опасности и риски.

D.6 – Уровень пыли

Значение TRK для древесной пыли при правильном подключении к вытяжному устройству существенно ниже нормы. Станок оснащен переходниками для шлангов с внутренним диаметром 80 мм. При этом при максимально необходимой средней скорости воздуха 20 м/сек устанавливается пониженное давление в 2000 Па. Если отсутствует вытяжная труба диаметром 80 мм, можно использовать переходники, поставляемые в комплекте. При подключении необходимо учитывать, что в шланге с диаметром 80 мм минимальная скорость потока воздуха составляет 20 м/с.

- Станок должен быть подключен к вытяжному устройству! (Вытяжная труба должна быть гибкой и невоспламеняемой)
- Остатки опилок и пыли необходимо регулярно удалять с помощью пылесоса.

MINIPRESS M			blum
Ser.No.: HC 00001		2010	
V	Hz	kW	
kg /	lbs	CE	
Bohr- und Beschlagsetzmaschine			
Ref.No.: M52.1050			
Julius Blum GmbH - A - 6973			

BG	Пробивни машини
DA	Bore- og beslagssætmaskiner
DE	Bohr- und Beschlagsetzmaschine
EN	Drilling and insertion machine
ET	Puurimis- ja sisestusmasinad
FI	Asennusporakoneet
FR	Machine pour percer et poser des ferrures
EL	Μηχάνημα διάτρησης και τοποθέτησης
IT	Macchina forainseritrice
LV	Urbšanas un furnitūras iestrādāšanas iekārta
LT	Grężimo-montavimo staklės
NL	Boor- en beslagmachines
PL	Maszyna do nawiercania i osadzania okuć
PT	Furadeira e máquina para a montagem de ferragens
RO	Maşină de găurit şi montat feronerie
SV	Borr- och beslagsmonteringsmaskiner
SK	Vrtací a lisovací stroj
SL	Vrtalni stroj in stroj za okovje
ES	Máquinas para taladrar y de instalación de herrajes
CS	Vrtací a lisovací stroje
HU	Fúró- és vasalatbepréselő gépek
RU	Сверльно-присадочный станок

F.1 – Заявление о соответствии стандарту ЕС

Мы, Юлиус Блюм ГмбХ, Industriestr. 1, A-6973 Hoeschst с полной ответственностью заявляем, что изделие MINIPRESS (M52.xxxx) со сверлильными головками (MZK.1000, MZK.1900, MZK.8000, MZK.8800), на которое распространяется это заявление, соответствует следующим требованиям ЕС:

Директива об автоматизированном оборудовании	2006/42/EG
Директива ЕС-EMV	2004/108/EG

Для надлежащего применения названных в директивах ЕС требований были использованы следующие согласованные европейские стандарты:
EN ISO 12100-1, EN ISO 12100-2, EN 60204-1, EN 349

Дополнительно были применены следующие стандарты:
EN ISO 11202, EN ISO 11204, DIN 33893-2

Уполномоченная инстанция:
Технический комитет по деревообработке
Учреждение по проведению испытаний и сертификации в BG - PRUEFZERT
А/Я 800480
Номер свидетельства о соответствии закону о безопасности продукции: 051140
Номер сертификата BG: 051141

Хехст, 06.07.2009
Диплом. инженер Герберт Блюм
Управляющий директор
www.blum.com

Официальный уполномоченный:
Диплом. инженер Томас Майер
www.blum.com

F2 – Технические данные

1) Общие данные

- Напряжение: см. заводскую табличку
- Ток: см. заводскую табличку
- Потребляемая мощность:
- Двигатель: 1,1 кВт
- Число оборотов: см. заводскую табличку

Важно: установить в сети предохранитель на 16 А.

3) Максимальная толщина заготовок

- При сверлении: 45 мм
- При установке фурнитуры:
в зависимости от типа фурнитуры макс. 20 – 32 мм

5) Максимальный диаметр сверления

- Максимальный диаметр сверления: 45 мм

2) Размеры и вес

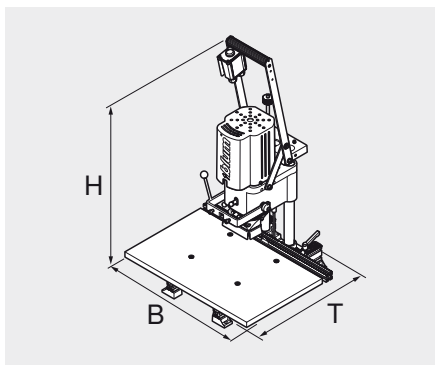
- | | |
|----------|--------------------|
| Вес: | 37 кг |
| Размеры: | Высота (H): 966 мм |
| | Ширина (B): 600 мм |
| | Длина (T): 531 мм |

4) Максимальное расстояние до отверстия

- Расстояние до центрального шпинделя: 0 – 70 мм

6) Принадлежности

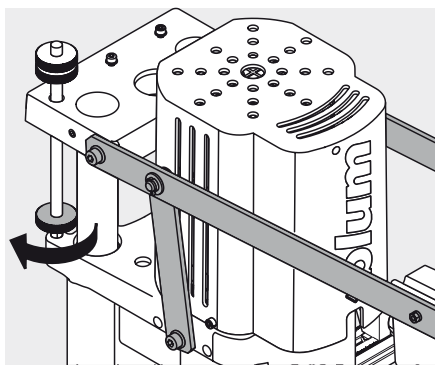
- Принадлежности см. в каталоге Blum



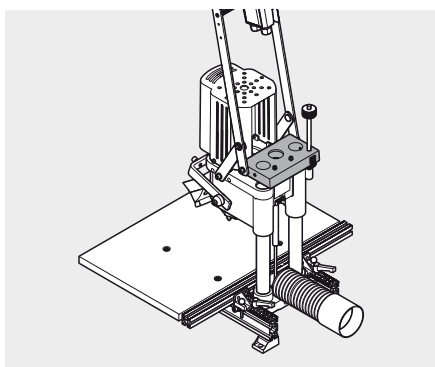
1.1 – Распаковывание и сборка

1.1.1) Необходимое пространство для станка

Высота (H): 966 мм
 Ширина (B): 600 мм
 Длина (T): 531 мм

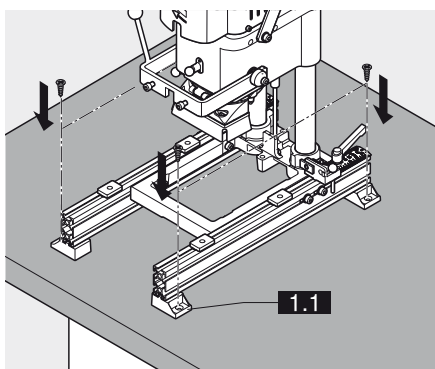


- Скрутите вниз транспортировочную гайку



ВНИМАНИЕ!

Станок следует поднимать только за корпус при помощи грузозахватного приспособления!



1.1.2) Распаковывание и крепление станка к столу

- Откройте коробку
- Вдвоем поднимите и поставьте станок на стол

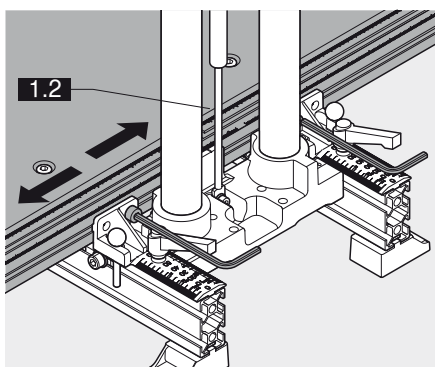


ВНИМАНИЕ!

Станок весит около 37 кг.

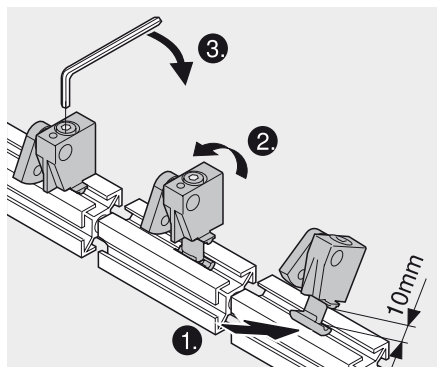
Стол должен быть достаточно прочным.

- Закрепите станок через отверстие (1.1) винтами
- Не устанавливайте станок в помещении с высокой влажностью. Помещение должно быть сухим



1.1.3) Установка центральной линейки (1.2)

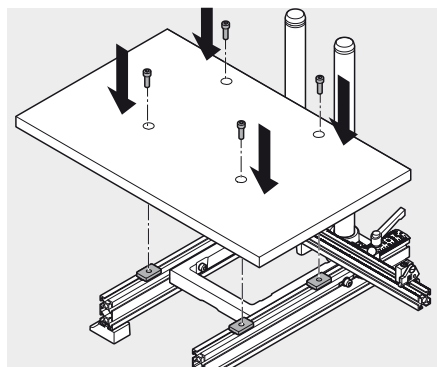
- Положите линейку на опору
- Отцентрируйте отверстие линейки с отверстием в направляющей плите
- Зажмите линейку



1.1.4) Установка откидных упоров (опция)

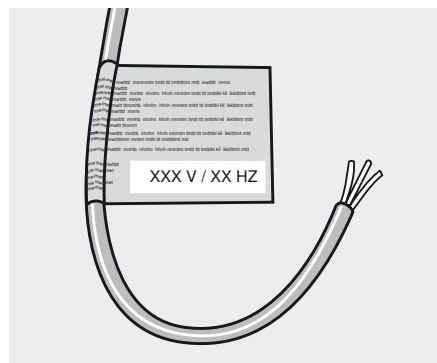
- Ослабьте зажимной винт, чтобы контропора выступала на 10 мм
- Установите откидной упор под углом к линейке и выпрямите его
- Затяните зажимной винт

! **Указание!**
Таким образом упор можно установить также между двумя установленными упорами.



1.1.5) Установка рабочего стола

- Рабочий стол MZA.5200
 - Положите рабочий стол на направляющую плиту
 - Закрепите рабочий стол к направляющей плите винтами
- Самостоятельное изготовление рабочего стола (см. раздел "7 – Приложение")

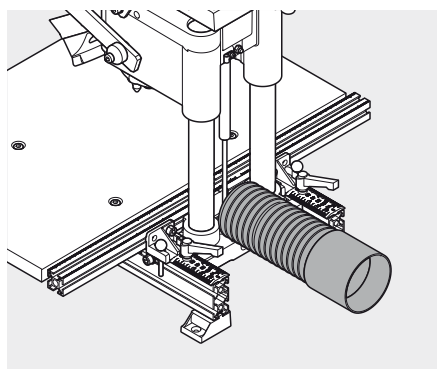


1.3 – Подключение к электросети

1.3.1) Подключение к электросети

- Станок оснащен штепсельной вилкой. Если ее невозможно использовать, установите адаптер.

Важно!
! Станок предназначен для эксплуатации при напряжении, указанном на этикетке соединительного кабеля. О возможности подключения к сети с другим рабочим напряжением см. в разделе "8 – Схемы"

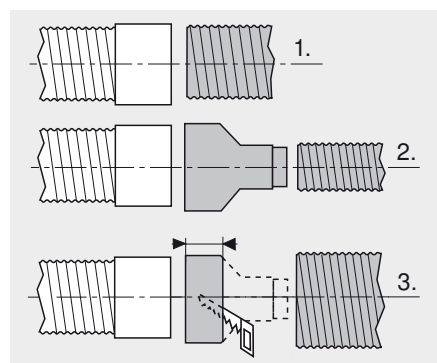


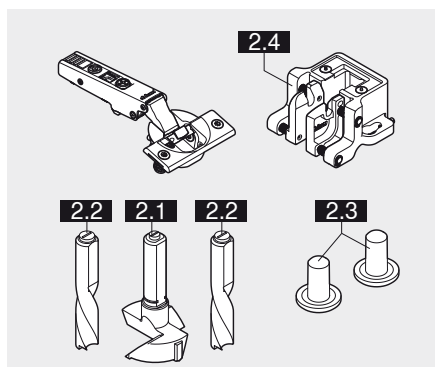
1.4 – Удаление опилок и пыли

1.4.1) Подключение вытяжной трубки для удаления опилок и пыли

! **ВНИМАНИЕ!**
Станок должен быть подключен к вытяжному устройству для удаления пыли!

- Вставьте гофрированный шланг с внутренним диаметром 80 мм в приемную трубку и зафиксируйте его
- Средняя скорость потока воздуха вытяжного устройства должна составлять мин. 20 м/с
- Если отсутствует вытяжная труба диаметром 80 мм, можно использовать переходники, поставляемые в комплекте. При подключении необходимо учитывать, что в шланге с диаметром 80 мм минимальная скорость потока воздуха составляет 20 м/с.

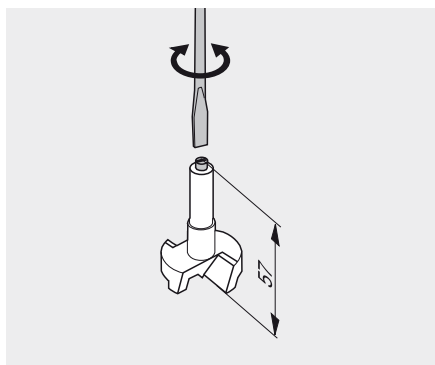




2.1 – Установка петель

2.1.1) Необходимые детали

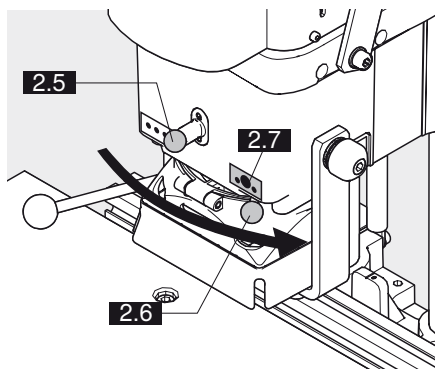
- Сверла:
 - 1x \varnothing 35 мм, вращается направо (2.1) (обозначено черным)
 - 2x \varnothing 8 мм, вращаются налево (2.2) (обозначены красным)
- Заглушки (2.3)
- Матрица MZM.00XX (2.4) (для выбора матрицы для соответствующей петли см. каталог)
- Петля



2.1.2) Регулировка длины сверла

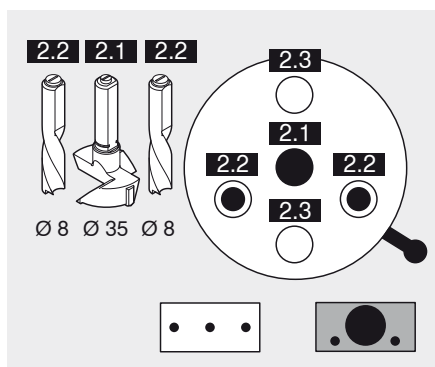
- Полная длина сверл (от острия до регулировочного винта) должна составлять 57 мм
- Если длина сверла короче, с помощью регулировочного винта отверткой установите требуемую длину сверла

! **Важно!**
Все сверла должны быть одинаковой длины!



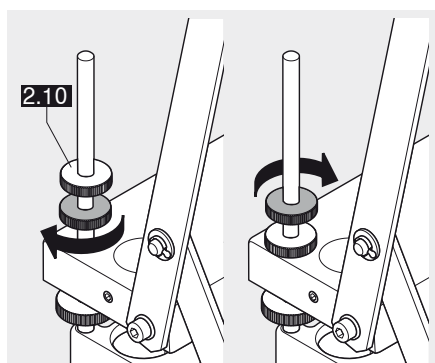
2.1.3) Настройка карты сверления

- Потяните фиксатор сверильной головки (2.5)
- Одновременно передвиньте рычаг (2.6) к знаку "Петля" (2.7)
- Отпустите фиксатор сверильной головки (2.5)



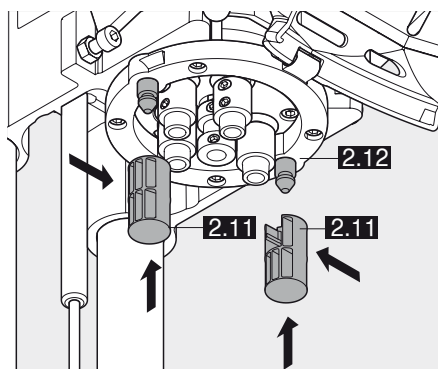
2.1.4) Крепление сверл

- Отключите станок от электросети
- Вставьте сверла в сверильные патроны до упора (фаску на стержне сверла необходимо устанавливать в сторону крепежного винта)
- Шестигранным ключом затяните крепежные винты
- В свободные сверильные патроны вставьте заглушки (2.3). Это препятствует загрязнению сверильных патронов и самопроизвольному выворачиванию крепежных винтов



2.1.5) Регулировка глубины сверления

- Настройте глубину сверления с помощью гаек с рифлением (2.10) (один оборот изменяет ход на 1,5 мм)
- Зафиксируйте гайки с рифлением (2.10) (законтрите)



2.1.6) Ограничитель глубины сверления (2.11)

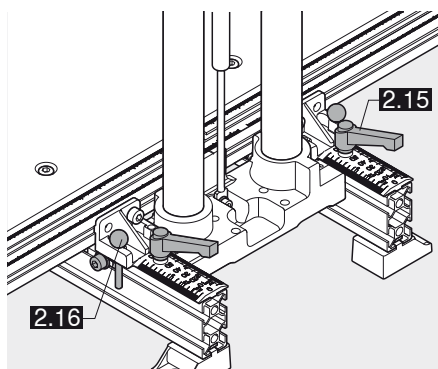
Еще одной возможностью для сверления отверстий фиксированной глубины является установка ограничителей глубины сверления. При использовании ограничителей глубина сверления независимо от толщины заготовки составляет всегда 13 мм.

Установка ограничителей:

- Отключите станок от электросети
- Снимите сверла
- Вставьте ограничители в установочные отверстия (2.12) до упора и поверните их с усилием на 90 градусов
- Установите сверла

ВНИМАНИЕ!

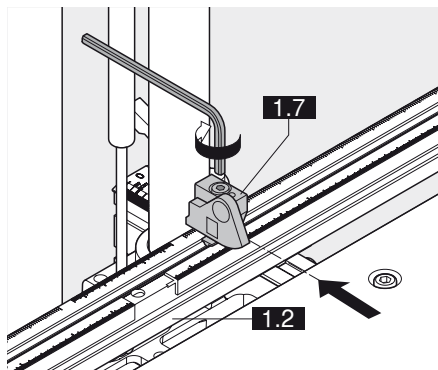
- ! Длина сверла должна составлять 57 мм (см. пункт 2.1.2) Гайка с рифлением не должна выступать до достижения нужной глубины сверления (см. пункт 5.1.2)



2.1.7) Настройка расстояния от края до отверстия

- Ослабьте ручки-фиксаторы (2.15)
- Вытяните стопоры (2.16) и установите расстояние от края до отверстия (1.4) в положение MB
- Закрепите ручки-фиксаторы (2.15)

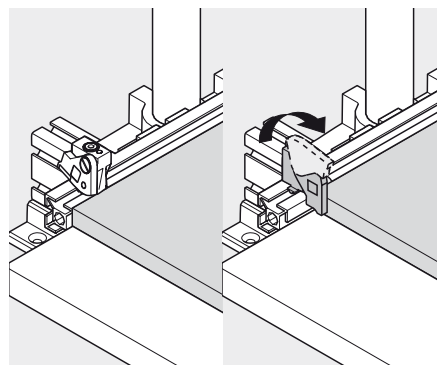
С помощью этой фиксированной позиции задается расстояние от края до отверстия в 22,5 мм.



2.1.8) Установка откидных упоров (1.7) (опция)

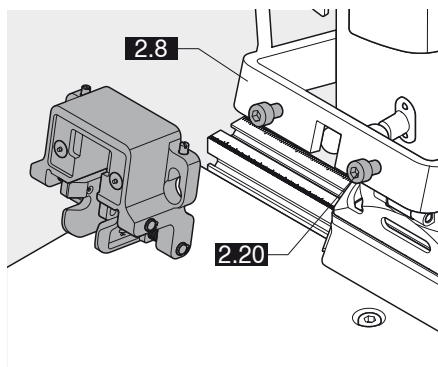
Установите откидные упоры (1.7) на нужную позицию и закрепите их.

- !** **ВНИМАНИЕ!**
Нужный размер выставляется по внутренней кромке откидной части упора!



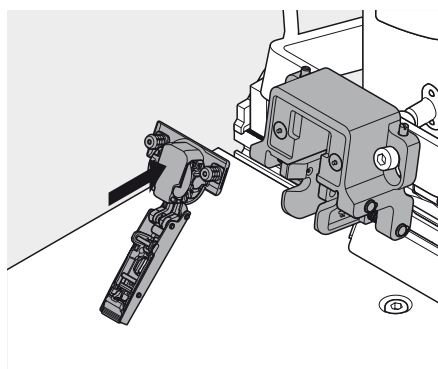
2.1.9) Размещение заготовки на рабочем столе и ее выравнивание по упору

- !** **ВНИМАНИЕ!**
При использовании заготовок с закругленными углами (см. рисунок) площадь упора можно увеличить перемещением откидной части упора вперед.

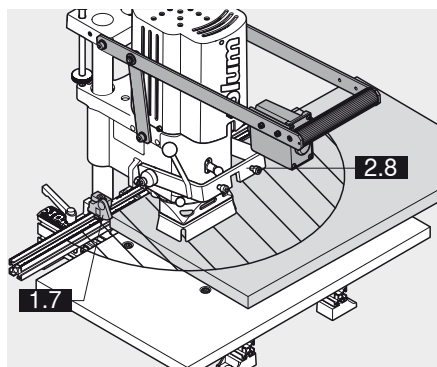


2.1.10) Крепление матрицы на держателе матрицы (2.8)

- Установите матрицу на два крепежных винта (2.20) на держателе матрицы (2.8)
- Затяните крепежные винты, чтобы матрица была плотно зафиксирована



2.1.11) Установка петли на матрицу



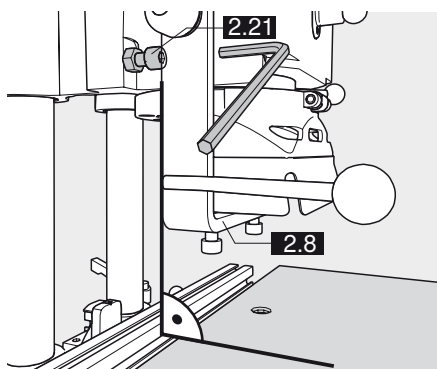
2.1.12) Сверление



ВНИМАНИЕ!

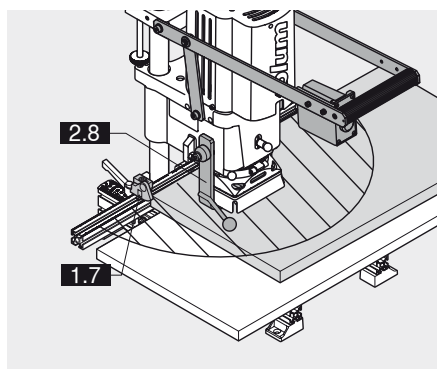
Убедитесь, что в рабочей зоне станка находится только заготовка!
Уберите руки из рабочей зоны (А) станка!

- Опустите ручку вниз
- Держатель матрицы (2.8) должен быть поднят вверх
- Удерживая заготовку за пределами опасной зоны (А), придвиньте ее к откидному упору (1.7)
- Нажмите пусковую кнопку
- Сверлите до достижения необходимой глубины сверления
- Отпустите пусковую кнопку



2.1.13) Проверка положения держателя матрицы (2.8)

- Опустите держатель матрицы (2.8) вниз до упора
- Убедитесь, что петля находится прямо над высверленным отверстием
- Неправильное положение петли по отношению к отверстиям возможно по двум причинам:
 - а) Держатель матрицы (2.8) установлен неvertикально
 - Отрегулируйте положение с помощью винта (2.21)
 - б) Матрица не отцентрована:
 - Отрегулируйте положение с помощью регулировочного винта на матрице



2.1.14) Запрессовка петли

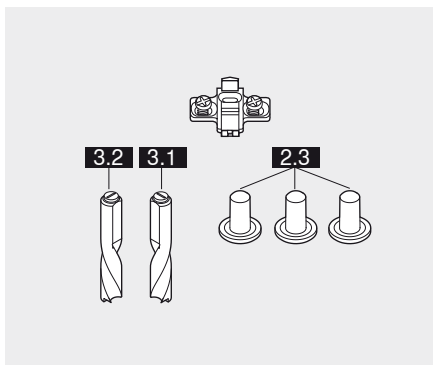


ВНИМАНИЕ!

Во время работы убирайте руки и прочие предметы из рабочей зоны (А) станка!

- Опустите ручку вниз
- Поверните держатель матрицы (2.8) вверх
- Уберите заготовку с рабочего стола или передвиньте к следующему упору (1.7)

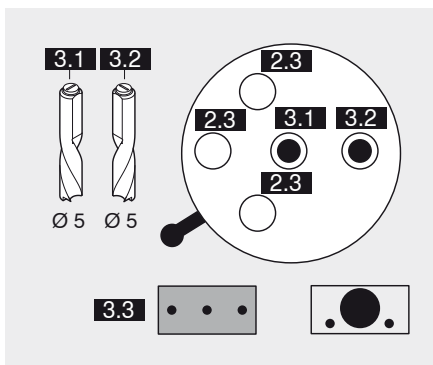
3.1 – Установка крестообразных ответных планок



3.1.1) Необходимые детали

- Сверла:
1 x \varnothing 5 мм, вращается направо (3.1) (обозначено черным)
1 x \varnothing 5 мм, вращается налево (3.2) (обозначено красным)
- Заглушки (2.3)
- Боковина корпуса
- Крестообразная ответная планка с евроинтами

3.1.2) Регулировка длины сверла (см. пункт 2.1.2)

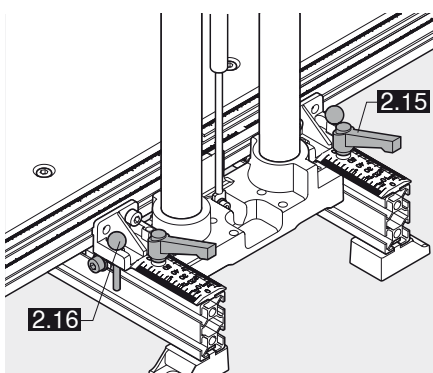


3.1.3) Настройка карты сверления

- Потяните фиксатор сверлильной головки (2.5)
- Одновременно передвиньте рычаг (2.6) к знаку "Группа отверстий" (3.3)
- Отпустите фиксатор сверлильной головки (2.5)

3.1.4) Крепление сверл в сверлильных патронах (см. пункт 2.1.4)

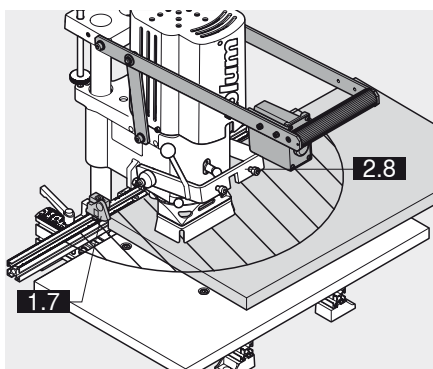
3.1.2) Проверка регулировки глубины сверления (см. пункт 2.1.5 / 2.1.6)



3.1.6) Настройка расстояния от края до отверстия

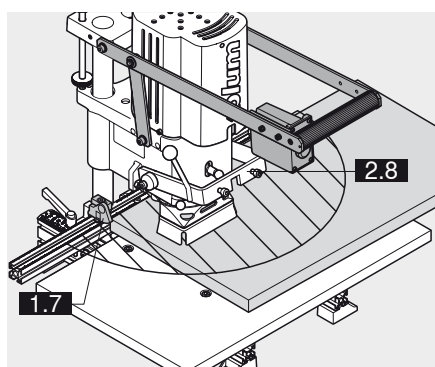
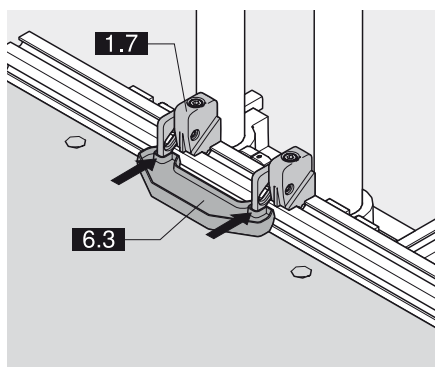
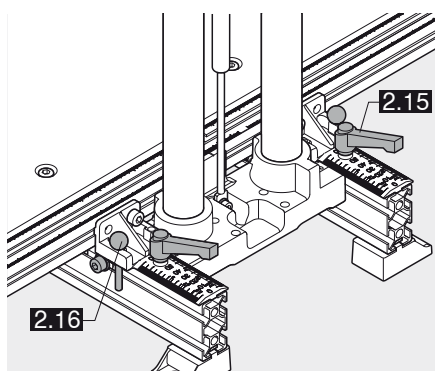
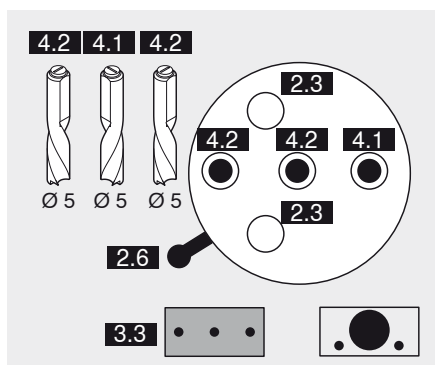
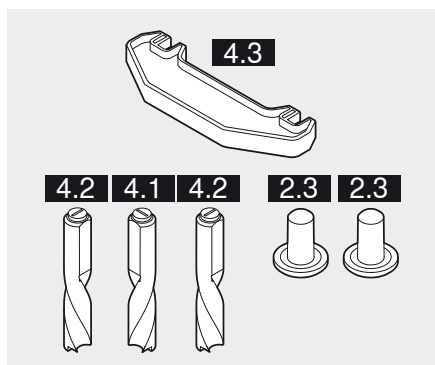
- Ослабьте ручки-фиксаторы (2.15)
- Вытяните стопоры (2.16) и установите расстояние от края до отверстия в положение SY
- Закрепите ручки-фиксаторы (2.15)

С помощью этой фиксированной позиции задается расстояние от края до отверстия сверления в 37 мм.



3.1.7) Размещение боковины корпуса на рабочем столе и ее выравнивание по упору (см. пункт 2.1.9)

3.7.8) Сверление (см. пункт 2.1.12)



4.1 – Сверление групп отверстий

4.1.1) Необходимые детали

- Сверла:
1x \varnothing 5 мм, вращается направо (4.1) (обозначено черным)
2x \varnothing 5 мм, вращаются налево (4.2) (обозначены красным)
- Заглушки (2.3)
- Установочный шаблон (4.3)
- Боковина корпуса

4.1.2) Регулировка длины сверла

(см. пункт 2.1.2)

4.1.3) Настройка карты сверления

- Потяните фиксатор сверлильной головки (2.5)
- Одновременно передвиньте рычаг (2.6) к знаку (3.3)
- Отпустите фиксатор сверлильной головки (2.5)

4.1.4) Крепление сверл в сверлильных патронах

(см. пункт 2.1.4)

4.1.5) Проверка регулировки глубины сверления

(см. пункт 2.1.5 / 2.1.6)

4.1.6) Настройка расстояния от края до отверстия

- Ослабьте ручки-фиксаторы (2.15)
- Вытяните стопоры (2.16) и установите расстояние от края до отверстия в положение SY
- Закрепите ручки-фиксаторы (2.15)

С помощью этой фиксированной позиции задается расстояние от края до отверстия 37 мм.

4.1.7) Установка откидных упоров (1.7)

(см. пункт 2.1.8)

4.1.8) Сверление групп отверстий

- Установите шаблон (4.3) на уже выставленный упор (1.7) и настройте следующий упор

Таким образом получается группа из 6 отверстий с шагом 32 мм.

4.1.9) Размещение боковины корпуса на рабочем столе и ее выравнивание по упору

(см. пункт 2.1.9)

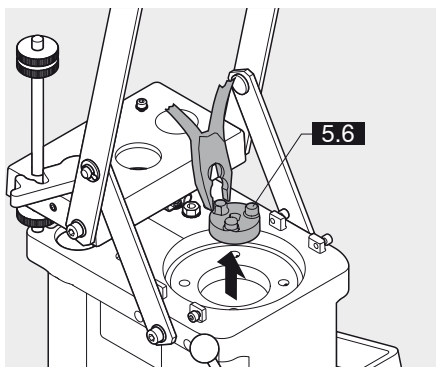
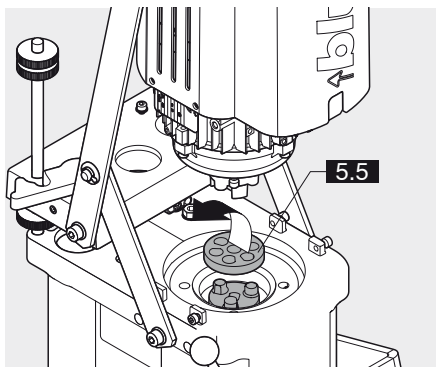
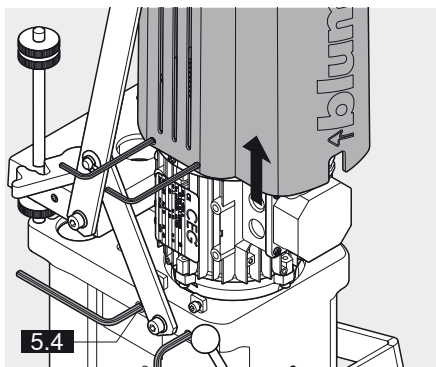
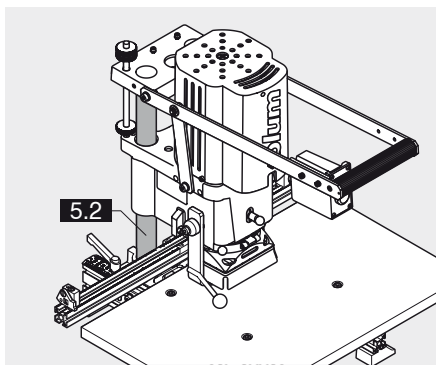
04.01.2010) Сверление

(см. пункт 2.1.12)

5.1 – Техническое обслуживание

5.1.1) Техническое обслуживание

- Регулярно очищайте станок от опилок и пыли
- Перед началом работы проверяйте, не повреждены ли электрические соединения
- Подшипники не требуют обслуживания. Запрещается смазывать их маслом
- Регулярно очищайте от пыли направляющие стойки (5.2) сухой тканью (Ни в коем случае не используйте чистящие средства и растворители)



5.1.2) Поврежденная муфта

Муфта повреждена в том случае, если:

- сверла застревают в заготовке, в то время как вентилятор мотора (1.9) продолжает вращаться



ВНИМАНИЕ!

Во время работы убирайте руки и прочие предметы из рабочей зоны (А) станка

- Отключите станок от электросети
- Выньте сверла
- Демонтируйте кожух мотора
- Ослабьте четыре боковых крепежных винта (5.4) на моторе (требуется 4 полных оборота)
- Поднимите мотор и положите его на блок управления



ВНИМАНИЕ!

Закрепите мотор, чтобы он не упал

- Выньте кольцо-амортизатор (5.5)
- Выньте старую муфту (5.6)
- Установите на вал новую муфту (5.6) (обратите внимание на то, чтобы муфта и вал находились в правильном положении!)
- Вставьте кольцо-амортизатор (5.5)
- Установите нижнюю часть муфты в положение необходимое для установки мотора
- Установите мотор (мотор должен лежать четко на фланце)
- Снова затяните четыре боковых крепежных винта (5.4)
- Установите кожух

6.1 – Ошибки при сверлении

Ошибка	Причина	Способ устранения	Примечание
Отверстия слишком большие, овальные или рваные	Диаметр сверла слишком большой	Проверьте сверла	Отсутствует
	Сверла деформированы	Замените сверла	Отсутствует
	Скорость при сверлении слишком высокая	Опускайте ручку медленнее	См. пункт 2.1.12
	Заготовки просверливаются насквозь	Сквозные сверла используйте только для сверления сквозных отверстий	Отсутствует
	Погнуты приводные валы или дефектны подшипники	Замените сверлильную головку	Отсутствует
Сверла застревают в дереве	Сверление производилось в непредусмотренном материале	Обрабатывайте только заготовки из массива, ДСП или ламинированных плит	Отсутствует
	Скорость при сверлении слишком высокая	Опускайте ручку медленнее	См. пункт 2.1.12
	Муфта сломалась (мотор работает, сверла застревают в заготовке)	Замените неисправную муфту	См. пункт 5.1.2
	Сверла затупились	Заточите или замените сверла	Отсутствует
Сверла не закрепляются в сверлильном патроне	Не было учтено направление вращения сверл	В сверлильные патроны, обозначенные красным цветом, закрепите сверла, вращающиеся налево, а в патроны, обозначенные черным цветом, сверла, вращающиеся направо.	Отсутствует
	Напряжение электросети не соответствует рабочему напряжению станка	Проверьте напряжение в сети и сравните его с указанным на схеме подключения. Проверка должна производиться квалифицированным электриком.	См. раздел "8 – Схемы"
	Сверлильные патроны забиты стружкой	Очистите сверлильный патрон Используйте заглушки	Отсутствует
	Слишком большой диаметр хвостовика сверла или изношенный хвостовик	Подточите стержень сверла или замените сверло	Отсутствует

6.1 – Ошибки при сверлении

Ошибка	Причина	Способ устранения	Примечание
Неправильная глубина сверления	Неправильно отрегулирована глубина сверления	Отрегулируйте глубину сверления	См. пункт 2.1.5
	Несоответствующая длина сверла	Установите длину сверла 57 мм	См. пункт 2.1.2
	Сверла не до конца входят в сверлильный патрон	Очистите сверлильный патрон от мусора и вставьте сверло до конца	См. раздел 2
	Толщина заготовки не соответствует предполагаемому значению (например, 15 мм вместо 16 мм)	Проверьте толщину заготовки, исправьте регулировку по глубине, используйте ограничители глубины сверления	См. раздел 2
	Станок встречает препятствие (например, откидной упор)	Удалите препятствие	Отсутствует
	Пусковая кнопка была отпущена прежде чем была достигнута требуемая глубина сверления Толщина рабочего стола	Нажимайте на пусковую кнопку до тех пор, пока не будет достигнута нужная глубина сверления Толщина рабочего стола должна составлять 24 мм	Отсутствует См. раздел "7 – Приложения"
Отверстия несоосны или в неправильной позиции	Неправильно установлены откидные упоры на линейке	Проверьте положение упоров и исправьте при необходимости	Отсутствует
	Неправильно установлена линейка	Установите линейку на нулевую позицию	См. пункт 1.1.3
	Между линейкой и заготовкой находится стружка	Удалите стружку и опилки	Отсутствует
	Неправильно установлена удлинительная линейка	Проверьте крепление линейки и опоры, проверьте зазоры обеих линеек	Отсутствует
	Не зафиксирован передаточный механизм	Зафиксируйте установочный болт	См. пункт 2.1.3

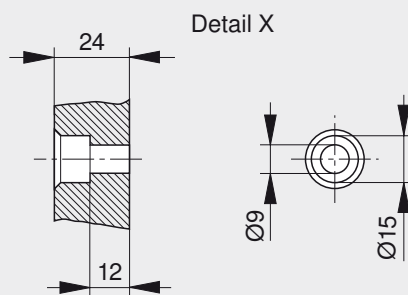
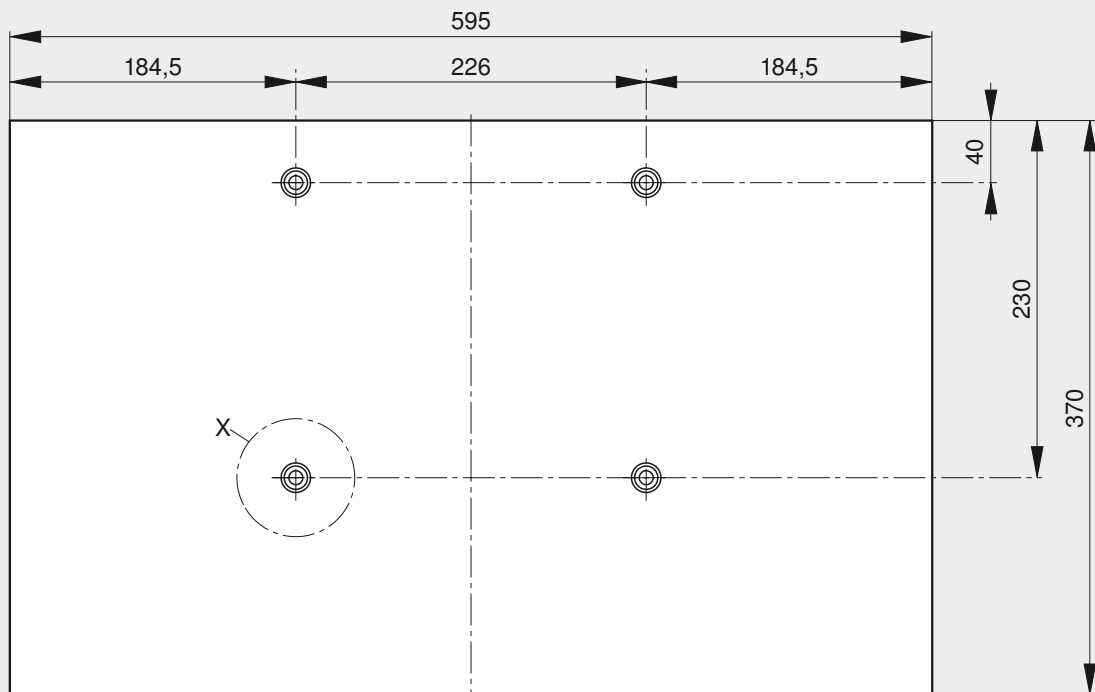
6.2 – Ошибки при запрессовке фурнитуры

Ошибка	Причина	Способ устранения	Примечание
Фурнитура не запрессовывается или запрессовывается с большим трудом	Матрица или держатель матрицы встречает препятствие (например, откидной упор)	Удалите препятствие	Отсутствует
	Поверхность заготовки слишком твердая	Зазенкуйте отверстия	Используйте насадные зенкеры
	Отверстия имеют недостаточную глубину	См. пункт "Неправильная глубина сверления"	Отсутствует
	Слишком маленькие диаметры отверстий	Проверьте сверла и замените их при необходимости	Отсутствует
	Матрица смещена или неправильно закреплена	Настройте положение матрицы	См. пункт 2.1.10
	В отверстия попала стружка	Удалите стружку из отверстий	Отсутствует
	Неправильно установлен держатель матрицы	Поправьте положение держателя матрицы	См. пункт 2.1.13

6.3 – Функциональные сбои

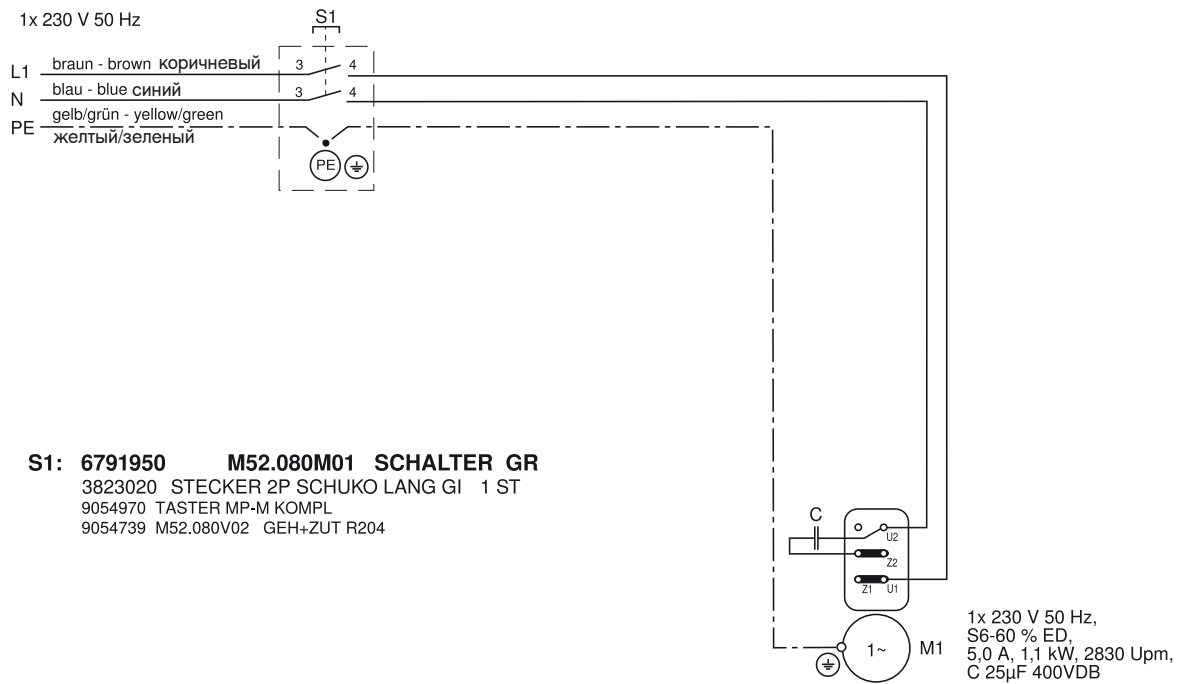
Ошибка	Причина	Способ устранения	Примечание
Мотор не вращается	Станок не подключен к электросети	Подключите станок к сети	Отсутствует
	Вышел из строя предохранитель в здании	Включите или замените предохранитель	Отсутствует
	Держатель матрицы повернут вниз	Поверните держатель матрицы вверх	См. пункт 2.1.12
	Напряжение электросети не соответствует рабочему напряжению станка	Проверьте напряжение в сети и сравните его с указанным на схеме подключения. Проверка должна производиться квалифицированным электриком.	См. электрическую схему
	Мотор неисправен	Квалифицированный электрик должен заменить мотор	Отсутствует
Мотор перегревается	Напряжение электросети не соответствует рабочему напряжению станка	Проверьте напряжение в сети и сравните его с указанным на схеме подключения. Проверка должна производиться квалифицированным электриком.	См. электрическую схему
	Сверление жесткого материала со слишком большой скоростью	Опускайте ручку медленнее	Отсутствует
	Кожух мотора загрязнен или чем-то накрыт	Удалите лишние предметы и стружку с кожуха мотора	Отсутствует
Редуктор неисправен	Подшипники, валы или шестерни неисправны	Замените редуктор	Отсутствует

7.1 – Самостоятельное изготовление рабочего стола



- При изготовлении рабочего стола используйте фанеру или клееную древесину!
- Для крепления рабочего стола используйте, пожалуйста, винты, поставляемые в комплекте.

8.1 – Электрическая схема 1x 230 В 50 Гц





 **blum**®