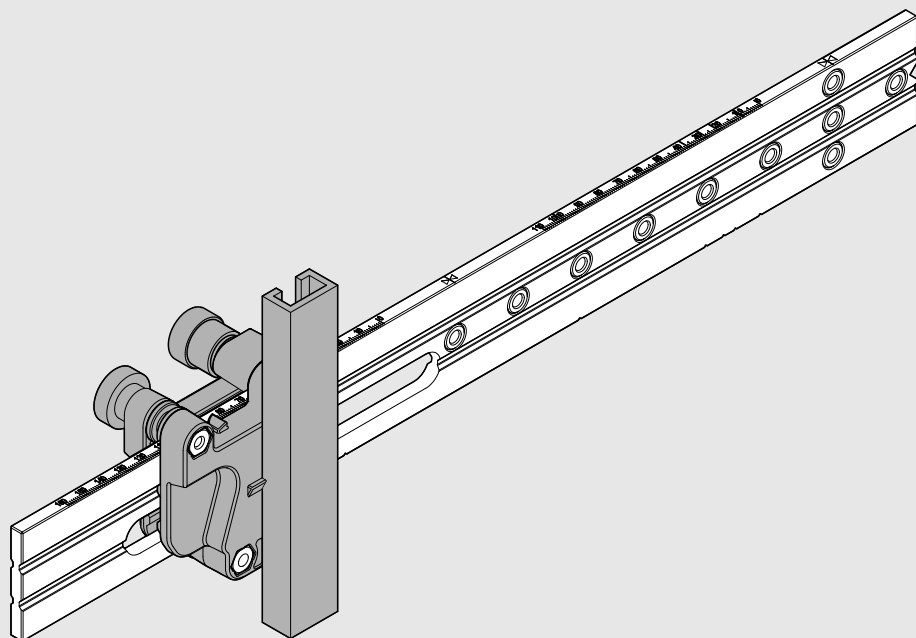
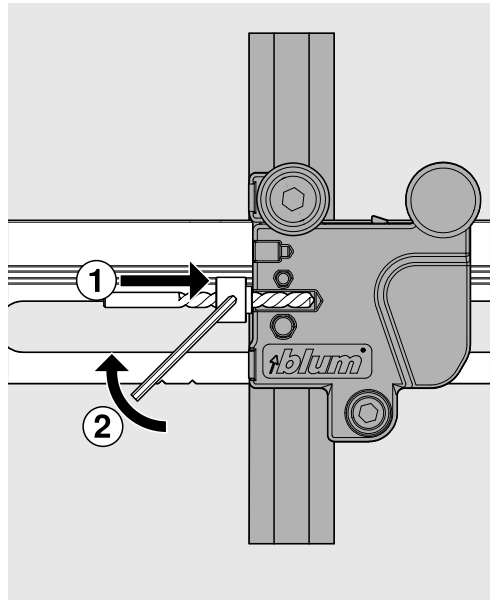
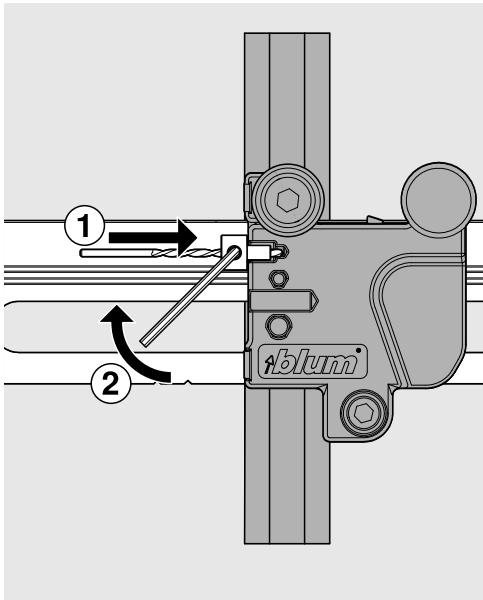
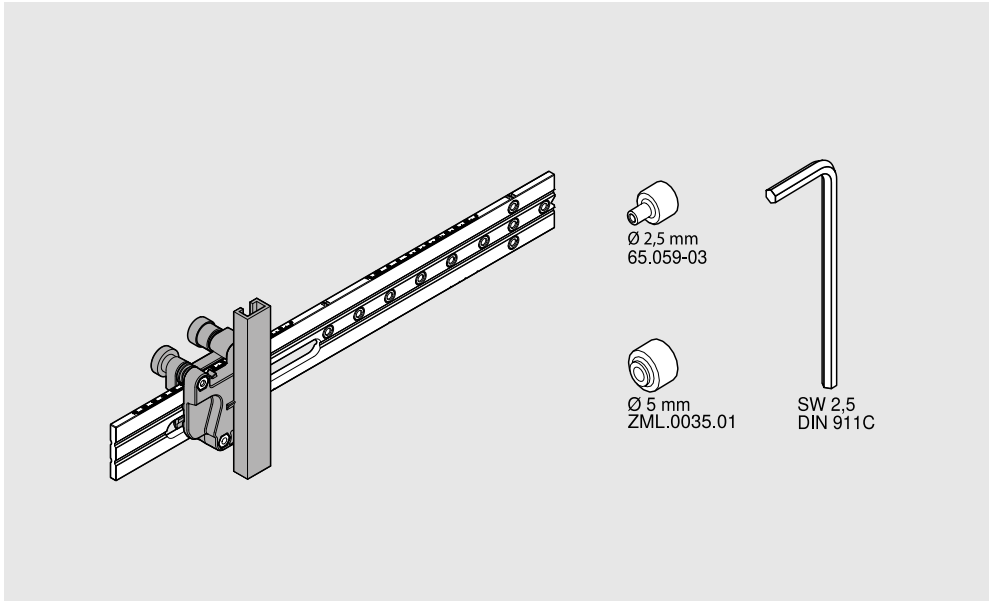


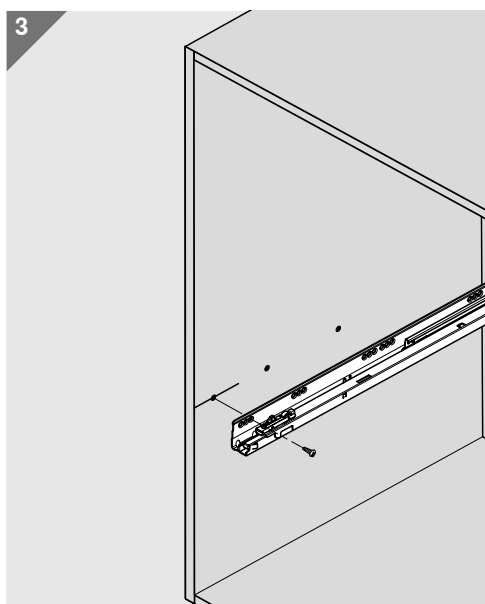
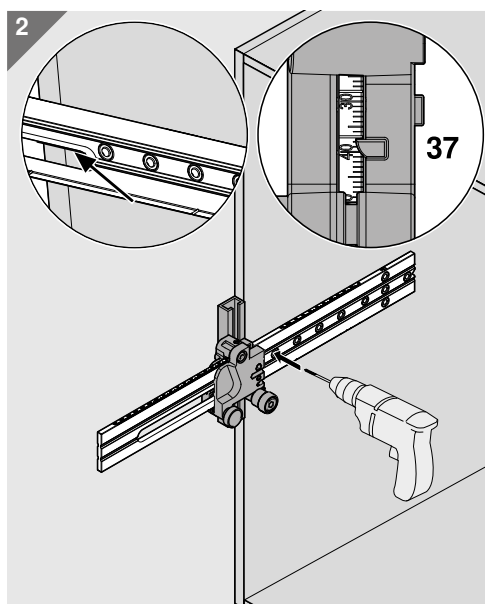
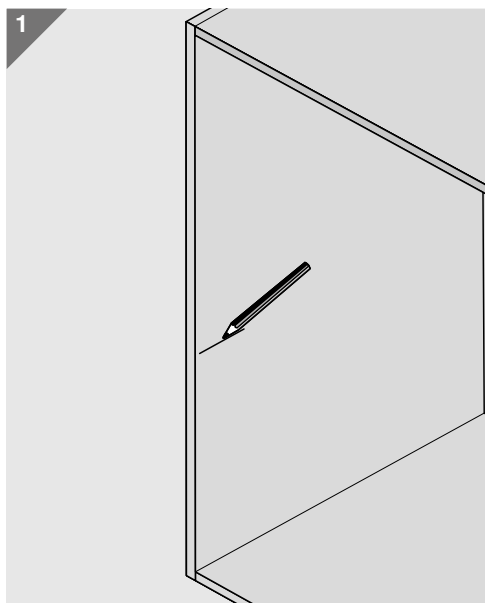
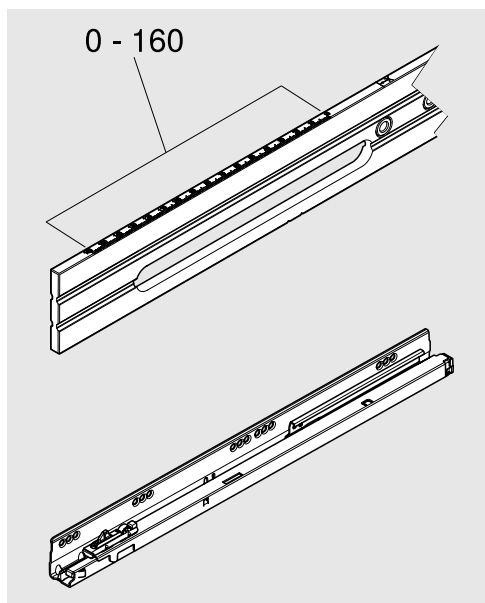
65.1051.02

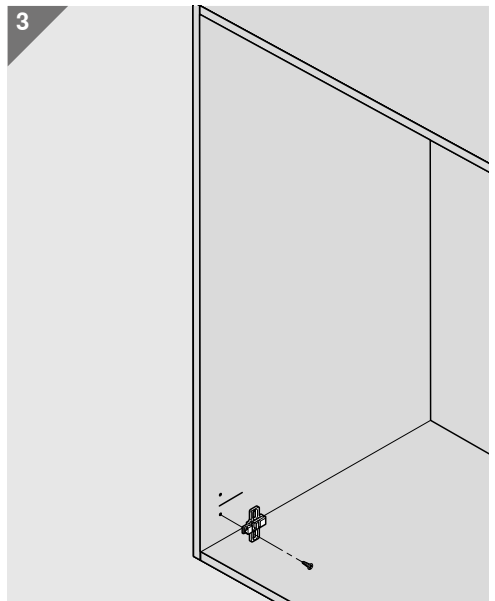
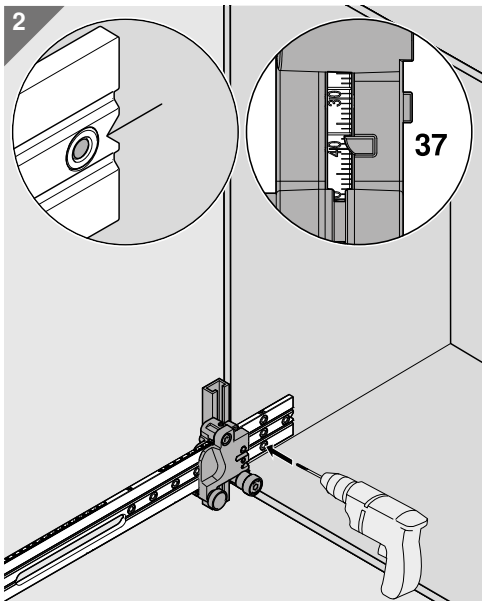
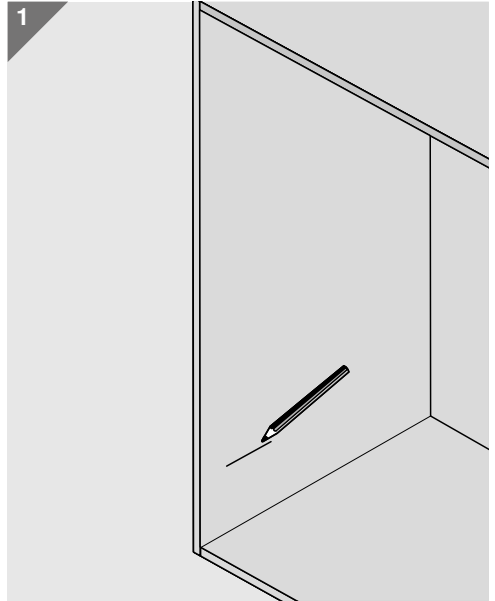
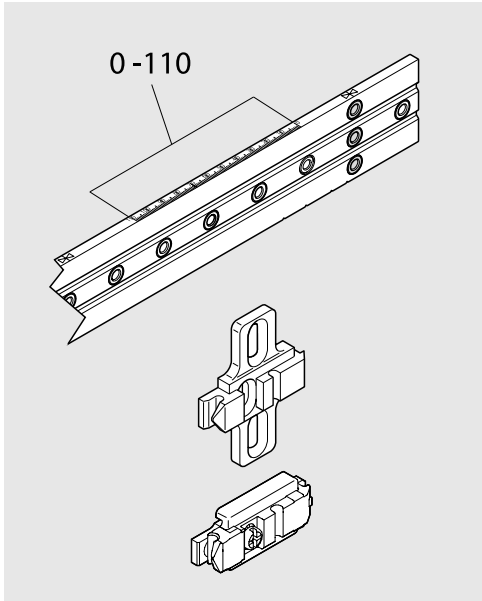
 **blum**[®]

ML

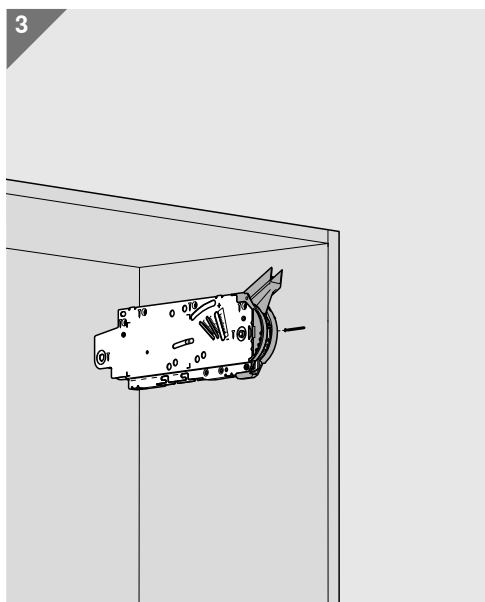
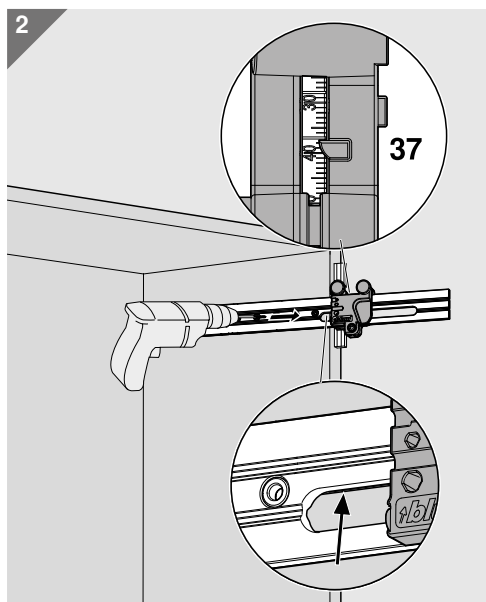
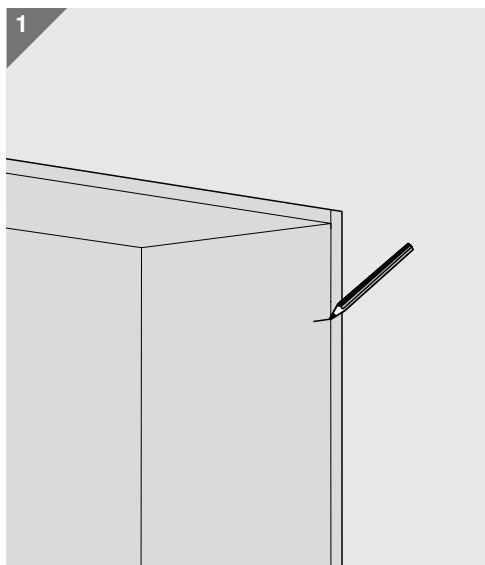
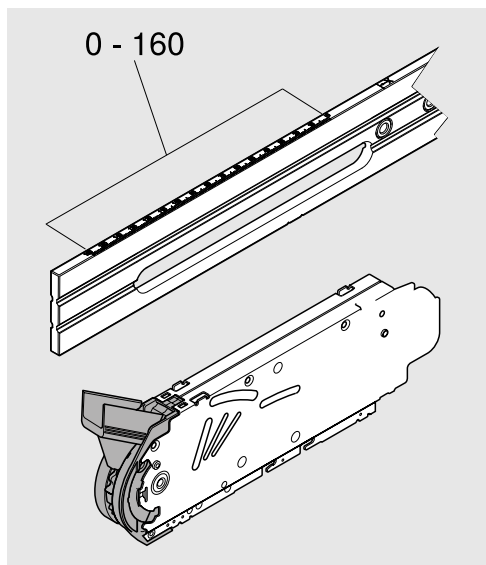




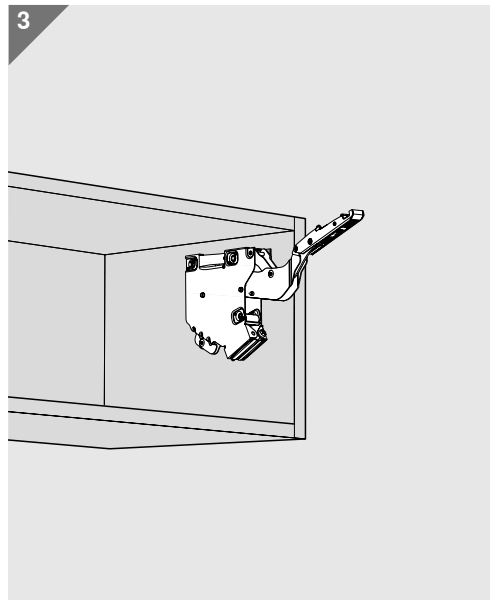
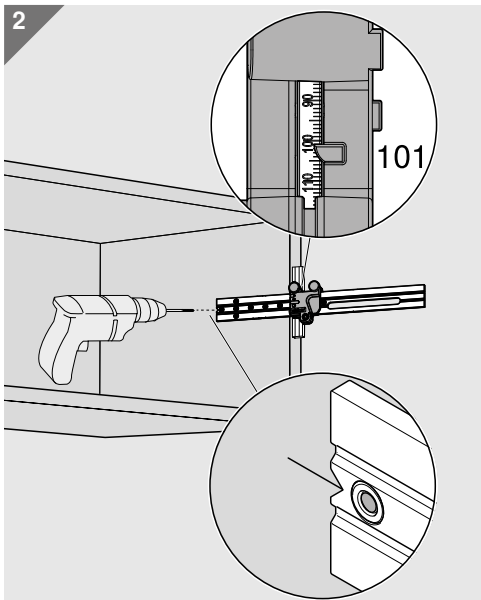
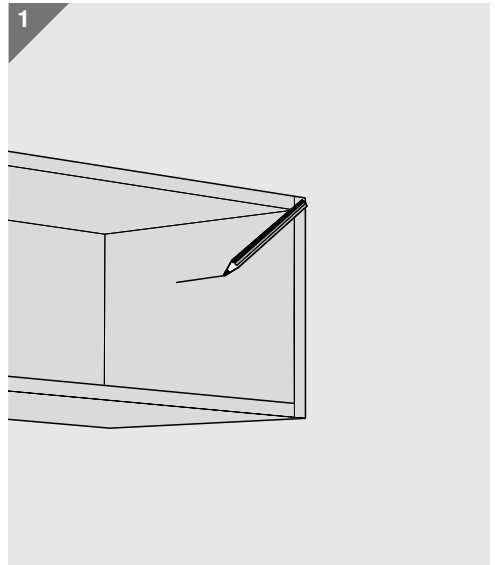
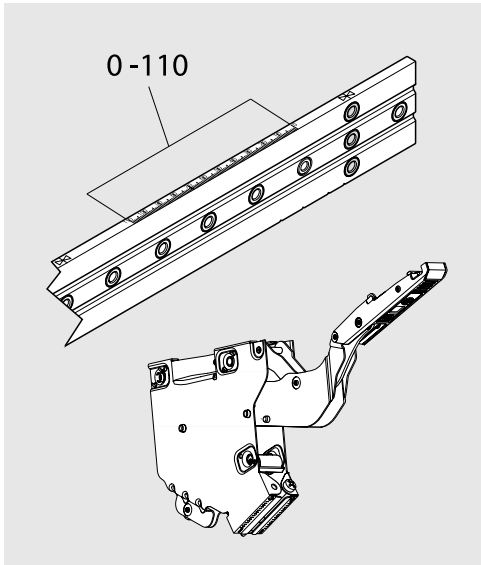




AVENTOS HF - HK - HL - HS



AVENTOS HKS



Julius Blum GmbH
Beschlagefabrik
6973 Hochst, Austria
Tel.: +43 5578 705-0
Fax: +43 5578 705-44
E-Mail: info@blum.com
www.blum.com

 **blum**®



BAU0042108490 · IDX: 02 · IDNR: 955.984.6 · BA-081/5ML · 11.23 · Copyright Blum