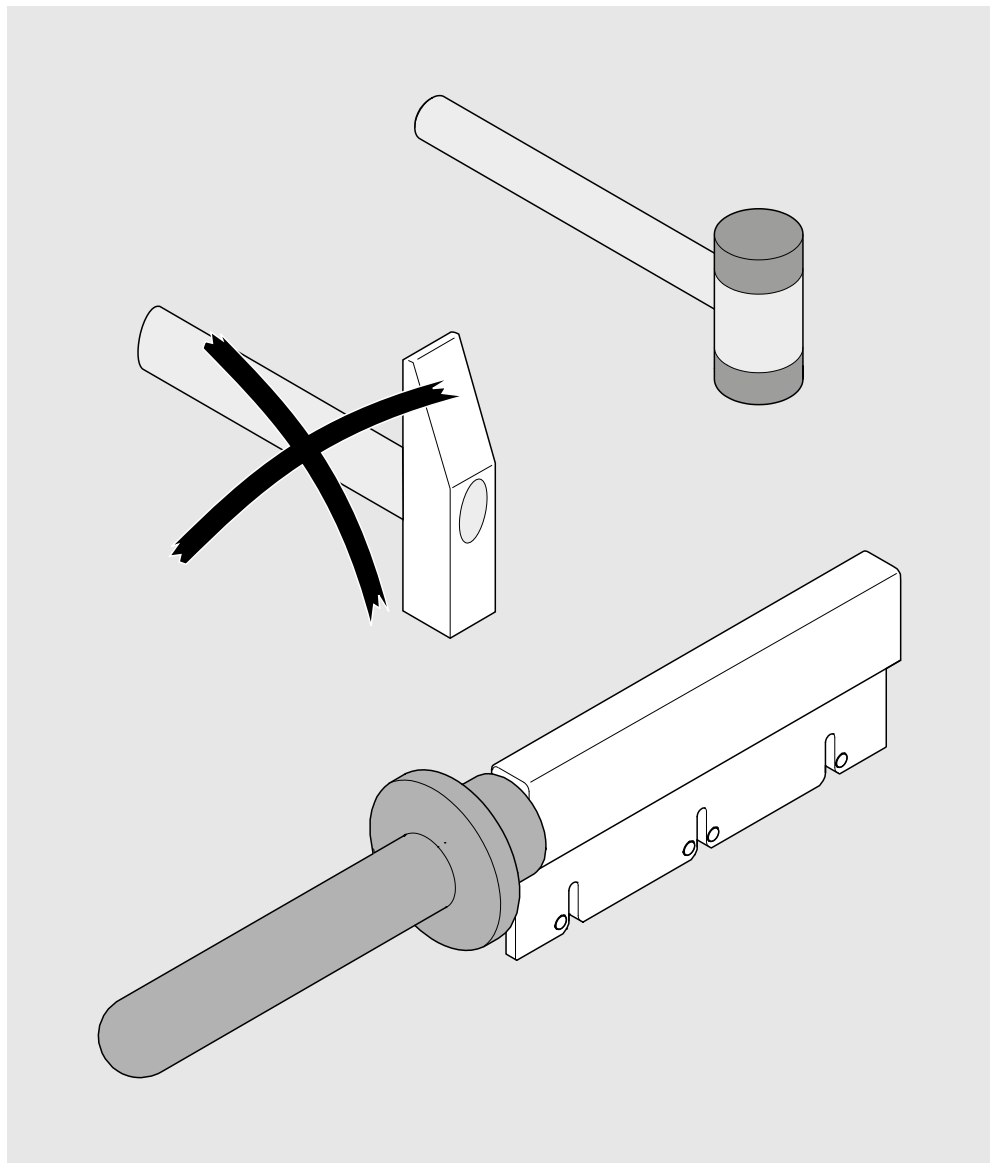


ZME.7700

 **blum**[®]

ML



BAU0081774478 · IDX: 00 · IDNR: 318.178.1 · BZ-057/0ML · 09.17 · © Copyright by Blum

Julius Blum GmbH, Beschlägefabrik, 6973 Höchst, Austria,

Tel.: +43 5578 705-0, Fax: +43 5578 705-44, E-Mail: info@blum.com, www.blum.com