



# TIP-ON BLUMOTION

สำหรับ LEGRABOX และ MOVENTO

[www.blum.com](http://www.blum.com)

 **blum**<sup>®</sup>



## TIP-ON BLUMOTION

สองฟังก์ชันการทำงานที่ผสมผสานอย่างน่าหลงใหล



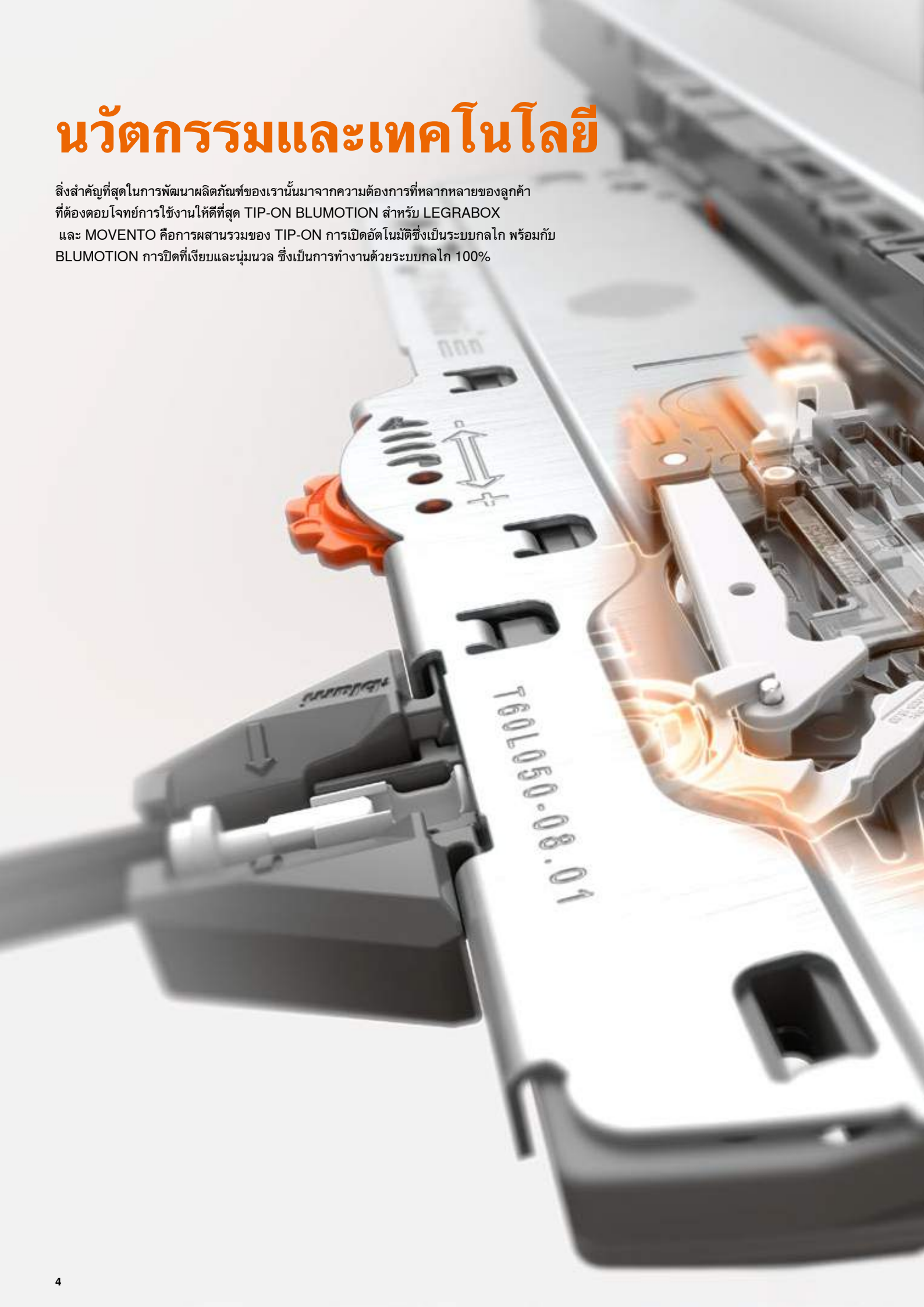
สารบัญ

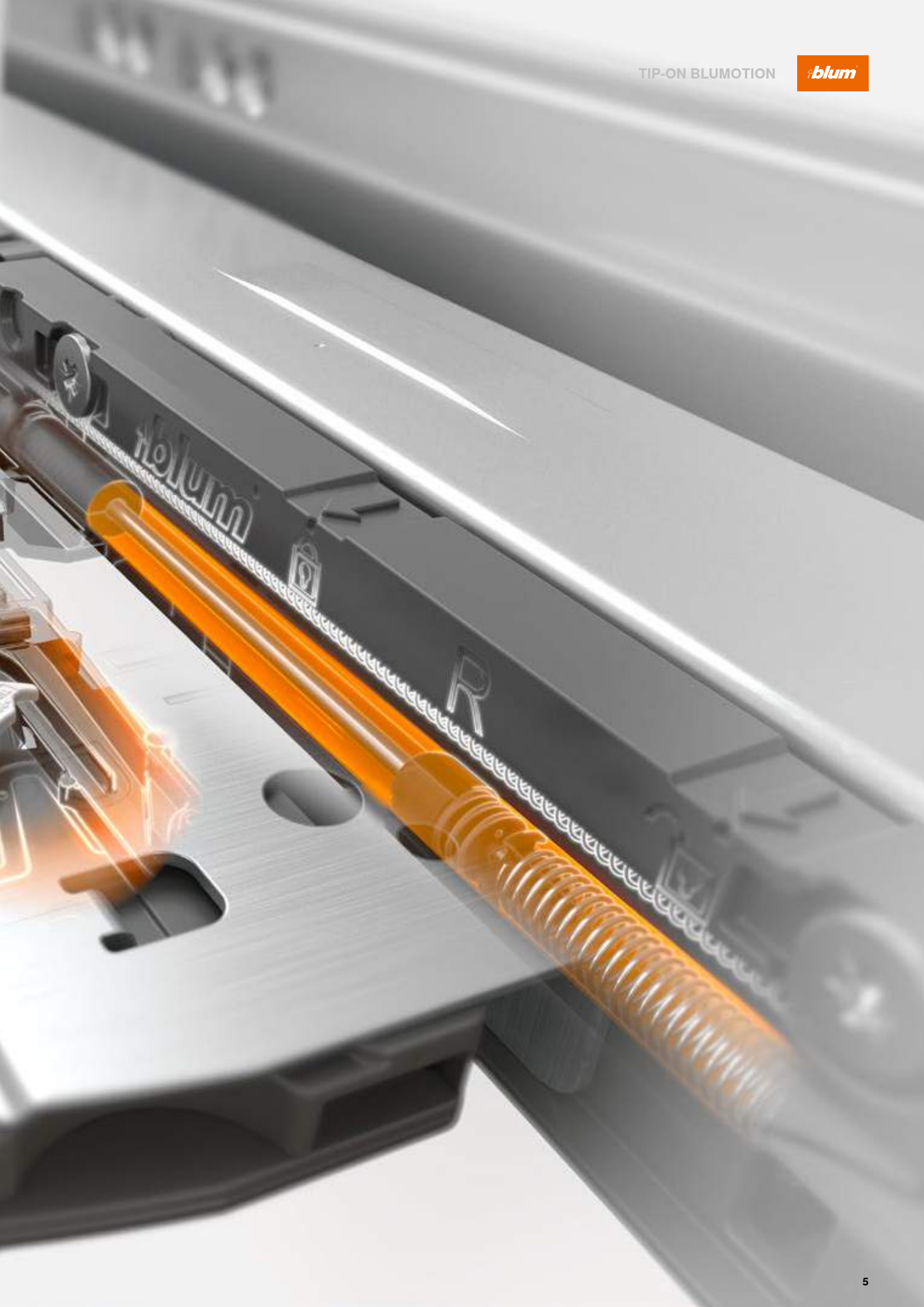
- 04 นวัตกรรมและเทคโนโลยี
- 06 ความลงตัวที่น่าหลงใหล
- 08 ประสิทธิภาพการทำงานสูง
- 10 การใช้งานที่สะดวกสบายยิ่งขึ้น
- 12 การประกอบที่ง่าย
- 14 TIP-ON BLUMOTION  
สำหรับทุกส่วนภายในบ้าน
- 22 โปรแกรมที่ชัดเจน
- 24 รายละเอียดผลิตภัณฑ์ที่ลงตัว
- 26 moving ideas



# นวัตกรรมและเทคโนโลยี

สิ่งสำคัญที่สุดในการพัฒนาผลิตภัณฑ์ของเรานั้นมาจากความต้องการที่หลากหลายของลูกค้าที่ต้องตอบโจทย์การใช้งานให้ดีที่สุด TIP-ON BLUMOTION สำหรับ LEGRABOX และ MOVENTO คือการผสานรวมของ TIP-ON การเปิดอัตโนมัติซึ่งเป็นระบบกลไก พร้อมกับ BLUMOTION การปิดที่เงียบและนุ่มนวล ซึ่งเป็นการทำงานด้วยระบบกลไก 100%









คู่มือ TIP-ON BLUMOTION ใต้  
[www.blum.com/trailertiponblumotion](http://www.blum.com/trailertiponblumotion)

# ความลงตัวที่น่าหลงใหล

เปิดได้ด้วยการสัมผัสเบาๆ เคลื่อนที่ราบรื่น ปิดได้ง่าย เจียบและนุ่มนวล ทั้งหมดนี้ ถูกผสานรวมไว้เป็นหนึ่งเดียวด้วย TIP-ON BLUMOTION สำหรับ LEGRABOX และ MOVENTO เทคโนโลยีที่มอบประสบการณ์การใช้งานที่ดีที่สุดให้กับคุณด้วยระบบ กลไก 100%



เปิดได้ง่ายเพียงแค่สัมผัส



ลิ้นชักจะเปิดออกเอง



ผลักเบาๆ เพื่อปิด



#### ระยะห่างหน้าบาน มีขนาดเล็ก

TIP-ON BLUMOTION สามารถปรับระยะห่างของหน้าบานให้เล็ก ที่สุดเพียง 2.5 มม. ซึ่งเหมาะกับการ ใช้ในห้องครัว



#### ปรับได้ 4 ทิศทาง

การปรับ 4 ทิศทาง ช่วยให้คุณสามารถจัดวางแนว ระยะห่างของหน้าบาน ได้อย่างถูกต้อง เช่น การปรับ ความลึกที่ทำ ได้ด้วยการหมุนปรับ ที่เฟืองของ อุปกรณ์



#### กลไกที่ชาญฉลาด

TIP-ON BLUMOTION ใช้งานได้ง่าย เปิดได้ ทั้งการกด และการดึง



# การทำงานที่เปี่ยม ไปด้วยประสิทธิภาพ

TIP-ON BLUMOTION สร้างแรงบันดาลใจในการออกแบบลิ้นชักที่มีหน้าบานแบบเรียบๆ ไม่มีมือจับ ด้วยช่วงการกวดที่กว้างทำให้เปิดได้ง่าย คุณสามารถเลือกใช้ฟังก์ชันนี้เพิ่มเติมได้

# การใช้งานที่สะดวก สบายยิ่งขึ้น

TIP-ON BLUMOTION ตอบโจทย์การออกแบบเฟอร์นิเจอร์ที่มีหน้าบานแบบเรียบๆ ไม่มีมือจับ หรือเฟอร์นิเจอร์ที่ใช้มือจับเป็นส่วนประกอบสำคัญได้เป็นอย่างดี ใ้คุณใช้งานได้สะดวกสบาย ยิ่งขึ้นจนคุณต้องประทับใจ



## หน้าบานที่มีมือจับรูปตัว J

การออกแบบเฉพาะที่ผสาน รวมด้วย TIP-ON BLUMOTION: การออกแบบที่เป็นพื้นฐานที่มี การจัดวางรูปแบบที่เหมาะสม การเปิดด้วยการสัมผัสเบาๆ ทำได้แม้ว่ามือของคุณไม่ว่าง



#### หน้าบานที่โดดเด่นด้วยมือจับ

บางครั้งมือจับก็ทำให้ เฟอร์นิเจอร์ดูโดดเด่น TIP-ON BLUMOTION ตอบโจทย์การออกแบบ ที่พิเศษนี้ด้วยการใช้งาน ที่สะดวกสบาย



#### หน้าบานที่ใช้มือจับแบบฝัง

TIP-ON BLUMOTION ให้การเปิดทำได้ง่าย ด้วยการสัมผัสกับหน้าบานได้ทุกตำแหน่ง ต้องขบकुณช่วงการกดที่ กว้างทำให้เปิดหน้าบานได้ง่ายและสะดวก





## การประกอบที่ง่าย

TIP-ON BLUMOTION สำหรับ LEGRABOX และ MOVENTO คือคำตอบที่ดีที่สุดสำหรับเฟอร์นิเจอร์ที่มีหน้างานเรียบๆ ไม่มีมือจับ ที่ใช้ได้กับทุกส่วนภายในบ้าน โดยที่การติดตั้งนั้นยังคงเหมือนเดิม การใช้อุปกรณ์ช่วยติดตั้งของ Blum ทำให้คุณติดตั้งและประกอบได้ง่ายยิ่งขึ้น



ดูวิดีโอการประกอบได้ที่  
[www.blum.com/  
assemblytiponblumotion](http://www.blum.com/assemblytiponblumotion)



### ไม่ต้องมีอุปกรณ์ใดๆ เพิ่มเติม

TIP-ON BLUMOTION ใช้ได้กับ ตู้และหน้าบานมาตรฐานทั่วไป โดยที่ไม่ต้องติดอุปกรณ์ใดๆ เช่น มือจับ



### ตำแหน่งเจาะยึดยังคงเหมือนเดิม

TIP-ON BLUMOTION สำหรับ LEGRABOX และ MOVENTO ยังคงใช้ตำแหน่งเดียวกันกับการติดตั้งในแบบปกติ



### ประกอบได้ง่ายไม่ต้องใช้เครื่องมือ

TIP-ON BLUMOTION และอุปกรณ์เสริมอื่นๆ ติดตั้งได้ง่ายโดยไม่ต้อง ใช้เครื่องมือใดๆ



### ปรับระยะห่างหน้าบานได้ง่าย

ใช้เทมเพลตช่วยจัดวางแนวระยะ ห่างของหน้าบานให้มีขนาด 2.5 มม. ที่ทำได้ง่ายและแม่นยำ

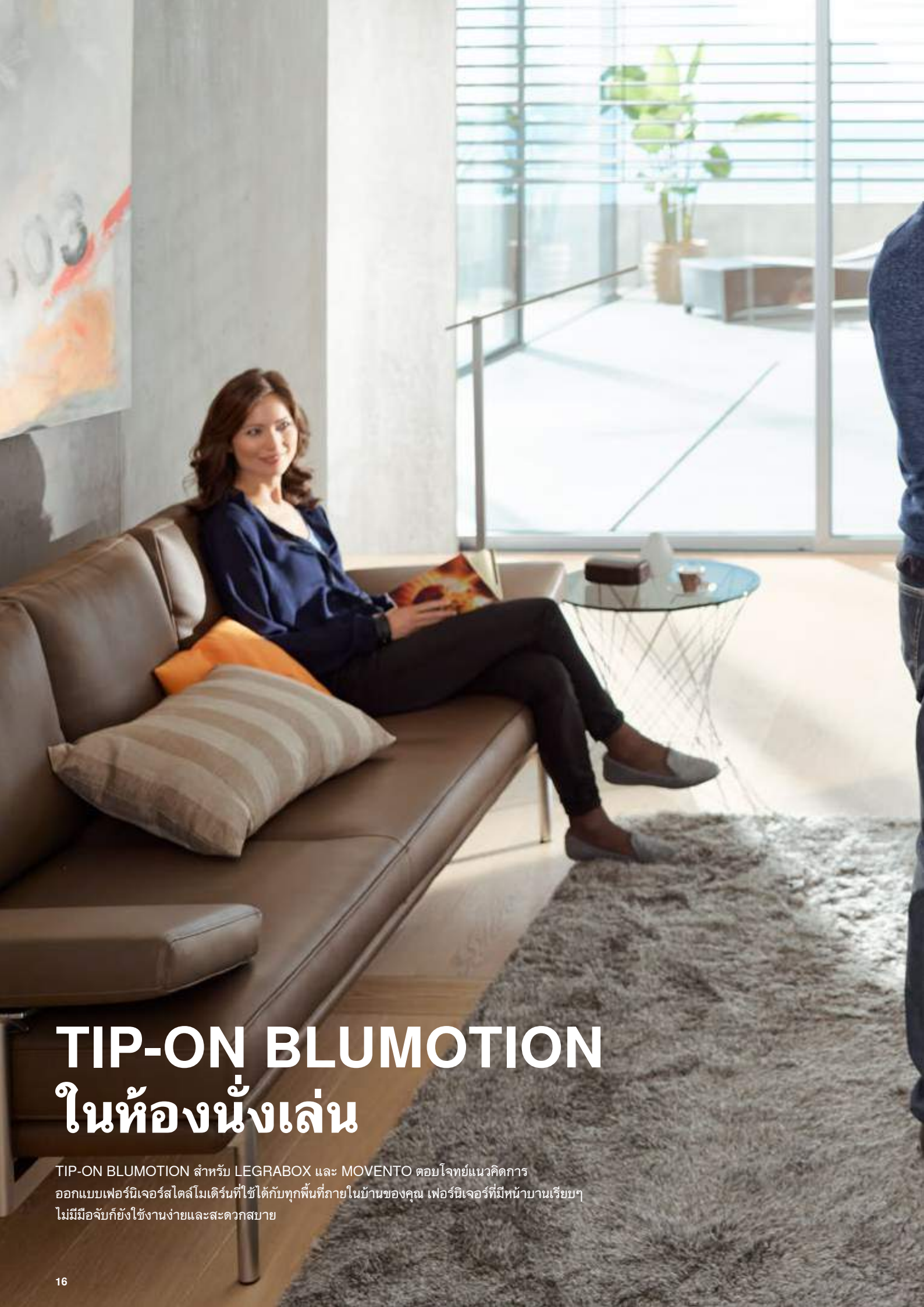


# TIP-ON BLUMOTION ในห้องครัว

ห้องครัวนั้นถูกใช้งานเป็นประจำทุกวัน เฟอร์นิเจอร์ในห้องครัวจึงต้องใช้งานได้ดี และสะดวก TIP-ON BLUMOTION สำหรับ LEGRABOX และ MOVENTO สร้างแรงบันดาลใจให้กับห้องครัวด้วยความสะดวกสบายจนคุณไม่อาจปฏิเสธได้







# TIP-ON BLUMOTION ในห้องนั่งเล่น

TIP-ON BLUMOTION สำหรับ LEGRABOX และ MOVENTO ตอบโจทย์แนวคิดการ  
ออกแบบเฟอร์นิเจอร์สไตล์โมเดิร์นที่ใช้ได้กับทุกพื้นที่ภายในบ้านของคุณ เฟอร์นิเจอร์ที่มีหน้าบานเรียบๆ  
ไม่มีมือจับก็ยังคงใช้งานง่ายและสะดวกสบาย









# TIP-ON BLUMOTION ในห้องน้ำ

TIP-ON BLUMOTION สำหรับ LEGRABOX และ MOVENTO ให้คุณมั่นใจได้ถึงคุณภาพของอุปกรณ์ตลอดอายุการใช้งานของเฟอร์นิเจอร์ ด้วยส่วนประกอบ ไนลอน และเหล็กชุบซิงค์ที่ไม่เป็นสนิม ใช้ได้แม้ในที่ที่มีความชื้นสูง

TIP-ON BLUMOTION







# TIP-ON BLUMOTION ในห้องโถง

TIP-ON BLUMOTION สำหรับ LEGRABOX และ MOVENTO ตอบโจทย์แนวความคิดการ  
ออกแบบเฟอร์นิเจอร์ที่ไม่มีมือจับเพื่อใช้ได้กับทุกพื้นที่ภายในบ้าน แม้กระทั่งในห้องโถงด้วยการทำงาน  
ที่ราบรื่น ไม่ว่าจะหน้าบานจะมีขนาดใหญ่หรือกว้างก็ยิ่งเปิดได้ง่ายด้วยการสัมผัสเบาๆ พร้อมกับการปิดที่  
ทำได้เนียนและนุ่มนวล





# รายการสินค้าที่เข้าใจ ง่าย

ส่วนประกอบหลักของ TIP-ON BLUMOTION คือรางลื่นชัก BLUMOTION S ที่ออกแบบมาเฉพาะสำหรับ LEGRABOX และ MOVENTO อุปกรณ์ประกอบทุกชิ้นส่วนใช้ได้กับกล่องลื่นชักทั้งสองแบบ รายการชิ้นส่วนมีขนาดไม่มากแต่ครอบคลุมกับทุกช่วงความยาวของรางลื่นชัก ซึ่งใช้ได้กับเฟอร์นิเจอร์ทุกรูปแบบ

1

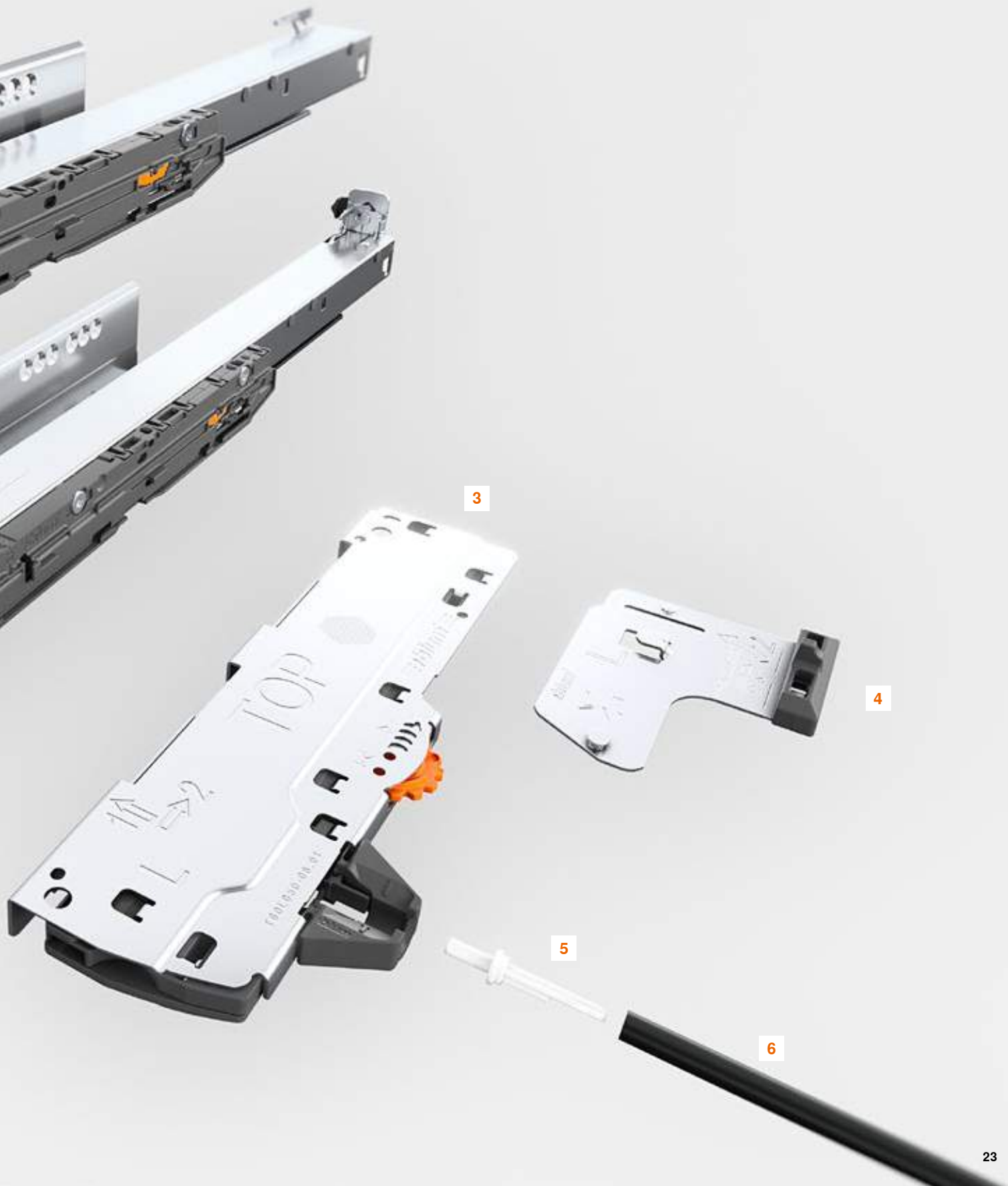


2



## ส่วนประกอบของ TIP-ON BLUMOTION

1. รางลื่นชักยึดกับข้างตู้ LEGRABOX BLUMOTION S
2. รางลื่นชักยึดกับข้างตู้ MOVENTO BLUMOTION S
3. ชุดอุปกรณ์ TIP-ON BLUMOTION
4. ตัวล็อกชุดอุปกรณ์ TIP-ON BLUMOTION
5. ชุดเฟืองเชื่อมการทำงาน TIP-ON BLUMOTION
6. ราวเชื่อมการทำงาน TIP-ON BLUMOTION





# ผลิตภัณฑ์ที่ออกแบบมา เป็นอย่างดี

ส่วนประกอบทั้งหมดของ TIP-ON BLUMOTION นั้นใช้ได้ทั้ง LEGRABOX  
และ MOVENTO ตอบโจทย์การใช้งานทุกรูปแบบ

## รางลิ้นชัก LEGRABOX BLUMOTION S

การรับน้ำหนัก 40 และ 70 กก.  
ขนาดความยาว 270 – 650 มม.



## รางลิ้นชัก MOVENTO BLUMOTION S

การรับน้ำหนัก 40 และ 60 กก.  
ขนาดความยาว 270 – 750 มม.



## BLUMOTION S ผสานรวม 3 เทคโนโลยีไว้เป็นหนึ่งเดียว

BLUMOTION S มอบความหลากหลายในการใช้งานด้วยการ  
ผสาน 3 เทคโนโลยีที่คุณเลือกใช้งาน ได้ทั้ง SERVO-DRIVE,  
BLUMOTION และ TIP-ON BLUMOTION โดยใช้ชุดรางเดียวกัน



ช่วยให้การเลือกติดตั้งเป็นเรื่องง่ายด้วย  
เครื่องมือช่วยเลือกแบบออนไลน์ที่  
[www.blum.com/configurator](http://www.blum.com/configurator)

**ชุดอุปกรณ์ TIP-ON BLUMOTION และตัวล็อก**

เพื่อรองรับการใช้งานที่หลากหลาย ชุดอุปกรณ์มีให้เลือกตามน้ำหนัก และความยาวของรางลิ้นชัก โดยแต่ละรุ่นจะใช้สีในการจำแนกความแตกต่าง ส่วนตัวล็อกใช้ได้กับชุดอุปกรณ์ทุกรุ่น

**ใช้ได้ทั้ง LEGRABOX และ MOVENTO**

**S0**  
 < 10 กก.  
 NL 270–300 มม. (LEGRABOX) หรือ 320 มม. (MOVENTO)  
 สีขาว

**ใช้ได้ทั้ง LEGRABOX และ MOVENTO**

**S1**  
 10–20 กก.  
 NL 270–300 มม. (LEGRABOX) หรือ 320 มม. (MOVENTO)  
 สีเทาอ่อน

**ใช้ได้ทั้ง LEGRABOX และ MOVENTO**

**L1**  
 0–20 กก.  
 NL 350–600 มม.  
 สีเทาอ่อน

**ใช้ได้ทั้ง LEGRABOX และ MOVENTO**

**L3**  
 15–40 กก.  
 NL 350–600 มม.  
 สีเทาเข้ม

**ใช้ได้ทั้ง LEGRABOX และ MOVENTO**

**L5**  
 35–70 กก. (LEGRABOX) หรือ 35–60 กก. (MOVENTO)  
 NL 450–650 มม. (LEGRABOX) หรือ 750 มม. (MOVENTO)  
 สีดำ

NL ความยาวรางลิ้นชัก

**LEGRABOX ลิ้นชักได้อ่างซิงค์**

**L1**  
 0–20 กก.  
 NL 350–600 มม.  
 สีเทาอ่อน

**LEGRABOX ลิ้นชักได้อ่างซิงค์**

**L3**  
 15–40 กก.  
 NL 350–600 มม.  
 สีเทาเข้ม



# moving ideas

เราเชื่อว่าไอเดียสามารถเปลี่ยนโลกได้ เราขอเสนอแนวคิดและอุปกรณ์เฟอร์นิเจอร์ที่ล้ำสมัย รวมถึงบริการด้านต่างๆ ที่สะดวกสบายให้กับคุณ เพื่อทำให้ความคิดสร้างสรรค์ของคุณกลายเป็นจริง เพราะความต้องการของคุณคือแรงขับเคลื่อนของเรา ความเป็นผู้นำเทรนด์ระดับโลกและวิสัยทัศน์ที่เฉียบคมของเราจะช่วยเพิ่มคุณภาพชีวิตของคุณให้ดียิ่งขึ้น มาร่วมกับเราเพื่อสร้างสรรค์สุดยอดไอเดียที่น่าประทับใจนี้ไปด้วยกัน





## คุณภาพชีวิต

เราอยากให้คุณเพลิดเพลินกับความ  
สะดวกสบาย และการใช้งานที่ยอดเยี่ยม  
เมื่อใช้เฟอร์นิเจอร์



## กลุ่มผลิตภัณฑ์

ทุก ๆ สิ่งมาจากแหล่งเดียวกัน: เรามี  
ผลิตภัณฑ์มากมายหลายประเภท เพื่อให้  
คุณทันกับเทรนด์ในวันนี้และอนาคต



## แรงบันดาลใจ

เราติดตามเทรนด์ของการใช้ชีวิตทั่วโลก  
และมุ่งมั่นที่จะสร้าง โซลูชันเพื่ออนาคต  
และเราจะแชร์ข้อมูลเหล่านี้ให้กับคุณ



## นวัตกรรม

เราพัฒนาอยู่ตลอดเวลา ข้อเสนอต่าง ๆ  
และความคิดริเริ่มถูกนำมาพัฒนา  
ผลิตภัณฑ์ และบริการใหม่ ๆ เพื่อคุณ



## บริการ

เราจะทำให้งานของคุณง่ายตายยิ่งขึ้น  
ด้วยบริการที่คุณปรับแต่งเองได้เพื่อให้  
เหมาะกับขั้นตอนการทำงานของคุณ



## คุณภาพ

เรามุ่งมั่นที่จะปรับปรุงผลิตภัณฑ์และ  
บริการของเรา รวมทั้งตัวเราอยู่ตลอด  
เวลา



## ความไว้วางใจ

เรารับผิดชอบพาร์ทเนอร์ของเรา พนักงาน  
ของเรา รวมทั้งสังคม และสิ่งแวดล้อม

จุดเริ่มต้นการเดินทางของเรา Julius  
Blum เริ่มขึ้นในปี ค.ศ. 1952 โดยทำ  
สตั๊ดเกือกม้า ปัจจุบันเราจำหน่ายอุปกรณ์  
เฟอร์นิเจอร์ให้แก่ลูกค้าชั้นนำมากกว่า  
120 ประเทศ

บริษัท บลู อินเตอร์เนชั่นแนล จำกัด  
8,10,12 ซอยรามคำแหง 26/1  
ถนนรามคำแหง แขวงหัวหมาก เขตบางกะปิ  
กรุงเทพฯ 10240  
ประเทศไทย  
โทร: 662 374 7755  
แฟกซ์: 662 374 9176  
อีเมล: info@blum.com  
เว็บไซต์: www.blum.com

จูเลียส บลูม จีเอ็มบีเอช  
เฟอร์นิเจอร์ ฟิตติ้ง เอ็มเอฟจี.  
6973 เมืองเฮิร์ก, ประเทศออสเตรีย  
โทรศัพท์: +43 5578 705-0  
แฟกซ์: +43 5578 705-44  
อีเมล: info@blum.com  
เว็บไซต์: www.blum.com

สถานที่ของเราในออสเตรีย โปแลนด์ และจีน ได้รับการรับรองดังต่อไปนี้  
สถานที่ของเราในสหรัฐอเมริกาได้รับการรับรอง ISO 9001  
สถานที่ของเราในบราซิลได้รับการรับรอง ISO 9001, ISO 14001 และ ISO 45001



เนื้อหาทั้งหมดเป็นลิขสิทธิ์ของบลูม  
ขอสงวนสิทธิ์ในการปรับเปลี่ยน หรือแก้ไข โดยไม่ต้องแจ้งให้ทราบล่วงหน้า  
IDNR: 000.000.0 - EP-412/3 TH-TH/07.23