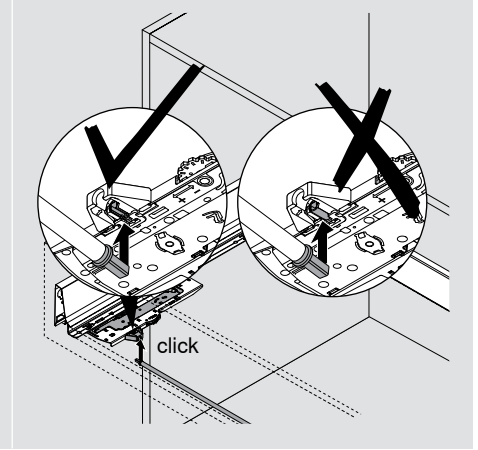
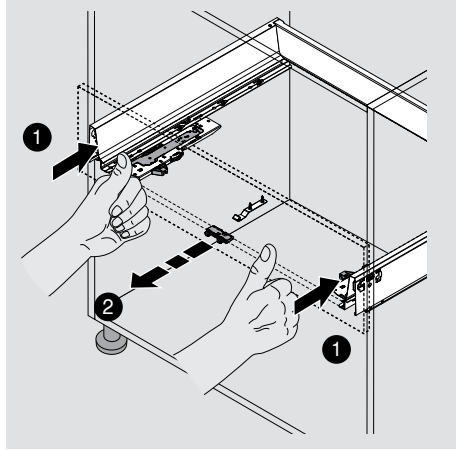
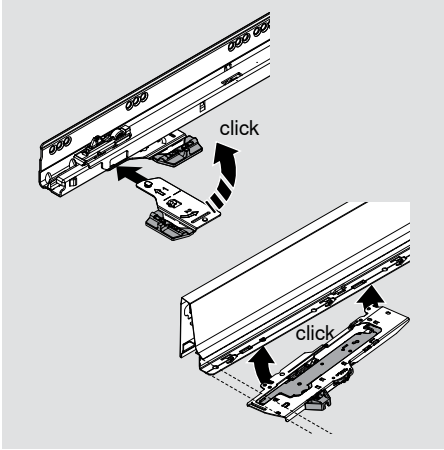


TIP-ON BLUMOTION



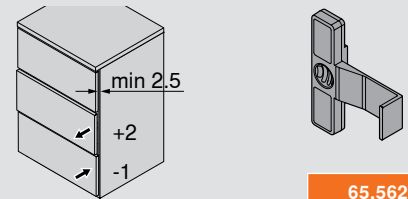
Сборка и регулировка для TANDEMBOX
 Regulacja i montaż w szufladach TANDEMBOX
 Ajuste y montaje de TANDEMBOX
 Ajuste e montagem da TANDEMBOX
 TANDEMBOX için ayar ve montaj



Регулировка по глубине | Regulacja głębokości | Ajuste en profundidad | Regulagem de profundidade | Derinlik ayarı

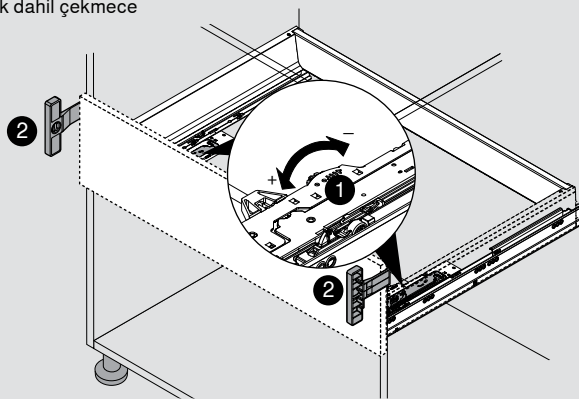
Шаблон для установки и контроля зазора между корпусом и фасадом | Matryca do ustawiania i sprawdzania szczeliny |
 Calibre de ajuste y comprobación | Gabarito de teste e ajuste | Test ve ayar kalıbı

Отрегулировать зазор с обеих сторон одинаково, минимум 2.5 мм
 Wyregulować z obydwu stron na co najmniej 2.5 mm
 Ajuste ambos lados de forma idéntica para un mínimo de 2.5 mm
 Ajustar igualmente ambos os lados para no mínimo 2.5 mm
 Her iki taraf da en az 2.5 mm' ye ayarlanır

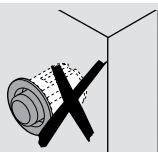
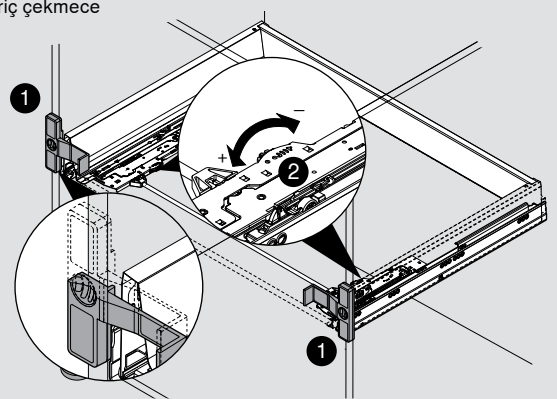


65.5627

Ящик с фасадом |
 Szuflada z frontem |
 Cajón con frente |
 Compartimento com frente |
 Kapak dahil çekmece

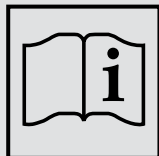


Ящик без фасада |
 Szuflada bez frontu |
 Cajón sin frente |
 Compartimento sem frente |
 Kapak hariç çekmece



Нельзя использовать амортизаторы |
 Nie stosować odbojników | No use
 amortiguadores | Não utilizar amortecedor |
 Aralama tamponu kullanmayın

www.blum.com



> www.blum.com/documentstiponblumotion

EASY ASSEMBLY-App



> www.blum.com/eaapp