



# TIP-ON BLUMOTION

## Рекомендації для виробників

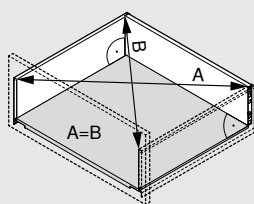
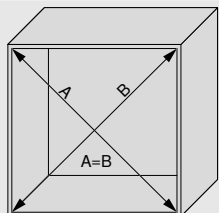
[www.blum.com](http://www.blum.com)

 **blum**<sup>®</sup>

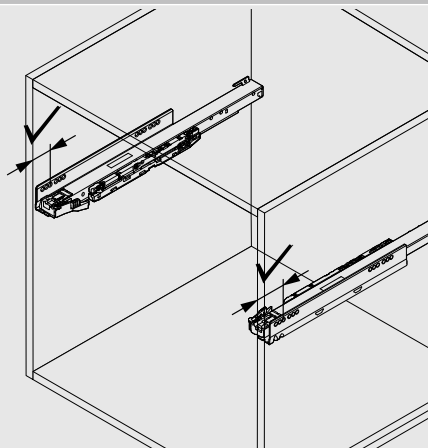
### Рекомендації для виробників

Щоб шухляди з TIP-ON BLUMOTION дарували більше радості Вам як виробнику і Вашим клієнтам як споживачам, просимо під час виготовлення, монтажу і транспортування зважати на певні особливості.

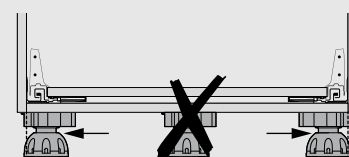
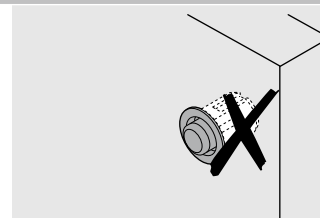
#### Проектування меблів



Щоб досягти мінімального зазору 2.5 мм, потрібно чітко дотримуватися запроєктованих розмірів та точних прямих кутів.



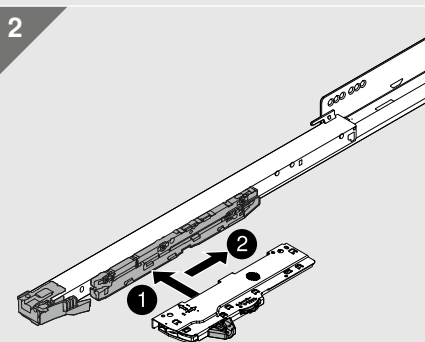
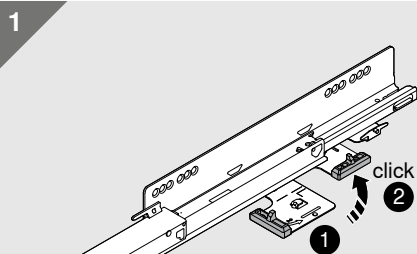
Стежте за тим, щоб обидві напрямні були розташовані на однаковій глибині в корпусі.



Не використовуйте дистанційні амортизатори, бо це обмежує функцію спрацювання. Низ корпусу не повинен випирати вгору, тому не встановлюйте додаткову п'яту опору під дно.

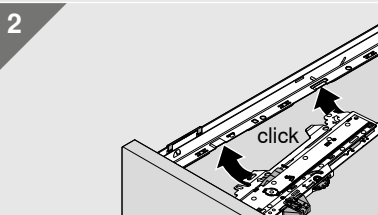
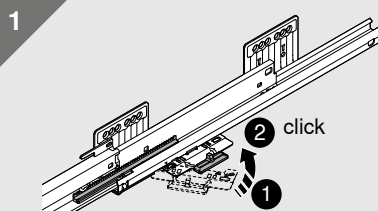
#### Збирання та встановлення фурнітури

##### LEGRABOX / MOVENTO

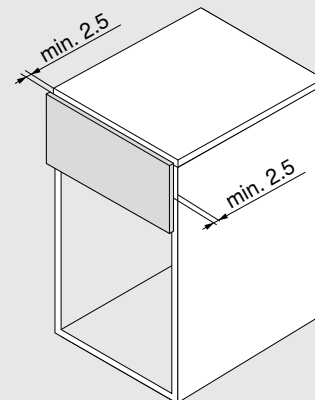
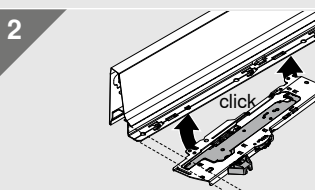
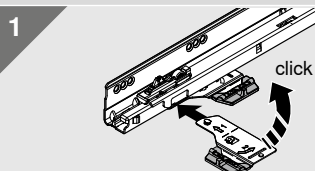


Вкладайте складові TIP-ON BLUMOTION в місця кріплення до упору – так, щоб добре почути чіткий звук клацання.

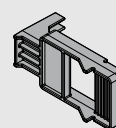
##### MERIVOBX



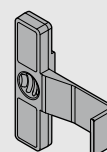
##### TANDEMBX



##### LEGRABOX / MOVENTO



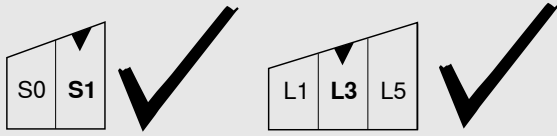
##### MERIVOBX / TANDEMBX



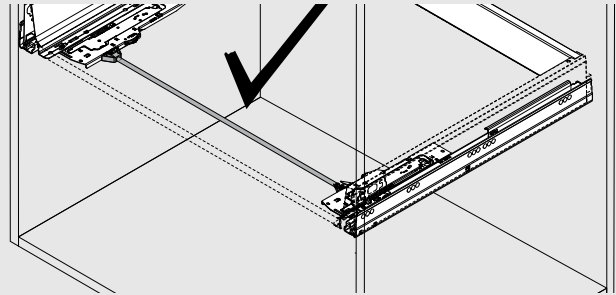
Зазор між фасадом і корпусом налаштуйте однаково з обох сторін мінімум на 2.5 мм за допомогою нашого шаблона.

## Рекомендації для виробників

### Збирання та встановлення фурнітури

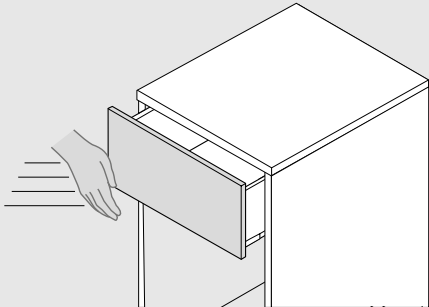


Правильно виберіть тип TIP-ON BLUMOTION:  
Маркування на звороті інформує про відповідне навантаження  
(S0 і S1 для коротших напрямних, L1, L3 і L5 для довших напрямних).

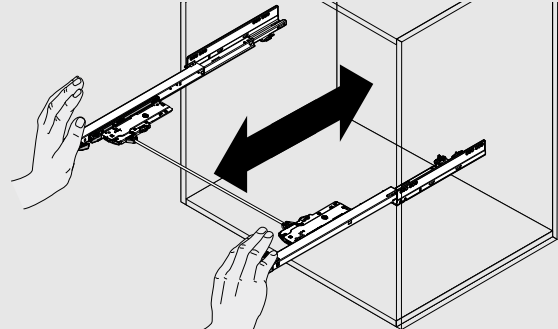


Використовуйте вал синхронізації, щоб TIP-ON BLUMOTION добре спрацьовував та оптимально функціонував.

### Експлуатація



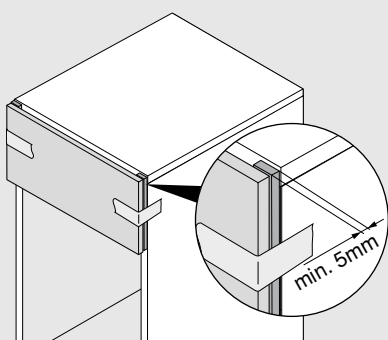
Для активації пружини TIP-ON завжди засувайте шухляду з  
TIP-ON BLUMOTION з деяким поштовхом.  
Для навантажених шухляд потрібен менший поштовх.



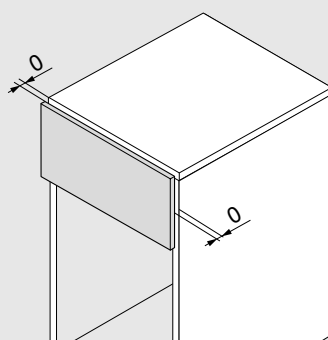
Для LEGRABOX / MOVENTO: напрямні з навішеним валом  
синхронізації засувайте чи висувайте паралельно, щоб не пошкодити  
адаптер синхронізації.

### Транспортування

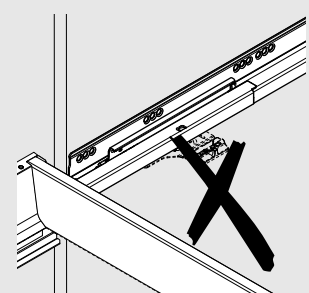
Щоб запобігти пошкодженню механізму у вже змонтованих меблях під час транспортування



а) вставте й затисніть вкладку між фасадом і  
корпусом або



б) налаштуйте зазор між фасадом і корпусом  
на 0 мм або



в) перевозьте меблі без тригерів



Докладну інформацію про монтаж  
TIP-ON BLUMOTION Ви знайдете за  
посиланням:

[www.blum.com/documentstiponblumotion](http://www.blum.com/documentstiponblumotion)

Julius Blum GmbH  
Beschlagefabrik  
6973 Hochst, Austria  
Tel.: +43 5578 705-0  
Fax: +43 5578 705-44  
E-Mail: info@blum.com  
www.blum.com

Наші заводи в Австрії, Польщі та Китаї сертифіковані за стандартами, що нижче.  
Наш завод у США сертифікований за стандартом ISO 9001.  
Наш завод у Бразилії сертифікований за стандартами ISO 9001, ISO 14001 та ISO 45001.



Look for our  
FSC™-certified  
products

Авторські права на весь зміст належать компанії Blum.  
Зберігаємо за собою право на технічні зміни.  
IDNF: 000.000.0 · FO064/3 UK-AL/05.22