

A hand in a grey sleeve points towards a modern kitchen cabinet. The cabinet features a Blum Tip-On Motion feature, which is a horizontal bar that can be pushed down to open the cabinet. The background shows a window with horizontal blinds. A woven basket with oranges is visible on the left side of the cabinet.

Tillverkningstips för TIP-ON BLUMOTION

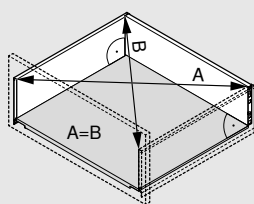
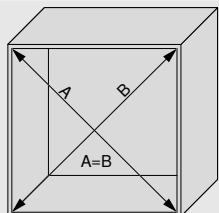
www.blum.com

 **blum**[®]

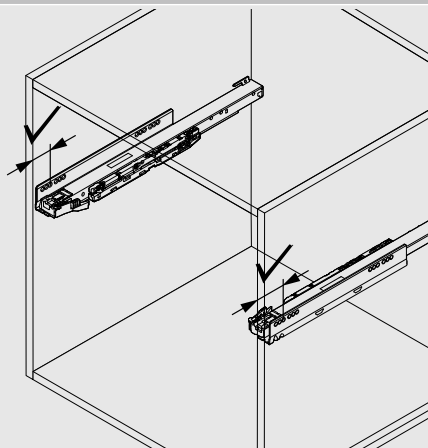
Tillverkningsstips

Om man under planering, montering och transport av lådor och utdrag med TIP-ON BLUMOTION tar hänsyn till alla punkter i denna folder kommer montörens arbete att underlättas och möblerna blir funktionella och till glädje under många år.

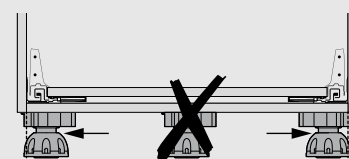
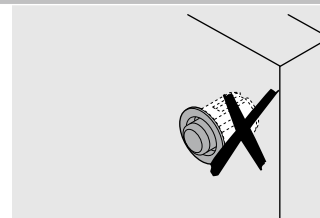
Möbelkonstruktion



För att få till den nödvändiga frontspalten på minst 2.5 mm är det viktigt att tillverkningen blir exakt, d.v.s. att man är extra noggrann med att skåp och låda är i vinkel.



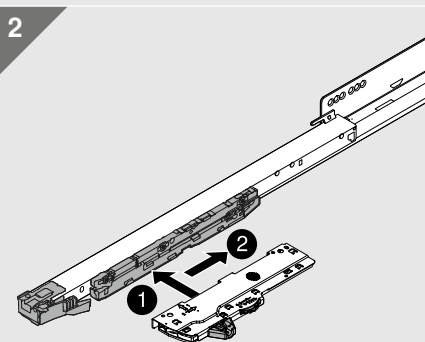
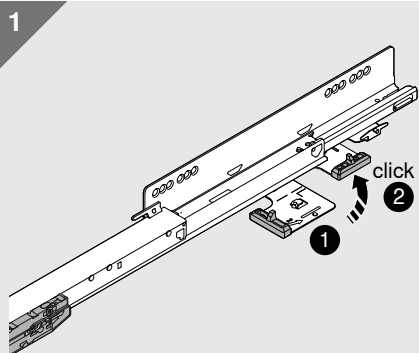
Säkerställ att djuppositionen blir exakt för båda stomskenor.



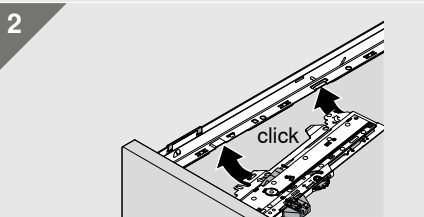
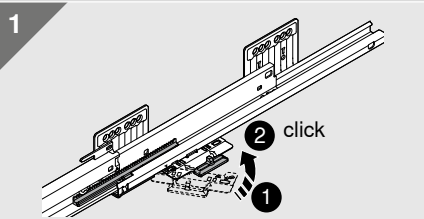
Använd inga distansdämpare eftersom de begränsar öppningsfunktionen. En extra sockelfot får ej monteras då skåpbotten kan bågna och då föreligger risk att funktionen påverkas negativt.

Planering och justering av beslagen

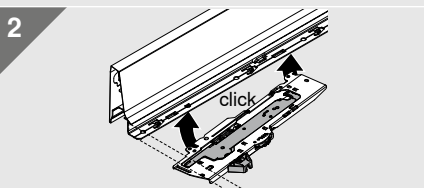
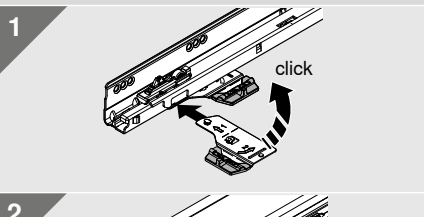
LEGRABOX / MOVENTO



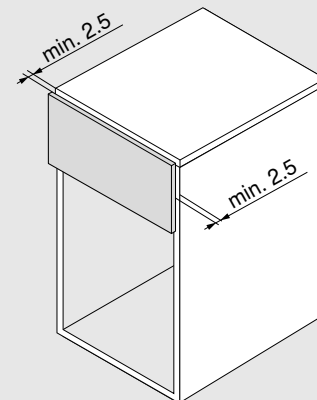
MERIVOBX



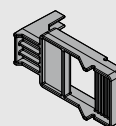
TANDEMBOX



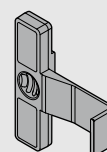
Positionera TIP-ON BLUMOTION-komponenterna och när klickljudet hörs är de fixerade.



LEGRABOX / MOVENTO



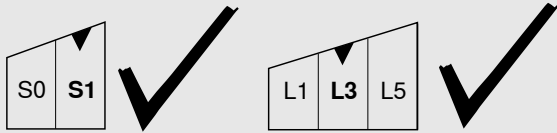
MERIVOBX / TANDEMBOX



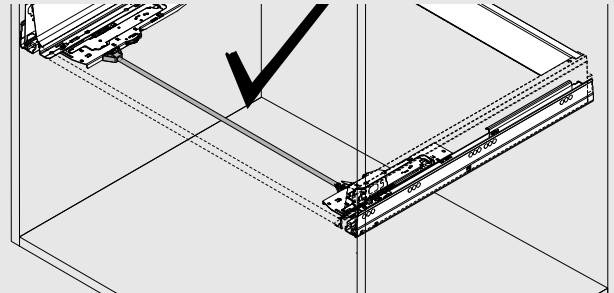
Med våra mallar justeras frontspalten på båda sidor till minst 2.5 mm.

Tillverkningsstips

Planering och justering av beslagen

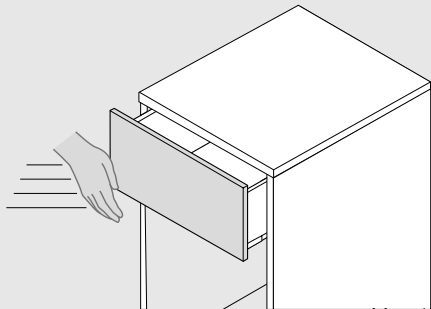


Välj den rätta TIP-ON BLUMOTION-enheten:
Markeringen på undersidan anger kraftstorleken (för kortare nominella längder S0 och S1, för längre nominella längder L1, L3 och L5).

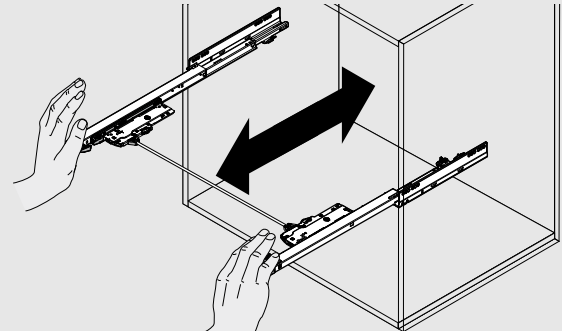


Montera en TIP-ON BLUMOTION-synkroniseringsstång för en perfekt funktion och optimalt aktiveringsområde.

Handhavande



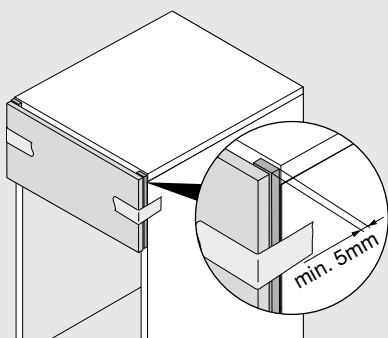
När du stänger TIP-ON BLUMOTION-utdraget behövs det lite kraft för att spänna TIP-ON-fjäders. Vid tyngre lastade utdrag krävs det ännu mindre stängningskraft.



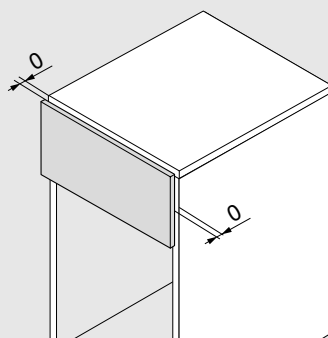
För LEGRABOX / MOVENTO: Stomskenor med monterad synkronisering måste öppnas och stängas parallellt för att inte synkroniseringsadastrarna ska skadas.

Transport

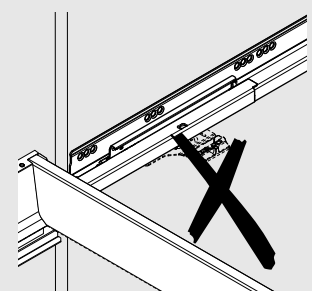
För att undvika transportskador av färdigmonterade möbler beaktas följande



a) kläm fast något skyddande mellan fronten och skåpet eller



b) justera frontspalten till 0 mm eller



c) transportera utan medbringaren.



Mer information om monteringen av
TIP-ON BLUMOTION hittar du under:

www.blum.com/documentstiponblumotion

Blum Svenska AB
Box 186, Wadmans Linje 4
SE-561 23 Huskvarna
Tel.: 036/38 77 50
E-post: info.se@blum.com
www.blum.se

Julius Blum GmbH
Beslagsfabrik
6973 Höchst, Österrike
Tel.: +43 5578 705-0
Fax: +43 5578 705-44
E-Mail: info@blum.com
www.blum.com

Våra verksamhetsorter i Österrike, Polen och Kina är certifierade enligt nedan.
Vår verksamhetsort i USA är ISO 9001-certifierad.
Vår verksamhetsort i Brasilien är certifierad enligt ISO 9001, ISO 14001 och ISO 45001.



 **blum**®



Look for our
FSC™-certified
products

Allt innehåll är copyright-skyddat av Blum.
Reservation för tekniska förändringar och ändringar i utbudet.
IDNF: 000.000.0 · FO064/3 SV-SE/05.22