

A hand in a grey sleeve points towards a modern kitchen cabinet. The cabinet features a pull-out shelf with a textured, woven basket containing oranges. The background is a window with horizontal blinds, showing a view of a cityscape.

# Saveti proizvođača za TIP-ON BLUMOTION

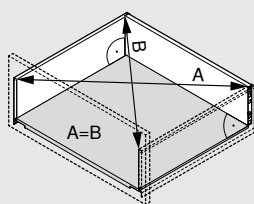
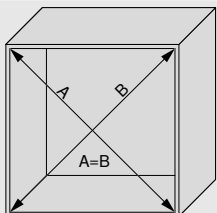
[www.blum.com](http://www.blum.com)

 **blum**<sup>®</sup>

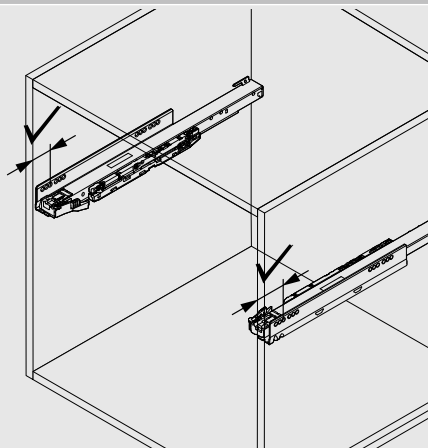
### Saveti proizvođača

Da bi vi kao obrađivač i vaši klijenti kao kasniji korisnici dugo bili zadovoljni elementima na izvlačenje sa TIP-ON BLUMOTION-om, molimo vas da obratite pažnju na sledeće tačke u toku obrade, montaže i transporta.

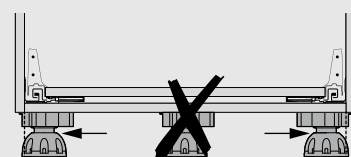
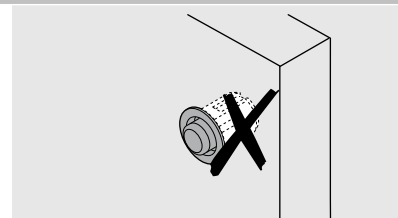
#### Konstrukcija nameštaja



Za razmak fronta od najmanje 2.5 mm potrebna je precizna izrada, tj. pridržavajte se planiranih dimenzija i preciznosti uglova.



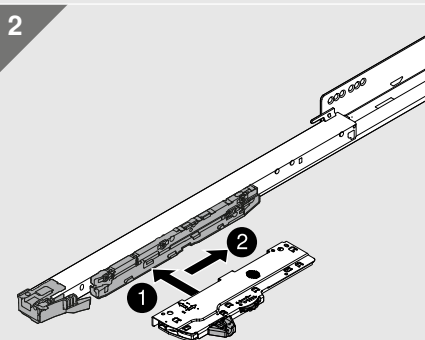
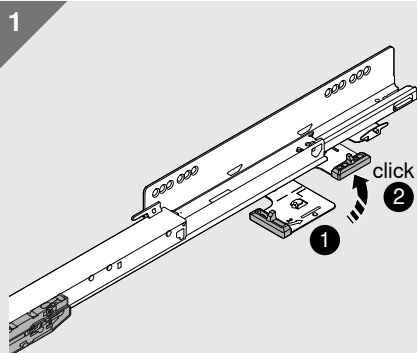
Vodite računa o preciznom položaju obe korpusne šine po dubini.



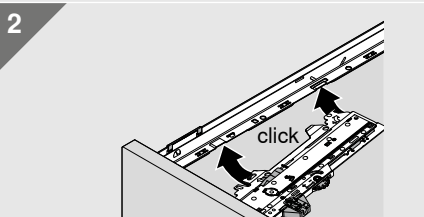
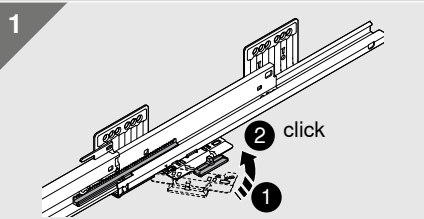
Ne koristite odbojnice jer oni ograničavaju funkciju aktiviranja. Donja stranica korpusa ne sme da se savija na gore, i zbog toga ne koristite petu podnu nogicu.

#### Ugradnja i podešavanje okova

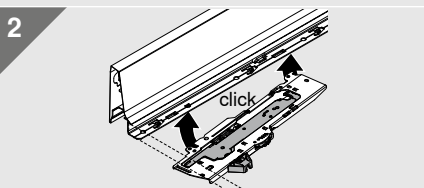
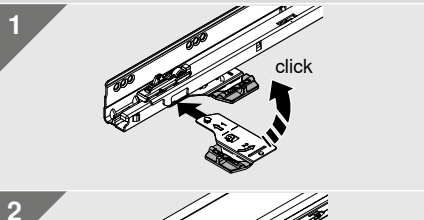
##### LEGRABOX / MOVENTO



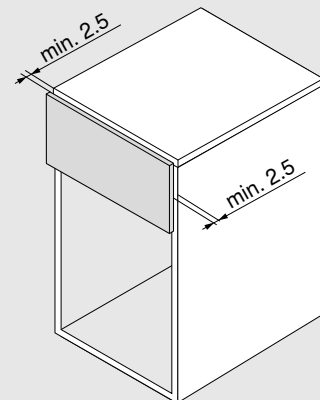
##### MERIVOBX



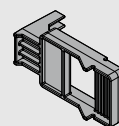
##### TANDEMBOX



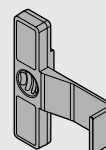
Postaviti komponente TIP-ON BLUMOTION u žleb – sve do čujnog klika.



##### LEGRABOX / MOVENTO



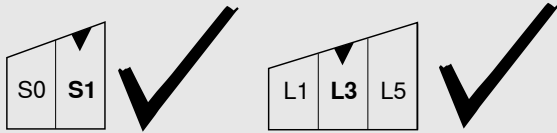
##### MERIVOBX / TANDEMBOX



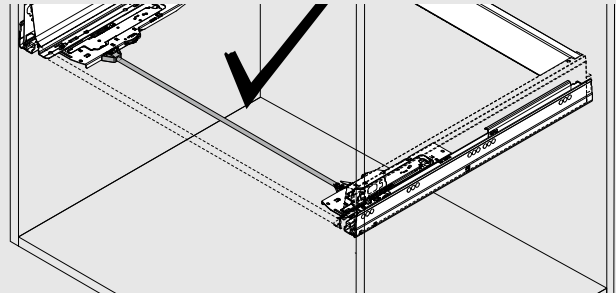
Razmak između frontova od najmanje 2.5 mm podesite pomoću našeg šablona tako da bude identičan sa obe strane.

## Saveti proizvođača

## Ugradnja i podešavanje okova

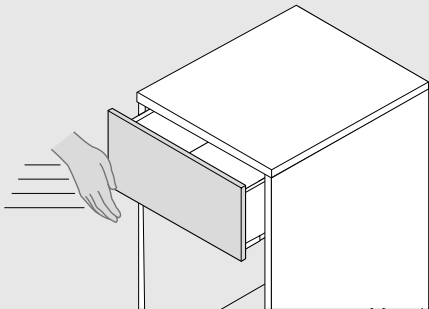


Izabrati odgovarajuću jedinicu TIP-ON BLUMOTION:  
Oznaka sa donje strane pokazuje dotičnu dimenzionisanu snagu  
(za kratke nominalne dužine S0 i S1, za duže nominalne dužine L1, L3 i L5).

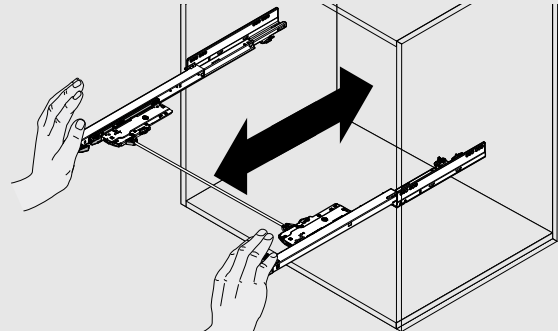


Za optimalnu funkciju i optimalnu zonu aktiviranja  
TIP-ON BLUMOTION-a postavite osovinu za sinhronizaciju.

## Rukovanje



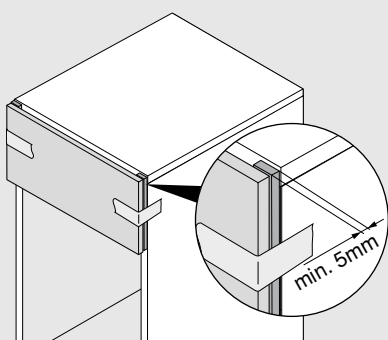
Da bi se TIP-ON opruga zategnula uvek sa malo zamaha, zatvarajte  
elemente na izvlačenje sa TIP-ON BLUMOTION-om.  
Kada su elementi na izvlačenje opterećeni, koristiti manji zamah.



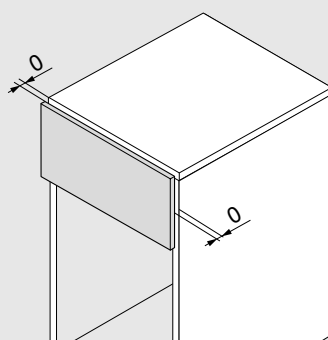
Kod LEGRABOX / MOVENTO: Korpusnu šinu sa zakačenom  
sinhronizacijom paralelno otvarati i zatvarati da se ne bi oštetio  
adapter za sinhronizaciju.

## Transport

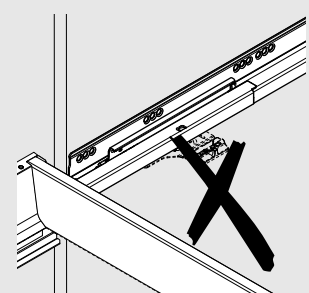
Da bi se prilikom transporta izbeglo oštećenje na montiranom nameštaju



a) zaglavite uložak između fronta i korpusa, ili



b) razmak između frontova postavite na 0 mm, ili



c) transport bez držača.



Dodatne informacije o montaži  
TIP-ON BLUMOTION-a naći ćete na:

[www.blum.com/documentstiponblumotion](http://www.blum.com/documentstiponblumotion)

Julius Blum GmbH  
Fabrika okova  
A-6973 Höchst, Austria  
Tel.: +43 5578 705-0  
Faks: +43 5578 705-44  
E-mail: [info@blum.com](mailto:info@blum.com)  
[www.blum.com](http://www.blum.com)

Naše lokacije u Austriji, Poljskoj i Kini su sertifikovane kao što je navedeno u danjem tekstu.  
Naša lokacija u SAD je sertifikovana u skladu sa ISO 9001.  
Naša lokacija u Brazilu je sertifikovana u skladu sa ISO 9001, ISO 14001 i ISO 45001.



Celokupan Blum sadržaj je podložan zakonu o kopiranju (Copyright).  
Zadržano pravo na tehničke izmene i izmene programa.  
IDNF: 000.000.0 · FO064/3 SR-AL/05.22

Look for our  
FSC™-certified  
products