

A hand in a grey sleeve points towards a modern kitchen cabinet. The cabinet features a pull-out shelf system. A woven basket with oranges is visible on the left side of the cabinet. The background is a bright window with horizontal blinds.

# Nasveti proizvajalca za sistem TIP-ON BLUMOTION

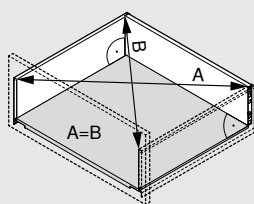
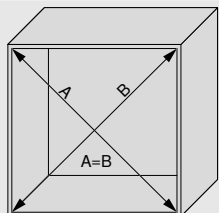
[www.blum.com](http://www.blum.com)

 **blum**<sup>®</sup>

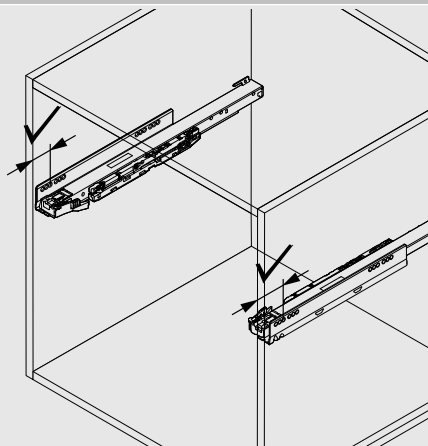
### Nasveti proizvajalca

Da boste kot preizkušeni proizvajalec in vaše stranke kot poznejši uporabniki še dolgo imeli veselje z izvleki s sistemom TIP-ON BLUMOTION, upoštevajte naslednje točke v povezavi z obdelavo, montažo in transportom.

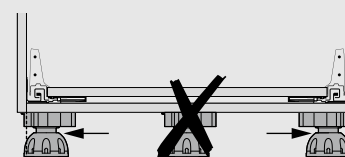
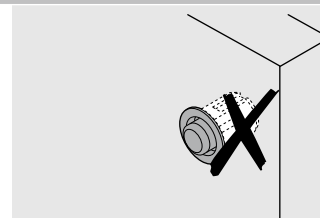
#### Pohištvne konstrukcije



Za režo med stranicami najmanj 2.5 mm je potrebna natančna izdelava, to pomeni, da morate paziti na upoštevanje načrtovanih mer in točnost kotov.



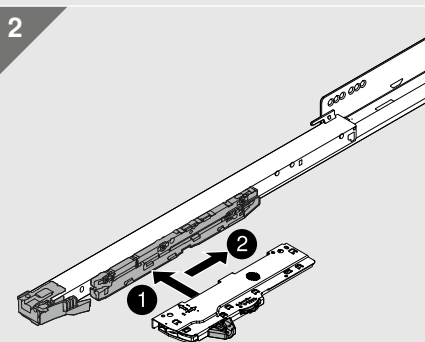
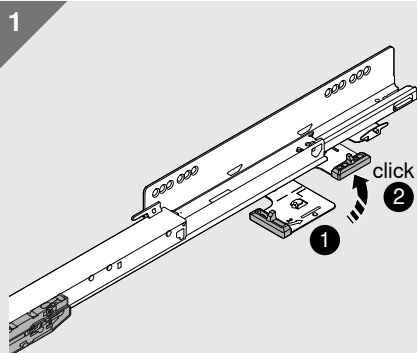
Upoštevajte natančno globinsko pozicijo obeh vodil za predale.



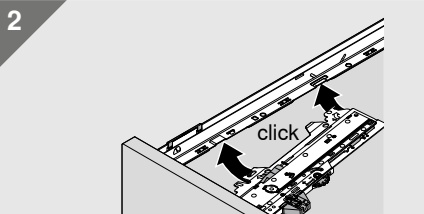
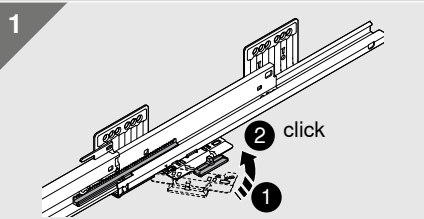
Ne uporabljajte blažilnikov, saj to omeji funkcijo sprožitve. Dno korpusa se ne sme ukrivljati navzgor, zato ne uporabljajte pete noge podnožja.

#### Obdelava in nastavev okovja

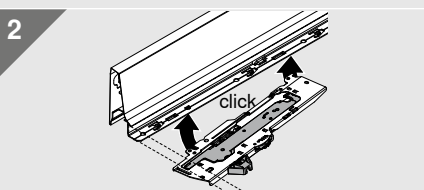
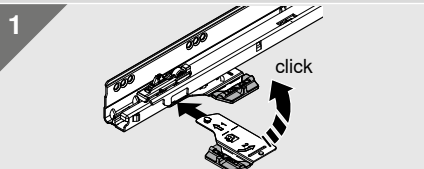
##### LEGRABOX / MOVENTO



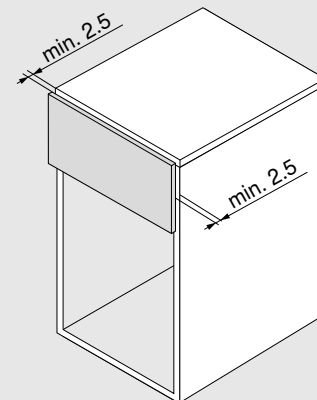
##### MERIVOBX



##### TANDEMBOX

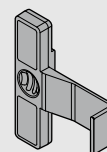
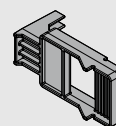


Poskrbite, da se komponente sistema TIP-ON BLUMOTION zaskočijo – do slišnega klika.



LEGRABOX /  
MOVENTO

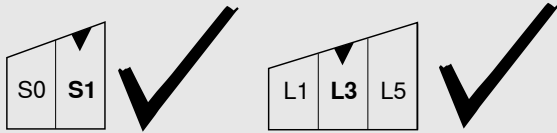
MERIVOBX /  
TANDEMBOX



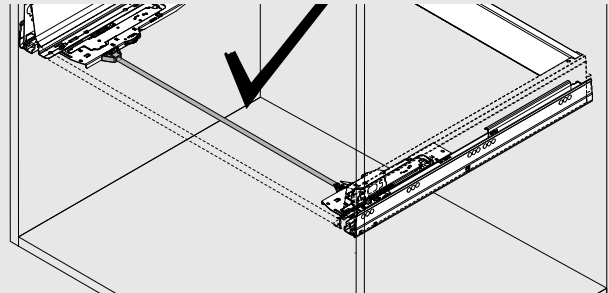
Režo med stranicami s šablono nastavev enako na obeh straneh na najmanj 2.5 mm.

## Nasveti proizvajalca

### Obdelava in nastavev okovja

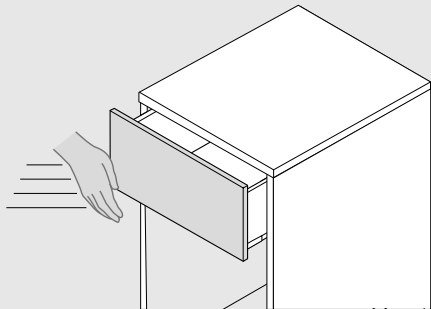


Izberite ustrezno enoto TIP-ON BLUMOTION:  
Oznaka na spodnji strani ponazarja posamezno izvedbo moči  
(za kratke nazivne dolžine S0 in S1, za daljše nazivne dolžine L1, L3 in L5).

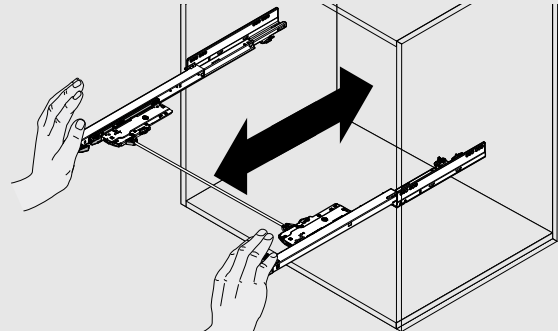


Za optimalno delovanje in optimizirano območje sprožitve sistema  
TIP-ON BLUMOTION uporabite sinhronizacijsko gred.

### Upravljanje



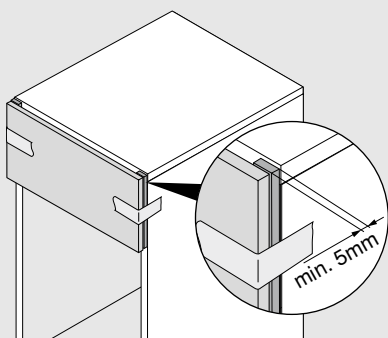
Za napenjanje vzmeti TIP-ON pri izvlekih s sistemom TIP-ON  
BLUMOTION vedno zaprite z nekaj sile. Pri obremenjenih izvlekih lahko  
temu ustrezno uporabite manjšo silo.



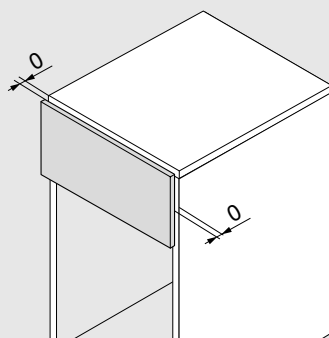
Pri sistemu LEGRABOX/MOVENTO: Vodila za predale z vpeto sinhroni-  
zacijo odprite ali zaprite paralelno, da ne pride do poškodb adapterja za  
sinhroniziranje.

### Transport

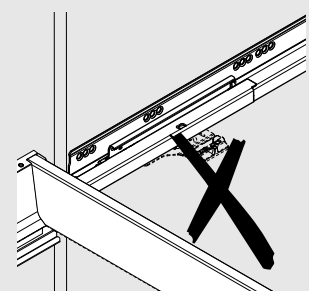
#### Za preprečevanje poškodb sestavljenega pohištva pri transportu



a) Med sprednjo stranico in korpus vpnite  
vložek ali



b) režo med stranicami nastavite na 0 mm ali



c) transportirajte brez sojemalnika.



Nadaljnje informacije o montaži sistema TIP-ON  
BLUMOTION najdete tukaj:

[www.blum.com/documentstiponblumotion](http://www.blum.com/documentstiponblumotion)

Julius Blum GmbH  
Tovarna okovja  
6973 Höchst, Austria  
Tel.: +43 5578 705-0  
Faks: +43 5578 705-44  
E-pošta: info@blum.com  
www.blum.com

Naše lokacije v Avstriji, Poljski in Kitajski so certificirane, kot je navedeno v nadaljevanju.  
Naša lokacija v ZDA je certificirana po standardu ISO 9001.  
Naša lokacija v Braziliji je certificirana po standardih ISO 9001, ISO 14001 in ISO 45001.



Look for our  
FSC™-certified  
products

Blum si pridržuje avtorsko pravico na celotno vsebino.  
Pridržujemo si pravico do tehničnih in programskih sprememb.  
IDNR: 000.000.0 - FO064/3 SL-AL/05.22