



**Tipy výrobce pre
TIP-ON BLUMOTION**

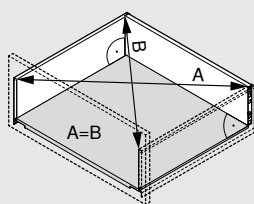
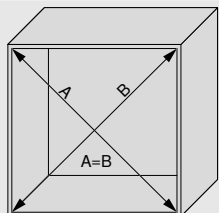
www.blum.com

 **blum**[®]

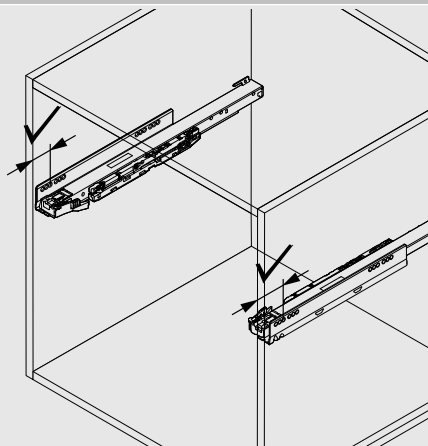
Tipy výrobcu

Aby vám výsuvy s TIP-ON BLUMOTION prinášali radosť čo najdlhšie ako spracovateľovi i vašim zákazníkom, prosíme vás, aby ste pri spracovaní, montáži a preprave rešpektovali nasledujúce body.

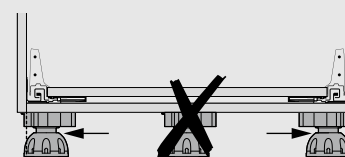
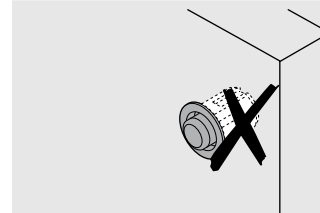
Konštrukcia nábytku



Odstup čela najmenej 2.5 mm si vyžaduje presnú výrobu, t. j. dodržiavanie konštrukčných rozmerov a uhlovú presnosť.



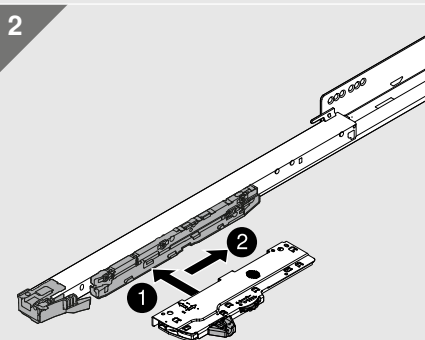
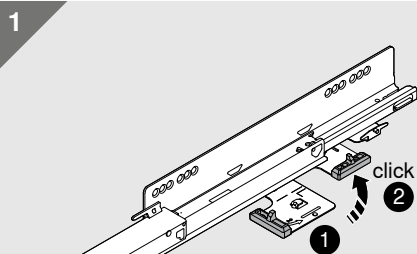
Rešpektujte presnú vzdialenosť korpusových lišt od prednej hrany korpusu.



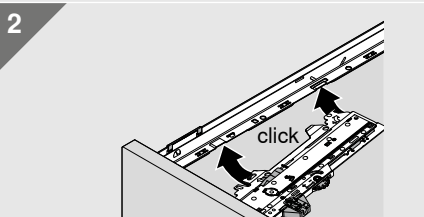
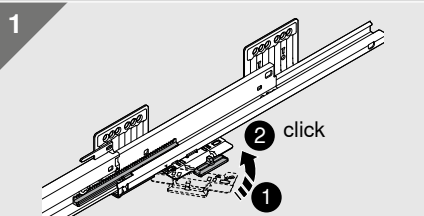
Nepoužívajte žiadny pružný doraz, pretože obmedzuje funkciu spúšťania. Dno korpusu nesmie byť prehnuté nahor, preto nepoužívajte piatu nohu sokla.

Spracovanie a nastavenie kovanií

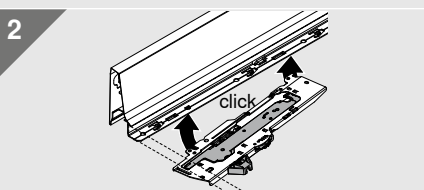
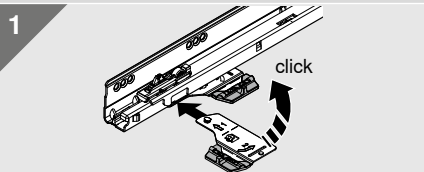
LEGRABOX / MOVENTO



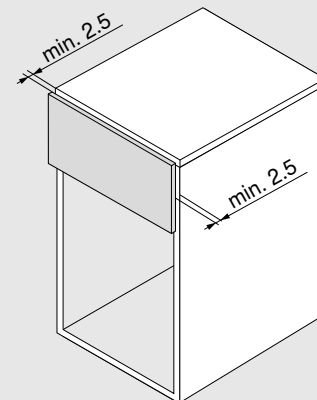
MERIVOBX



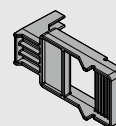
TANDEMBOX



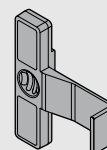
Jednotky TIP-ON BLUMOTION nechajte zapadnúť, až kým nepočujete zvuk zacvaknutia.



LEGRABOX / MOVENTO



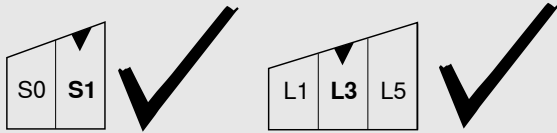
MERIVOBX / TANDEMBOX



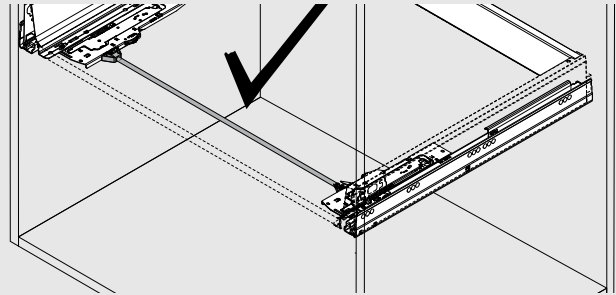
Odstup čela nastavte našou šablónou na oboch stranách zhodne najmenej na 2.5 mm.

Tipy výrobcu

Spracovanie a nastavenie kovani

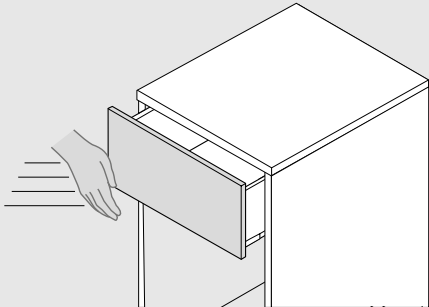


Zvoľte správnu jednotku TIP-ON BLUMOTION:
Označenie na spodnej strane udáva príslušnú dimenzovacu silu
(S0 a S1 pre krátke menovité dĺžky, L1, L3 a L5 pre dlhšie menovité dĺžky).

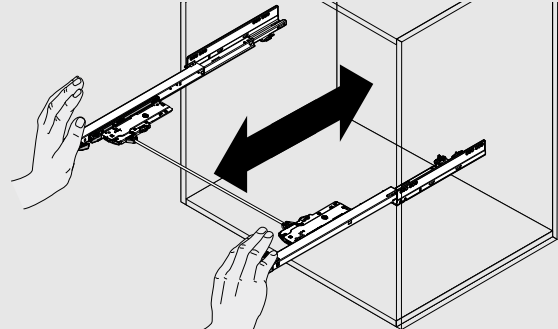


Na dosiahnutie optimálnej funkčnosti a zväčšenie spúšťacej oblasti použite synchronizačný hriadeľ TIP-ON BLUMOTION.

Obsluha



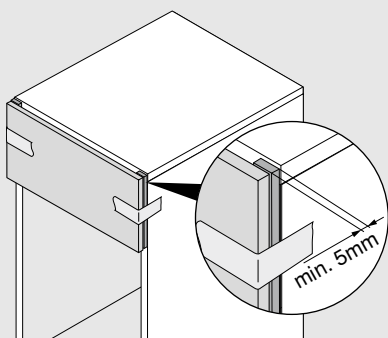
Aby sa napínali pružiny TIP-ON, výsuvy s TIP-ON BLUMOTION zatvárajte vždy s miernym švihom. Pri naložených výsuvoch voľte primerane slabší švih.



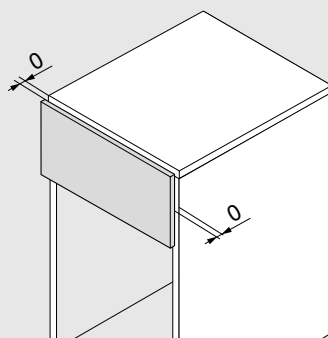
V prípade LEGRABOX/MOVENTO: korpusové lišty s upevnenou synchronizáciou otvárajte a zatvárajte súbežne, aby sa nepoškodil synchronizačný adaptér.

Preprava

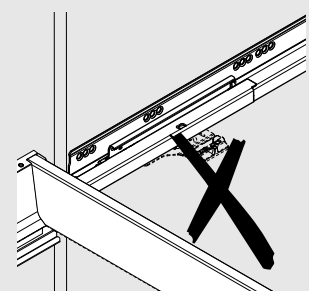
Aby ste predišli poškodeniam pri preprave zmontovaného nábytku



a) upevnite vložku medzi čelo a korpus, alebo



b) nastavte odstup čela na 0 mm, alebo



c) prepravujte bez unášača.



Ďalšie informácie o montáži
TIP-ON BLUMOTION nájdete na:

www.blum.com/documentstiponblumotion

Julius Blum GmbH
Zastúpenie pre Slovensko
Tuhovská 29
831 06 Bratislava
Slovakia
Tel.: +421 905 997 977
E-Mail: info.sk@blum.com

Julius Blum GmbH
Výrobný závod
6973 Höchst, Rakúsko
Tel.: +43 5578 705-0
Fax: +43 5578 705-44
E-mail: info@blum.com
www.blum.com

Naše prevádzky v Rakúsku, Poľsku a Číne sú certifikované, ako je uvedené nižšie.
Naša prevádzka v USA je certifikovaná podľa ISO 9001.
Naša prevádzka v Brazílii je certifikovaná podľa ISO 9001, ISO 14001 a ISO 45001.



 **blum**®



Look for our
FSC™-certified
products

Celý obsah podľa autorských práv spoločnosti Blum.
Technické zmeny a zmeny vo výrobnom programe vyhradené.
IDNP: 000 000.0 · FO064/3 SK-SK/05.22