



TIP-ON VLUMOTION для производителей

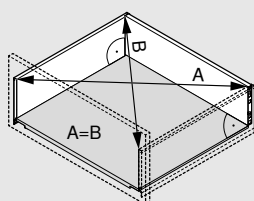
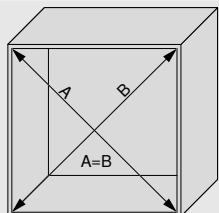
www.blum.com

 **blum**[®]

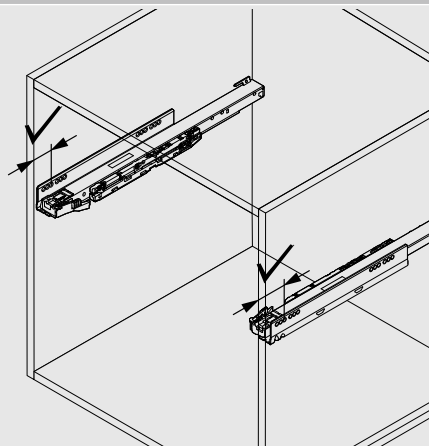
Рекомендации для производителей

Для того, чтобы использование ящиков с TIP-ON BLUMOTION радовало производителя и его клиентов, а также конечных потребителей на протяжении всего срока службы мебели, мы рекомендуем обращать внимание на следующие моменты при производстве, монтаже и транспортировке.

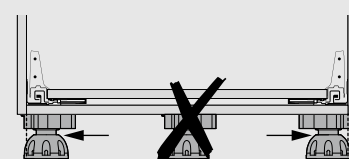
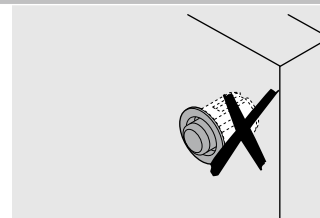
Проектирование мебели



Для обеспечения минимального зазора между корпусом и фасадом 2.5 мм производство должно быть высокоточным, т.е. должны быть строго соблюдены все размеры и углы.



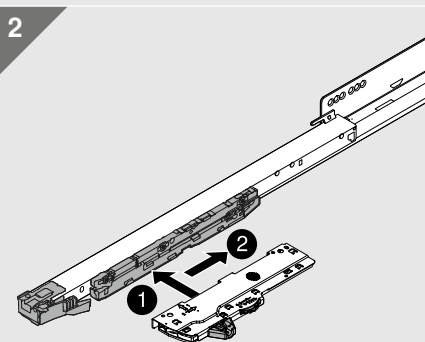
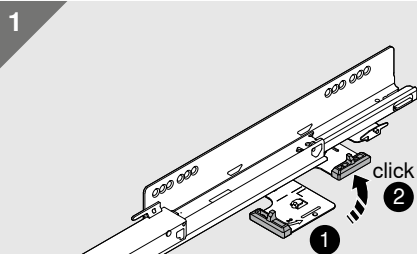
Проследите, чтобы было проведено точное позиционирование по глубине обеих направляющих.



С TIP-ON BLUMOTION нельзя использовать амортизаторы, так как это мешает срабатыванию механизма. Дно корпуса не должно выгибаться вверх, поэтому не нужно использовать среднюю цокольную ножку.

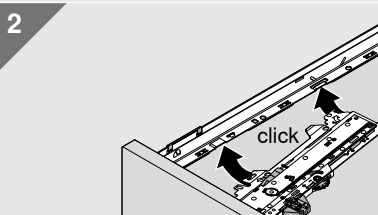
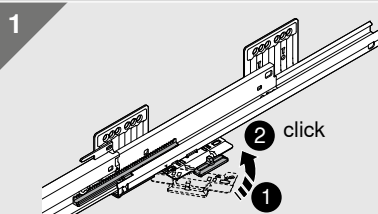
Установка и регулировка фурнитуры

LEGRABOX / MOVENTO

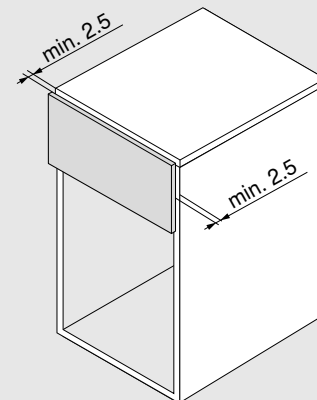
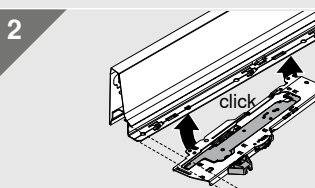
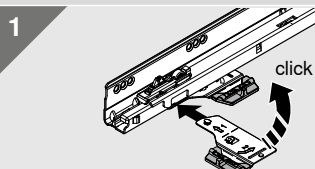


Зафиксируйте комплектующие TIP-ON BLUMOTION до характерного щелчка.

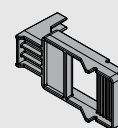
MERIVOBX



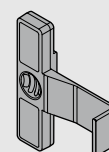
TANDEMBOX



LEGRABOX / MOVENTO



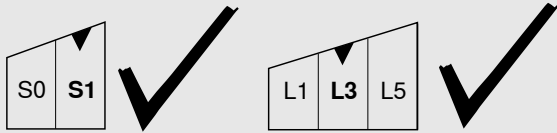
MERIVOBX / TANDEMBOX



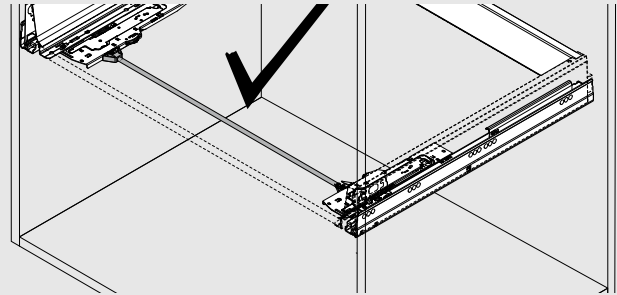
С помощью нашего установочного шаблона отрегулируйте зазор между корпусом и фасадом так, чтобы с обеих сторон он был одинаковым и составлял минимум 2.5 мм.

Рекомендации для производителей

Установка и регулировка фурнитуры

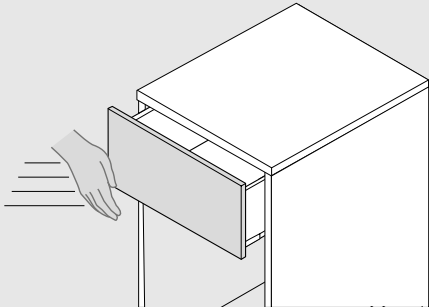


Правильно выбирайте механизм TIP-ON BLUMOTION: Маркировка на нижней стороне механизма указывает на соответствующий тип мощности (для коротких номинальных длин S0 и S1, для номинальных длин большего размера L1, L3 и L5).

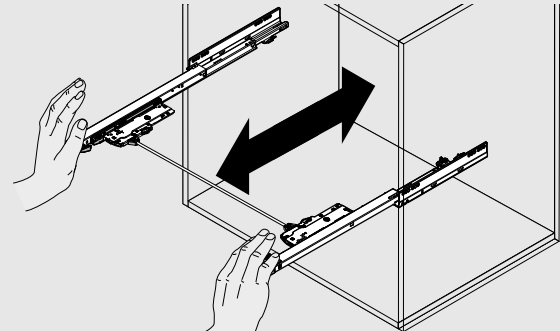


Для оптимального функционирования и большей области срабатывания TIP-ON BLUMOTION используйте вал синхронизатора.

Эксплуатация



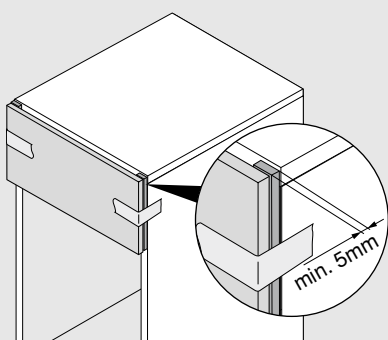
Чтобы деактивировать пружину TIP-ON, ящики с TIP-ON BLUMOTION необходимо закрывать с небольшим ускорением. Нагруженные ящики необходимо закрывать, соответственно, с меньшим ускорением.



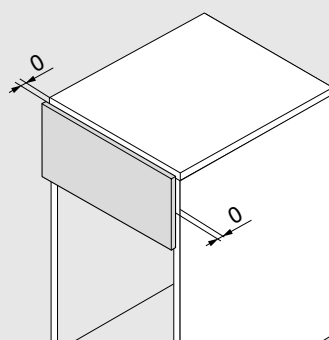
Для LEGRABOX / MOVENTO: при установленном синхронизаторе направляющие необходимо открывать или закрывать параллельно, чтобы не повредить адаптер вала синхронизатора.

Транспортировка

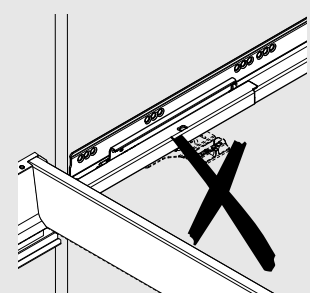
Чтобы избежать повреждений собранной мебели при транспортировке:



а) используйте вкладыш между фасадом и корпусом



б) установите зазор между корпусом и фасадом 0 мм



в) осуществляйте транспортировку без триггера



Дополнительную информацию по монтажу TIP-ON BLUMOTION Вы можете найти по ссылке:

www.blum.com/documentstiponblumotion

Julius Blum GmbH
Beschlägefabrik
6973 Höchst, Austria
Tel.: +43 5578 705-0
Fax: +43 5578 705-44
E-Mail: info@blum.com
www.blum.com

Наши предприятия в Австрии, Польше и Китае имеют указанные ниже сертификаты.
Наше предприятие в США имеет сертификат ISO 9001.
Наше предприятие в Бразилии имеет сертификаты ISO 9001, ISO 14001 и ISO 45001.



 **blum**®



Look for our
FSC™-certified
products

Авторские права на все содержание принадлежат фирме Blum.
Сохраняем за собой право на технические изменения.
IDNR: 000.000.0 · FO064/3 RU-AL/05.22