



**Wskazówki dla  
producenta dotyczące  
TIP-ON BLUMOTION**

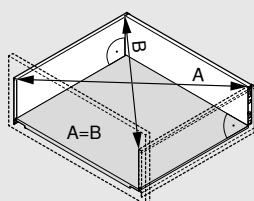
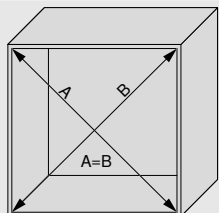
[www.blum.com](http://www.blum.com)

 **blum**<sup>®</sup>

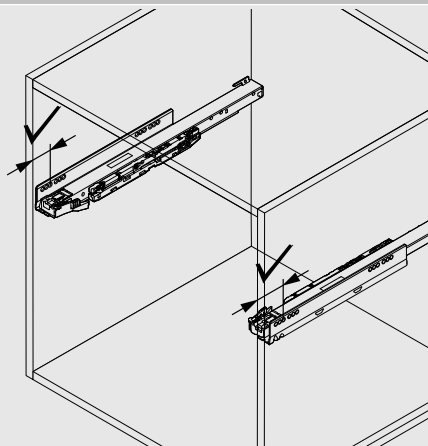
**Wskazówki dla producenta**

Prosimy zwrócić uwagę na następujące punkty dotyczące obróbki, montażu i transportu, by Państwa klienci mogli cieszyć się szufladami z TIP-ON BLUMOTION przez długi czas.

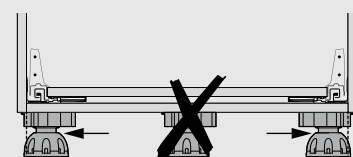
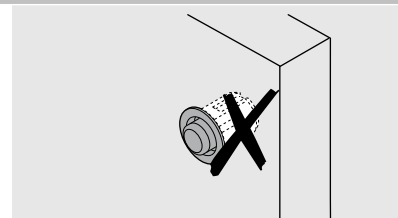
**Konstrukcja mebli**



Do uzyskania szczeliny frontu wynoszącej co najmniej 2.5 mm konieczna jest precyzja podczas produkcji, tzn. przestrzeganie podanych wymiarów i zachowanie kątów prostych.



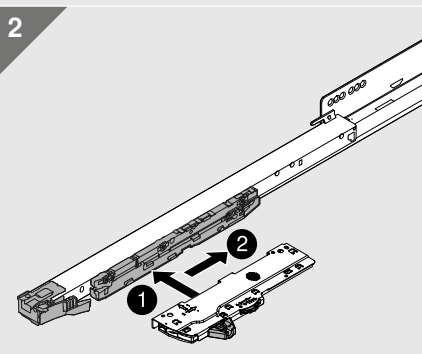
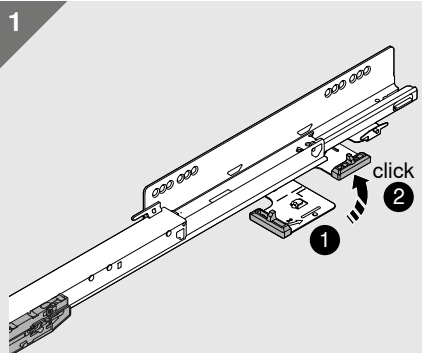
Dokładne pozycjonowanie obydwu prowadnic na głębokość.



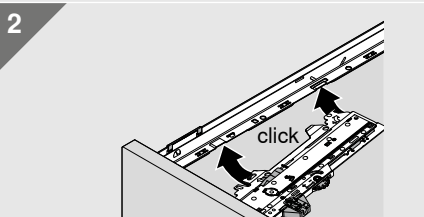
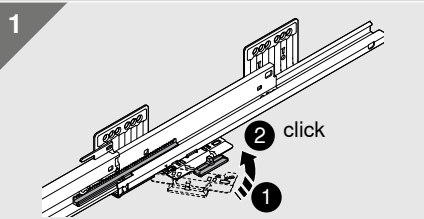
Nie stosować odbojników, żeby nie ograniczać funkcji uruchamiania. Dno korpusu nie może wyginać się do góry, dlatego na środku nie należy stosować nogi cokołu.

**Obróbka i regulacja okuć**

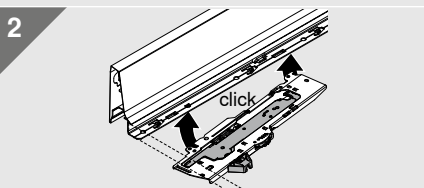
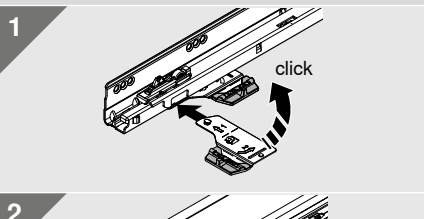
**LEGRABOX / MOVENTO**



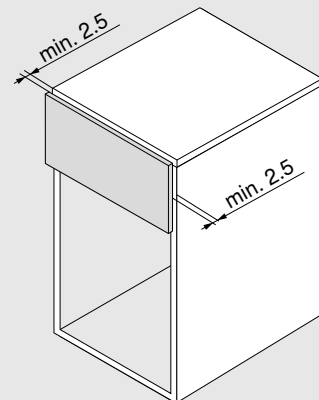
**MERIVOBX**



**TANDEMBX**

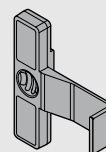
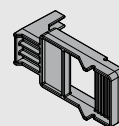


Wpiąć elementy TIP-ON BLUMOTION, aż do kliknięcia.



**LEGRABOX / MOVENTO**

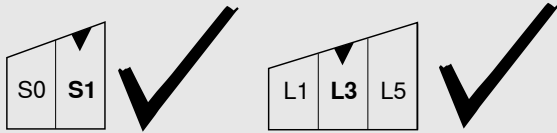
**MERIVOBX / TANDEMBX**



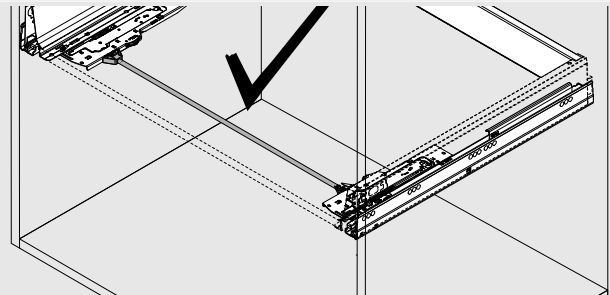
Ustawić szczelinę frontu za pomocą wzornika identycznie, po obu stronach, na co najmniej 2.5 mm.

## Wskazówki dla producenta

### Obróbka i regulacja okuć

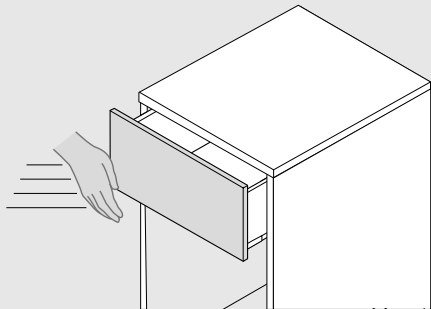


Wybór właściwej jednostki TIP-ON BLUMOTION:  
Oznaczenie na spodzie pokazuje właściwą konfigurację obciążenia  
(dla małych długości S0 i S1, dla większych długości L1, L3 i L5).

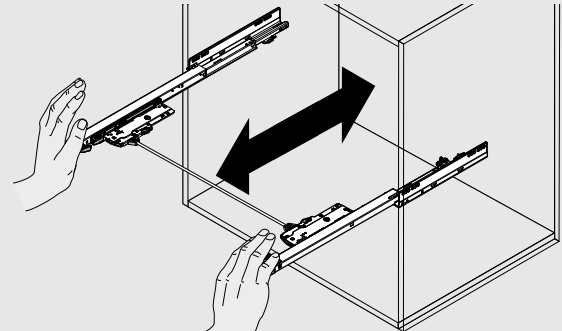


Prawidłowe funkcjonowanie i zoptymalizowany obszar uruchamiania  
TIP-ON BLUMOTION zapewni reling synchronizacji.

### Obsługa



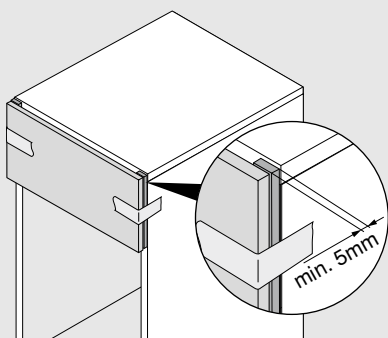
By naciągnąć sprężynę TIP-ON, należy zamykać szuflady z  
TIP-ON BLUMOTION zawsze z nieco większym rozмахem. W przypadku  
obciążonych szuflad wymagana jest odpowiednio mniejsza prędkość  
zamykania.



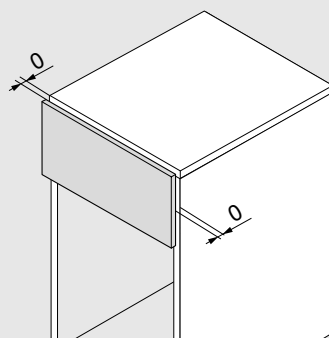
LEGRABOX / MOVENTO: Prowadnice korpusu z zamontowaną  
synchronizacją otwierać lub zamykać jednocześnie, by adapter  
synchronizacji nie uległ uszkodzeniu.

### Transport

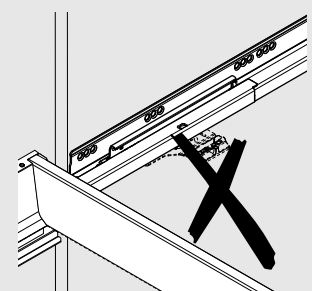
#### By zapobiec uszkodzeniu gotowego mebla podczas transportu



a) należy włożyć wkładkę pomiędzy front i  
korpus lub



b) ustawić szczelinę frontu na 0 mm lub



c) transportować bez zabieraka.



Więcej informacji o montażu  
TIP-ON BLUMOTION znajdą Państwo na:

[www.blum.com/documentstiponblumotion](http://www.blum.com/documentstiponblumotion)

Blum Polska Sp. z o.o.  
ul. Poznańska 16  
62-020 Jasin k/Swarzędza  
tel.: +48 61 895 1900  
e-mail: [info.pl@blum.com](mailto:info.pl@blum.com)  
[www.blum.com](http://www.blum.com)

Julius Blum GmbH  
Fabryka okuć  
6973 Höchst, Austria  
tel.: +43 5578 705-0  
faks: +43 5578 705-44  
e-mail: [info@blum.com](mailto:info@blum.com)  
[www.blum.com](http://www.blum.com)

Nasze zakłady w Austrii, Polsce i Chinach są certyfikowane zgodnie z poniższymi normami.  
Nasz zakład w USA jest certyfikowany zgodnie z ISO 9001.  
Nasz zakład w Brazylii jest certyfikowany zgodnie z ISO 9001, ISO 14001 oraz ISO 45001.



 **blum**®



Look for our  
FSC™-certified  
products

Wszystkie treści podlegają prawu autorskiemu Blum.  
Zmiany techniczne i programowe zastrzeżone.  
IDNR: 000.000.0 · FO064/3 PL-PL/05.22