

# Conseils aux fabricants pour TIP-ON BLUMOTION

[www.blum.com](http://www.blum.com)

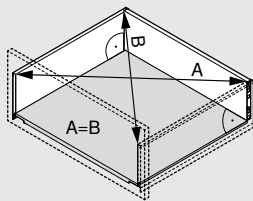
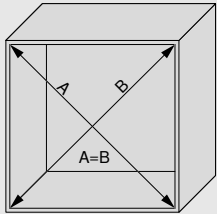


**↑blum**

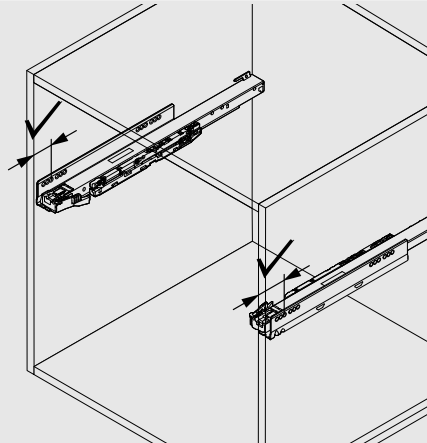
**Conseils aux fabricants**

Pour que vous, transformateur, mais aussi vos clients, puissiez profiter longtemps des tiroirs avec TIP-ON BLUMOTION, veuillez noter les points suivants concernant l'usinage, le montage et le transport.

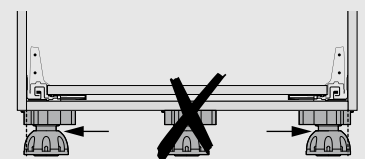
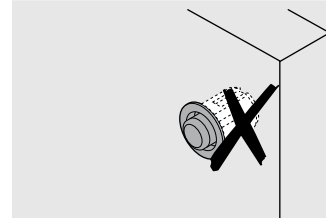
**Construction de meubles**



Une mise en œuvre précise du jeu de façade de 2.5 mm est nécessaire. Pour cela, respectez les cotes planifiées et l'exactitude des angles.



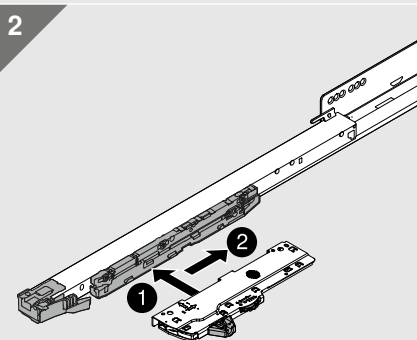
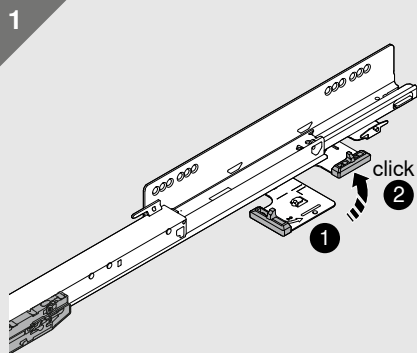
Respectez la position en profondeur précise des deux coulisses corps de meuble.



N'utilisez aucune butée car celle-ci limite la fonction de déclenchement. Le corps de meuble ne doit pas bomber vers le haut, il ne faut donc pas utiliser de cinquième pied.

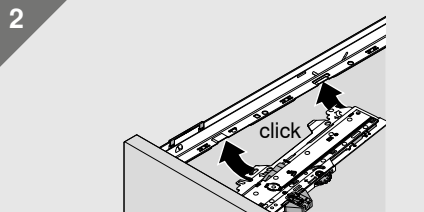
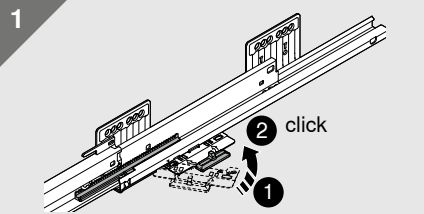
**Montage et réglage des ferrures**

**LÉGRABOX / MOVENTO**

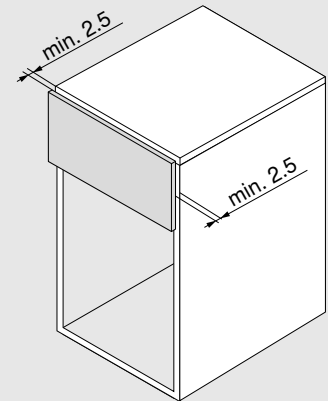
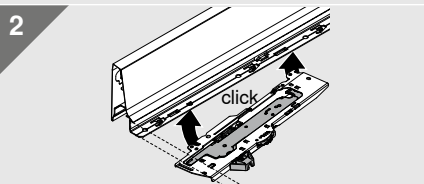
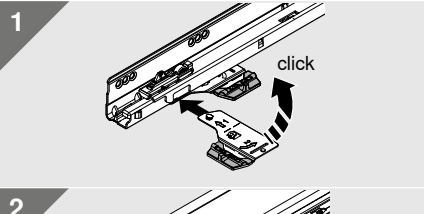


Fixez les composants TIP-ON BLUMOTION – jusqu'à ce que vous entendiez un « clic ».

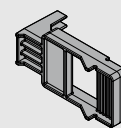
**MERIVOBX**



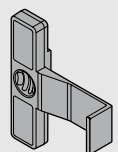
**TANDEMBOX**



**LÉGRABOX / MOVENTO**



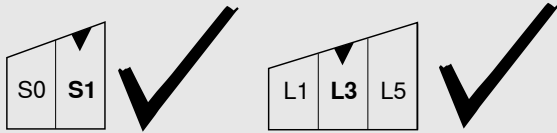
**MERIVOBX / TANDEMBOX**



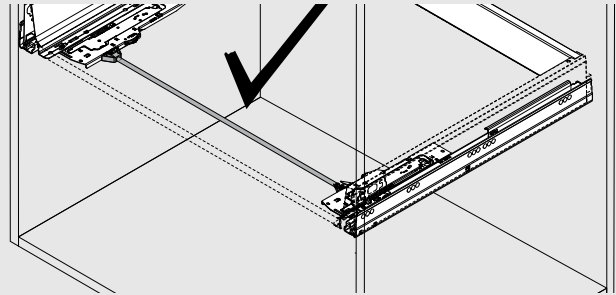
Avec notre gabarit, effectuez un réglage identique sur les deux côtés de min. 2.5 mm.

## Conseils aux fabricants

## Montage et réglage des ferrures

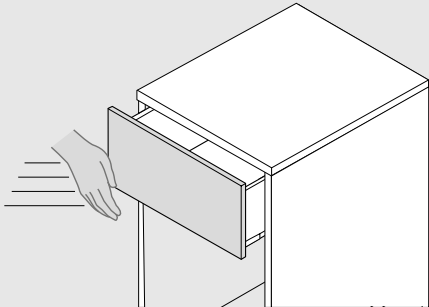


Le marquage de la partie inférieure indique les différentes forces respectives (pour longueurs nominales courtes S0 et S1, pour longueurs nominales longues L1, L3 et L5).

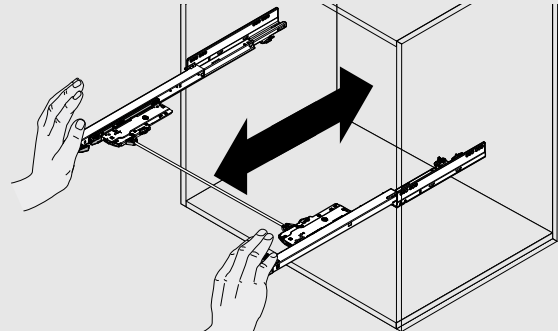


Pour une fonction optimale et pour optimiser la zone de déclenchement de TIP-ON BLUMOTION, utilisez un axe de synchronisation.

## Utilisation



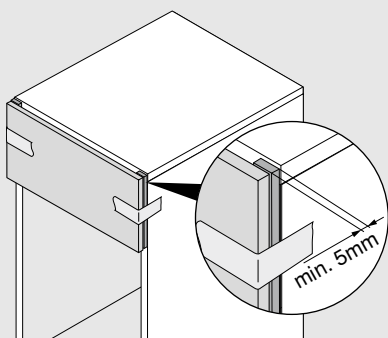
Pour tendre le ressort TIP-ON, refermez toujours avec un peu d'élan les tiroirs équipés de TIP-ON BLUMOTION. Quant aux tiroirs chargés, vous pouvez les refermer avec moins d'élan.



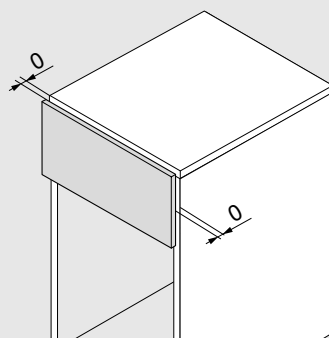
Pour LÉGRABOX/MOVENTO : Ouvrir parallèlement les coulisses corps de meuble avec la synchronisation clipsée, ou fermer afin que l'embout de tube de synchronisation ne soit pas endommagé.

## Transport

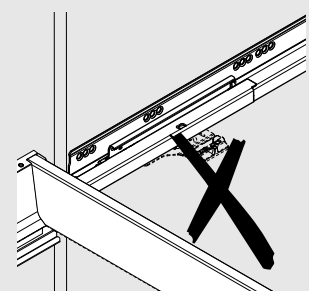
Pour éviter, lors du transport, les dommages sur les meubles déjà montés



a) coller une pièce intercalaire entre la face et le corps de meuble ou



b) régler le jeu de façade sur 0 mm ou



c) l'entraîneur ne doit pas être monté sur la coulisse corps de meuble pendant le transport.



Vous trouverez de plus amples informations sur le montage de TIP-ON BLUMOTION sur :

[www.blum.com/documentstiponblumotion](http://www.blum.com/documentstiponblumotion)

Van Hoecke nv  
Europark-Noord 9  
9100 Sint-Niklaas  
België  
Tel. : +32 3 760 19 00  
Fax : +32 3 760 19 19  
E-mail : [info@vanhoecke.be](mailto:info@vanhoecke.be)  
[www.vanhoecke.be](http://www.vanhoecke.be)  
[www.orgalux.com](http://www.orgalux.com)

Van Hoecke bv  
Schimminck 5  
5301 KR Zaltbommel  
Nederland  
Tel. : +31 418 56 90 60  
Fax : +31 418 56 90 69  
E-mail : [info@vanhoecke.nl](mailto:info@vanhoecke.nl)  
[www.vanhoecke.nl](http://www.vanhoecke.nl)  
[www.orgalux.com](http://www.orgalux.com)

Julius Blum GmbH  
Fabr. de ferrures  
6973 Höchst, Autriche  
Tél. : +43 5578 705-0  
Fax : +43 5578 705-44  
E-Mail : [info@blum.com](mailto:info@blum.com)  
[www.blum.com](http://www.blum.com)

Nos sites en Autriche, en Pologne et en Chine sont certifiés comme indiqué ci-dessous.  
Notre site aux États-Unis est certifié selon la norme ISO 9001.  
Notre site au Brésil est certifié selon les normes ISO 9001, ISO 14001 et ISO 45001.



Look for our  
FSC™-certified  
products

Tous les contenus sont soumis au copyright de Blum.  
Sous réserve de modifications techniques et de programmes.  
IDNR: 000.000.0 · FO064/3 FR-BE/05.22