



# TIP-ON BLUMOTIONiga seotud näpunäiteid tootjatele

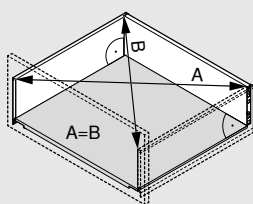
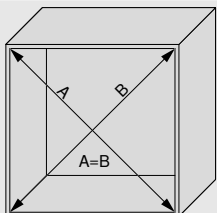
[www.blum.com](http://www.blum.com)

 **blum**<sup>®</sup>

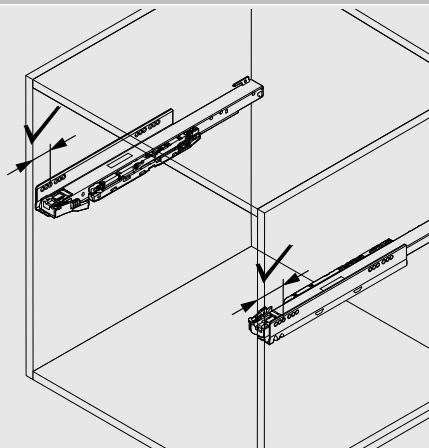
## Näpunäiteid tootjatele

Et teie kui mööblitootja ja teie kliendid kui tulevased kasutajad saaksid pikka aega nautida TIP-ON BLUMOTIONiga varustatud sahtlite kasutamist, palume teil tootmise, kokkupaneku ja transpordi ajal silmas pidada järgnevat.

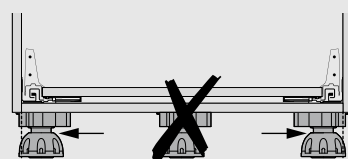
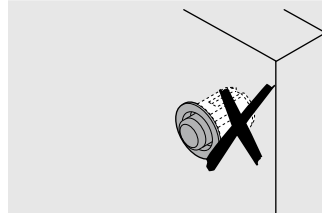
### Mööbliehitus



Et esipaneeli pilu oleks vähemalt 2.5 mm, on vaja tootmisel olla täpne ning järgida ettenähtud mõõtmeid ja nurgad lõigata täpselt.



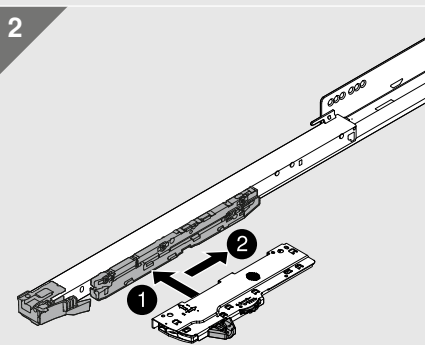
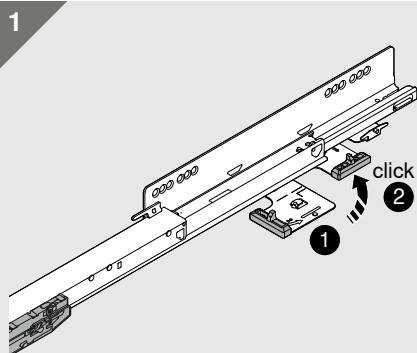
Mõlema sahtliliuguri asend sügavussuunas olgu täpne.



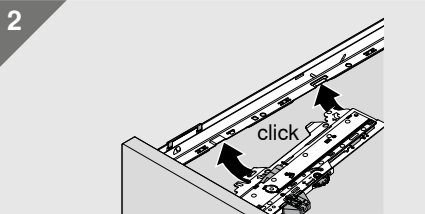
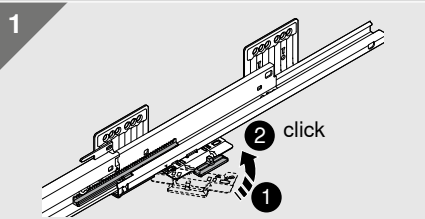
Ärge kasutage puhvrit, sest see piirab käivitusulatust. Kapi põhi ei tohi olla ülespoole kaardus, seetõttu ärge kasutage viendat jalga kapipõhja all.

### Furnituuri valmistamine ja reguleerimine

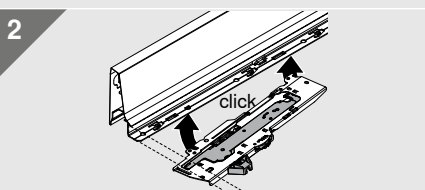
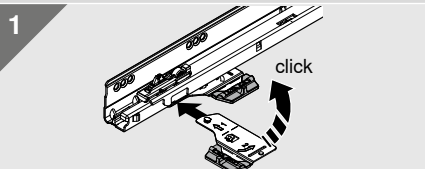
#### LEGRABOX / MOVENTO



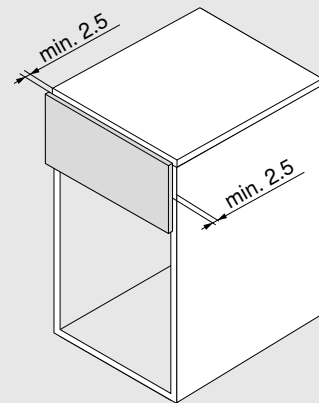
#### MERIVOBX



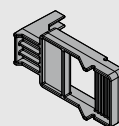
#### TANDEMBOX



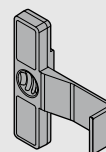
Käitage TIP-ON BLUMOTIONi komponente seni, kuni kostab klõpsatus.



#### LEGRABOX / MOVENTO



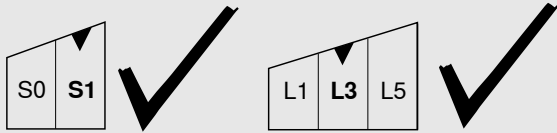
#### MERIVOBX / TANDEMBOX



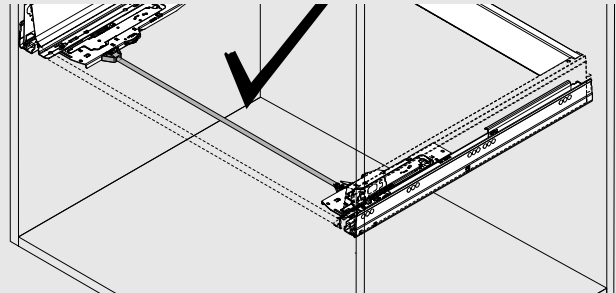
Esipaneeli pilu peab olema kummalgi küljel ühesuurne, vähemalt 2.5 mm.

## Näpunäiteid tootjatele

## Furnituuri valmistamine ja reguleerimine

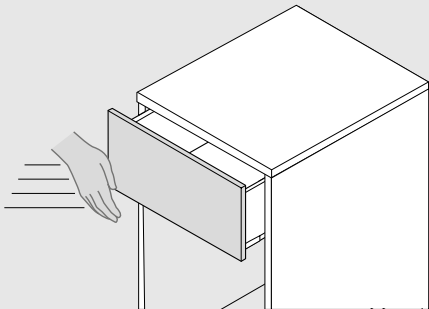


Valige sobiv TIP-ON BLUMOTION-mehhanism: Alaküljel olev viirutatud märgistus näitab tegelikku kandevõimet (väikeste nimipikkuste puhul S0 ja S1 ning suuremate nimipikkuste puhul L1, L3 ja L5).

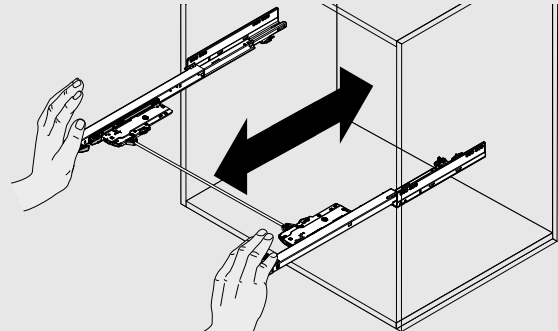


TIP-ON BLUMOTIONi optimaalse toimimise tagamiseks ja optimaalse käivitusulatuse saavutamiseks kasutage sünkroniseerimislatti.

## Käitamine



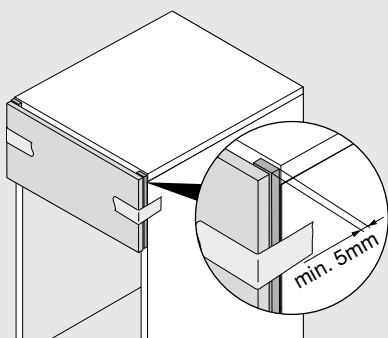
TIP-ONi vedrude pingutamiseks sulgege TIP-ON BLUMOTIONiga varustatud sahtlid kergelt jõudu kasutades. Koormatud sahtlite puhul vähendage rakendatavat jõudu vastavalt.



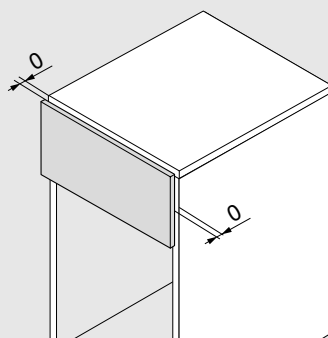
LEGRABOX/MOVENTO: avage või sulgege sünkronisaatoriga sahtliliugurid paralleelselt, et vältida sünkronisaatori adapteri kahjustamist.

## Transport

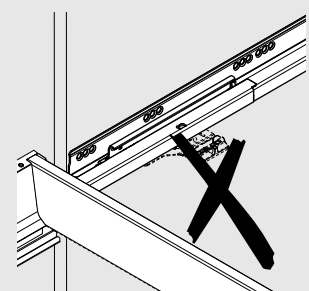
## Kokkupandud mööbli kahjustumise vältimiseks transpordi käigus:



a) kinnitage esipaneeli ja kapi vahele vahetükk või



b) seadke esipaneeli piluks 0 mm või



c) transportige ilma riivita.



Lisateavet TIP-ON BLUMOTIONi kokkupaneku kohta leiate aadressilt:

[www.blum.com/documentstiponblumotion](http://www.blum.com/documentstiponblumotion)

Hahle Eesti OÜ  
Laki 11C  
12915 Tallinn  
Estonia  
Tel.: +372 6729030  
Fax: +372 6775856  
E-mail: [hahle.eesti@hahle.com](mailto:hahle.eesti@hahle.com)  
[www.hahle.ee](http://www.hahle.ee)

Julius Blum GmbH  
Beschlägefabrik  
6973 Höchst, Austria  
Tel.: +43 5578 705-0  
Fax: +43 5578 705-44  
E-mail: [info@blum.com](mailto:info@blum.com)  
[www.blum.com](http://www.blum.com)

Meie kaitised Austrias, Poolas ja Hiinas on sertifitseeritud järgnevalt.  
Meie kaitis Ameerika Ühendriikides on sertifitseeritud ISO 9001 kohaselt.  
Meie kaitis Brasiilias on sertifitseeritud ISO 9001, ISO 14001 ja ISO 45001 kohaselt.



 **blum**®



Look for our  
FSC™-certified  
products

See trükkis on Blumi poolt kaitstud.  
Jätame endale õiguse teha tehnilisi muudatusi.  
IDNR: 000.000.0.0 · FO064/3 ET-EE/05.22