



# TIP-ON BLUMOTION

## Několik rad pro výrobce

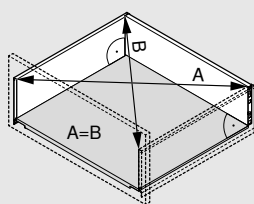
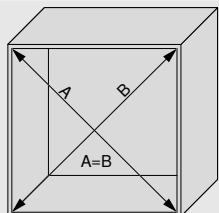
[www.blum.com](http://www.blum.com)

 **blum**<sup>®</sup>

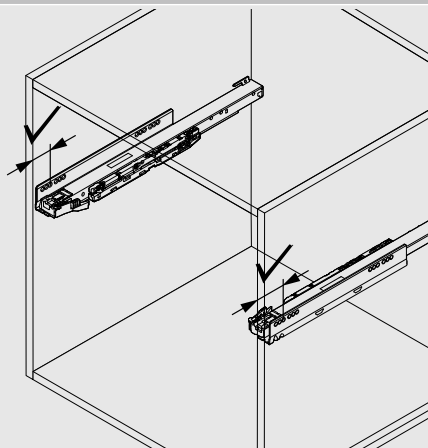
### Několik rad pro výrobce

Aby Vám jako výrobci a poté i Vašim zákazníkům přinášelo používání výsuvů s TIP-ON BLUMOTION radost po dlouhou dobu, dbejte na následující doporučení pro zpracování, montáž a přepravu.

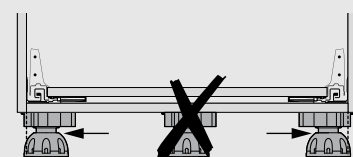
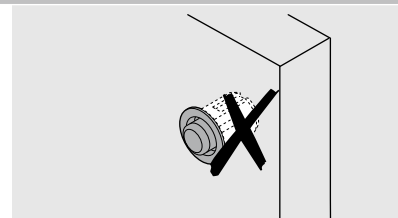
#### Konstrukce nábytku



Minimální mezera čela 2.5 mm vyžaduje naprosto přesnou výrobu, dodržet plánované rozměry a přesnost úhlů.



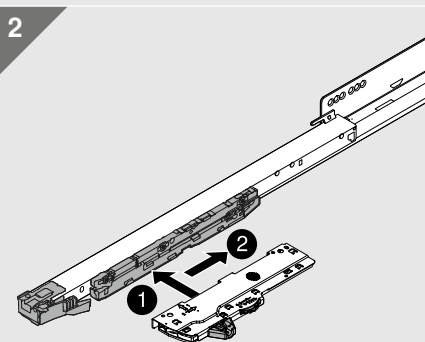
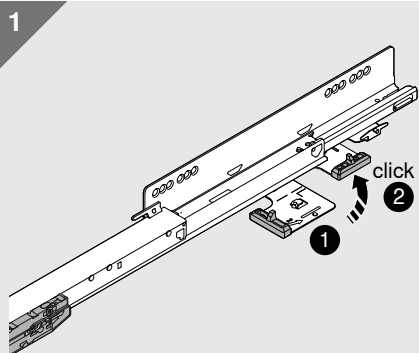
Dodržujte přesnou vzdálenost a umístění obou korpusových lišt.



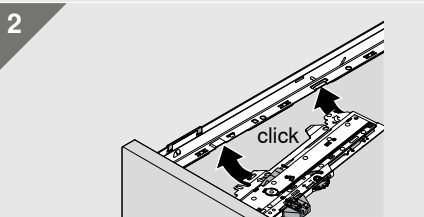
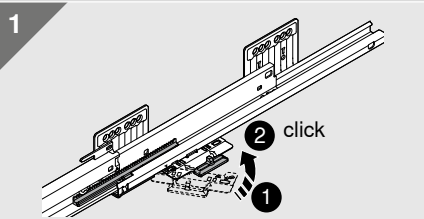
Nepoužívejte dorazové čočky, aby nedošlo k omezení funkce spuštění. Protože se dno korpusu nesmí deformovat směrem nahoru, nepoužívejte pátou nohu soklu.

#### Zpracování a seřízení kování

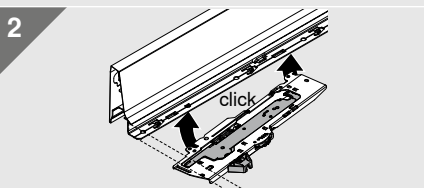
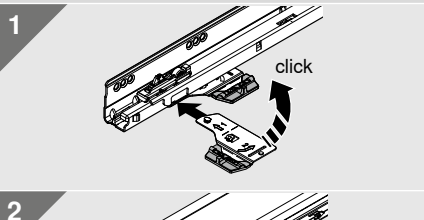
##### LEGRABOX / MOVENTO



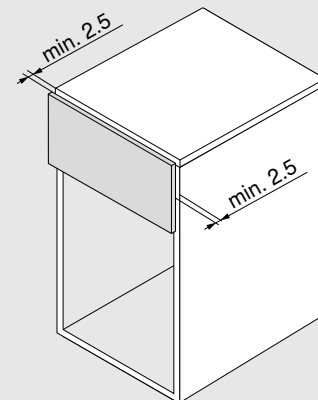
##### MERIVOBX



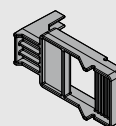
##### TANDEMBOX



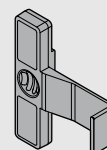
Komponenty TIP-ON BLUMOTION musí správně a tudíž slyšitelně zaklapnout.



##### LEGRABOX / MOVENTO



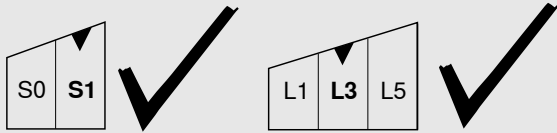
##### MERIVOBX / TANDEMBOX



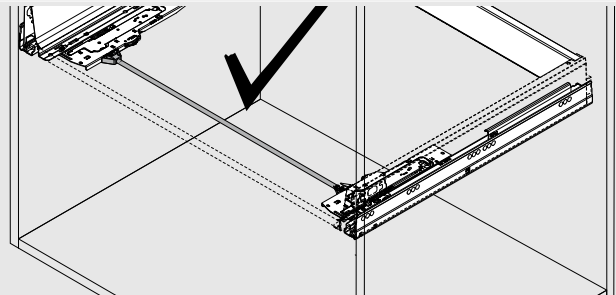
Mezery čela nastavte naší šablonou na obou stranách úplně stejně alespoň na 2.5 mm.

## Několik rad pro výrobce

### Zpracování a seřízení kování

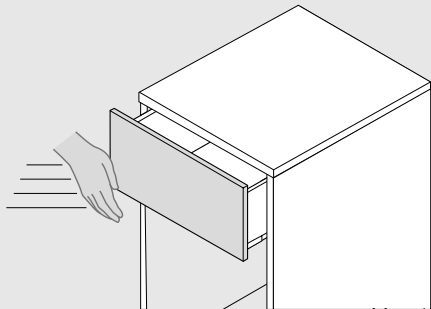


Vyberte správný modul TIP-ON BLUMOTION: Označení na spodní straně uvádí příslušný typ a sílu jednotky (pro krátké jmenovité délky S0 a S1, pro delší jmenovité délky L1, L3 a L5).

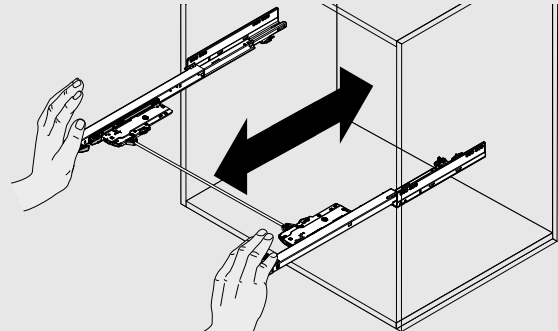


Pro optimální funkci a větší rozsah spuštění TIP-ON BLUMOTION využijte hřídel synchronizace.

### Obsluha



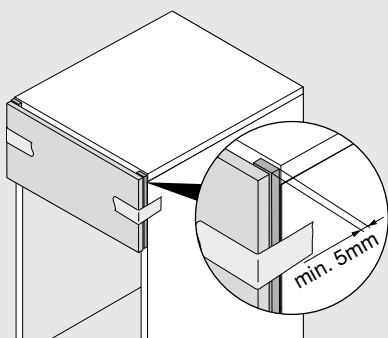
Pro překonání pružiny TIP-ON vždy zavírejte výsuvy s TIP-ON BLUMOTION trochu důrazněji. Zatížené výsuvy tolik důrazu při zavírání nepotřebují.



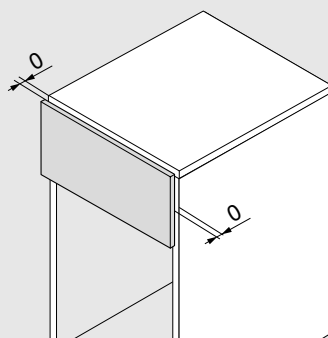
V případě LEGRABOX / MOVENTO otvírejte nebo zavírejte korpusové lišty s nainstalovanou synchronizací souběžně, aby nedošlo k poškození synchronizačního adaptéru.

### Transport

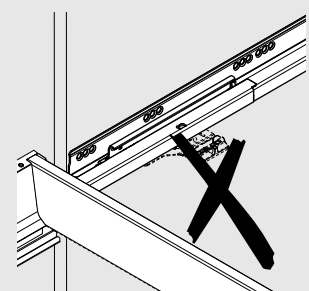
#### Pro zamezení poškození již smontovaného nábytku při přepravě



a) upevněte mezi čelo a korpus vložku nebo



b) seřídte mezeru čela na 0 mm nebo



c) přepravujte nábytek bez unašečů



Další informace k montáži  
TIP-ON BLUMOTION naleznete na adrese:  
[www.blum.com/documentstiponblumotion](http://www.blum.com/documentstiponblumotion)

Blum, s.r.o.  
tel.: +420 281090161  
e-mail: [posta.cz@blum.com](mailto:posta.cz@blum.com)  
[www.blum.com](http://www.blum.com)

Julius Blum GmbH  
Výrobce kování  
6973 Höchst, Rakousko  
tel.: +43 5578 705-0  
fax: +43 5578 705-44  
e-mail: [info@blum.com](mailto:info@blum.com)  
[www.blum.com](http://www.blum.com)

Naše střediska a výrobní závody v Rakousku, Polsku a v Číně mají níže uvedené certifikáty.  
Náš výrobní závod v USA má certifikát ISO 9001.  
Náš výrobní závod v Brazílii má certifikáty ISO 9001, ISO 14001 a ISO 45001.



 **blum**®



Look for our  
FSC™-certified  
products

Veškerý obsah podléhá autorským právům firmy Blum.  
Technické změny a změny ve výrobním sortimentu jsou vyhrazeny.  
IDNR: 000.000.0 - FO064/3 CS-CZ/05.22