

TIP-ON za vrata

Komfor pri otvaranju sa integrisanim
podešavanjem zazora vrata



Jednostavno otvaranje blagim dodirirom

Sa TIP-ON, Blumovom mehaničkom pomoći pri otvaranju, frontovi bez ručki se otvaraju kao sami od sebe – kratkim dodirirom. Za zatvaranje je dovoljno da se front lagano pritisne. Za optimalni komfor pri kretanju vrata TIP-ON se kombinuje sa priznatom šarkom CLIP top bez opruge. Takođe AVENTOS frontovi koji se preklapaju nagore mogu da se izvedu sa TIP-ON.

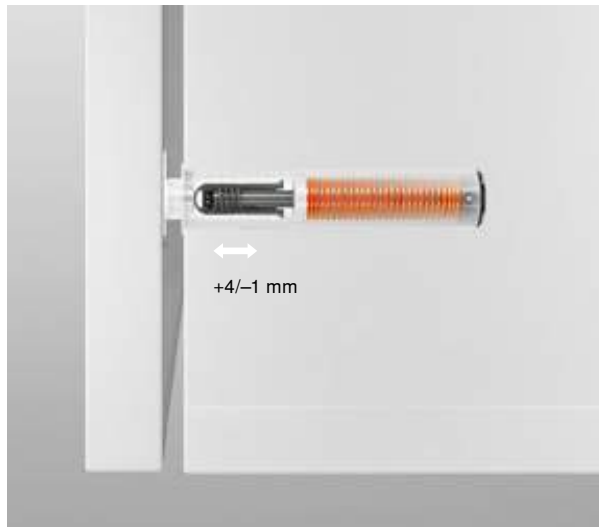
Sadržaj

- 04 Program
- 06 Primeri za primenu
- 08 Montaža i podešavanje
- 10 Informacije za poručivanje
- 13 Uputstvo za montažu
- 14 moving ideas



Prošireni program

Sveobuhvatni program boja i adapterskih ploča nudi uvek odgovarajuću jedinicu TIP-ON za vrata i AVENTOS frontove koji se preklapaju nagore. U zavisnosti od primene TIP-ON može da se koristi kao kratka ili duga verzija, za bušenje ili sa adapterskom pločom. Podešavanje zazora vrata je integrisano u svim modelima. Bešavna integracija u unutrašnjost korpusa nudi još veće mogućnosti kreiranja i veliki komfor pri kretanju.



Podešavanje zazora vrata bez alata

Podešavanje (+4/-1 mm) je integrisano u TIP-ON jedinicu, a time moguće i kod TIP-ON postavljenog bušenjem. Vršni se okretanjem izbacivača, pri čemu pozicije rastera služe kao orijentaciona pomoć.



Harmonična integracija

TIP-ON može optimalno da se uskladi na korpusnu šinu. Sa varijantama boja niki-lakirano, svilenom belom, platinasto sivom i ugljeno crno, TIP-ON otvara veliki prostor za oblikovanje i može skladno da se uklopi u nameštaj.



Prošireni program adapterskih ploča

Za kompletan uski dizajn može da se kombinuje TIP-ON kao kratka ili duga verzija sa odgovarajućom adapterskom pločom. Zahvaljujući pravougaonim konturama ravnih linija TIP-ON deluje svedeno i diskretno.

Višestranе mogućnosti primene

Zahvaljujući proširenom programu TIP-ON otvaraju se dodatne mogućnosti za dizajniranje vrata i frontova bez ručki i- u svim stambenim oblastima. Bilo kao varijanta za bušenje ili u kombinaciji sa adapterskom pločom, TIP-ON uvek nudi uobičajeni komfor pri kretanju.



Sa TIP-ON mogu harmonično da se jedna prema drugoj usklade komponente u korpusnoj šini. Za veću slobodu u dizajniranju nameštaja, npr. u kuhinji, trpezariji, dnevnoj sobi ili kupatilu.



Komforna obrada

Sa integrisanim podešavanjem zazora vrata TIP-ON nudi promišljenu tehniku sa velikim komforom podešavanja. Za montažu postoje specijalni Blumovi šabloni. Sa njima je dodatno olakšana obrada i predstavljaju podršku za optimalno funkcionisanje TIP-ON.



Jednostavna montaža

Šablon za bušenje za BLUMOTION i TIP-ON pomaže pri bušenju horizontalnih tačaka za pričvršćivanje TIP-ON za vrata i frontova za podizanje nagore.



Optimalna funkcionalna zaštita

Kompletno zatvoreno TIP-ON kućište omogućava odličnu montažu i predstavlja funkcionalnu zaštitu u unutrašnjosti TIP-ON jedinice.



Precizno prenošenje dimenzija

Položaj za montažu može da se očita direktno na donjem delu adapterske ploče. Alternativno može i ugaoni graničnik da pomogne u definisanju dimenzija.



Mnogostrana obrada

Za postavljanje adapterske ploče mogu da se koriste zavrtnji za ivericu ili sistemski zavrtnji – za fleksibilnu obradu.



Pouzdana zatvaranje

Pričvrsna ploča služi kao kontraelement za TIP-ON i montira se na vrata zavrtnjima ili lepljenjem. TIP-ON magnet se brine da frontovi ostanu zatvoreni.

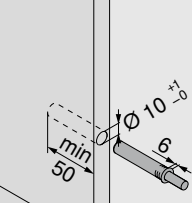
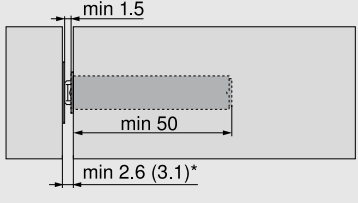


Integrirano podešavanje zazora vrata

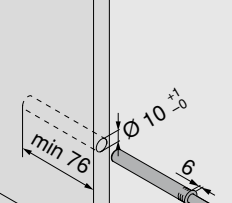
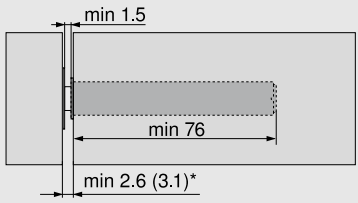
Oznaka na izbacivaču pokazuje smer okretanja. Kod jednog obrtaja (= 4 rasterska položaja) zazor vrata se pomera za 1 mm. Izbacivač ne može da se obrne preko definisanog opsega podešavanja.

Informacije za naručivanje i planiranje

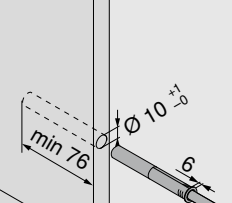
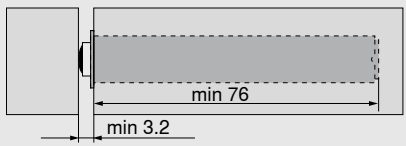
Kratka verzija sa magnetom		
 <ul style="list-style-type: none"> — Za otvarajuća vrata do 1300 mm visine — Za šarke bez opruge — Za bušenje $\varnothing 10 \times 50$ mm — Materijal plastika — Izbacivanje pribl. 17 mm — Uključujući prčvrсну ploču sa lepljenjem i pričvrсну ploču sa zavrtnjima — Podešavanje od + 4.0 / - 1.0 mm 		
Varijante boja		
SW	R7036	CS
Standardna opruga		956.1004

Planiranje	
	
* min 2.6 mm sa pričvrsnom pločom za lepljenje, odn. 3.1 mm sa pričvrsnom pločom za spajanje zavrtnjima	

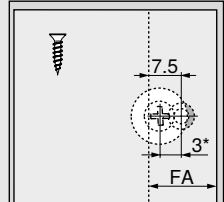
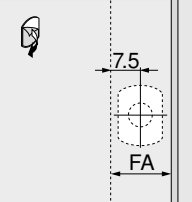
Dugačka verzija sa magnetom		
 <ul style="list-style-type: none"> — Za vrata koja se otvaraju od 1300 mm visine ili unutrašnja vrata — Za šarke bez opruge — Za bušenje $\varnothing 10 \times 76$ mm — Materijal plastika — Izbacivanje pribl. 38 mm — Uključujući prčvrсну ploču sa lepljenjem i pričvrсну ploču sa zavrtnjima — Podešavanje od + 4.0 / - 1.0 mm 		
Varijante boja		
SW	R7036	CS
Standardna opruga		956A1004

Planiranje	
	
* min 2.6 mm sa pričvrsnom pločom za lepljenje, odn. 3.1 mm sa pričvrsnom pločom za spajanje zavrtnjima	

Dugačka verzija sa odbojnikom		
 <ul style="list-style-type: none"> — Za šarke sa oprugom* — Nije neophodna pričvrсна ploča** — Za bušenje $\varnothing 10 \times 76$ mm — Materijal plastika — Izbacivanje pribl. 38 mm — Podešavanje od + 4.0 / - 1.0 mm — Jaka opruga se preporučuje za primene koje zahtevaju velike sile izbacivanja, na primer uska vrata sa velikim brojem šarki. (Prepoznatljivo po braon poklopcu kućišta na poledini) 		
Varijante boja		
SW	R7036	CS
Standardna opruga		956A1006
Jaka opruga		956A1006F

Planiranje	
	
* Preporučuje se probno postavljanje ** Kod veoma mekih površina se preporučuje pričvrсна ploča	

Pomoćni elementi za ugradnju	
	Šablon za otvore Za postavljanje čeonih otvora za TIP-ON
65.5010	
	Šablon za pozicioniranje pričvrsnih ploča Za određivanje pozicija za zavrtnje TIP-ON pričvrsnih ploča
65.5210.01	

Pričvrсна ploča za zavrtnje/lepljenje	
	
* Kod magnetne pločice sa vijkom preporučujemo pomeranje pozicije TIP-ON za 3 mm. Kod tvrdih površina, npr. MDF ako je potrebno bušiti $\varnothing 2.5$ mm i upustiti iverice.	Površina fronta mora biti čista, očišćena od masnoća i suva.
	FA dodatak za front

Informacije za naručivanje i planiranje

Ravna adapterska ploča – kratka verzija – 20/17



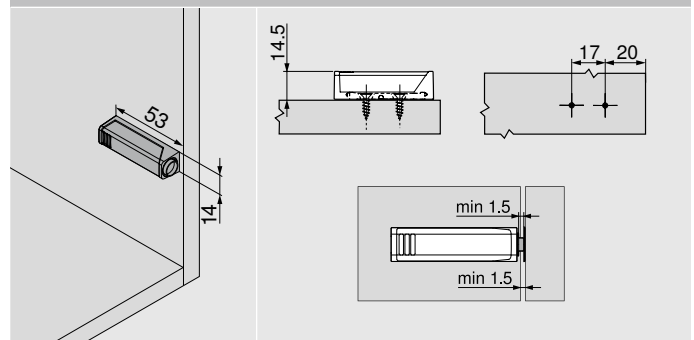
- Montaža sa zavrtnjima za ivericu Ø 3.5 mm odn. Ø 4 mm ili sa sistemskim zavrtnjima
- Materijal plastika
- TIP-ON mora dodatno da se poruči

Varijante boja

NI-L SW R7036 CS

956.1201

Planiranje



Ravna adapterska ploča – dugačka verzija – 20/32



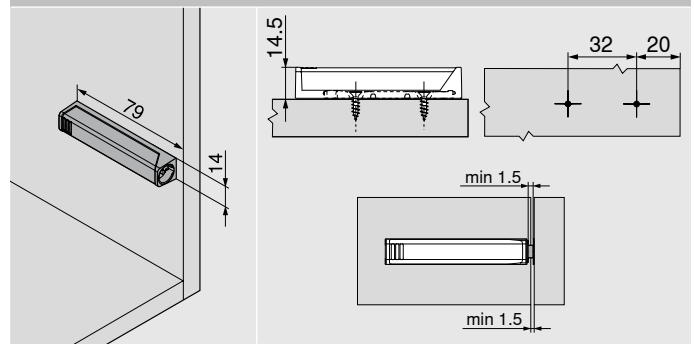
- Montaža sa zavrtnjima za ivericu Ø 3.5 mm odn. Ø 4 mm ili sa sistemskim zavrtnjima
- Materijal plastika
- TIP-ON mora dodatno da se poruči

Varijante boja

NI-L SW R7036 CS

956A1201

Planiranje



Ukrštajuća adapterska ploča – dugačka verzija – 37/32



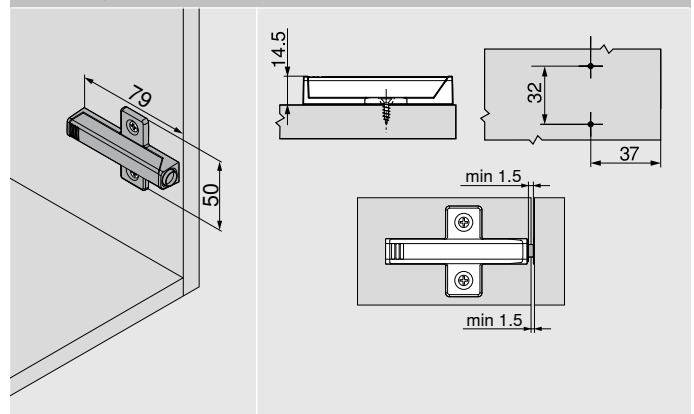
- Montaža sa zavrtnjima za ivericu Ø 3.5 mm odn. Ø 4 mm ili sa sistemskim zavrtnjima
- Materijal plastika
- TIP-ON mora dodatno da se poruči

Varijante boja

R7036

956A1501

Planiranje



Pomoćni elementi za ugradnju



Granični uglomer

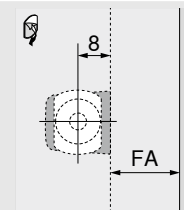
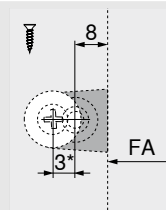
Za bušenje pozicija za postavljanje adapterskih ploča

65.5300

Skraćenice za varijante boja

NI-L	Nikl lakirano
SW	svileno bela
R7036	RAL 7036 platinasto siva
CS	Ugljeno crnoj

Pričvrstna ploča za zavrtnje/lepljenje

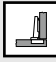


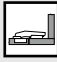
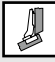


* Kod magnetne pločice sa vijkom preporučujemo pomeranje pozicije TIP-ON za 3 mm.
Kod tvrdih površina, npr. MDF ako je potrebno bušiti Ø 2.5 mm i upustiti iverice.

Površina fronta mora biti čista, očišćena od masnoća i suva.

FA dodatak za front

Šarka bez opruge za TIP-ON primenu

Namena	Pričvršćivanje sa loncem					
		Ugaoni graničnik	Centralni graničnik	Unutrašnji graničnik	Okno	Ugao
110° šarka	INSERTA	70T3590.TL	70T3690.TL	70T3790.TL		
	Zavrtnji	70T3550.TL	70T3650.TL	70T3750.TL		
	Utiskivanje	70T3580.TL				
110° specijalna šarka	INSERTA	72T3590.TL				
	Zavrtnji	72T3550.TL				
107° šarka	INSERTA	74T1590BTL				
	Zavrtnji	74T1550.TL	74T1650.TL	74T1750.TL		
100° šarka	Zavrtnji	70M2550.TL	70M2650.TL	70M2750.TL		
	Utiskivanje	70M2580.TL				
170° širokougaona šarka	INSERTA	70T6540BTL				
	Zavrtnji	70T6550.TL	70T6650.TL			
155° širokougaona šarka	INSERTA	70T7590.TL	70T7690.TL			
	Zavrtnji	70T7550.TL	70T7650.TL			
95° šarka za profilna vrata	INSERTA	70T9590BTL	70T9690BTL	70T9790BTL		
	Zavrtnji	70T9550.TL	70T9650.TL	70T9750.TL		
	Utiskivanje	70T9580.TL				
95° šarka sa oknom, sa unutrašnje strane	Zavrtnji				78T9550.TL	
83° šarka sa oknom, sa unutrašnje strane	Zavrtnji				☎ 78T9550.83	
95° šarka sa aluminijumskim okvirom	Zavrtnji	70T950A.TL				
CRISTALLO šarka	Lepljenje	70T4500CTL	70T4500CTL	70T4500CTL		
Šarka za tanka vrata	EXPANDO T	70T453T.TL	70T453T.TL	70T453T.TL		
Ugaona šarka +45°I	Zavrtnji					78A9658.T
Ugaona šarka +45°II	Zavrtnji					78T5550
Ugaona šarka +45°III	Zavrtnji					78A9458.T
Ugaona šarka +30°II	Zavrtnji					78A9556.T
Ugaona šarka +30°III	Zavrtnji					78A9456.T
Ugaona šarka +20°II	Zavrtnji					78A9555.T
Ugaona šarka +15°III	Zavrtnji					78A9454.T
Ugaona šarka -15°III	Zavrtnji					78A5453.T
Ugaona šarka -30°III	Zavrtnji					78A5451.T
Ugaona šarka -45°III	Zavrtnji					78A5450.T

Montaža i podešavanje

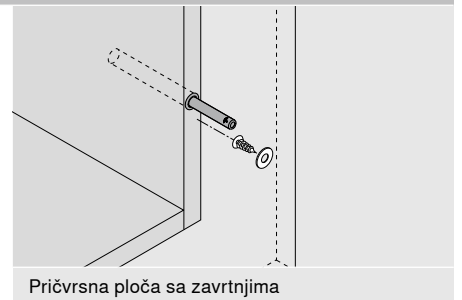
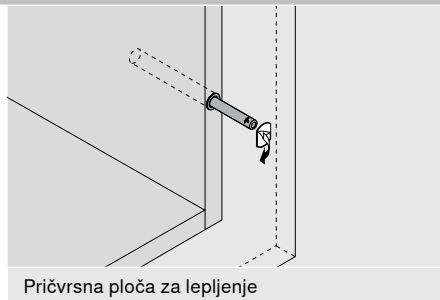
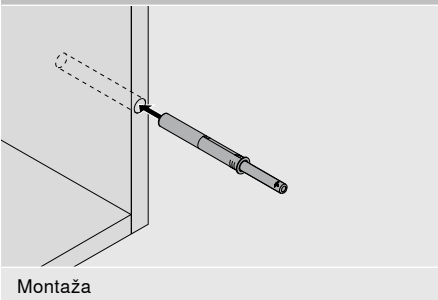
Položaj za montažu

Optimalna pomoć pri otvaranju postoji kada se TIP-ON jedinica postavi na mesto gde inače stoje ručke.

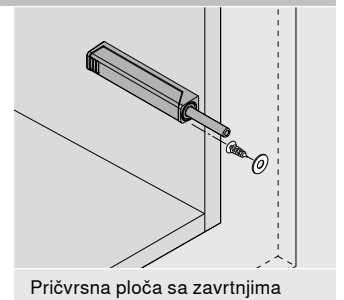
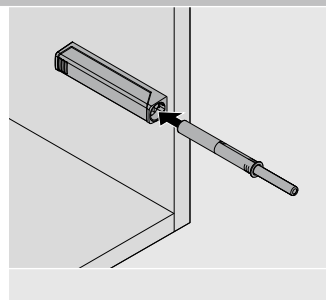
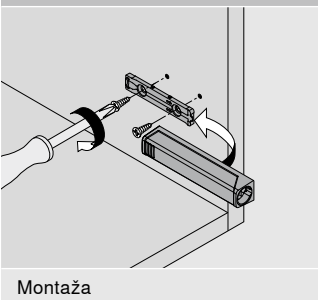
Odstupanja mogu biti po visini ± 300 mm i u širini do jedne četvrtine korpusne širine.



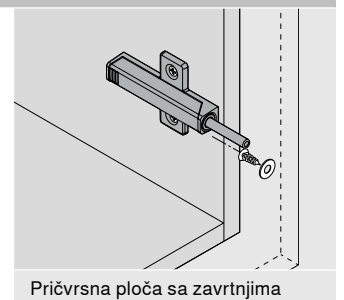
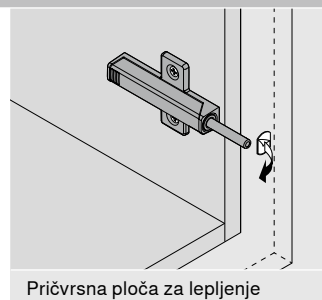
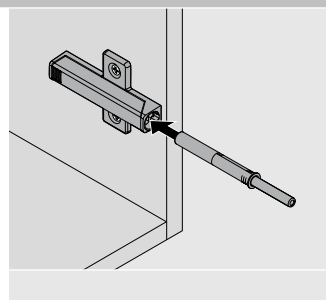
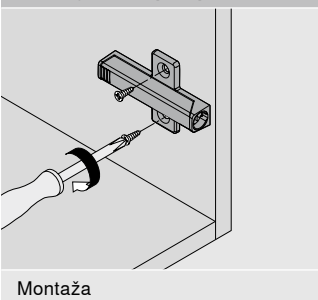
Kratka/dugačka verzija za postavljanje bušenjem



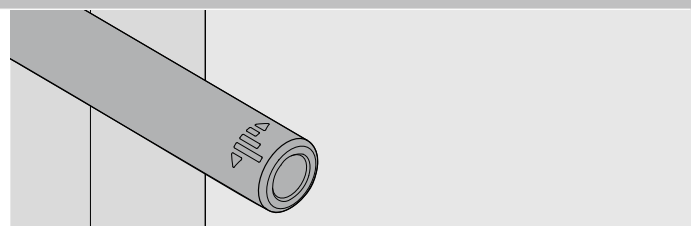
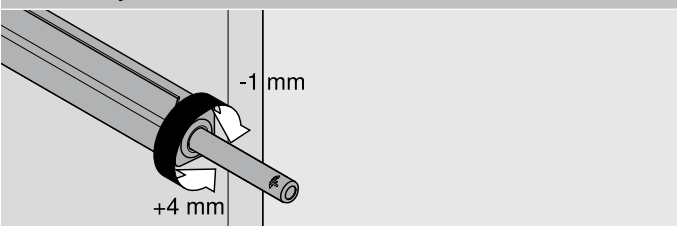
Ravna adapterska ploča



Ukršajuća adapter ploča



Podešavanje TIP-ON





moving ideas

Verujemo da ideje mogu pokrenuti svet. Da biste mogli da realizujete svoje kreativne ideje, nudimo vam inovativne okove, inspirativne koncepte nameštaja i odgovarajuće usluge. Vođeni smo vašim potrebama, globalnim trendovima i našom zajedničkom vizijom o boljem kvalitetu stanovanja. Dozvolite nam da zajedno stvorimo pokretne ideje.



Kvalitet stanovanja

Više udobnosti i funkcionalnosti u svakodnevnoj upotrebi nameštaja – želimo tome da doprinesemo.



Asortiman

Sve iz jedne ruke: uz našu raznovrsnu paletu proizvoda možete primeniti trenutne i buduće trendove stanovanja.



Inspiracija

Pratimo trendove u oblasti stanovanja širom sveta i istražujemo sutrašnja rešenja. Naša saznanja ćemo rado podeliti sa vama.



Inovacije

Ostajemo u pokretu. Radoznalošću i istraživačkim duhom razvijamo nove proizvode i usluge za vas.



Usluge

Pomoću prilagođenih usluga, usaglašenim sa vašim procesima, podržavamo vas u vašem svakodnevnom radu.



Kvalitet

Ne prestajemo da unapređujemo svoje proizvode, usluge i sebe.



Poverenje

Mi preuzimamo odgovornost. Za naše partnerstvo, za naše zaposlene, za društvo i životnu sredinu.

Julius Blum započeo je 1952. godine naše putovanje pomoću konjskih potkovića. Danas isporučujemo inovativne okove kupcima u preko 120 zemalja.

Julius Blum GmbH
Fabrika okova
A-6973 Höchst, Austria
Tel.: +43 5578 705-0
Faks: +43 5578 705-44
E-mail: info@blum.com
www.blum.com

Naše lokacije u Austriji, Poljskoj i Kini su sertifikovane kao što je navedeno u danjem tekstu.
Naša lokacija u SAD je sertifikovana u skladu sa ISO 9001.
Naša lokacija u Brazilu je sertifikovana u skladu sa ISO 9001, ISO 14001 i ISO 45001.



Celokupan Blum sadržaj je podložan zakonu o kopiranju (Copyright).
Zadržano pravo na tehničke izmene i izmene programa.
IDNR: 000.000.0 · EP-234/6 SR-AL/04.23

Look for our
FSC™-certified
products