

TIP-ON za vrata

Udobno odpiranje z vgrajeno
nastavitvijo vratne reže



Preprosto odpiranje z rahlim dotikom

Z mehansko odpiralno oporo TIP-ON podjetja Blum je za odpiranje sprednjih stranic brez držal dovolj že rahel dotik. Za zapiranje pa zadošča nežen pritisk. Optimalno udobje pri premikanju vrat zagotavlja sistem TIP-ON v kombinaciji z uveljavljeno odmično spono CLIP top brez vzmeti. S sistemom TIP-ON je mogoče izvesti tudi poklopna dvižna vrata AVENTOS.

Vsebina

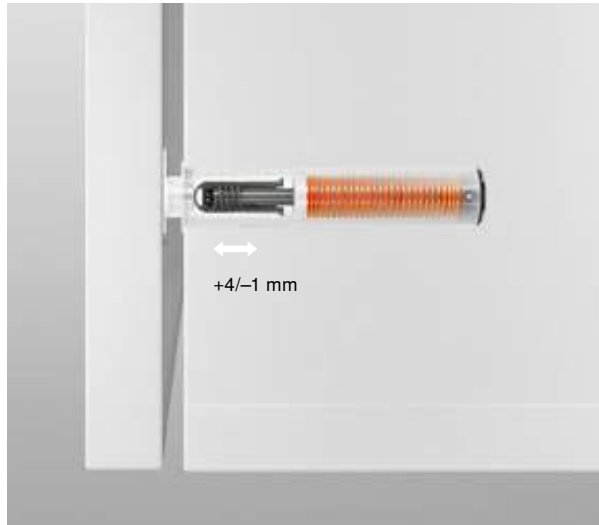
- 04 Program
- 06 Primeri uporabe
- 08 Montaža in nastavitve
- 10 Podatki za naročilo
- 13 Napotki za montažo
- 14 moving ideas





Razširjen program

Obsežen program barv in priključnih ploščic omogoča izbiro ustrezne enote TIP-ON za vrata in poklopna dvizna vrata AVENTOS. Glede na uporabo je mogoče sistem TIP-ON uporabiti kot kratko ali dolgo različico, za vrtanje ali s priključno ploščico. Nastavitev vratne reže je vgrajena pri vseh izvedbah. Nevidna vgradnja v korpus zagotavlja še več možnosti oblikovanja in izjemno udobje pri premikanju.



Nastavitev vratne reže brez orodja

Nastavitev (+4/-1 mm) je vgrajena v enoti TIP-ON in je tako mogoča tudi pri sistemu TIP-ON, montiranim z vrtnjem. Izvede se z vrtnjem izbijača, pri čemer si lahko pomagata z zaskočnimi položaji.



Harmonična vgradnja

Sistem TIP-ON je mogoče optimalno uskladiti z notranjo stranjo korpusa. Štirje barvni odtenki laka, tj. svilen bela, platinasto siva, karbonsko črna in lakiran nikelj, omogočajo proste roke pri oblikovanju s sistemom TIP-ON, ki ga je mogoče skladno vključiti v pohištvo.



Razširjen program priključnih ploščic

Za neprekinjeno tanko obliko je mogoče sistem TIP-ON kot kratko ali dolgo različico kombinirati z ustrezno priključno ploščico. Pravokotna, ravna oblika sistema TIP-ON poskrbi za preprost in umirjen videz.

Raznolike možnosti uporabe

Razširjen program TIP-ON omogoča še več možnosti oblikovanja za vrata in dvizna vrata brez držal v vseh stanovanjskih prostorih. TIP-ON zagotavlja udobje pri premikanju bodisi kot različica za vrtnanje bodisi v kombinaciji s priključno ploščico.



S sistemom TIP-ON je mogoče komponente na notranji strani korpusa harmonično uskladiti. Za več svobode pri oblikovanju pohištva, npr. v kuhinji, jedilnici, dnevni sobi ali kopalnici.



Enostavna obdelava

Z natančno nastavitvijo vratne reže zagotavlja sistem TIP-ON izpiljeno tehnologijo z izjemnimi možnostmi nastavitve. Za montažo so na voljo posebne šablone podjetja Blum, ki dodatno olajšajo obdelavo in zagotavljajo optimalno delovanje sistema TIP-ON.



Preprosta montaža

Vrtalna šablona za BLUMOTION in TIP-ON je pripomoček za vrtanje vodoravnih pritrdilnih položajev za TIP-ON za vrata in poklopna dvižna vrata.



Optimalna zaščita delovanja

V celoti zaprto ohišje sistema TIP-ON zagotavlja brezhibno vgradnjo in ščiti delovanje v notranjosti enote TIP-ON.



Natančen prenos mer

Položaj montaže je mogoče odčitati neposredno s spodnjega dela priključne ploščice. Dodatno je za določitev mer na voljo omejevalni kotnik.



Vsestranska obdelava

Za pritrditev priključnih ploščic lahko uporabite vpenjalne plošče ali sistemske vijake, ki omogočajo prilagodljivo obdelavo.



Zanesljivo zapiranje

Zaporna plošča je nasprotni del sistema TIP-ON in se na vrata privije ali prilepi. Magnet TIP-ON zagotavlja zanesljivo zapiranje sprednje stranice.

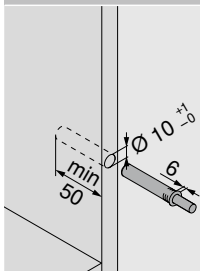
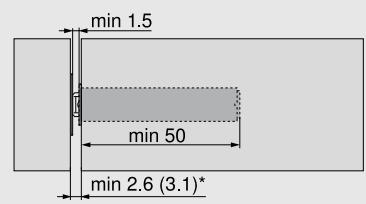


Vgrajena nastavitev vratne reže

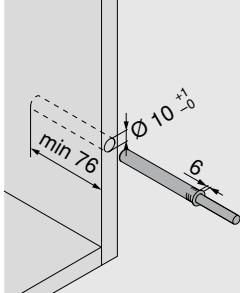
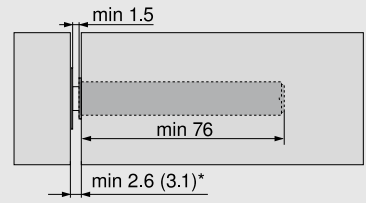
Oznaka na izbijaču določa smer vrtenja. Pri enem obratu (= 4 zaskočni položaji) se nastavitev vratne reže spremeni za 1 mm. Izbijač je mogoče vrteti samo do določenega nastavitvenega območja.

Informacije za naročilo in načrtovanje

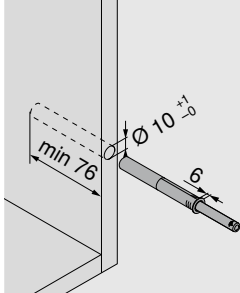
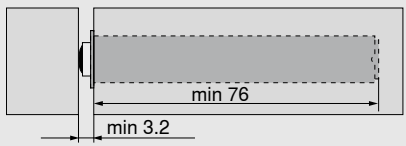
Kratka različica z magnetom		
 <ul style="list-style-type: none"> – Za vrata, ki se odpirajo, do 1300 mm višine – Za odmične spone brez vzmeti – Za vrtanje $\varnothing 10 \times 50$ mm – Material – plastika – Potisna pot pribl. 17 mm – Vključno z zaporno ploščo za lepljenje in zaporno ploščo za privitje – Nastavitvena pot + 4.0 / – 1.0 mm 		
Barvni odtenki		
SW	R7036	CS
Standardna vzmet		956.1004

Načrtovanje	
	 <p>* najmanj 2.6 mm z zaporno ploščo za lepljenje oz. najmanj 3.1 mm z zaporno ploščo za privitje</p>

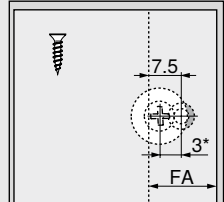
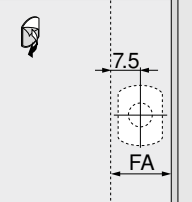
Dolga različica z magnetom		
 <ul style="list-style-type: none"> – Za vrata, ki se odpirajo, od 1300 mm višine ali notranje ležeča vrata – Za odmične spone brez vzmeti – Za vrtanje $\varnothing 10 \times 76$ mm – Material – plastika – Potisna pot pribl. 38 mm – Vključno z zaporno ploščo za lepljenje in zaporno ploščo za privitje – Nastavitvena pot + 4.0 / – 1.0 mm 		
Barvni odtenki		
SW	R7036	CS
Standardna vzmet		956A1004

Načrtovanje	
	 <p>* najmanj 2.6 mm z zaporno ploščo za lepljenje oz. najmanj 3.1 mm z zaporno ploščo za privitje</p>

Dolga različica z blažilnikom		
 <ul style="list-style-type: none"> – Za odmične spone z vzmetjo* – Zaporna plošča ni potrebna** – Za vrtanje $\varnothing 10 \times 76$ mm – Material – plastika – Potisna pot pribl. 38 mm – Nastavitvena pot + 4.0 / – 1.0 mm – Močna vzmet je priporočljiva za uporabe, kjer so potrebne močne potisne sile, npr. ozka vrata z velikim številom odmičnih spon. (Prepoznavno po rjavem pokrovu ohišja zadaj) 		
Barvni odtenki		
SW	R7036	CS
Standardna vzmet		956A1006
Močna vzmet		956A1006F

Načrtovanje	
	 <p>* Priporočamo pripirni poskus. ** Pri zelo mehkih površinah priporočamo zaporno ploščo.</p>

Obdelovalni pripomočki	
	Vrtalna šablona Za izdelavo čelnih vrtin za TIP-ON
65.5010	
	Šablona za namestitvev zapornih plošč Za določitev položaja vijakov zaporne plošče sistema TIP-ON
65.5210.01	

Zaporna plošča za privitje/lepljenje	
	
* Pri zaporni plošči, ki se privije, priporočamo, da se glede na TIP-ON zamakne za 3 mm. Pri trdih površinah oziroma MDF predvrtajte luknjo in jo razširite za $\varnothing 2.5$ mm.	Površina sprednje stranice mora biti čista, razmaščena in suha.
	FA pripira sprednjih stranic

Informacije za naročilo in načrtovanje

Ravna priključna ploščica – kratka različica – 20/17



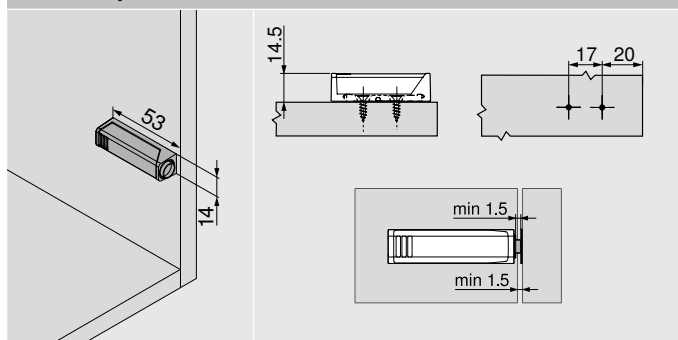
- Montaža z vijaki za iverko \varnothing 3.5 mm oz. \varnothing 4 mm ali s sistemskimi vijaki
- Material – plastika
- TIP-ON je potrebno dodatno naročiti

Barvni odtenki

NI-L SW R7036 CS

956.1201

Načrtovanje



Ravna priključna ploščica – dolga različica – 20/32



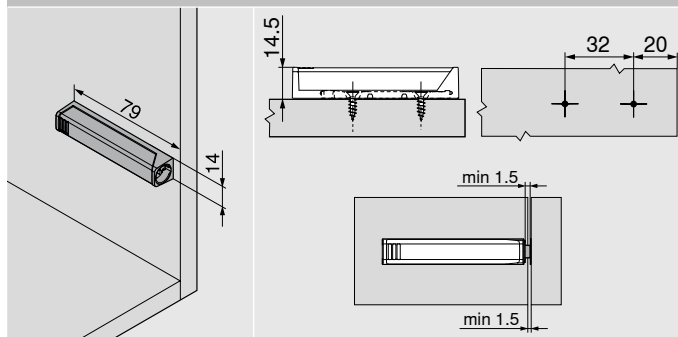
- Montaža z vijaki za iverko \varnothing 3.5 mm oz. \varnothing 4 mm ali s sistemskimi vijaki
- Material – plastika
- TIP-ON je potrebno dodatno naročiti

Barvni odtenki

NI-L SW R7036 CS

956A1201

Načrtovanje



Križna priključna ploščica – dolga različica – 37/32



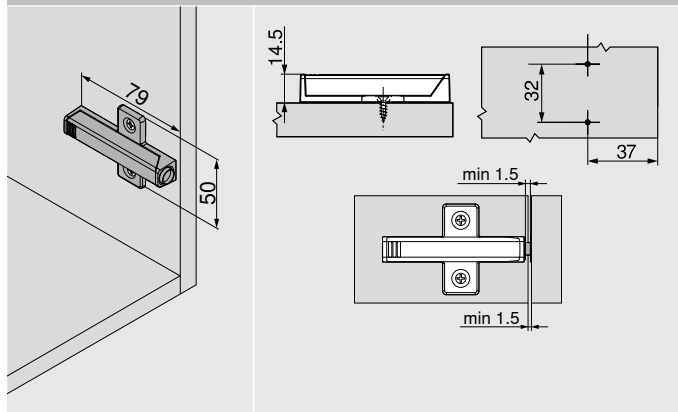
- Montaža z vijaki za iverko \varnothing 3.5 mm oz. \varnothing 4 mm ali s sistemskimi vijaki
- Material – plastika
- TIP-ON je potrebno dodatno naročiti

Barvni odtenki

R7036

956A1501

Načrtovanje



Obdelovalni pripomočki

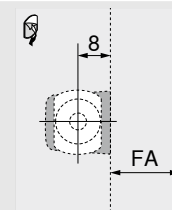
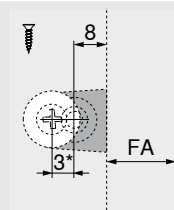


Omejevalni kotnik

Za predvrtanje pritrilnih položajev priključnih ploščic

65.5300

Zaporna plošča za privitje/lepljenje



* Pri zaporni plošči, ki se privije, priporočamo, da se glede na TIP-ON zamakne za 3 mm. Pri trdih površinah oziroma MDF predvrtajte luknjo in jo razširite za \varnothing 2.5 mm.

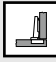


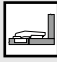
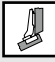
Površina sprednje stranice mora biti čista, razmaščena in suha.

FA pripora sprednjih stranic

Kratice barvnih odtenkov

NI-L	Nikelj, lakiran
SW	Svileno bela
R7036	RAL 7036 Platinasto siva
CS	Karbonsko črna

Odmične sponne brez vzmeti za uporabo sistema TIP-ON

Uporaba	Pritrditev posodice					
		Kotna pripira	Srednja pripira	Notranja pripira	Oporniki	Kot
110° odmična spona	INSERTA	70T3590.TL	70T3690.TL	70T3790.TL		
	Privijanje	70T3550.TL	70T3650.TL	70T3750.TL		
	Vtisnjenje	70T3580.TL				
110° specialna odmična spona	INSERTA	72T3590.TL				
	Privijanje	72T3550.TL				
107° odmična spona	INSERTA	74T1590BTL				
	Privijanje	74T1550.TL	74T1650.TL	74T1750.TL		
100° odmična spona	Privijanje	70M2550.TL	70M2650.TL	70M2750.TL		
	Vtisnjenje	70M2580.TL				
170° širokokotna odmična spona	INSERTA	70T6540BTL				
	Privijanje	70T6550.TL	70T6650.TL			
155° širokokotna odmična spona	INSERTA	70T7590.TL	70T7690.TL			
	Privijanje	70T7550.TL	70T7650.TL			
95° odmična spona za profilna vrata	INSERTA	70T9590BTL	70T9690BTL	70T9790BTL		
	Privijanje	70T9550.TL	70T9650.TL	70T9750.TL		
	Vtisnjenje	70T9580.TL				
95° notranja podporna odmična spona	Privijanje				78T9550.TL	
83° notranja podporna odmična spona	Privijanje				☎ 78T9550.83	
95° odmična spona za aluminijast okvir	Privijanje	70T950A.TL				
Odmična spona CRISTALLO	Lepljenje	70T4500CTL	70T4500CTL	70T4500CTL		
Odmična spona za tanka vrata	EXPANDO T	70T453T.TL	70T453T.TL	70T453T.TL		
Kotna spona +45° I	Privijanje					78A9658.T
Kotna spona +45° II	Privijanje					78T5550
Kotna spona +45° III	Privijanje					78A9458.T
Kotna spona +30° II	Privijanje					78A9556.T
Kotna spona +30° III	Privijanje					78A9456.T
Kotna spona +20° II	Privijanje					78A9555.T
Kotna spona +15° III	Privijanje					78A9454.T
Kotna spona -15° III	Privijanje					78A5453.T
Kotna spona -30° III	Privijanje					78A5451.T
Kotna spona -45° III	Privijanje					78A5450.T

Montaža in nastavitev

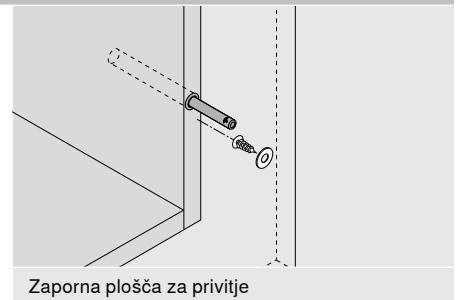
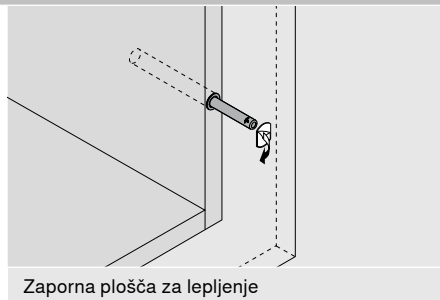
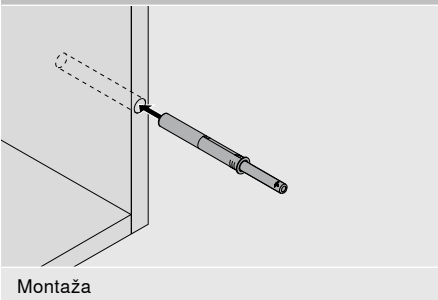
Položaj montaže

Optimalno odpiranje vrat je zagotovljeno, če je enota TIP-ON nameščena v območju, kjer naj bi sicer bili nameščeni posamezni ročaji.

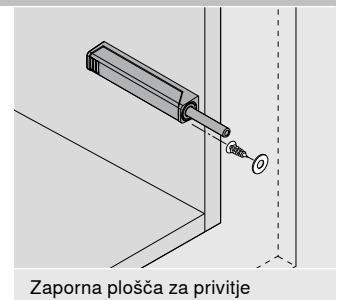
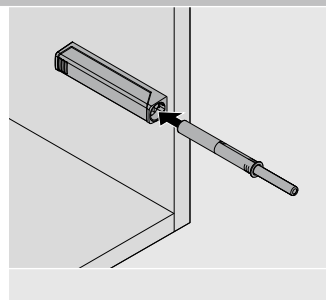
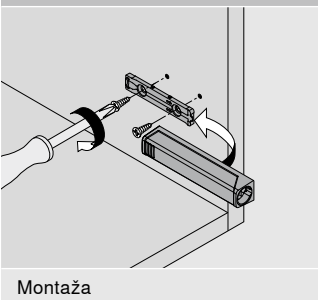
Dovoljena so odstopanja ± 300 mm po višini, po širini pa do ene četrtine širine vgradnega telesa.



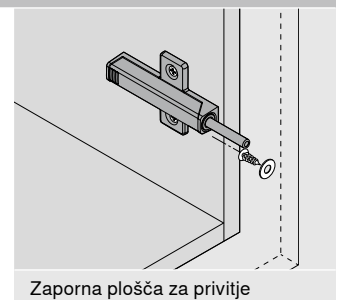
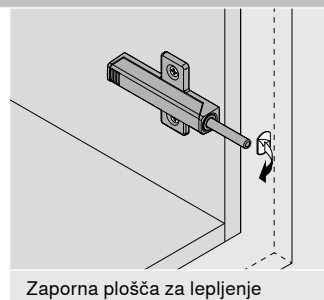
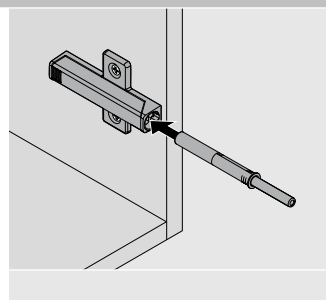
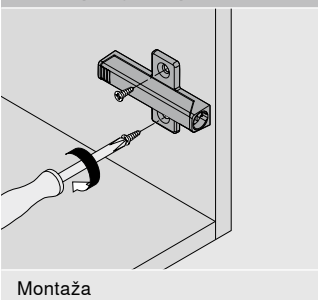
Kratka/dolga različica za vrtanje



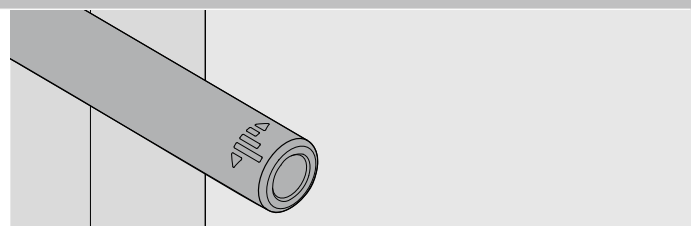
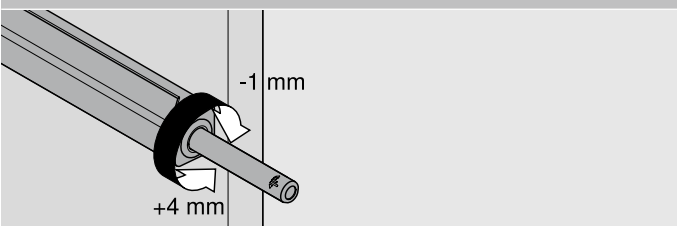
Ravna priključna ploščica



Križna priključna ploščica



Nastavitev TIP-ON





moving ideas

Verjamemo, da lahko ideje premikajo svet. Da lahko pomagamo pri uresničevanju vaših kreativnih idej, vam nudimo inovativna okovja, navdihujoče pohištvene koncepte in ustrezne storitve. Pri tem nas ženejo vaše potrebe, svetovni trendi in naša skupna vizija – boljša kakovost bivanja. Skupaj lahko odkrijemo navdušujoče ideje.



Kakovost bivanja

Prispevati želimo k večjemu udobju in funkcionalnosti pri vsakodnevni uporabi pohištva.



Asortiment

Vse na enem mestu: Z našo raznoliko paleto izdelkov boste realizirali bivalne trende sedanjosti in prihodnosti.



Navdih

Opazujemo stanovanjske trende po svetu in delamo na rešitvah za prihodnost. Svoja spoznanja posredujemo našim strankam.



Inovacija

Ostajamo v gibanju. Z radovednostjo in raziskovalnim duhom za vas razvijamo nove izdelke in storitve.



Storitve

S storitvami, ki so prilagojene vašim postopkom, vas podpiramo pri vsakodnevnem delu.



Kakovost

Nenehno se trudimo izboljševati svoje izdelke, svoje storitve in sami sebe.



Zaupanje

Prevzemamo odgovornost. Za svoje partnerstvo, za svoje zaposlene, za družbo in okolje.

Julius Blum je našo pot začel z nakovali leta 1952. Danes dobavljamo inovativna okovja strankam v več kot 120 državah.

Julius Blum GmbH
Tovarna okovja
6973 Höchst, Austria
Tel.: +43 5578 705-0
Faks: +43 5578 705-44
E-pošta: info@blum.com
www.blum.com

Naše lokacije v Avstriji, Poljski in Kitajski so certificirane, kot je navedeno v nadaljevanju.
Naša lokacija v ZDA je certificirana po standardu ISO 9001.
Naša lokacija v Braziliji je certificirana po standardih ISO 9001, ISO 14001 in ISO 45001.



 **blum**[®]



Look for our
FSC™-certified
products

Blum si pridržuje avtorsko pravico na celotno vsebino.
Pridržujemo si pravico do tehničnih in programskih sprememb.
IDNR: 000.000.0 · EP-234/6 SL-AL/04.23