

TIP-ON para portas

Conforto de abertura com ajuste integrado da folga da porta



Abertura fácil com um leve toque

Com TIP-ON, o sistema de auxílio de abertura mecânico, frentes sem puxadores abrem como que por si sós – basta um leve toque. E, para fechar, uma breve pressão é suficiente. Para um conforto otimizado de movimento em portas, o TIP-ON vem combinado com a comprovada dobradiça CLIP top sem mola. A porta de elevação AVENTOS também pode ser realizada com TIP-ON.

Conteúdo

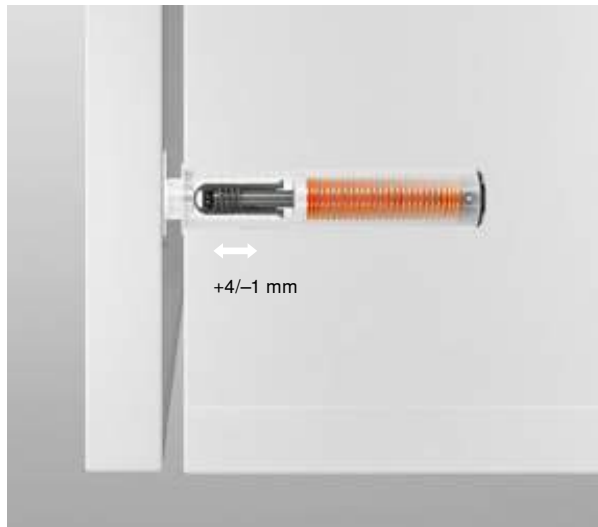
- 04 Programa
- 06 Exemplos de aplicação
- 08 Montagem e Ajuste
- 10 Informações úteis para o pedido
- 13 Indicações de montagem
- 14 moving ideas





Programa ampliado

O programa abrangente de cores e calços adaptadores oferece sempre a unidade TIP-ON adequada para portas e portas de elevação AVENTOS. Conforme a aplicação, o TIP-ON pode ser utilizado como versão curta ou longa para embutir ou com calço adaptador. O ajuste da folga da porta vem integrado em todas as versões. A integração perfeita ao interior do armário oferece ainda mais opções de composição e alto conforto de movimento.



Ajuste da folga da porta sem uso de ferramentas

O ajuste (+4/-1 mm) vem integrado na unidade TIP-ON e, portanto, também possível no TIP-ON embutido. É efetuado girando-se o ejetor, onde as posições de captura servem como ajuda de orientação.



Integração harmoniosa

O TIP-ON pode ser adaptado ao interior do móvel de forma otimizada. Com as variantes de cores laqueado com níquel, branco-seda, cinza-platina e preto-carbono, o TIP-ON torna possível uma grande margem de composições, podendo ser integrado harmoniosamente ao móvel.



Programa ampliado de calços adaptadores

Para um design consistentemente fino, o TIP-ON como versão curta ou longa pode ser combinado com o calço adaptador adequado. Devido aos contornos retangulares e retilíneos, TIP-ON parece simples e discreto.

Possibilidades versáteis de emprego

Graças à ampliação do programa TIP-ON, surgem agora ainda mais possibilidades de composição para portas e portas de elevação sem puxadores – em todos os ambientes. Seja como variante para embutir ou em combinação com calço adaptador: TIP-ON oferece sempre o conforto habitual de movimento.



Com TIP-ON, os componentes combinam harmoniosamente entre si no interior do armário. Para mais liberdade de composição no móvel: na cozinha, sala de jantar, sala de estar ou no banheiro.



Montagem confortável

Com o ajuste da folga da porta integrado, o TIP-ON oferece uma técnica sofisticada com alto conforto de movimento. Para a montagem estão disponíveis os gabaritos especiais da Blum, que também facilitam o processamento e auxiliam na otimização da funcionalidade do TIP-ON.



Montagem simples

O gabarito de furações para o BLUMOTION e o TIP-ON auxilia na furação das posições de fixação horizontais do TIP-ON para portas e portas de elevação.



Proteção otimizada da função

O invólucro fechado ao redor do TIP-ON garante uma instalação conveniente, protegendo a função no interior da unidade TIP-ON.



Transferência exata de medidas

A leitura da posição de montagem pode ser feita diretamente pela parte inferior do calço adaptador. Como alternativa, o ângulo de contato auxilia na determinação da medida.



Processamento versátil

Para a colocação dos calços adaptadores podem ser utilizados parafusos autoatarraxantes ou parafusos EURO – para um processamento flexível.



Fechamento mais seguro

A plaqueta faz a contra-peça com o TIP-ON e é colada ou aparafusada na porta. O ímã TIP-ON permite manter a frente fechada com segurança.

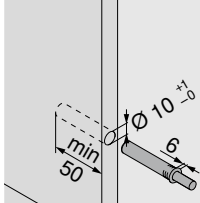
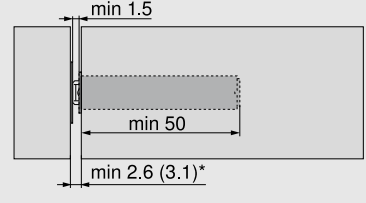


Ajuste integrado da folga da porta

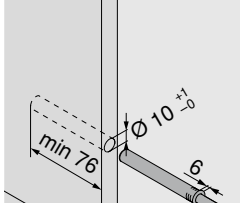
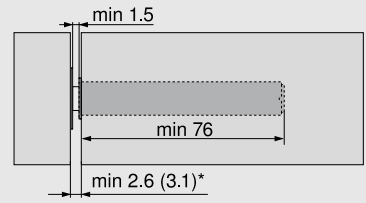
A marcação no ejetor indica a direção de giro. Com um giro (= 4 posições de travamento), a folga da porta é ajustada em 1 mm. O ejetor não pode continuar sendo girado com o intervalo de ajuste definido.

Informação para pedidos e planificações

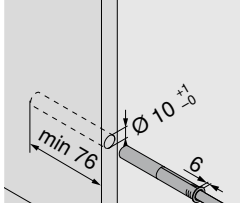
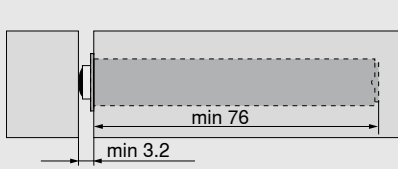
| Versão curta com ímã | | |
|---|----------|----|
|  | | |
| <ul style="list-style-type: none"> Para portas com recobrimento até 1300 mm de altura Para dobradiças sem mola Para embutir Ø 10 x 50 mm Matéria plástica Curso de expulsão de aprox. 17 mm Incl. plaqueta para colagem e plaqueta para aparafusamento Faixa de ajuste de + 4.0 / - 1.0 mm | | |
| Variantes de cores | | |
| SW | R7036 | CS |
| Mola Standard | 956.1004 | |

| Planificação | |
|--|---|
|  |  |
| * mín 2.6 mm com plaqueta para colagem ou 3.1 mm com plaqueta para aparafusamento | |

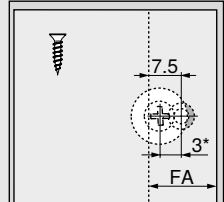
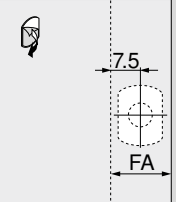
| Versão longa com ímã | | |
|---|----------|----|
|  | | |
| <ul style="list-style-type: none"> Para portas com recobrimento a partir de 1300 mm de altura ou portas embutidas Para dobradiças sem mola Para embutir Ø 10 x 76 mm Matéria plástica Curso de expulsão de aprox. 38 mm Incl. plaqueta para colagem e plaqueta para aparafusamento Faixa de ajuste de + 4.0 / - 1.0 mm | | |
| Variantes de cores | | |
| SW | R7036 | CS |
| Mola Standard | 956A1004 | |

| Planificação | |
|--|---|
|  |  |
| * mín 2.6 mm com plaqueta para colagem ou 3.1 mm com plaqueta para aparafusamento | |

| Versão longa com amortecedor | | |
|--|-----------|----|
|  | | |
| <ul style="list-style-type: none"> Para dobradiças com mola* Sem necessidade de plaqueta** Para embutir Ø 10 x 76 mm Matéria plástica Curso de expulsão de aprox. 38 mm Faixa de ajuste de + 4.0 / - 1.0 mm Mola forte recomendada para aplicações que exigem altas forças de ejeção, por exemplo, portas estreitas com muitas dobradiças. (Reconhecível pela tampa marrom da caixa na parte de trás) | | |
| Variantes de cores | | |
| SW | R7036 | CS |
| Mola Standard | 956A1006 | |
| Mola forte | 956A1006F | |

| Planificação | |
|--|---|
|  |  |
| * Recomenda-se um teste de recobrimento | |
| ** Em superfícies macias, recomenda-se a montagem de uma plaqueta | |

| Ajudas de Montagem | |
|---|--|
|  | Gabarito para furações Para realizar perfurações dianteiras para o TIP-ON |
| 65.5010 | |
|  | Gabarito de posicionamento de plaquetas Para determinar a posição de aparafusamento da plaqueta TIP-ON |
| 65.5210.01 | |

| Plaqueta para aparafusar/colar | |
|--|---|
|  |  |
| * Na plaqueta para aparafusamento, recomendamos que o seu centro de posicionamento esteja deslocado 3 mm em relação ao centro do TIP-ON. Em superfícies duras, por exemplo, MDF, perfurar e escarear, se for o caso, Ø 2.5 mm. | A superfície frontal deve estar limpa, seca e livre de gorduras. |
| FA Recobrimento frontal | |

Informação para pedidos e planificações

Calço adaptador reto – Versão curta – 20/17



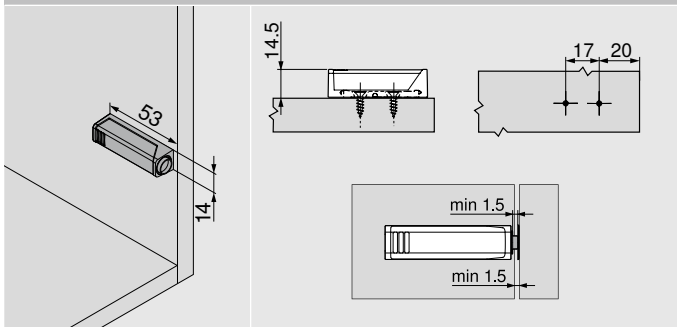
- Montagem com parafusos autoatarraxantes Ø 3.5 mm ou Ø 4 mm ou com parafusos EURO
- Matéria plástica
- Solicitar separadamente o TIP-ON

Variantes de cores

| | | | |
|------|----|-------|----|
| NI-L | SW | R7036 | CS |
|------|----|-------|----|

956.1201

Planificação



Calço adaptador reto – Versão longa – 20/32



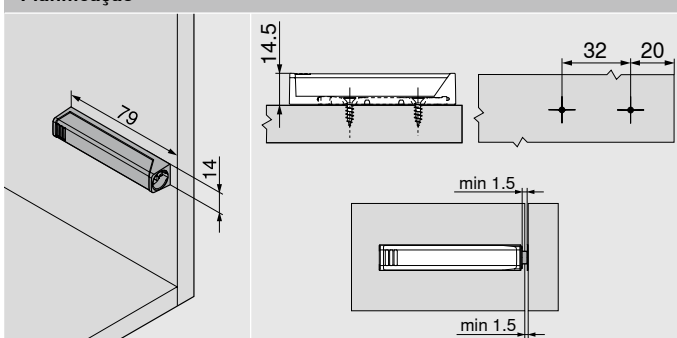
- Montagem com parafusos autoatarraxantes Ø 3.5 mm ou Ø 4 mm ou com parafusos EURO
- Material – Matéria plástica
- Solicitar separadamente o TIP-ON

Variantes de cores

| | | | |
|------|----|-------|----|
| NI-L | SW | R7036 | CS |
|------|----|-------|----|

956A1201

Planificação



Calço adaptador cruz – Versão longa – 37/32



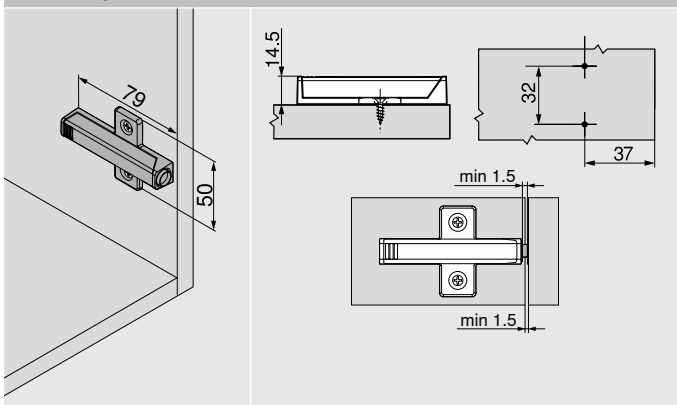
- Montagem com parafusos autoatarraxantes Ø 3.5 mm ou Ø 4 mm ou com parafusos EURO
- Matéria plástica
- Solicitar separadamente o TIP-ON

Variantes de cores

| |
|-------|
| R7036 |
|-------|

956A1501

Planificação



Ajudas de Montagem

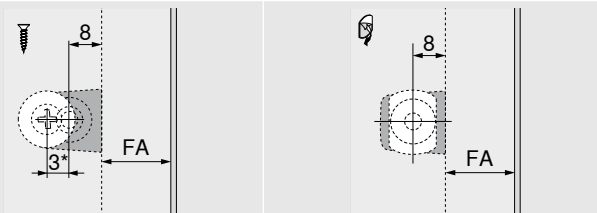


Ângulo de encosto

Para furação prévia das posições de fixação dos calços adaptadores

65.5300

Plaqueta para aparafusar/colar



* Na plaqueta para aparafusamento, recomendamos que o seu centro de posicionamento esteja deslocado 3 mm em relação ao centro do TIP-ON. Em superfícies duras, por exemplo, MDF, perfurar e escarear, se for o caso, Ø 2.5 mm.

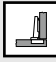


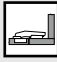
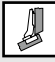
A superfície frontal deve estar limpa, seca e livre de gorduras.

FA Recobrimento frontal

Abkürzungen Farbvarianten

| | |
|-------|------------------------|
| NI-L | laqueado com níquel |
| SW | branco-seda |
| R7036 | RAL 7036 cinza-platina |
| CS | preto-carbono |

Dobradiças sem mola para aplicações TIP-ON

| Aplicação | Fixação do caneco |  |  |  |  |  |
|---|-------------------|---|---|---|---|---|
| | | Recobrimento total | Recobrimento central | Porta embutida | Cantos falsos | Ângulo |
| Dobradiça 110° | INSERTA | 70T3590.TL | 70T3690.TL | 70T3790.TL | | |
| | Parafusos | 70T3550.TL | 70T3650.TL | 70T3750.TL | | |
| | Fixação/pressão | 70T3580.TL | | | | |
| Dobradiça especial 110° | INSERTA | 72T3590.TL | | | | |
| | Parafusos | 72T3550.TL | | | | |
| Dobradiça 107° | INSERTA | 74T1590BTL | | | | |
| | Parafusos | 74T1550.TL | 74T1650.TL | 74T1750.TL | | |
| Dobradiça 100° | Parafusos | 70M2550.TL | 70M2650.TL | 70M2750.TL | | |
| | Fixação/pressão | 70M2580.TL | | | | |
| Dobradiça de grande angulação 170° | INSERTA | 70T6540BTL | | | | |
| | Parafusos | 70T6550.TL | 70T6650.TL | | | |
| Dobradiça de grande angulação 155° | INSERTA | 70T7590.TL | 70T7690.TL | | | |
| | Parafusos | 70T7550.TL | 70T7650.TL | | | |
| Dobradiça 95° para portas perfiladas | INSERTA | 70T9590BTL | 70T9690BTL | 70T9790BTL | | |
| | Parafusos | 70T9550.TL | 70T9650.TL | 70T9750.TL | | |
| | Fixação/pressão | 70T9580.TL | | | | |
| Dobr. 95° cantos falsos, porta embutida | Parafusos | | | | 78T9550.TL | |
| Dobr. 83° cantos falsos, porta embutida | Parafusos | | | | ☎ 78T9550.83 | |
| Dobradiça 95° para molduras em Al | Parafusos | 70T950A.TL | | | | |
| Dobradiça CRISTALLO | Colagem | 70T4500CTL | 70T4500CTL | 70T4500CTL | | |
| Dobradiça para portas finas | EXPANDO T | 70T453T.TL | 70T453T.TL | 70T453T.TL | | |
| Dobradiça de ângulo +45°I | Parafusos | | | | | 78A9658.T |
| Dobradiça de ângulo +45°II | Parafusos | | | | | 78T5550 |
| Dobradiça de ângulo +45°III | Parafusos | | | | | 78A9458.T |
| Dobradiça de ângulo +30°II | Parafusos | | | | | 78A9556.T |
| Dobradiça de ângulo +30°III | Parafusos | | | | | 78A9456.T |
| Dobradiça de ângulo +20°II | Parafusos | | | | | 78A9555.T |
| Dobradiça de ângulo +15°III | Parafusos | | | | | 78A9454.T |
| Dobradiça de ângulo -15°III | Parafusos | | | | | 78A5453.T |
| Dobradiça de ângulo -30°III | Parafusos | | | | | 78A5451.T |
| Dobradiça de ângulo -45°III | Parafusos | | | | | 78A5450.T |

Montagem e Ajuste

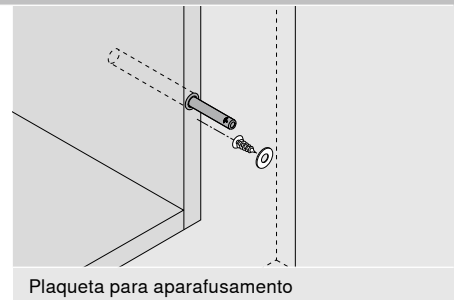
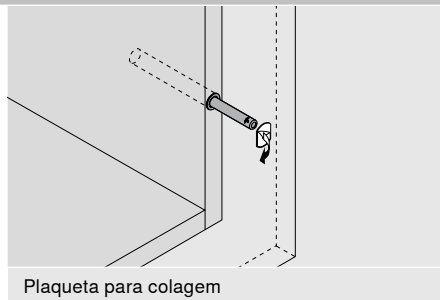
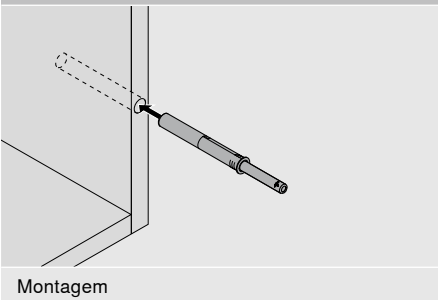
Posição de Montagem

O sistema otimizado de abertura fica assegurado quando a unidade TIP-ON é colocada na área efetiva da posição do puxador.

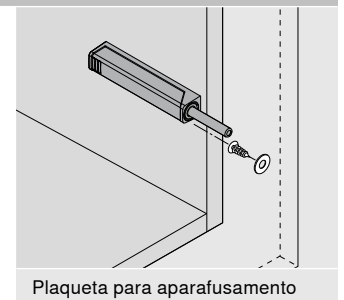
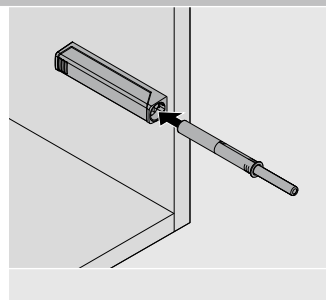
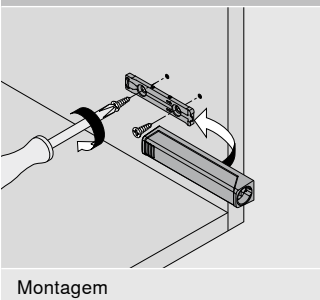
Divergências podem ocorrer na altura ± 300 mm e na largura até um quarto da largura do armário.



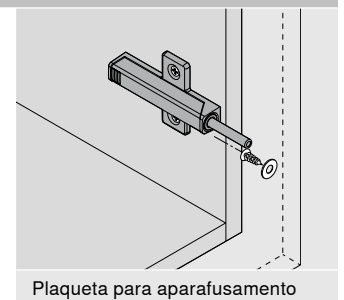
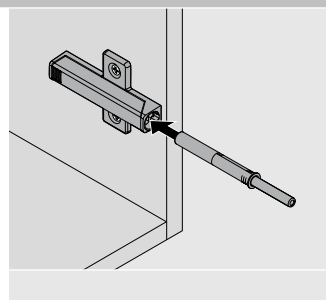
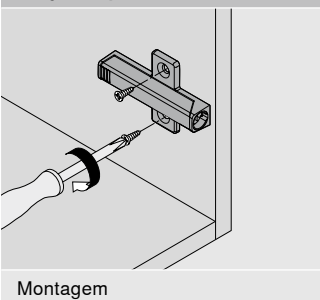
Versão curta/longa para embutir



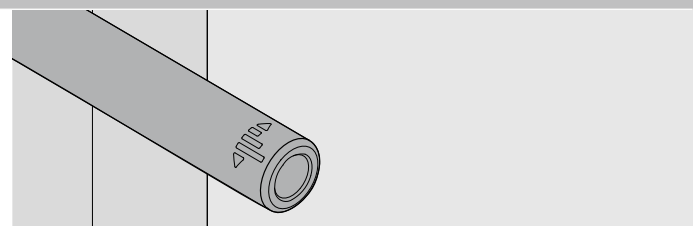
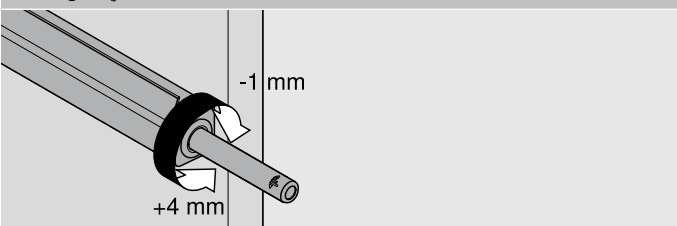
Calço adaptador reto



Calço adaptador cruz



Configuração TIP-ON





moving ideas

Acreditamos que ideias podem movimentar o mundo. Para que você possa concretizar suas ideias criativas, oferecemos ferragens inovadoras, conceitos inspiradores de móveis e serviços adequados. O que nos impulsiona são as suas necessidades, as tendências mundiais e nossa visão compartilhada de mais qualidade do espaço residencial. Vamos criar juntos ideias que se movimentam.



Qualidade de vida

Mais conforto e funcionalidade na utilização diária de móveis – é para isso que queremos contribuir.



Sortimento

Tudo a partir de uma única fonte: com nossa ampla gama de produtos, você pode implementar tendências atuais e futuras do espaço residencial.



Inspiração

Observamos as tendências de moradia no mundo todo e pesquisamos as soluções de amanhã. Compartilhamos nossos conhecimentos com você.



Inovação

Estamos sempre em movimento. Com curiosidade e espírito de pesquisa, desenvolvemos novos produtos e serviços para você.



Serviços

Com serviços customizados, adaptados aos seus processos, prestamos nosso auxílio a você em seu trabalho diário.



Qualidade

Não paramos de melhorar constantemente nossos produtos, nossos serviços e a nós mesmos.



Confiança

Assumimos a responsabilidade. Pela nossa parceria, pelos nossos colaboradores, pela sociedade e pelo meio ambiente.

Julius Blum iniciou nossa viagem em 1952 com travas para ferraduras. Hoje fornecemos ferragens inovadoras para clientes em mais de 120 países.

Blum do Brasil
Ind. e Com. de Ferragens Ltda.
Av. João Paulo I, 2052
Jardim Santa Bárbara
CEP 06817-000 Embu das Artes - SP
Brasil
Tel.: +55 11 4785-3400
Fax.: +55 11 4785-3421
E-mail: info.br@blum.com
www.blum.com.br

Julius Blum GmbH
Fábrica de ferragens
6973 Höchst, Áustria
Tel.: +43 5578 705-0
Fax: +43 5578 705-44
E-Mail: info@blum.com
www.blum.com

Nossas unidades na Áustria, Polônia e China estão certificadas como indicado abaixo.
Nossa unidade nos EUA está certificada conforme a ISO 9001.
Nossa unidade no Brasil está certificada conforme a ISO 9001, a ISO 14001 e a ISO 45001.



Look for our
FSC™-certified
products

Todos os conteúdos estão sujeitos ao copyright da Blum.
Sujeito a modificações técnicas e a alterações do programa sem aviso prévio.
IDNR: 000.000.0 - EP-234/6 PT-BR/04.23