

# TIP-ON pour portes

Confort d'ouverture avec réglage  
intégré du jeu de la porte



# Ouverture facile du bout des doigts

Avec TIP-ON, l'aide mécanique à l'ouverture de Blum, les faces sans poignées s'ouvrent comme par enchantement – d'un bref effleurement. Une légère pression suffit pour fermer. Pour un confort de mouvement optimal des portes, TIP-ON est combiné à la charnière éprouvée CLIP top sans ressort. Il est également possible de réaliser les portes relevables pivotantes AVENTOS avec TIP-ON.



**Sommaire**

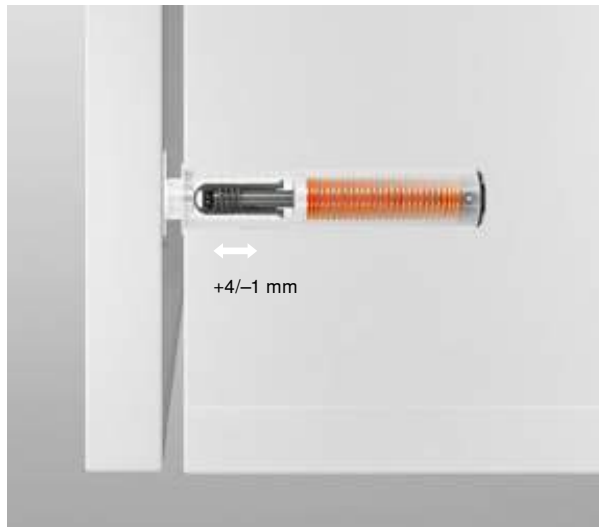
- 04 Programme
- 06 Exemples d'applications
- 08 Montage et réglage
- 10 Informations utiles à la commande
- 13 Instructions de montage
- 14 moving ideas





# Large programme

L'importante gamme de coloris et de supports permet d'adapter l'unité TIP-ON aux portes et aux portes relevables pivotantes AVENTOS. Selon le type d'application, TIP-ON peut être utilisé en version courte ou longue, à percer ou encore avec support. Le réglage du jeu de la porte est intégré dans tous les modèles. L'intégration parfaite à l'intérieur du meuble permet encore plus de possibilités d'agencement ainsi qu'un confort de mouvement élevé.



### Réglage sans outil du jeu de la porte

Le réglage (+4/-1 mm) est intégré dans l'unité TIP-ON, mais est également possible avec TIP-ON fixé par perçage. Ce réglage se fait par vissage du mécanisme, les positions de blocage servent alors de repère d'orientation.



### Intégration harmonieuse

TIP-ON peut être parfaitement assorti à l'intérieur du corps de meuble. Avec ses variantes de coloris Nickelé, Blanc soie, Gris platine, Noir carbone, TIP-ON ouvre de nombreuses possibilités de conceptions et s'intègre parfaitement dans le meuble.



### Vaste programme de supports

TIP-ON peut être combiné avec des supports adaptés en version courte ou longue pour créer un design fin et continu. TIP-ON est sobre et épuré grâce à sa forme rectiligne et rectangulaire.

# Possibilités d'utilisations multiples

Grâce au large programme TIP-ON, vous avez encore plus de possibilités d'agencement pour les portes et portes relevables sans poignées – dans tous les domaines de la maison. TIP-ON offre toujours le même confort de mouvement, qu'il soit en version à percer ou en combinaison avec un support.



Avec TIP-ON, les composants s'harmonisent entre eux à l'intérieur du corps de meuble. Plus de liberté d'agencement à l'intérieur des meubles de la cuisine, de la salle-à-manger, du salon ou de la salle de bains, par exemple.



# Traitement confortable

TIP-ON offre une technique élaborée et un grand confort de réglage avec le réglage intégré du jeu de la porte. Pour le montage, vous disposez de gabarits Blum spécifiques. Ils permettent un traitement supplémentaire et soutiennent la fonction optimale de TIP-ON.



## Montage simple

Les gabarits de perçage pour BLUMOTION et TIP-ON permettent de percer les avant-trous de fixation horizontaux de TIP-ON pour portes et portes relevables pivotantes.



## Protection optimale du système

Comme le boîtier TIP-ON est complètement fermé, il garantit une installation parfaite et protège la fonction à l'intérieur de l'unité.



## Précision du report des cotes

La position de montage est lue directement sur la partie inférieure du support. Sinon, le gabarit équerre permet aussi le positionnement des axes.





#### Traitements variés

Pour fixer les supports, il est possible d'utiliser des vis agglo ou des Eurovis – pour un traitement flexible.



#### Fermeture sécurisée

La contreplaque est la pièce opposée à TIP-ON et est à visser ou à coller sur la porte. L'aimant TIP-ON assure le bon maintien de la face.

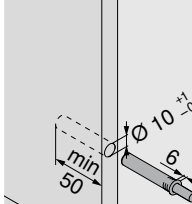
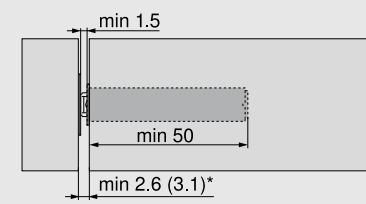


#### Réglage du jeu de la porte intégré

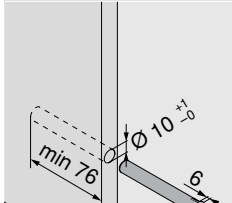
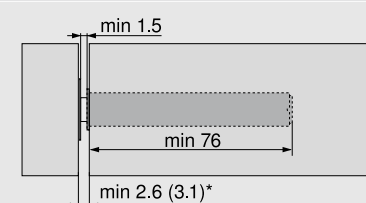
Un marquage sur le mécanisme indique le sens de rotation. Lorsque l'on fait un tour (= 4 positions de blocage), le jeu de la porte est modifié de 1 mm. Le mécanisme d'ouverture ne peut pas être tourné au-delà de la plage de réglage prédéfinie.

**Information de planification et de commande**

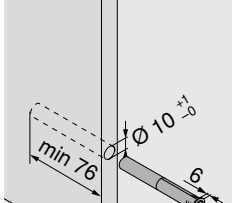
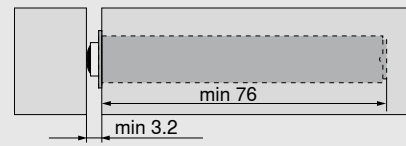
Version courte avec aimant		
 <ul style="list-style-type: none"> <li>— Pour portes en applique jusqu'à une hauteur de 1300 mm</li> <li>— Pour charnières sans ressort</li> <li>— A percer <math>\varnothing 10 \times 50</math> mm</li> <li>— Matériau : matière synthétique</li> <li>— Course d'éjection env. 17 mm</li> <li>— Avec contreplaque à coller et contreplaque à visser</li> <li>— Réglage + 4.0 / - 1.0 mm</li> </ul>		
Variantes de couleurs		
SW	R7036	CS
Ressort standard	956.1004	

Planification	
	 <p>min 1.5 min 50 min 2.6 (3.1)*</p>
* min 2.6 mm avec contreplaque à coller ou 3.1 mm avec contreplaque à visser	

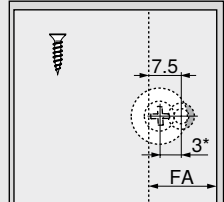
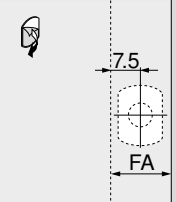
Version longue avec aimant		
 <ul style="list-style-type: none"> <li>— Pour portes en applique à partir d'une hauteur de 1300 mm ou pour portes encastrées</li> <li>— Pour charnières sans ressort</li> <li>— A percer <math>\varnothing 10 \times 76</math> mm</li> <li>— Matériau : matière synthétique</li> <li>— Course d'éjection env. 38 mm</li> <li>— Avec contreplaque à coller et contreplaque à visser</li> <li>— Réglage + 4.0 / - 1.0 mm</li> </ul>		
Variantes de couleurs		
SW	R7036	CS
Ressort standard	956A1004	

Planification	
	 <p>min 1.5 min 76 min 2.6 (3.1)*</p>
* min 2.6 mm avec contreplaque à coller ou 3.1 mm avec contreplaque à visser	

Version longue avec butée		
 <ul style="list-style-type: none"> <li>— Pour charnières avec ressort*</li> <li>— Pas de contreplaque nécessaire**</li> <li>— A percer <math>\varnothing 10 \times 76</math> mm</li> <li>— Matériau : matière synthétique</li> <li>— Course d'éjection env. 38 mm</li> <li>— Réglage + 4.0 / - 1.0 mm</li> <li>— Le ressort puissant est recommandé pour les applications nécessitant des forces d'éjection élevées, par exemple pour les portes étroites comportant un grand nombre de charnières. (Reconnaisable par son couvercle de boîtier marron à l'arrière)</li> </ul>		
Couleur		
SW	R7036	CS
Ressort standard	956A1006	
Ressort puissant	956A1006F	

Planification	
	 <p>min 76 min 3.2</p>
* Nous recommandons un essai de montage	
** Nous recommandons une contreplaque pour les surfaces très tendres	

Aides de montage	
	<b>Gabarit de perçage</b> Pour fixer le positionnement du perçage sur chant pour TIP-ON
65.5010	
	<b>Gabarit de positionnement pour contreplaque</b> Pour déterminer la position de vissage de la contreplaque TIP-ON
65.5210.01	

Contreplaque à visser/à coller	
	
* Pour la contreplaque à visser, nous préconisons un positionnement décalé de 3 mm de l'unité TIP-ON. Dans les surfaces dures ou MDF, procéder éventuellement à un préperçage $\varnothing 2.5$ mm puis à un fraisage.	La surface de la face doit être propre, sèche et exempte de graisse.
	FA Recouvrement

Information de planification et de commande

**Support droit – version courte – 20/17**



- Montage avec vis agglo Ø 3.5 mm ou Ø 4 mm ou avec Eurovis
- Matériau : matière synthétique
- TIP-ON doit être commandé séparément

Variantes de couleurs

NI-L	SW	R7036	CS
------	----	-------	----

**956.1201**

**Planification**

**Support droit – version longue – 20/32**



- Montage avec vis agglo Ø 3.5 mm ou Ø 4 mm ou avec Eurovis
- Matériau : matière synthétique
- TIP-ON doit être commandé séparément

Variantes de couleurs

NI-L	SW	R7036	CS
------	----	-------	----

**956A1201**

**Planification**

**Support droit – version longue – 37/32**



- Montage avec vis agglo Ø 3.5 mm ou Ø 4 mm ou avec Eurovis
- Matériau : matière synthétique
- TIP-ON doit être commandé séparément

Couleur

R7036
-------

**956A1501**

**Planification**

**Aides de montage**



**Gabarit équerre**

Pour préperçage des avant-trous de fixation pour les positions des supports

**65.5300**

**Contreplaque à visser/à coller**

\* Pour la contreplaque à visser, nous préconisons un positionnement décalé de 3 mm de l'unité TIP-ON. Dans les surfaces dures ou MDF, procéder éventuellement à un préperçage Ø 2.5 mm puis à un fraisage.

La surface de la face doit être propre, sèche et exempte de graisse.

FA Recouvrement

**Abréviations des coloris**

NI-L	Nickelé
SW	Blanc soie
R7036	RAL 7036 Gris platine
CS	Noir carbone

**Charnières sans ressort pour applications TIP-ON**

Application	Fixation du boîtier					
		Portes en applique	Portes jumelées	Portes encastrées	Prolongement	Angle
Charnière 110°	INSERTA	70T3590.TL	70T3690.TL	70T3790.TL		
	Vis	70T3550.TL	70T3650.TL	70T3750.TL		
	A frapper	70T3580.TL				
Charnière spéciale 110°	INSERTA	72T3590.TL				
	Vis	72T3550.TL				
Charnière 107°	INSERTA	74T1590BTL				
	Vis	74T1550.TL	74T1650.TL	74T1750.TL		
Charnière 100°	Vis	70M2550.TL	70M2650.TL	70M2750.TL		
	A frapper	70M2580.TL				
Charnière grand angle 170°	INSERTA	70T6540BTL				
	Vis	70T6550.TL	70T6650.TL			
Charnière grand angle 155°	INSERTA	70T7590.TL	70T7690.TL			
	Vis	70T7550.TL	70T7650.TL			
Charnière pour porte épaisse 95°	INSERTA	70T9590BTL	70T9690BTL	70T9790BTL		
	Vis	70T9550.TL	70T9650.TL	70T9750.TL		
	A frapper	70T9580.TL				
Charnière porte ds le prolongement 95°	Vis				78T9550.TL	
Charnière porte ds le prolongement 83°	Vis				☎ 78T9550.83	
Charnière pour porte à cadre en alu 95°	Vis	70T950A.TL				
Charnière CRISTALLO	A coller	70T4500CTL	70T4500CTL	70T4500CTL		
Charnière pour portes minces	EXPANDO T	70T453T.TL	70T453T.TL	70T453T.TL		
Charnière d'angle +45°I	Vis					78A9658.T
Charnière d'angle +45°II	Vis					78T5550
Charnière d'angle +45°III	Vis					78A9458.T
Charnière d'angle +30°II	Vis					78A9556.T
Charnière d'angle +30°III	Vis					78A9456.T
Charnière d'angle +20°II	Vis					78A9555.T
Charnière d'angle +15°III	Vis					78A9454.T
Charnière d'angle -15°III	Vis					78A5453.T
Charnière d'angle -30°III	Vis					78A5451.T
Charnière d'angle -45°III	Vis					78A5450.T

## Montage et réglage

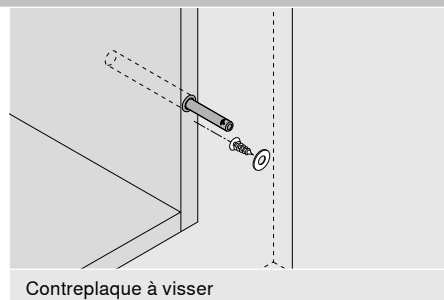
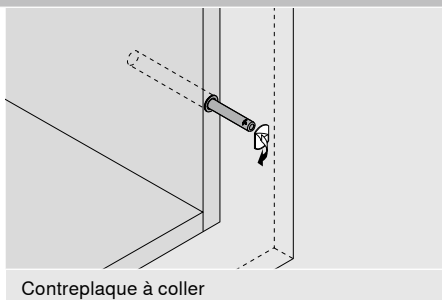
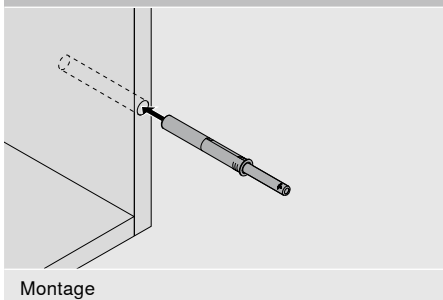
### Position de montage

Une assistance optimale à l'ouverture est garantie lorsque l'unité TIP-ON est installée à proximité de la position normale de la poignée.

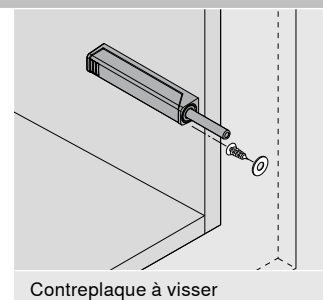
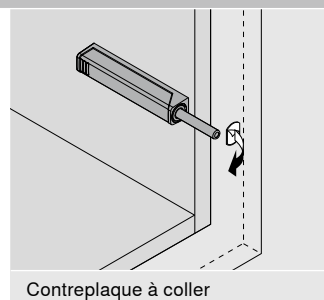
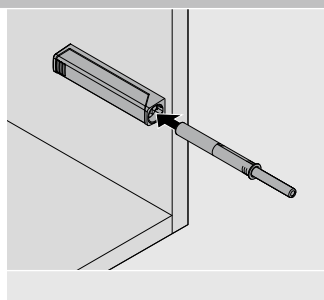
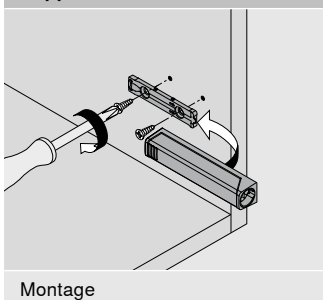
Les écarts peuvent être de  $\pm 300$  mm en hauteur et, en largeur, aller jusqu'à un quart de la largeur du corps de meuble.



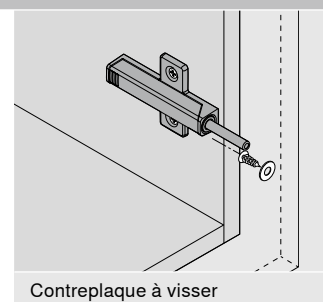
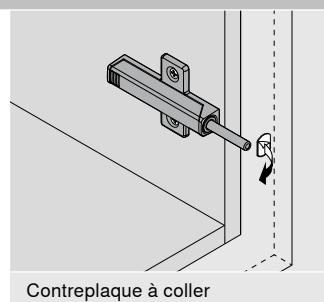
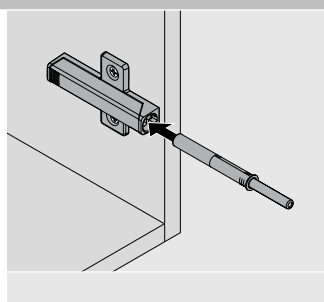
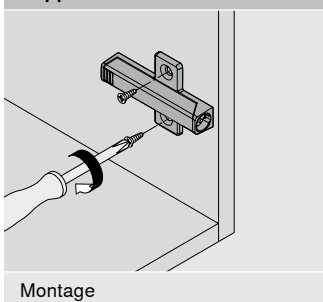
### Versions courte et longue à percer



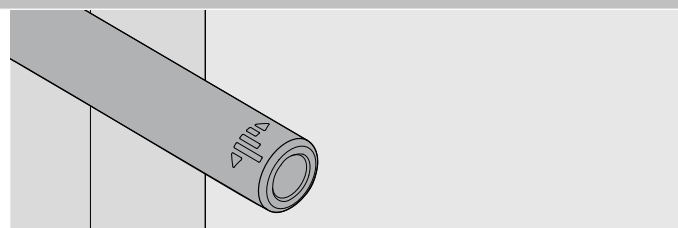
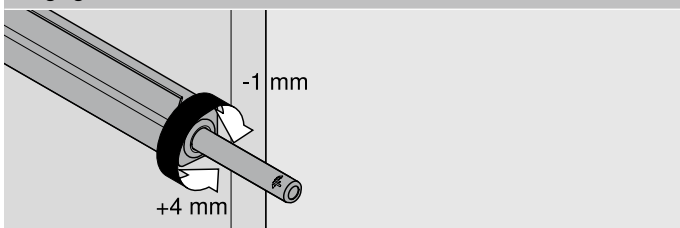
### Support droit



### Support en croix



### Réglage TIP-ON





# moving ideas

Nous pensons que les idées peuvent faire bouger le monde. Pour vous aider à concrétiser vos idées créatives, nous vous proposons des ferrures innovantes, des concepts de meubles inspirants et des services adaptés. Vos besoins, les tendances mondiales et notre vision commune d'une meilleure qualité de vie sont nos moteurs. Ensemble, créons des idées en mouvement.



## Qualité de l'habitat

Davantage de confort et de fonctionnalité dans l'utilisation quotidienne des meubles : c'est ce à quoi nous voulons contribuer.



## Gamme

Un prestataire unique : grâce à notre gamme de produits diversifiée, vous pouvez mettre en œuvre les tendances actuelles et futures de l'habitat.



## Inspiration

Nous observons les tendances en matière d'habitat dans le monde entier et recherchons les solutions de demain. Nous vous transmettons nos conclusions.



## Innovation

Nous continuons à avancer. La curiosité et l'esprit de recherche nous permettent de développer de nouveaux produits et services pour vous.



## Services

Nous vous soutenons dans votre travail quotidien par le biais de services personnalisés adaptés à vos processus.



## Qualité

Nous ne cessons d'améliorer nos produits, nos services et nous-mêmes.



## Confiance

Nous prenons nos responsabilités. Pour notre partenariat, pour nos collaborateurs, pour la société et pour l'environnement.

Chez Julius Blum, notre voyage a débuté avec des crampons pour chevaux en 1952. Aujourd'hui, nous fournissons des ferrures innovantes à nos clients dans plus de 120 pays.

Blum France SAS  
Z.A.E de Rumilly Sud  
14 Avenue du Trélod  
74150 Rumilly  
Tél. : +33 450 68 34 30  
E-Mail : [info.fr@blum.com](mailto:info.fr@blum.com)

Julius Blum GmbH  
Fabricant de ferrures  
6973 Höchst, Autriche  
Tél. : +43 5578 705-0  
Télééc. : +43 5578 705-44  
Courriel : [info@blum.com](mailto:info@blum.com)  
[www.blum.com](http://www.blum.com)

Nos sites en Autriche, en Pologne et en Chine sont certifiés comme indiqué ci-dessous.  
Notre site aux États-Unis est certifié selon la norme ISO 9001.  
Notre site au Brésil est certifié selon les normes ISO 9001, ISO 14001 et ISO 45001.



Look for our  
FSC™-certified  
products

Tous les contenus sont soumis au copyright de Blum.  
Sous réserve de modifications techniques et de programmes.  
IDNR: 000.000.0 · EP-234/6 FR-FR/04.23