

TIP-ON για πόρτες

Εύκολο άνοιγμα με
ενσωματωμένη ρύθμιση
κενού πόρτας



Άνοιγμα με ένα άγγιγμα

Οι μετώπες χωρίς χειρολαβές ανοίγουν με ένα μόνο άγγιγμα χάρη στο μηχανικό σύστημα υποβοήθησης ανοίγματος TIP-ON της Blum. Για κλείσιμο, απλώς πιέστε την πόρτα μέχρι να κλείσει. Το TIP-ON συνδυάζεται με τον δοκιμασμένο και αναγνωρισμένο μεντεσέ CLIP top χωρίς ελατήριο, χαρίζοντας κίνηση άριστης ποιότητας στις πόρτες. Το TIP-ON μπορεί να χρησιμοποιηθεί και με συστήματα κάθετης ανύψωσης AVENTOS.

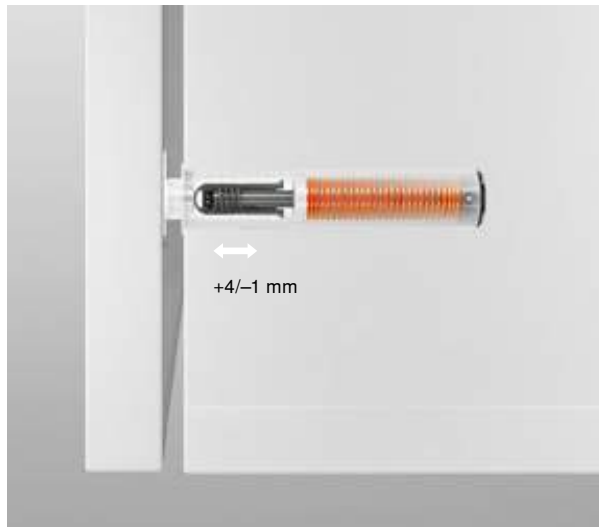
Περιεχόμενα

- 04 Σειρά
- 06 Εφαρμογές
- 08 Συναρμολόγηση και ρύθμιση
- 10 Πληροφορίες παραγγελιών
- 13 Οδηγίες συναρμολόγησης
- 14 moving ideas



Διευρυμένη σειρά

Μπορείτε να βρείτε σε κάθε περίπτωση τη σωστή μονάδα TIP-ON για πόρτες και συστήματα κάθετης ανύψωσης AVENTOS χάρη στη μεγάλη γκάμα χρωμάτων και την ολοκληρωμένη σειρά θηκών. Μπορείτε να επιλέξετε ανάμεσα στη μικρή και στη μεγάλη έκδοση του TIP-ON, για διάτρηση ή με θήκη, ανάλογα με την εφαρμογή. Το χαρακτηριστικό ρύθμισης κενού πόρτας είναι ενσωματωμένο σε όλα τα μοντέλα. Το εξάρτημα ταιριάζει άψογα με το εσωτερικό του ντουλαπιού, προσφέροντας ελευθερία σχεδιασμού και κίνηση άριστης ποιότητας.



Ρύθμιση κενού πόρτας χωρίς εργαλεία

Το χαρακτηριστικό ρύθμισης (+4/-1 mm) έχει ενσωματωθεί στη μονάδα TIP-ON, ώστε να προσφέρεται ενσωματωμένη ρύθμιση κενού ακόμη και στο TIP-ON για διάτρηση. Για να ρυθμίσετε το κενό, αρκεί να στρέψετε τον πύρρο εκτίναξης. Τα στοπ σας επιτρέπουν να βρείτε εύκολα τη σωστή ρύθμιση.



Αρμονική ενσωμάτωση

Το TIP-ON μπορεί να προσαρμοστεί ώστε να ταιριάζει απόλυτα στο εσωτερικό του ντουλαπιού σας. Το TIP-ON είναι διαθέσιμο σε φινιρίσμα νικελίου, λευκό, γκρι πλατίνας και μαύρο ανθρακί, και σας χαρίζει μεγάλη ελευθερία σχεδιασμού. Επίσης, δίνει αρμονικά με το εσωτερικό των επίπλων.



Διευρυμένη σειρά θηκών

Τόσο η μικρή όσο και η μεγάλη έκδοση του TIP-ON μπορούν να συνδυαστούν με μια ευρεία γκάμα θηκών, διασφαλίζοντας τον λεπτό σχεδιασμό. Επιλέξτε την ορθογώνια και λητή θήκη για γραμμική και διακριτική εμφάνιση.

Πολλαπλές εφαρμογές

Η διευρυμένη σειρά TIP-ON προσφέρει ακόμη περισσότερες σχεδιαστικές επιλογές για πόρτες και συστήματα ανύψωσης χωρίς χειρολαβές σε όλους τους χώρους του σπιτιού. Είτε χρησιμοποιείτε TIP-ON για διάτρηση είτε TIP-ON με θήκη, το εξάρτημα προσφέρει κίνηση άριστης ποιότητας στην οποία μπορείτε να βασιστείτε.



Όλα τα συστατικά μέρη του εσωτερικού των επίπλων εναρμονίζονται άψογα με το TIP-ON. Για περισσότερη ελευθερία σχεδιασμού στα έπιπλα – στην κουζίνα, στην τραπεζαρία, στο σαλόνι και στο μπάνιο.



Εύκολη συναρμολόγηση

Το TIP-ON σας προσφέρει εξελιγμένη τεχνολογία και εύκολη ρύθμιση, καθώς το εξάρτημα παρέχεται με ενσωματωμένο χαρακτηριστικό ρύθμισης κενού πόρτας. Η Blum προσφέρει ειδικούς οδηγούς συναρμολόγησης. Οι οδηγοί αυτοί σας βοηθούν ακόμη περισσότερο κατά τη διάρκεια της εγκατάστασης και διασφαλίζουν την άψογη λειτουργία του TIP-ON.



Εύκολη συναρμολόγηση

Ο οδηγός διάτρησης για BLUMOTION και TIP-ON σας βοηθά κατά τη διάτρηση των οριζόντιων θέσεων στερέωσης του TIP-ON για πόρτες και συστήματα κάθετης ανύψωσης.



Βέλτιστη προστασία

Το πλήρως περικλεισμένο TIP-ON διασφαλίζει άριστη εγκατάσταση και προστατεύει την τεχνολογία στο εσωτερικό της μονάδας TIP-ON.



Ακριβής μεταφορά των διαστάσεων

Η θέση στερέωσης υποδεικνύεται στο κατώτερο σημείο της θήκης. Εναλλακτικά, μπορείτε να χρησιμοποιήσετε τον οδηγό για την τοποθέτηση.



Ευέλικτη συναρμολόγηση

Οι θήκες μπορούν να στερεωθούν με νοβοπανόβιδες ή ευρω-βίδες – η επιλογή είναι δική σας.



Ασφαλές κλείσιμο


Η πλάκα συγκράτησης είναι συμπληρωματική του TIP-ON. Υπάρχουν δύο διαθέσιμες εκδόσεις: μια κολλητή έκδοση ή μια έκδοση που βιδώνει στην πόρτα. Ο μαγνήτης του TIP-ON διασφαλίζει ότι η μετώπη παραμένει κλειστή.

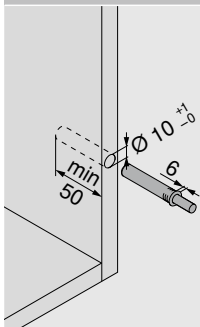
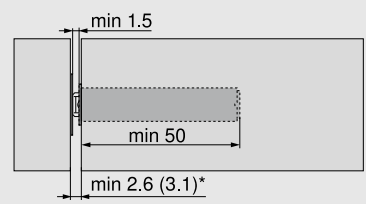



Ενσωματωμένη ρύθμιση κενού πόρτας

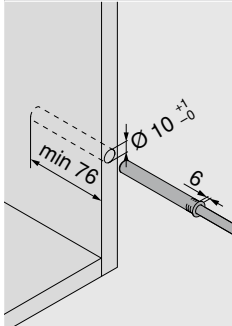
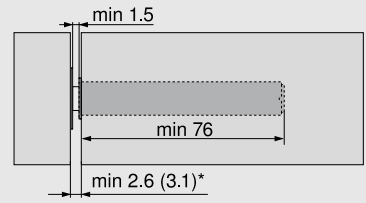
Τα βέλη σας δείχνουν προς ποια κατεύθυνση να στρέψετε τον πύρρο εκτίναξης. Μία στροφή (= 4 θέσεις στοπ) ρυθμίζει το κενό πόρτας κατά 1 mm. Ο πύρρος εκτίναξης δεν μπορεί να στραφεί πέρα από το προκαθορισμένο εύρος ρύθμισης.

Πληροφορίες παραγγελίας και σχεδιασμού

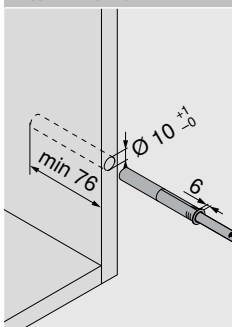
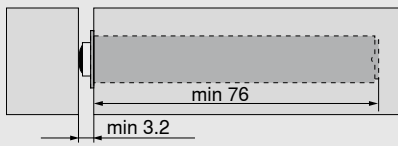
Μικρή έκδοση με μαγνήτη		
		
<ul style="list-style-type: none"> — Για πόρτες με πάτημα μέχρι περίπου 1300 mm ύψος — Για μεντεσέδες χωρίς ελατήριο — Για διάτρηση $\varnothing 10 \times 50$ mm — Πλαστικό — Διαδρομή εξόδου περίπου 17 mm — Συμπ. κολλητές και βιδωτές πλάκες συγκράτησης — Ρύθμιση από + 4.0/- 1.0 mm 		
Χρωματικές παραλλαγές		
SW	R7036	CS
Απλό ελατήριο		956.1004

Σχεδιασμός	
	
<p>* ελάχ. 2.6 mm με κολλητή πλάκα συγκράτησης ή 3.1 mm με βιδωτή πλάκα συγκράτησης</p>	

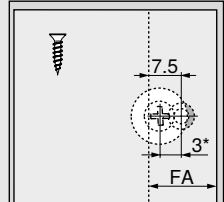
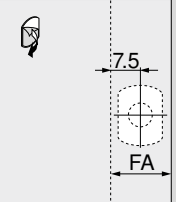
Μεγάλη έκδοση με μαγνήτη		
		
<ul style="list-style-type: none"> — Για πόρτες με πάτημα από περίπου 1300 mm ύψος ή ένθετες πόρτες — Για μεντεσέδες χωρίς ελατήριο — Για διάτρηση $\varnothing 10 \times 76$ mm — Πλαστικό — Διαδρομή εξόδου περίπου 38 mm — Συμπ. κολλητές και βιδωτές πλάκες συγκράτησης — Ρύθμιση από + 4.0/- 1.0 mm 		
Χρωματικές παραλλαγές		
SW	R7036	CS
Απλό ελατήριο		956A1004

Σχεδιασμός	
	
<p>* ελάχ. 2.6 mm με κολλητή πλάκα συγκράτησης ή 3.1 mm με βιδωτή πλάκα συγκράτησης</p>	

Μεγάλη έκδοση με αποστάτη		
		
<ul style="list-style-type: none"> — Για μεντεσέδες με ελατήριο* — Δεν απαιτείται πλάκα συγκράτησης** — Για διάτρηση $\varnothing 10 \times 76$ mm — Πλαστικό — Διαδρομή εξόδου περίπου 38 mm — Ρύθμιση από + 4.0/- 1.0 mm — Συνιστάται ισχυρό ελατήριο για εφαρμογές που απαιτούν μεγάλες δυνάμεις εκτίναξης, π.χ. στενές πόρτες με πολλούς μεντεσέδες. (μπορεί να αναγνωριστεί από το καφέ πίσω κάλυμμα υποδοχέα) 		
Χρωματικές παραλλαγές		
SW	R7036	CS
Απλό ελατήριο		956A1006
Ισχυρό ελατήριο		956A1006F

Σχεδιασμός	
	
<p>* Συνιστάται μια δοκιμαστική εφαρμογή</p> <p>** Συνιστούμε τη χρήση πλάκας συγκράτησης για στερέωση σε πολύ μαλακές επιφάνειες</p>	

Συσκευές συναρμολόγησης	
	<p>Οδηγός διάτρησης</p> <p>Για διάτρηση οπών στο μπροστινό μέρος της μετώπης για TIP-ON</p>
65.5010	
	<p>Τοποθέτηση οδηγού για πλάκα συγκράτησης</p> <p>Για προσδιορισμό της θέσης βιδώματος της πλάκας συγκράτησης TIP-ON</p>
65.5210.01	

Βιδωτή/Κολλητή πλάκα συγκράτησης	
	
<p>* Για βιδωτές πλάκες συγκράτησης, συνιστούμε τοποθέτηση σε απόσταση 3 mm από το TIP-ON. Για σκληρές επιφάνειες και/ή MTF, $\varnothing 2.5$ mm προδιάτρηση και διάτρηση διεύρυνσης, αν χρειαστεί.</p>	<p>Η επιφάνεια της μετώπης πρέπει να είναι καθαρή, στεγνή και απαλλαγμένη από λάδια</p>
FA πάτημα μετώπης	

Πληροφορίες παραγγελίας και σχεδιασμού

Ίσια θήκη – μικρή έκδοση – 20/17



- Συναρμολόγηση με νοβοπανόβιδες $\varnothing 3.5$ mm ή $\varnothing 4$ mm ή με ευρωβίδες
- Πλαστικό
- Το TIP-ON παραγγέλλεται χωριστά

Χρωματικές παραλλαγές

NI-L	SW	R7036	CS
------	----	-------	----

956.1201

Σχεδιασμός

Inline adapter plate – long version – 20/32



- Συναρμολόγηση με νοβοπανόβιδες $\varnothing 3.5$ mm ή $\varnothing 4$ mm ή με ευρωβίδες
- Πλαστικό
- Το TIP-ON παραγγέλλεται χωριστά

Χρωματικές παραλλαγές

NI-L	SW	R7036	CS
------	----	-------	----

956A1201

Σχεδιασμός

Θήκη σταυρός – μεγάλη έκδοση – 37/32



- Συναρμολόγηση με νοβοπανόβιδες $\varnothing 3.5$ mm ή $\varnothing 4$ mm ή με ευρωβίδες
- Πλαστικό
- Το TIP-ON παραγγέλλεται χωριστά

Χρωματικές παραλλαγές

R7036

956A1501

Σχεδιασμός

Συσκευές συναρμολόγησης



Οδηγός
Για προδιάτρηση των θέσεων στερέωσης των πλακών προσαρμογέα

65.5300

Βιδωτή/Κολλητή πλάκα συγκράτησης

* Για βιδωτές πλάκες συγκράτησης, συνιστούμε τοποθέτησή σε απόσταση 3 mm από το TIP-ON. Για σκληρές επιφάνειες και/ή MTF, $\varnothing 2.5$ mm προδιάτρηση και διάτρηση διεύρυνσης, αν χρειαστεί.

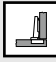


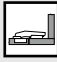
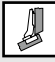
Η επιφάνεια της μετώπης πρέπει να είναι καθαρή, στεγνή και απαλλαγμένη από λάδια

FA πάτημα μετώπης

Συντομογραφίες χρωματικών παραλλαγών

NI-L	Φινίρισμα νικελίου
SW	Λευκό
R7036	RAL 7036 γκρι πλατίνιας
CS	Μαύρο ανθρακί

Μεντεσέδες χωρίς ελατήριο για εφαρμογές TIP-ON

Εφαρμογή	Στερέωση κεφαλής	 Πλήρης πάτημα	 Διπλή εφαρμογή	 Ένθετη εφαρμογή	 Τυφλή γωνία	 Γωνιακή
Μεντεσές 110°	INSERTA	70T3590.TL	70T3690.TL	70T3790.TL		
	Βιδωτή	70T3550.TL	70T3650.TL	70T3750.TL		
	Πρεσσαριστή	70T3580.TL				
Ειδικός μεντεσές 110°	INSERTA	72T3590.TL				
	Βιδωτή	72T3550.TL				
Μεντεσές 107°	INSERTA	74T1590BTL				
	Βιδωτή	74T1550.TL	74T1650.TL	74T1750.TL		
Μεντεσές 100°	Βιδωτή	70M2550.TL	70M2650.TL	70M2750.TL		
	Πρεσσαριστή	70M2580.TL				
Ευρυγώνιος μεντεσές 170°	INSERTA	70T6540BTL				
	Βιδωτή	70T6550.TL	70T6650.TL			
Ευρυγώνιος μεντεσές 155°	INSERTA	70T7590.TL	70T7690.TL			
	Βιδωτή	70T7550.TL	70T7650.TL			
Μεντεσές πόρτας προφίλ 95°	INSERTA	70T9590BTL	70T9690BTL	70T9790BTL		
	Βιδωτή	70T9550.TL	70T9650.TL	70T9750.TL		
	Πρεσσαριστή	70T9580.TL				
Μεντεσές τυφλής γωνίας 95°	Βιδωτή				78T9550.TL	
Μεντεσές τυφλής γωνίας 83°	Βιδωτή				☎ 78T9550.83	
Μεντεσές αλουμινίου πόρτας 95°	Βιδωτή	70T950A.TL				
Μεντεσές CRISTALLO	Κολλητό	70T4500CTL	70T4500CTL	70T4500CTL		
Μεντεσές για πόρτες μικρότερου πάχους	EXPANDO T	70T453T.TL	70T453T.TL	70T453T.TL		
Γωνιακός μεντεσές +45°I	Βιδωτή					78A9658.T
Γωνιακός μεντεσές +45°II	Βιδωτή					78T5550
Γωνιακός μεντεσές +45°III	Βιδωτή					78A9458.T
Γωνιακός μεντεσές +30°II	Βιδωτή					78A9556.T
Γωνιακός μεντεσές +30°III	Βιδωτή					78A9456.T
Γωνιακός μεντεσές +20°II	Βιδωτή					78A9555.T
Γωνιακός μεντεσές +15°III	Βιδωτή					78A9454.T
Γωνιακός μεντεσές -15°III	Βιδωτή					78A5453.T
Γωνιακός μεντεσές -30°III	Βιδωτή					78A5451.T
Γωνιακός μεντεσές -45°III	Βιδωτή					78A5450.T

Συναρμολόγηση και ρύθμιση

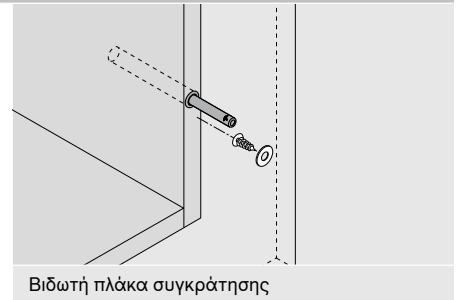
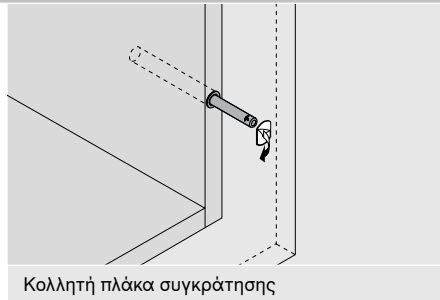
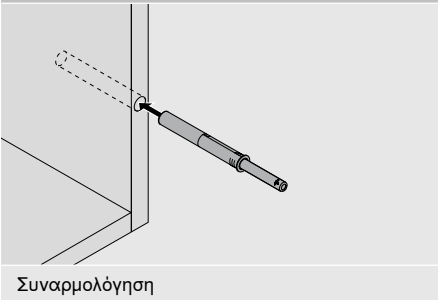
Θέση συναρμολόγησης

Η βέλτιστη υποβοήθηση ανοίγματος εξασφαλίζεται όταν η μονάδα TIP-ON είναι συνδεδεμένη στην ακριβή θέση της χειρολαβής.

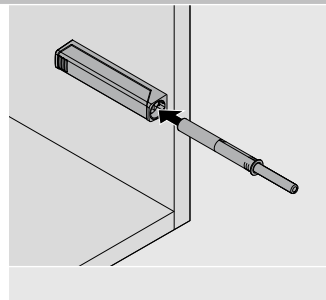
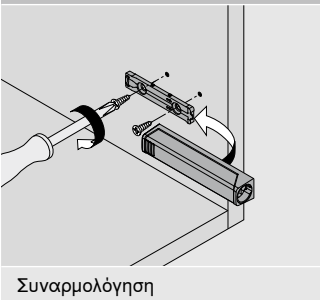
Για τη θέση στερέωσης, επιτρέπεται απόκλιση ύψους ± 300 mm και έως ένα τέταρτο του πλάτους του ντουλαπιού στο πλάτος.



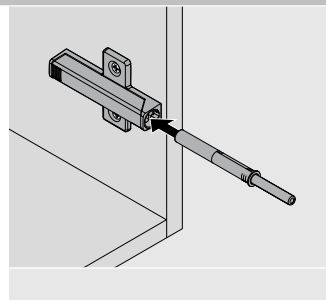
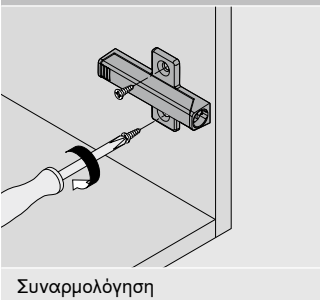
Μικρή/μεγάλη έκδοση για διάτρηση



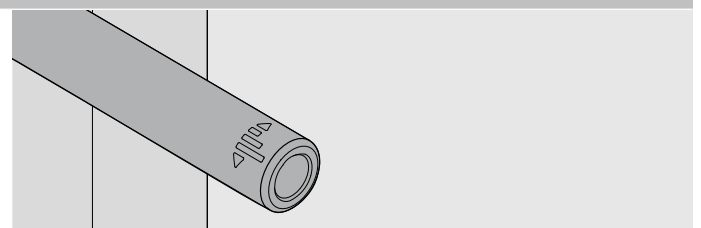
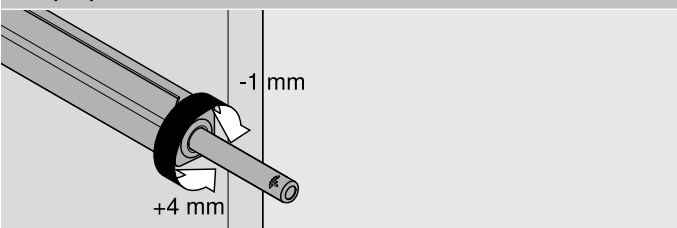
Ίσιες πλάκες προσαρμογέα



Πλάκες προσαρμογέα σταυρός



Ρύθμιση TIP-ON





moving ideas

Πιστεύουμε ότι οι ιδέες μπορούν να αλλάξουν τον κόσμο. Σας προσφέρουμε καινοτόμα εξαρτήματα, σχέδια επίπλων που εμπνέουν και κατάλληλες υπηρεσίες για να κάνετε το δημιουργικό σας όραμα πραγματικότητα. Αντλούμε έμπνευση από τις ανάγκες σας, τις διεθνείς τάσεις και το κοινό μας όραμα για καλύτερη ποιότητα ζωής. Ας συνεργαστούμε για να δημιουργήσουμε ιδέες που ξυπνούν αναμνήσεις.



Ποιότητα ζωής

Θέλουμε να βοηθήσουμε να αποκτήσετε μεγαλύτερη ευκολία και περισσότερη λειτουργικότητα στη χρήση των επίπλων σας.



Γκάμα προϊόντων

Τα πάντα από μία πηγή: διαθέτουμε ευρεία γκάμα προϊόντων ώστε να μπορείτε να υλοποιήσετε τόσο τις σημερινές, όσο και τις μελλοντικές τάσεις στον τομέα της διαβίωσης.



Έμπνευση

Παρακολουθούμε τις παγκόσμιες τάσεις και πασχίζουμε να δημιουργήσουμε τις λύσεις του αύριο. Θέλουμε να μοιραστούμε τις γνώσεις μας μαζί σας.



Καινοτομία

Παραμένουμε σε κίνηση, ωθούμενοι από την περιέργειά μας και τα ανήσυχα μυαλά μας ούτως ώστε να αναπτύσσουμε νέα προϊόντα και υπηρεσίες για εσάς.



Υπηρεσίες

Κάνουμε τη δουλειά σας ευκολότερη παρέχοντας εξατομικευμένες υπηρεσίες, προσαρμοσμένες στις διαδικασίες σας.



Ποιότητα

Δεν σταματάμε ποτέ να βελτιώνουμε τα προϊόντα μας, τις υπηρεσίες μας και τον εαυτό μας.



Εμπιστοσύνη

Αναλαμβάνουμε την ευθύνη για τις συνεργασίες μας, για τους εργαζομένους μας, για την κοινωνία και για το περιβάλλον.

Ο Julius Blum έδωσε το έναυσμα για τη διαδρομή μας το 1952 με καρφιά πετάλων. Σήμερα, προμηθεύουμε καινοτόμα εξαρτήματα σε πελάτες σε πάνω από 120 χώρες.

BLUM HELLAS SA
19ο χλμ ΛΕΩΦΟΡΟΥ ΠΑΙΑΝΙΑΣ -
ΜΑΡΚΟΠΟΥΛΟΥ
ΘΕΣΗ ΠΟΥΣΙ - ΧΑΤΖΗ
19002 ΠΑΙΑΝΙΑ ΑΤΤΙΚΗΣ
ΕΛΛΑΔΑ
Τηλέφωνο: +30 210 27 51 131
Fax: +30 210 27 51 777
E-Mail: info.gr@blum.com
www.blum.com

Julius Blum GmbH
Κατασκευαστές υλικών
επιπλοποιίας
Tel.: +43 5578 705-0
Fax: +43 5578 705-44
E-mail: info@blum.com
www.blum.com

Οι τοποθεσίες μας στην Αυστρία, στην Πολωνία και στην Κίνα φέρουν τις πιστοποιήσεις που αναφέρονται παρακάτω.
Η τοποθεσία μας στις ΗΠΑ είναι πιστοποιημένη κατά ISO 9001.
Η τοποθεσία μας στη Βραζιλία είναι πιστοποιημένη κατά ISO 9001, ISO 14001 και ISO 45001.



Διανέμεται δωρεάν.
Τα δικαιώματα δημιουργού όλου του περιεχομένου ανήκουν στη Blum.
Υπόκειται σε τεχνικές τροποποιήσεις και αλλαγές χωρίς προειδοποίηση.
IDNR: 000.000.0 · EP-234/6 EL-GR/04.23

Look for our
FSC™-certified
products