

TIP-ON 550H

Montage

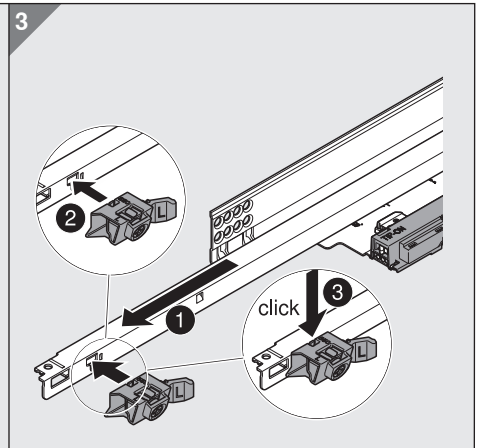
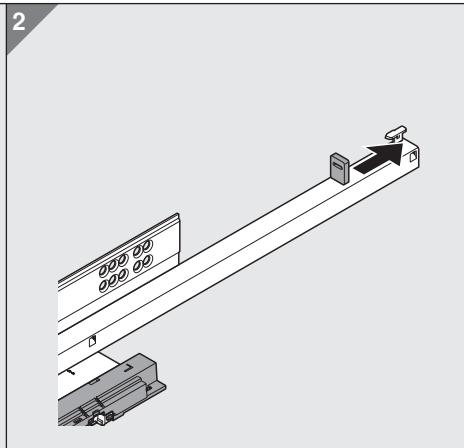
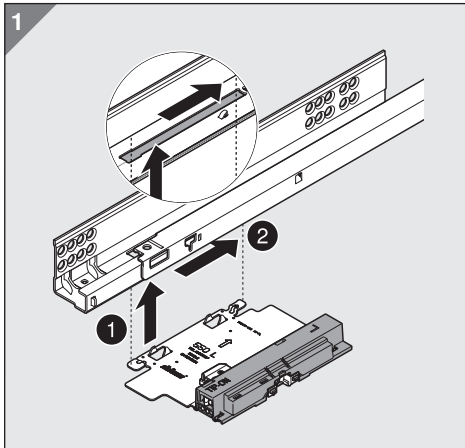
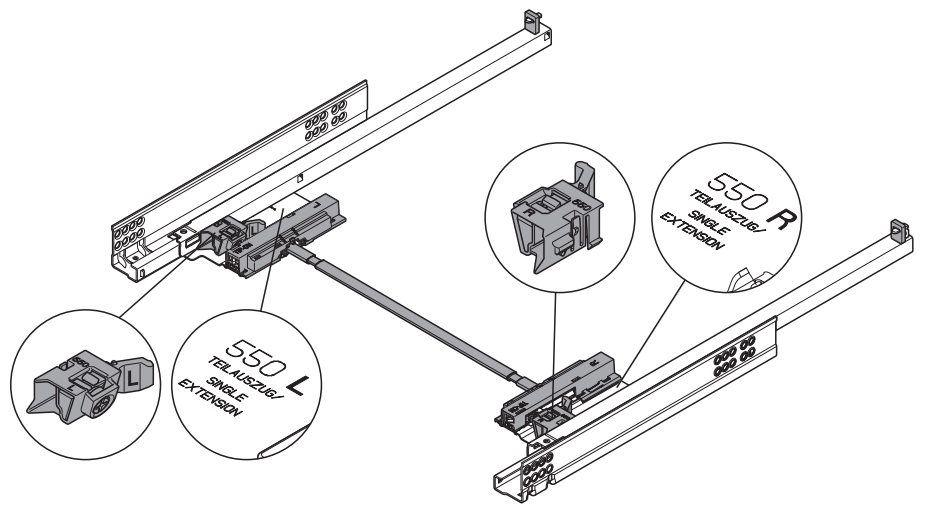
Assembly

Montage

Montaggio

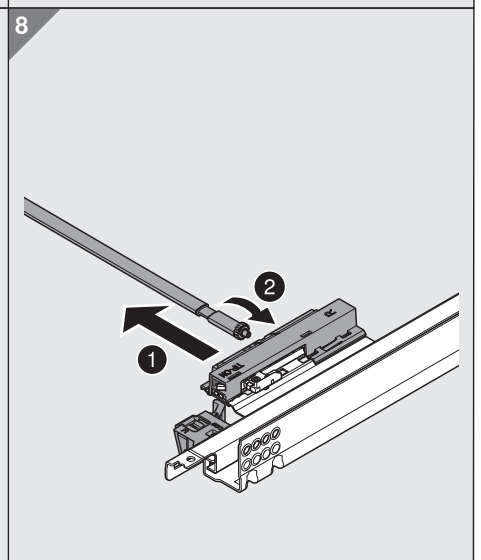
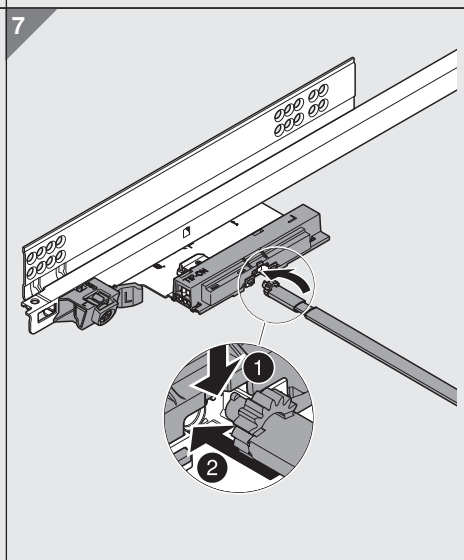
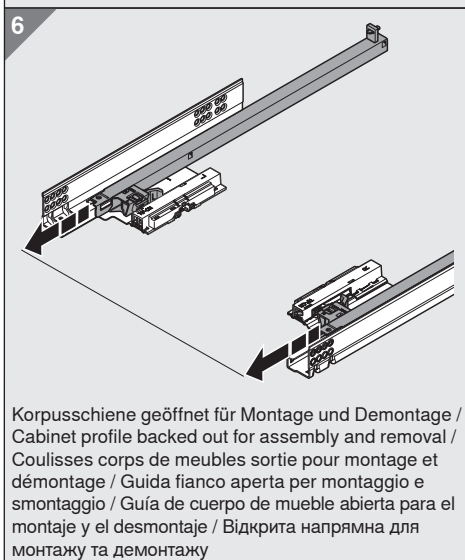
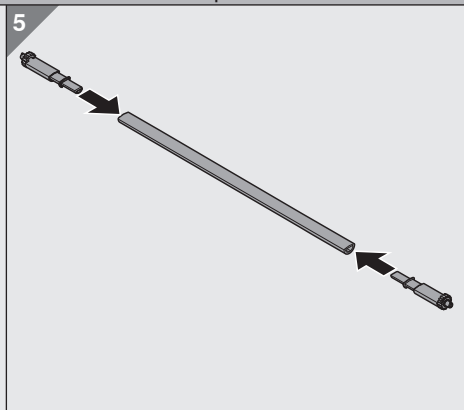
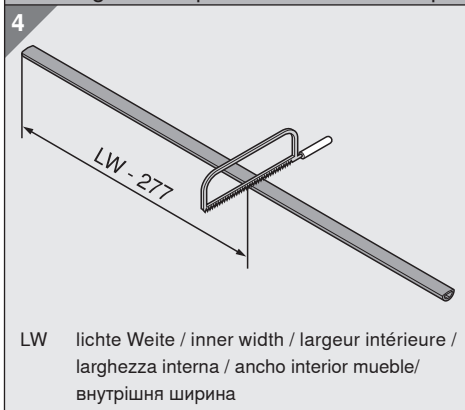
Montaje

Монтаж

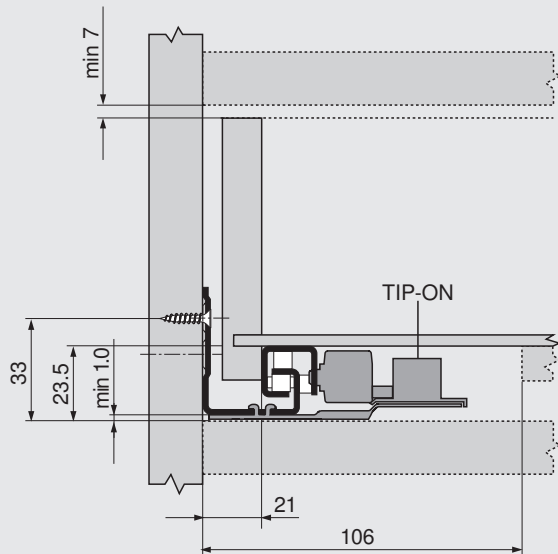


optional / optional / optionnel / opzionale / opcional / додатково

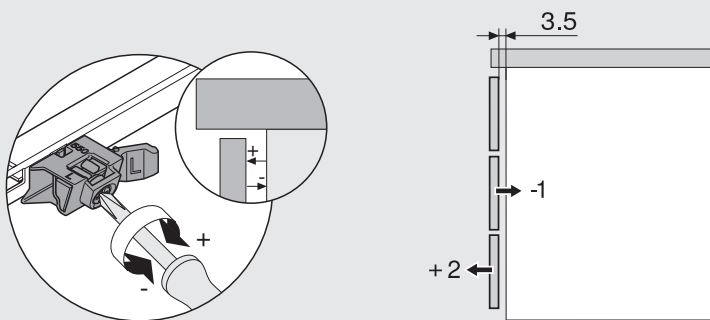
ab Korpusbreite 600 mm / starting with cabinet width 600 mm / a partir de largeur corps de meuble 600 mm / corpi mobile con larghezza a partire da 600 mm / a partir de ancho de cuerpo de mueble de 600 mm / для ширини корпусу від 600 мм



Planungsmaße / Installation dimensions / Cotes d'implantation / Dimensionamenti / Dimensiones / Розміри для проектування



Tiefenverstellung / Depth adjustment / Réglage en profondeur / Regolazione della profondità / Ajuste en profundidad / Регулювання за глибиною



Technische Änderungen vorbehalten /
 Subject to technical changes without notice /
 Modifications techniques réservées /
 Con riserva di modifiche tecniche e del programma di produzione /
 Sujeto a modificaciones técnicas sin previo aviso /
 Зберігаємо за собою право на технічні зміни

Julius Blum GmbH
 Beschlägefabrik
 A-6973 Höchst, Austria
 Tel.: +43/5578/705-0
 Fax: +43/5578/705-44
 E-Mail: info@blum.com
 www.blum.com

 **blum**[®]

BAU0014166853 IDX: 02 IDNR: 899.734.0 MA-260/1ML 12.10