



# SERVO-DRIVE flex

Para a abertura elétrica  
de refrigeradores integrados  
sem puxadores

 **blum**<sup>®</sup>

# Design de cozinhas inteiramente sem puxadores

Agora, em cozinhas com design purista e sem puxadores, freezers e refrigeradores integrados, além de lava-louças, também ficam ocultos por trás da frente de móveis. O sistema elétrico de auxílio de abertura SERVO-DRIVE flex permite uma fácil abertura.





## Conteúdo

- 04 Possibilidades flexíveis de emprego
- 06 Aplicações versáteis
- 08 Funções inteligentes
- 10 Montagem e instalação fáceis
- 12 Aplicações individuais SERVO-DRIVE

### SERVO-DRIVE flex para refrigeradores e freezers

- 14 – Refrigeradores e freezers NH < 1700 mm
- 16 – Refrigeradores e freezers NH ≥ 1700 mm
- 18 – Combinações refrigeradores e freezers

### 20 SERVO-DRIVE flex para lava-louças

- 22 Planificação
- 24 Ajudas de montagem
- 25 Montagem/Ajuste/Desmontagem
- 26 moving ideas



# Possibilidades flexíveis de emprego

Recobrimento à direita ou à esquerda, portas conjugadas ou fixas – independentemente da situação de instalação, o SERVO-DRIVE flex pode ser empregado em unidades de refrigeração atuais integradas, em combinações refrigeradores-freezers, refrigeradores e lava-louças.







# Aplicações versáteis

Com o sistema elétrico de auxílio de abertura SERVO-DRIVE flex podem ser realizadas diversas situações de montagem. O mecanismo de acionamento é adequado para diversas variantes de aparelhos.



Portas de combinações refrigeradores-freezers são equipadas com uma unidade própria SERVO-DRIVE flex, podendo assim ser abertas separadamente.



Portas grandes e pesadas, como as de refrigeradores, abrem simultaneamente e de modo confiável com dois mecanismos sincronizados de acionamento.



Um interruptor opcional SERVO-DRIVE aumenta a área de desengate na frente em refrigeradores. Não importa em que lugar se pressione – a abertura é sempre confortável.



Quando o SERVO-DRIVE flex é empregado em lava-louças integradas, o mecanismo de acionamento é montado centralmente no nicho de instalação.



#### Proteção contra apoios

O SERVO-DRIVE flex faz distinção entre pressionar por curto período e apoiar por longo tempo. A proteção contra apoios evita a ativação involuntária do sistema de auxílio de abertura.



## Funções inteligentes

O SERVO-DRIVE flex é um sistema bem elaborado, que se adapta aos desafios diários da cozinha. Graças às suas funções integradas, o manuseio de aparelhos integrados sem puxadores se torna fácil e confortável.





#### Sistema adaptativo

SERVO-DRIVE flex adapta-se às características da porta.

Assim, a fresta de acesso fica sempre do mesmo tamanho e a porta pode ser aberta com confiança.



#### Técnica do fechamento automático

Se após a ativação do sistema de auxílio de abertura a porta não abrir, o impulsor magnético puxa novamente a frente. Com isso fica assegurado que a porta não permaneça aberta.



#### Segurança de ativação

Após a abertura, o impulsor se retrai no mecanismo de acionamento. A área de trabalho do usuário permanece livre, já que a função de abertura atua primeiramente na frente adjacente.

# Montagem e instalação fáceis



## Montando o calço

Primeiro um calço é aparafusado respectivamente à esquerda e à direita no nicho de instalação.



## Fixando por encaixe o mecanismo de acionamento

O mecanismo de acionamento é encaixado no calço direito ou esquerdo de acordo com o recobrimento da porta.



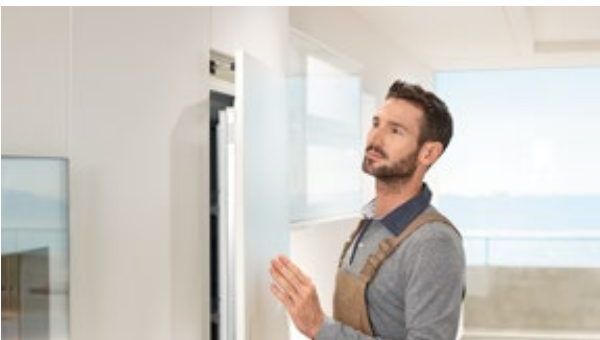
## Conectando a energia

A unidade SERVO-DRIVE flex cabeada é ligada na energia.



## Montando a frente

Com suportes anteriormente montados, a frente pode ser fixada diretamente nos calços.



## Sincronizando o mecanismo de acionamento

Durante o trajeto de referência, o mecanismo de acionamento se ajusta à situação de montagem. Agora o SERVO-DRIVE está pronto para ser usado.

O SERVO-DRIVE flex é montado em poucos passos – com facilidade e conforto. Caso seja necessário um acesso posterior ao mecanismo de acionamento, a frente na parte anterior do nicho pode ser facilmente desencaixada.



Visualizar filme sobre a montagem  
[www.blum.com/sdflex\\_videos](http://www.blum.com/sdflex_videos)



# Outras aplicações individuais do SERVO-DRIVE

Além do SERVO-DRIVE flex, há outras aplicações individuais para o comprovado conforto de manuseio do SERVO-DRIVE. Com isso, a extensão para pias ou uma porta de elevação isolada no armário superior também podem ser equipadas eletricamente.



## SERVO-DRIVE uno para AVENTOS

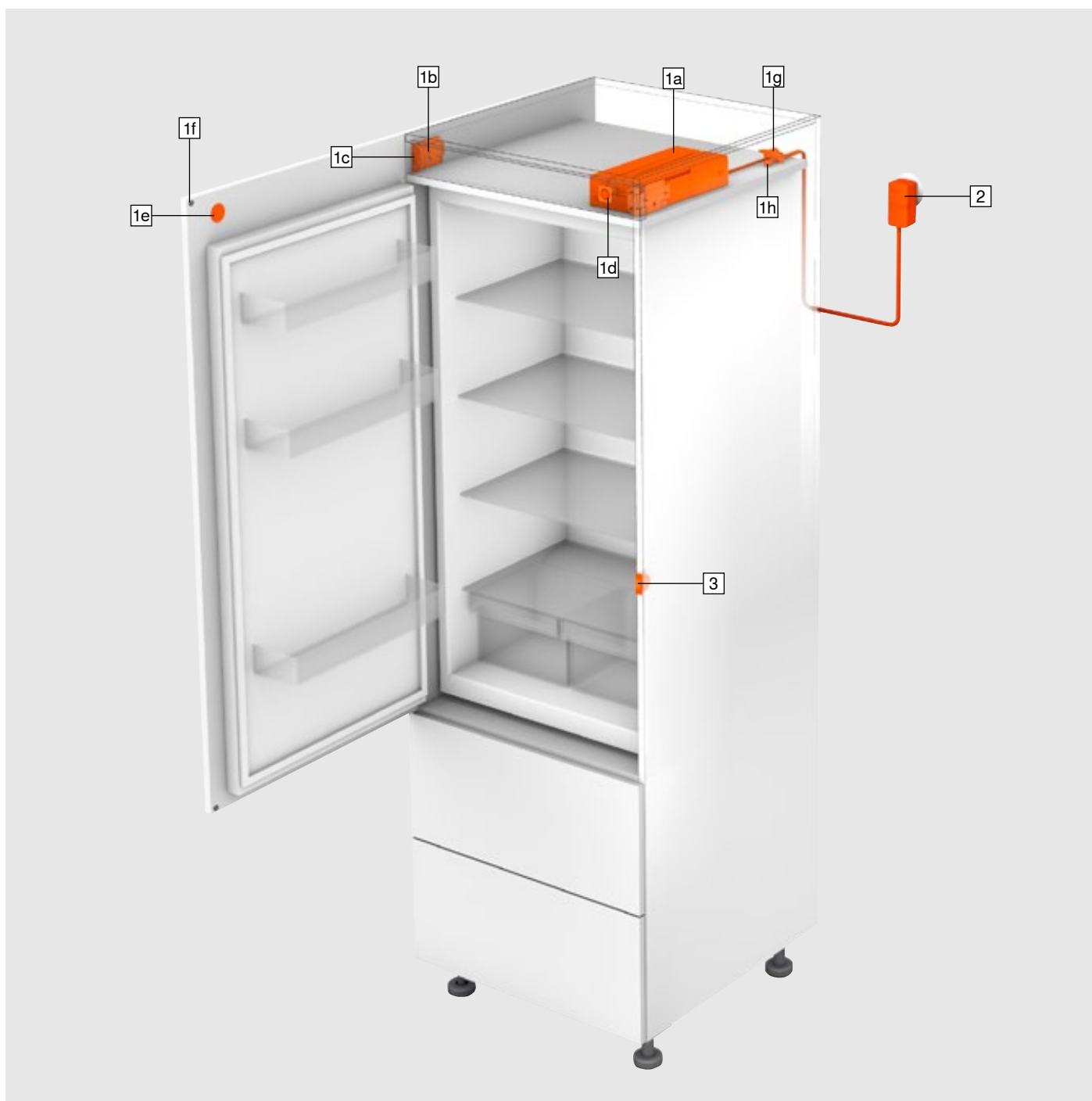
Se apenas uma porta de elevação for montada eletricamente, o SERVO-DRIVE uno para AVENTOS é o sistema ideal de auxílio de movimento para o armário superior. Portas de elevação individuais abrem com um simples toque e, graças ao BLUMOTION, fecham leve e silenciosamente.





#### **SERVO-DRIVE para a extensão do lixo**

Com o quadril, o joelho ou o pé – um leve toque na frente já abre a extensão automaticamente. SERVO-DRIVE uno para a extensão do lixo é uma solução confortável para o equipamento posterior, podendo ser montado com poucos passos.

**SERVO-DRIVE flex para refrigeradores e freezers – altura do nicho (NH) < 1700 mm**


- Para todos os refrigeradores e freezers convencionais integrados
- Altura do nicho (NH) < 1700 mm
- Baixa altura do nicho (NH) para mecanismo de acionamento de no mín. 60 mm
- Sistema adaptativo
- Sistema do fechamento automático em abertura acidental
- Proteção contra apoios
- Segurança de ativação
- Montagem e instalação fáceis
- Não apropriado para refrigeradores e freezers sem armário próprio, freezers com unidade de base (altura do nicho (NH)  $\geq$  1700 mm) e extensões de refrigeradores



SERVO-DRIVE flex para refrigeradores e freezers – altura do nicho (NH) < 1700 mm

Informação útil para o pedido

<b>1</b>		<b>Kit SERVO-DRIVE flex</b>
<b>Cor</b>		
R7035		<b>Z10C500A</b>
<b>Consiste em:</b>		
<b>1a</b>	1 x	Mecanismo de acionamento
<b>1b</b>	2 x	Calço
<b>1c</b>	2 x	Fixação frontal
<b>1d</b>	1 x	Capa frontal
<b>1e</b>	1 x	Plaqueta
<b>1f</b>	2 x	Amortecedor espaçador Blum
<b>1g</b>	1 x	Piercing de conexão
<b>1h</b>	2 x	Ponteira de isolamento
-	11 x	Parafuso autoatarraxante
-	1 x	Gabarito de montagem

Acessórios

<b>3</b>		<b>Interruptor SERVO-DRIVE</b>	
		<b>Cor</b>	<b>Material</b>
		SW/HGR/TGR	K
			<b>Z3P5020</b>
Recomendação para o emprego do interruptor SERVO-DRIVE - vide página 25			

<b>-</b>		<b>Receptor de rádio</b>	
		<b>Cor</b>	<b>Material</b>
		R7035	K
			<b>Z10C5007</b>
Recomendação para o emprego do interruptor SERVO-DRIVE - vide página 25			

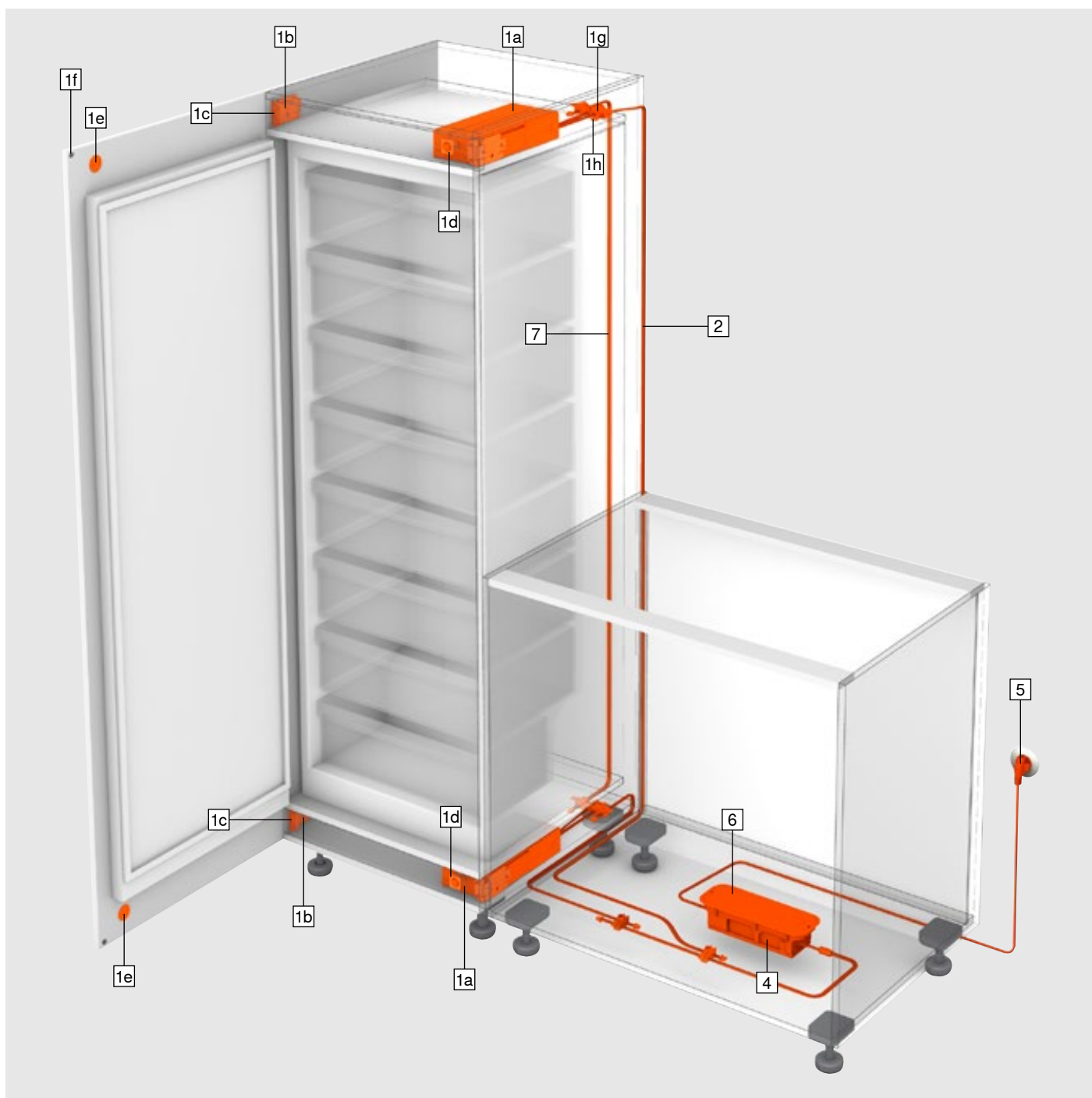
<b>Cor/Material</b>			
HGR	Cinza-claro	SW	Branco-seda
K	Matéria plástica	TGR	Cinza-intenso
		R7035	RAL 7035 cinza-luminoso

<b>Fonte de alimentação com plugue SERVO-DRIVE</b>					
<b>Somente para um mecanismo de acionamento</b>					
Mercado	Pacote de idiomas		Mercado	Pacote de idiomas	
E	A	Z10NA40EA	E	F	Z10NA40EF
E	B	Z10NA40EB	B	A	Z10NA40BA
E	C	Z10NA40EC	K	I	Z10NA40KI
E	D	Z10NA40ED	N	H	Z10NA40NH
E	E	Z10NA40EE	U	G	Z10NA40UG
Artigos somente sob consulta					
<b>Consiste em:</b>					
-	1 x	Fonte de alimentação com plugue SERVO-DRIVE Incl. cabo, 1120 mm (com cabo de distribuição SERVO-DRIVE extensível de no máx. 2000 mm) Incl. Instruções de operação e montagem			

Mercados e pacote de idiomas

<b>Designação</b>			
<b>Mercados</b>		<b>Pacotes de idiomas*</b>	
<b>E</b>	Europa	<b>A</b>	DE, EN, FR, IT, NL
<b>B</b>	GB	<b>B</b>	DA, EN, FI, NO, SV
<b>K</b>	AU	<b>C</b>	EL, EN, HR, SL, SR, TR
<b>N</b>	CN	<b>D</b>	EN, ES, FR, IT, PT
<b>U</b>	US   CA   JP	<b>E</b>	CS, HU, PL, SK
		<b>F</b>	BG, ET, LV, LT, RO, RU, GB
		<b>G</b>	EN, ES, FR
		<b>H</b>	EN, ZH, KO
		<b>I</b>	EN
Códigos de linguagem gem. ISO-639			

<b>Adaptador de rede</b>					
<b>E</b>		<b>B</b>		<b>K</b>	
		<b>N</b>			
Para uma lista detalhada de mercados, vide Catálogo Geral Blum capítulo Informação					


**SERVO-DRIVE flex para refrigeradores e freezers – altura do nicho (NH) ≥ 1700 mm**


- Para todos os refrigeradores e freezers convencionais integrados
- Altura do nicho (NH) ≥ 1700 mm
- Baixa altura do nicho (NH) para mecanismo de acionamento de no mín. 60 mm
- Sistema adaptativo
- Sistema do fechamento automático em abertura acidental
- Proteção contra apoios
- Segurança de ativação
- Montagem e instalação fáceis
- Não apropriado para refrigeradores e freezers sem armário próprio, freezers com unidade de base (altura do nicho (NH) ≥ 1700 mm) e extensões de refrigeradores

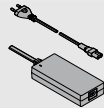
## SERVO-DRIVE flex para refrigeradores e freezers – altura do nicho (NH) ≥ 1700 mm

## Informação útil para o pedido

<b>1</b>	<b>Kit SERVO-DRIVE flex</b>		
	<b>Cor</b>		2 x
	R7035	<b>Z10C500A</b>	
<b>Consiste em:</b>			
<b>1a</b>	1 x	Mecanismo de acionamento	
<b>1b</b>	2 x	Calço	
<b>1c</b>	2 x	Fixação frontal	
<b>1d</b>	1 x	Capa frontal	
<b>1e</b>	1 x	Plaqueta	
<b>1f</b>	2 x	Amortecedor espaçador Blum	
<b>1g</b>	1 x	Piercing de conexão	
<b>1h</b>	2 x	Ponteira de isolamento	
-	11 x	Parafuso autoatarraxante	
-	1 x	Gabarito de montagem	

<b>2</b>	<b>Cabo de distribuição SERVO-DRIVE</b>		
	<b>Cor</b>	<b>Comprimento (mm)</b>	
	SZ	3000	<b>Z10K300A</b>
Para cortar na medida exata			

## Fonte de alimentação SERVO-DRIVE incl. cabo da fonte



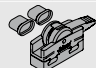
Mercado	Pacote de idiomas		Mercado	Pacote de idiomas	
E	A	<b>Z10NE04EA</b>	I	A	<b>Z10NE04IA</b>
E	B	<b>Z10NE04EB</b>	K	I	<b>Z10NE04KI</b>
E	C	<b>Z10NE04EC</b>	N	H	<b>Z10NE04NH</b>
E	D	<b>Z10NE04ED</b>	R	H	<b>Z10NE04RH</b>
E	E	<b>Z10NE04EE</b>	S	K	<b>Z10NE04SK</b>
E	F	<b>Z10NE04EF</b>	T	H	<b>Z10NE04TH</b>
E	I	<b>Z10NE04EI</b>	U	G	<b>Z10NE04UG</b>
B	A	<b>Z10NE04BA</b>	U	J	<b>Z10NE04UJ</b>
B	I	<b>Z10NE04BI</b>	Z	I	<b>Z10NE04ZI</b>
H	I	<b>Z10NE04HI</b>			

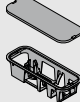
## Consiste em:

<b>1a</b>	1 x	Fonte de alimentação SERVO-DRIVE Incl. Instruções de operação e montagem
<b>1b</b>	1 x	Cabo da fonte de alimentação Comprimento 1.5 – 1.8 m, incl. plugue

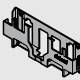
## Cor/Material


K	Matéria plástica	WGR	Acinzentado
SZ	Preto	R7035	RAL 7035 cinza-luminoso
WS	Branco	R7037	RAL 7037 cinza

-	<b>Piercing de conexão e proteção da extremidade do cabo</b>		
	<b>Cor</b>	<b>Material</b>	3 x
	SZ	K	<b>Z10V100E.01</b>
<b>Consiste em:</b>			
<b>1g</b>	1 x	Piercing de conexão	
<b>1h</b>	2 x	Ponteira de isolamento	

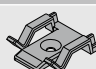
<b>6</b>	<b>Suporte da fonte de alimentação</b>		
	Montagem no fundo inferior do armário		
	<b>Cor</b>	<b>Material</b>	
	R7037	K	<b>Z10NG000</b>
Incl. tampa			
Para fonte de alimentação SERVO-DRIVE			

## Alternativa

-	<b>Suporte da fonte de alimentação</b>		
	Montagem na parede		
	<b>Cor</b>	<b>Material</b>	
	WGR	K	<b>Z10NG120</b>
Para fonte de alimentação SERVO-DRIVE			

<b>7</b>	<b>Cabo de comunicação</b>		
	<b>Cor</b>	<b>Comprimento (mm)</b>	
	R7037	3000	<b>Z10K300A</b>
Para cortar na medida exata			
Um dos dois mecanismos de acionamento, que devem ejetar simultaneamente			

## Acessórios

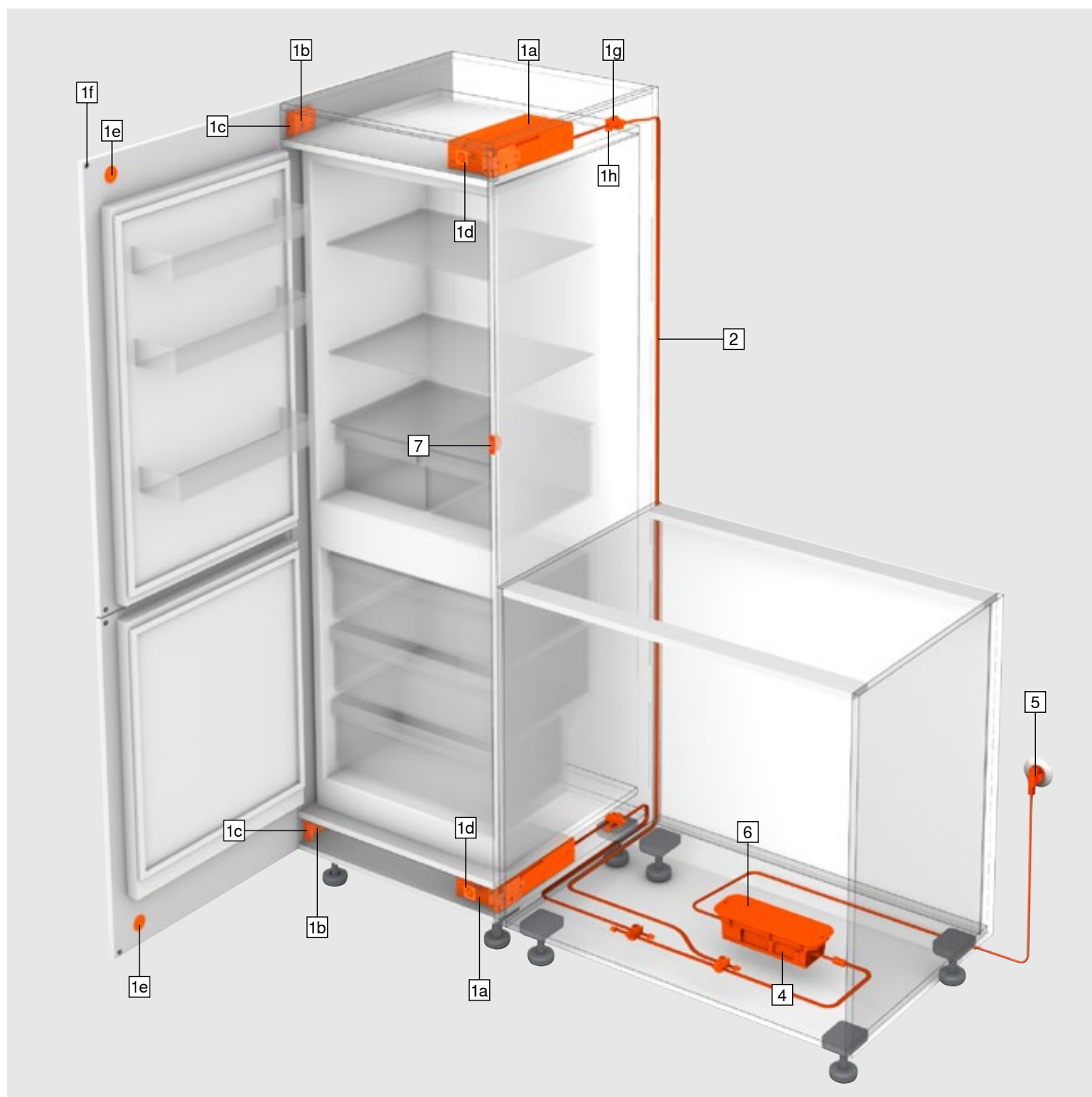
-	<b>Grampo de fixação do cabo</b>		
	<b>Cor</b>	<b>Material</b>	
	WS	K	<b>Z10K0009</b>
Por ex., para fixar o cabo de distribuição SERVO-DRIVE			

## Mercados e pacote de idiomas

Designação		Pacotes de idiomas*	
Mercados		A	
E	Europa	A	DE, EN, FR, IT, NL
B	GB	B	DA, EN, FI, NO, SV
H	IN	C	EL, EN, HR, SR, SL, TR
I	IL	D	EN, ES, FR, IT, PT
K	AU	E	CS, HU, PL, SK
N	CN	F	BG, ET, LV, LT, RO, RU, GB
R	KR	G	EN, ES, FR
S	BR	H	EN, ZH, KO
T	TW	I	EN
U	US   CA   JP	J	JA
Z	ZA	K	EN, ES, PT

Códigos de linguagem gem. ISO-639



**SERVO-DRIVE flex para combinações refrigeradores e freezers**


- Para todas as combinações de refrigeradores e freezers convencionais integrados
- Altura do nicho (NH)  $\geq$  1700 mm
- Baixa altura do nicho (NH) para mecanismo de acionamento de no mín. 60 mm
- Sistema adaptativo
- Sistema do fechamento automático em abertura acidental
- Proteção contra apoios
- Segurança de ativação
- Montagem e instalação fáceis
- Não apropriado para refrigeradores e freezers sem armário próprio, freezers com unidade de base (altura do nicho (NH)  $\geq$  1700 mm) e extensões de refrigeradores

SERVO-DRIVE flex para combinações refrigeradores e freezers

Informação útil para o pedido

<b>1</b>		<b>Kit SERVO-DRIVE flex</b>	
	<b>Cor</b>		2 x
	R7035	<b>Z10C500A</b>	
<b>Consiste em:</b>			
<b>1a</b>	1 x	Mecanismo de acionamento	
<b>1b</b>	2 x	Calço	
<b>1c</b>	2 x	Fixação frontal	
<b>1d</b>	1 x	Capa frontal	
<b>1e</b>	1 x	Plaqueta	
<b>1f</b>	2 x	Amortecedor espaçador Blum	
<b>1g</b>	1 x	Piercing de conexão	
<b>1h</b>	2 x	Ponteira de isolamento	
-	11 x	Parafuso autoatarraxante	
-	1 x	Gabarito de montagem	

<b>2</b>		<b>Cabo de distribuição SERVO-DRIVE</b>	
	<b>Cor</b>	<b>Comprimento (mm)</b>	
	SZ	3000	<b>Z10K300A</b>
Para cortar na medida exata			

<b>Fonte de alimentação SERVO-DRIVE incl. cabo da fonte</b>					
<b>Mercado</b>	<b>Pacote de idiomas</b>		<b>Mercado</b>	<b>Pacote de idiomas</b>	
E	A	<b>Z10NE04EA</b>	I	A	<b>Z10NE04IA</b>
E	B	<b>Z10NE04EB</b>	K	I	<b>Z10NE04KI</b>
E	C	<b>Z10NE04EC</b>	N	H	<b>Z10NE04NH</b>
E	D	<b>Z10NE04ED</b>	R	H	<b>Z10NE04RH</b>
E	E	<b>Z10NE04EE</b>	S	K	<b>Z10NE04SK</b>
E	F	<b>Z10NE04EF</b>	T	H	<b>Z10NE04TH</b>
E	I	<b>Z10NE04EI</b>	U	G	<b>Z10NE04UG</b>
B	A	<b>Z10NE04BA</b>	U	J	<b>Z10NE04UJ</b>
B	I	<b>Z10NE04BI</b>	Z	I	<b>Z10NE04ZI</b>
H	I	<b>Z10NE04HI</b>			

<b>Consiste em:</b>		
<b>1a</b>	1 x	Fonte de alimentação SERVO-DRIVE Incl. Instruções de operação e montagem
<b>1b</b>	1 x	Cabo da fonte de alimentação Comprimento 1.5 – 1.8 m, incl. plugue

<b>Cor/Material</b>			
HGR	Cinza-claro	TGR	Cinza-intenso
K	Matéria plástica	WS	Branco
SZ	Preto	WGR	Acinzentado
SW	Branco-seda	R7035	RAL 7035 cinza-luminoso
		R7037	RAL 7037 cinza

-	<b>Piercing de conexão e proteção da extremidade do cabo</b>		
	<b>Cor</b>	<b>Material</b>	
	SZ	K	<b>Z10V100E.01</b>

<b>Consiste em:</b>			
<b>1g</b>	1 x	Piercing de conexão	
<b>1h</b>	2 x	Ponteira de isolamento	

<b>6</b>		<b>Suporte da fonte de alimentação</b>	
	Montagem no fundo inferior do armário		
	<b>Cor</b>	<b>Material</b>	
	R7037	K	<b>Z10NG000</b>
Incl. tampa			
Para fonte de alimentação SERVO-DRIVE			

Alternativa

-	<b>Suporte da fonte de alimentação</b>		
	Montagem na parede		
	<b>Cor</b>	<b>Material</b>	
	WGR	K	<b>Z10NG120</b>
Para fonte de alimentação SERVO-DRIVE			

<b>7</b>		<b>Interruptor SERVO-DRIVE</b>	
	<b>Cor</b>	<b>Material</b>	
	SW/HGR/TGR	K	<b>23P5020</b>
Recomendação para o emprego do interruptor SERVO-DRIVE - vide página 25			

-	<b>Receptor de rádio</b>		
	<b>Cor</b>	<b>Material</b>	
	R7035	K	<b>Z10C5007</b>
Recomendação para o emprego do interruptor SERVO-DRIVE - vide página 25			

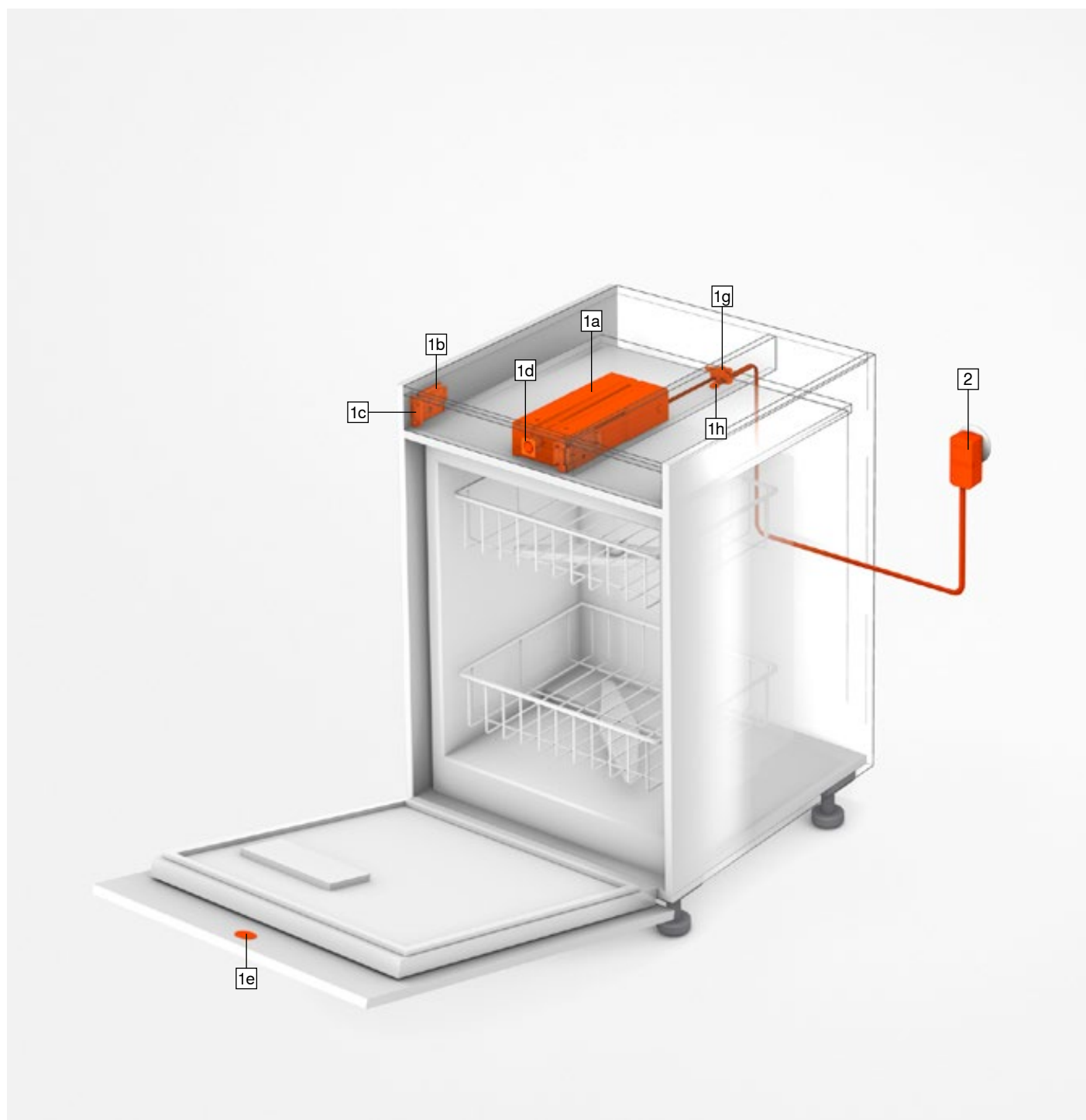
Acessórios

-	<b>Grampo de fixação do cabo</b>		
	<b>Cor</b>	<b>Material</b>	
	WS	K	<b>Z10K0009</b>
Por ex., para fixar o cabo de distribuição SERVO-DRIVE			

Mercados e pacote de idiomas

<b>Designação</b>		
<b>Mercados</b>		<b>Pacotes de idiomas*</b>
E	Europa	A DE, EN, FR, IT, NL
B	GB	B DA, EN, FI, NO, SV
H	IN	C EL, EN, HR, SR, SL, TR
I	IL	D EN, ES, FR, IT, PT
K	AU	E CS, HU, PL, SK
N	CN	F BG, ET, LV, LT, RO, RU, GB
R	KR	G EN, ES, FR
S	BR	H EN, ZH, KO
T	TW	I EN
U	US   CA   JP	J JA
Z	ZA	K EN, ES, PT

Códigos de linguagem gem. ISO-639

**SERVO-DRIVE flex para lava-louças**


- Para todas as lava-louças convencionais integradas
- Baixa altura do nicho (NH) para mecanismo de acionamento de no mín. 60 mm
- Sistema adaptativo
- Proteção contra apoios
- Segurança de ativação
- Montagem e instalação fáceis
- Opções de emprego, dependendo do tipo de aparelho, da altura da bancada e da base: vide 'Planificação'

## SERVO-DRIVE flex para lava-louças

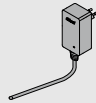
### Informação útil para o pedido

<b>1</b>	<b>Kit SERVO-DRIVE flex</b>	
	<b>Cor</b>	
	R7035	<b>Z10C500A</b>
<b>Consiste em:</b>		
<b>1a</b>	1 x	Mecanismo de acionamento
<b>1b</b>	2 x	Calço
<b>1c</b>	2 x	Fixação frontal
<b>1d</b>	1 x	Capa frontal
<b>1e</b>	1 x	Plaqueta
-	2 x	Amortecedor espaçador Blum
<b>1g</b>	1 x	Piercing de conexão
<b>1h</b>	2 x	Ponteira de isolamento
-	11 x	Parafuso autoatarraxante
-	1 x	Gabarito de montagem

<b>1b</b>	<b>Calço</b>		
	<b>Cor</b>	<b>Material</b>	
	R7035	K	<b>Z10C5005</b>
Necessário como adicional			

### Fonte de alimentação com plugue SERVO-DRIVE

#### Somente para um mecanismo de acionamento



Mercado	Pacote de idiomas		Mercado	Pacote de idiomas	
E	A	Z10NA40EA	E	F	Z10NA40EF
E	B	Z10NA40EB	B	A	Z10NA40BA
E	C	Z10NA40EC	K	I	Z10NA40KI
E	D	Z10NA40ED	N	H	Z10NA40NH
E	E	Z10NA40EE	U	G	Z10NA40UG

Artigos somente sob consulta

#### Consiste em:

- 1 x Fonte de alimentação com plugue SERVO-DRIVE  
Incl. cabo, 1120 mm (com cabo de distribuição SERVO-DRIVE extensível de no máx. 2000 mm)  
Incl. Instruções de operação e montagem

### Mercados e pacote de idiomas

Designação		Pacotes de idiomas*	
Mercados			
E	Europa	A	DE, EN, FR, IT, NL
B	GB	B	DA, EN, FI, NO, SV
K	AU	C	EL, EN, HR, SL, SR, TR
N	CN	D	EN, ES, FR, IT, PT
U	US   CA   JP	E	CS, HU, PL, SK
		F	BG, ET, LV, LT, RO, RU, GB
		G	EN, ES, FR
		H	EN, ZH, KO
		I	EN

Códigos de linguagem gem. ISO-639

### Adaptador de rede

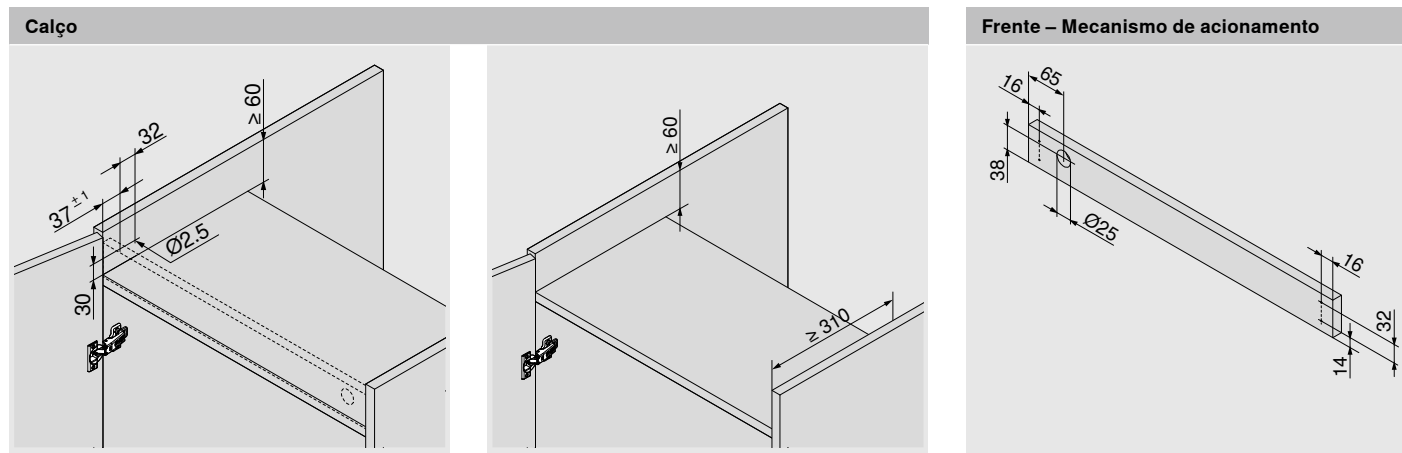


Para uma lista detalhada de mercados, vide Catálogo Geral Blum capítulo Informação



SERVO-DRIVE flex para refrigeradores e freezers

Planificação



**Amortecedor espaçador Blum**

O amortecedor espaçador Blum é necessário para a porta do refrigerador e freezer

O amortecedor espaçador Blum garante o percurso necessário de desengate de 2 mm



**Espaço ocupado e margem de segurança - Suporte da fonte de alimentação**

**Atenção**

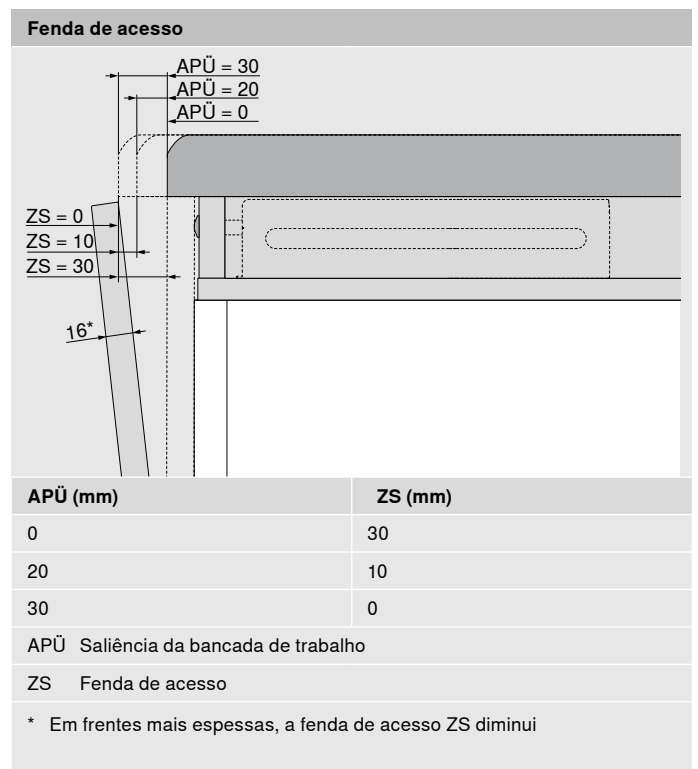
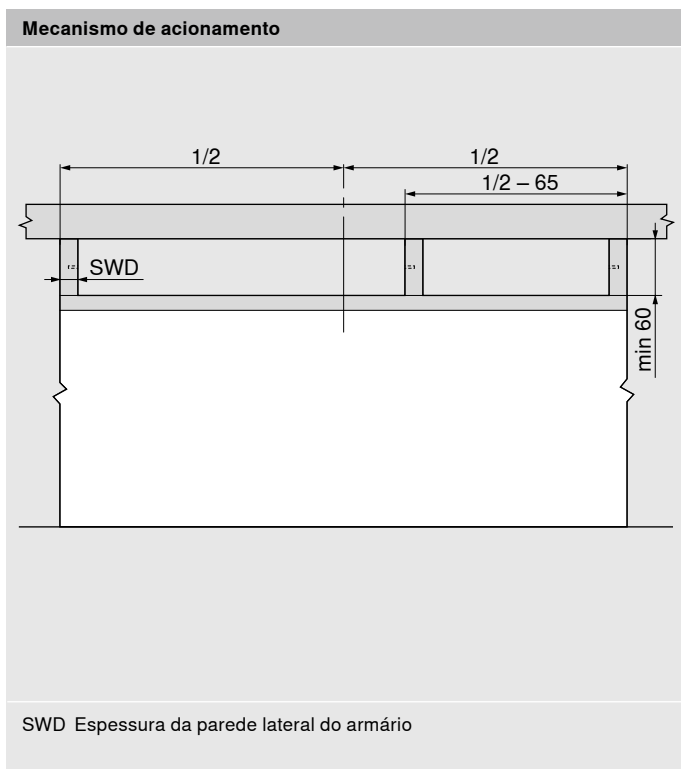
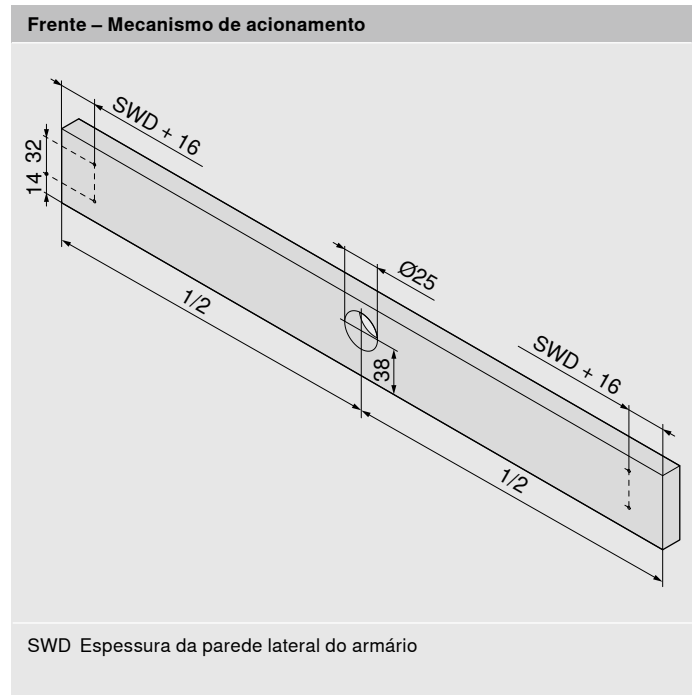
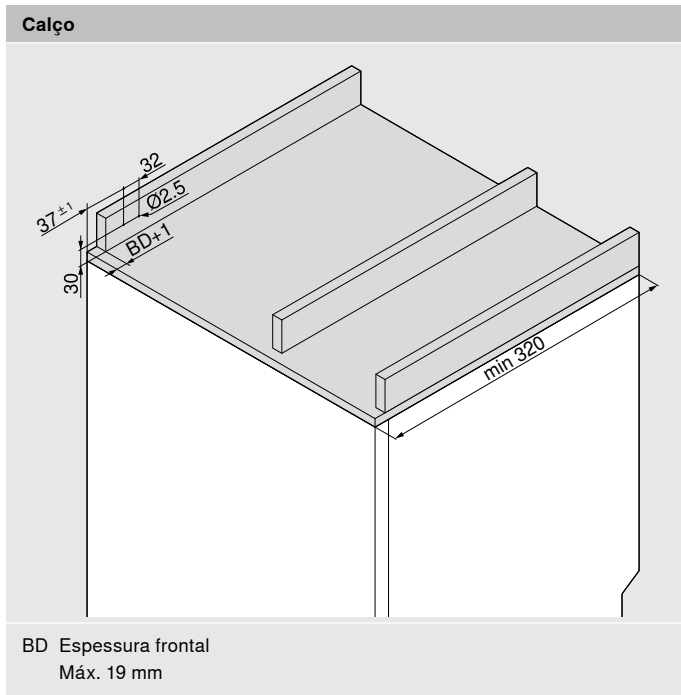
Para a circulação do ar, deve ser mantida uma margem de segurança de 30 mm, caso contrário, é iminente o superaquecimento da fonte de alimentação SERVO-DRIVE. A margem de segurança é levada em consideração nas dimensões do desenho.

Montagem no fundo inferior do armário

Montagem na parede

SERVO-DRIVE flex para lava-louças

Planificação



## Ajudas de montagem

### Gabarito de furação para o amortecedor espaçador Blum

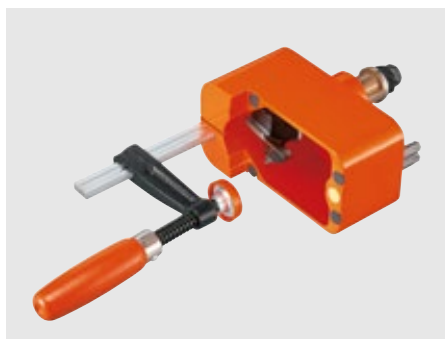


- Gabarito para efetuar a perfuração do amortecedor na frente solta ou montada

#### Informação útil para o pedido

ZML.1090

### Gabarito de furações para o interruptor SERVO-DRIVE

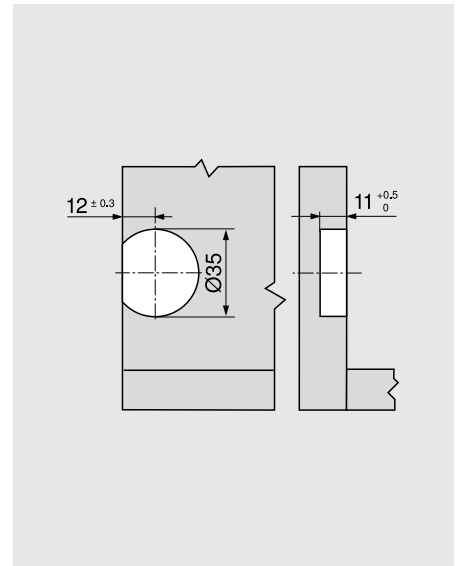
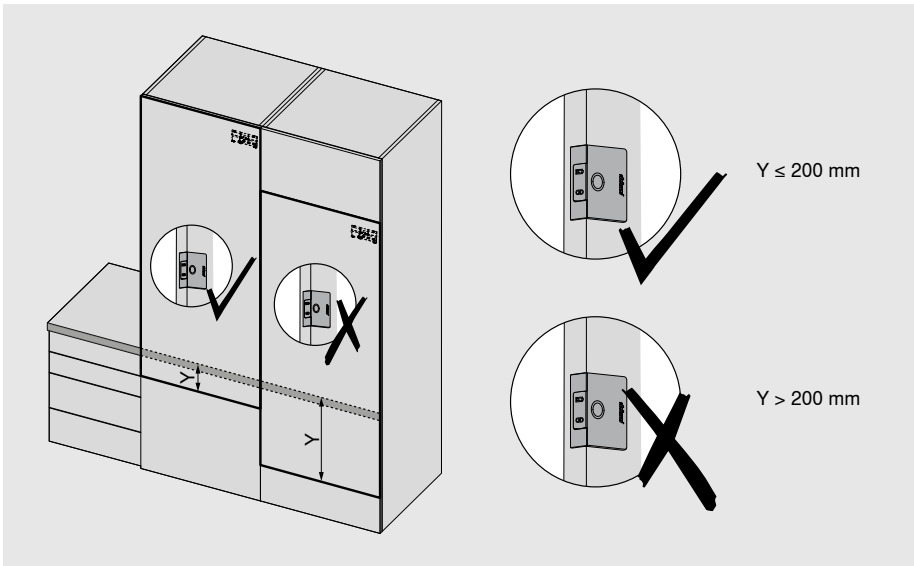


- Aparelho portátil simples para realizar a furação precisa do assento para o interruptor SERVO-DRIVE
- Acionamento por meio de furadeira manual

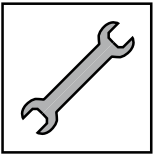
#### Informação útil para o pedido

M31.2000

## Recomendação para o emprego do interruptor SERVO-DRIVE



## Montagem/Ajuste/Desmontagem



Informações sobre  
montagem e ajuste  
[www.blum.com/ma620](http://www.blum.com/ma620)



Vídeo de montagem:  
[www.blum.com/sdflex\\_videos](http://www.blum.com/sdflex_videos)





# moving ideas

Acreditamos que ideias podem movimentar o mundo. Para que você possa concretizar suas ideias criativas, oferecemos ferragens inovadoras, conceitos inspiradores de móveis e serviços adequados. O que nos impulsiona são as suas necessidades, as tendências mundiais e nossa visão compartilhada de mais qualidade do espaço residencial. Vamos criar juntos ideias que se movimentam.



## Qualidade de vida

Mais conforto e funcionalidade na utilização diária de móveis – é para isso que queremos contribuir.



## Sortimento

Tudo a partir de uma única fonte: com nossa ampla gama de produtos, você pode implementar tendências atuais e futuras do espaço residencial.



## Inspiração

Observamos as tendências de moradia no mundo todo e pesquisamos as soluções de amanhã. Compartilhamos nossos conhecimentos com você.



## Inovação

Estamos sempre em movimento. Com curiosidade e espírito de pesquisa, desenvolvemos novos produtos e serviços para você.



## Serviços

Com serviços customizados, adaptados aos seus processos, prestamos nosso auxílio a você em seu trabalho diário.



## Qualidade

Não paramos de melhorar constantemente nossos produtos, nossos serviços e a nós mesmos.



## Confiança

Assumimos a responsabilidade. Pela nossa parceria, pelos nossos colaboradores, pela sociedade e pelo meio ambiente.

Julius Blum iniciou nossa viagem em 1952 com travas para ferraduras. Hoje fornecemos ferragens inovadoras para clientes em mais de 120 países.

Luso Blum  
Ferragens para Móveis  
Unipessoal Lda  
Av. dos Mourões, nº 191  
4410-500 São Felix da Marinha  
Portugal  
Tel.: +351 22 733 4200  
Fax: +351 22 733 4199  
E-Mail: [info.pt@blum.com](mailto:info.pt@blum.com)  
[www.blum.com](http://www.blum.com)

Julius Blum GmbH  
6973 Höchst, Áustria  
Tel.: +43 5578 705-0  
Fax: +43 5578 705-44  
E-Mail: [info@blum.com](mailto:info@blum.com)  
[www.blum.com](http://www.blum.com)

Nossas unidades na Áustria, Polónia e China estão certificadas como indicado abaixo.  
Nossa unidade nos EUA está certificada conforme a ISO 9001.  
Nossa unidade no Brasil está certificada conforme a ISO 9001, a ISO 14001 e a ISO 45001.



Look for our  
FSC™-certified  
products

Todos os conteúdos estão sujeitos ao copyright da Blum.  
Sujeito a modificações técnicas e a alterações do programa sem aviso prévio.  
IDNR: 000.000.0 · EP-257/7 PT-PT/09.24