



SERVO-DRIVE flex

Voor elektrisch openen van gree-
ploze,
ingebouwde koelkasten

 **blum**[®]

Doorlopend greeploos keukendesign

In keukens met een strak, greeploos design verdwijnen nu ook ingebouwde koel- en vrieskasten en vaatwasmachines stijlvol achter het meubelfront. Voor gemakkelijk openen zorgt hier de elektrische openingsondersteuning SERVO-DRIVE flex.





Inhoud

- 04 Flexibele toepassingsmogelijkheden
- 06 Talrijke toepassingen
- 08 Intelligente functies
- 10 Eenvoudige montage en installatie
- 12 SERVO-DRIVE - aparte toepassingen

SERVO-DRIVE flex voor diepvriezers en koelkasten

- 14 – Koelkast en diepvriezer NH < 1700 mm
- 16 – Koelkast en diepvriezer NH ≥ 1700 mm
- 18 – Koel- en vriescombinaties

20 SERVO-DRIVE flex voor vaatwassers

- 22 Planning
- 24 Verwerkingshulpmiddelen
- 25 Montage/instelling/demontage
- 26 moving ideas

Flexibele toepassingsmogelijkheden

Links- of rechtsopenend, deur-op-deur of sleepdeur – onafhankelijk van de inbouwsituatie kan SERVO-DRIVE flex toegepast worden bij de courant ingebouwde koelkasten, koel-vriescombinaties, vrieskasten en vaatwasmachines.







Veelzijdige toepassingen

Met de elektrische openingsondersteuning SERVO-DRIVE flex zijn verschillende inbouwsituaties mogelijk. De aandrijfeenheid is geschikt voor verschillende uitvoeringen van apparaten.



Deuren van koel- en vriescombinaties worden steeds uitgerust met een eigen SERVO-DRIVE flex eenheid en kunnen zo apart worden geopend.



Grote en zware deuren, bijv. van koelkasten, gaan tegelijk en betrouwbaar open met twee gesynchroniseerde aandrijfeenheden.



Bij de koelkast vergroot een optionele SERVO-DRIVE-schakelaar het uitwerpbereik van het front. Het maakt niet uit waar u drukt – het openen gebeurt altijd comfortabel.



Wanneer SERVO-DRIVE flex wordt gebruikt bij ingebouwde vaatwasmachines, dan wordt de aandrijfeenheid gemonteerd in het midden van de inbouwruimte.

Leunbeveiliging

SERVO-DRIVE flex maakt een onderscheid tussen kort aandrukken en langer leunen.

De leunbeveiliging verhindert dat de openingsondersteuning per ongeluk wordt ingeschakeld.



Intelligente functies

SERVO-DRIVE flex is een doordacht systeem dat is afgestemd op de eisen van het dagelijks leven van een keuken. Dankzij zijn intelligente functies is de bediening van greeploze ingebouwde apparaten eenvoudig en comfortabel.



Adaptief systeem

SERVO-DRIVE flex past zich aan aan de eigenschappen van de deur. Zo is het uitwerpbereik altijd even groot en kan de deur betrouwbaar worden geopend.



Zelfsluitmechanisme

Wanneer de deur na het inschakelen van de openingsondersteuning niet wordt geopend, dan trekt de magnetische duwer het front weer dicht. Dit zorgt ervoor dat de deur niet open blijft staan.



Uitloopbeveiliging

Na het openen trekt de duwer zich terug in de aandrijfeenheid. De werkruimte van de gebruiker blijft vrij, want de openingsfunctie wordt pas weer ingeschakeld bij het aanliggende front.

Eenvoudige montage en installatie



Montageplaten monteren

Eerst worden in de inbouwruimte telkens links en rechts een montageplaat aangeschroefd.



Aandrijfeenheid bevestigen

Afhankelijk van de deuraanslag wordt de aandrijfeenheid op de linker- of rechtermontageplaat bevestigd.



Stroom aansluiten

De bekabelde SERVO-DRIVE flex-eenheid wordt aangesloten op het stroomnet.



Front monteren

Het front kan rechtstreeks op de vooraf gemonteerde houders van de montageplaten worden geklikt.



Aandrijfeenheid programmeren

Tijdens de controlebeweging wordt de aandrijfeenheid aangepast aan de inbouwsituatie. SERVO-DRIVE flex is nu klaar voor gebruik.

SERVO-DRIVE flex wordt gemonteerd in slechts enkele stappen – eenvoudig en comfortabel. Indien naderhand toegang tot de aandrijfeenheid nodig is, dan is het front voor de inbouwruimte eenvoudig af te clippen.



Film over de montage bekijken
www.blum.com/sdflex_videos

Verdere aparte SERVO-DRIVE-toepassingen

Naast SERVO-DRIVE flex zijn er andere aparte toepassingen van het beproefde SERVO-DRIVE-bedieningscomfort. Zo is ook de afvallade of een enkele klapdeur van een bovenkast elektrisch te bedienen.



SERVO-DRIVE uno voor AVENTOS

Wanneer maar één klapdeur elektrisch uitgerust wordt, is SERVO-DRIVE uno voor AVENTOS de ideale bewegingsondersteuning voor de bovenkast. Enkele klapdeuren openen door ze gewoon aan te tikken en sluiten zacht en geruisloos dankzij BLUMOTION.





SERVO-DRIVE uno voor de afvallade

Kort aantikken met heup, knie of voet volstaat, de lade gaat automatisch open. SERVO-DRIVE uno voor de afvallade is een comfortabele oplossing en is eenvoudig te monteren.

SERVO-DRIVE flex voor koelkast en diepvriezer – nishoogte NH < 1700 mm


- Voor alle gangbare ingebouwde koelkasten en diepvriezers
- Nishoogte NH < 1700 mm
- Geringe nishoogte NH voor de aandrijving van minstens 60 mm
- Adaptief systeem
- Zelfsluitmechanisme bij ongewild openen
- Leunbeveiliging
- Uitloopbeveiliging
- Eenvoudige montage en installatie
- Niet geschikt voor: koelkast en diepvriezer zonder corpus; diepvriezer met sokkel (nishoogte NH ≥ 1700 mm) en koelkastlades

SERVO-DRIVE flex voor koelkast en diepvriezer – nishoogte NH < 1700 mm

Bestelinformatie

1	SERVO-DRIVE flex-set	
	Kleur	
	R7035	Z10C500A
Bestaande uit:		
1a	1 x	Aandrijving
1b	2 x	Montageplaat
1c	2 x	Bevestiging voor frontpaneel voor geleidingsrail
1d	1 x	Frontafdekking
1e	1 x	Tegenplaat
1f	2 x	Blum-demper
1g	1 x	Verbindingsstukken
1h	2 x	Eindkap voor kabel
-	11 x	Spaanplaat Schroef
-	1 x	Montagemal

Toebehoren

3	SERVO-DRIVE-schakelaar		
	Kleur	Materiaal	
	SW/HGR/TGR	K	Z3P5020
Aanbeveling over gebruik van SERVO-DRIVE-schakelaar – zie pagina 25			

-	Radiogestuurde ontvanger		
	Kleur	Materiaal	
	R7035	K	Z10C5007
Aanbeveling over gebruik van SERVO-DRIVE-schakelaar – zie pagina 25			

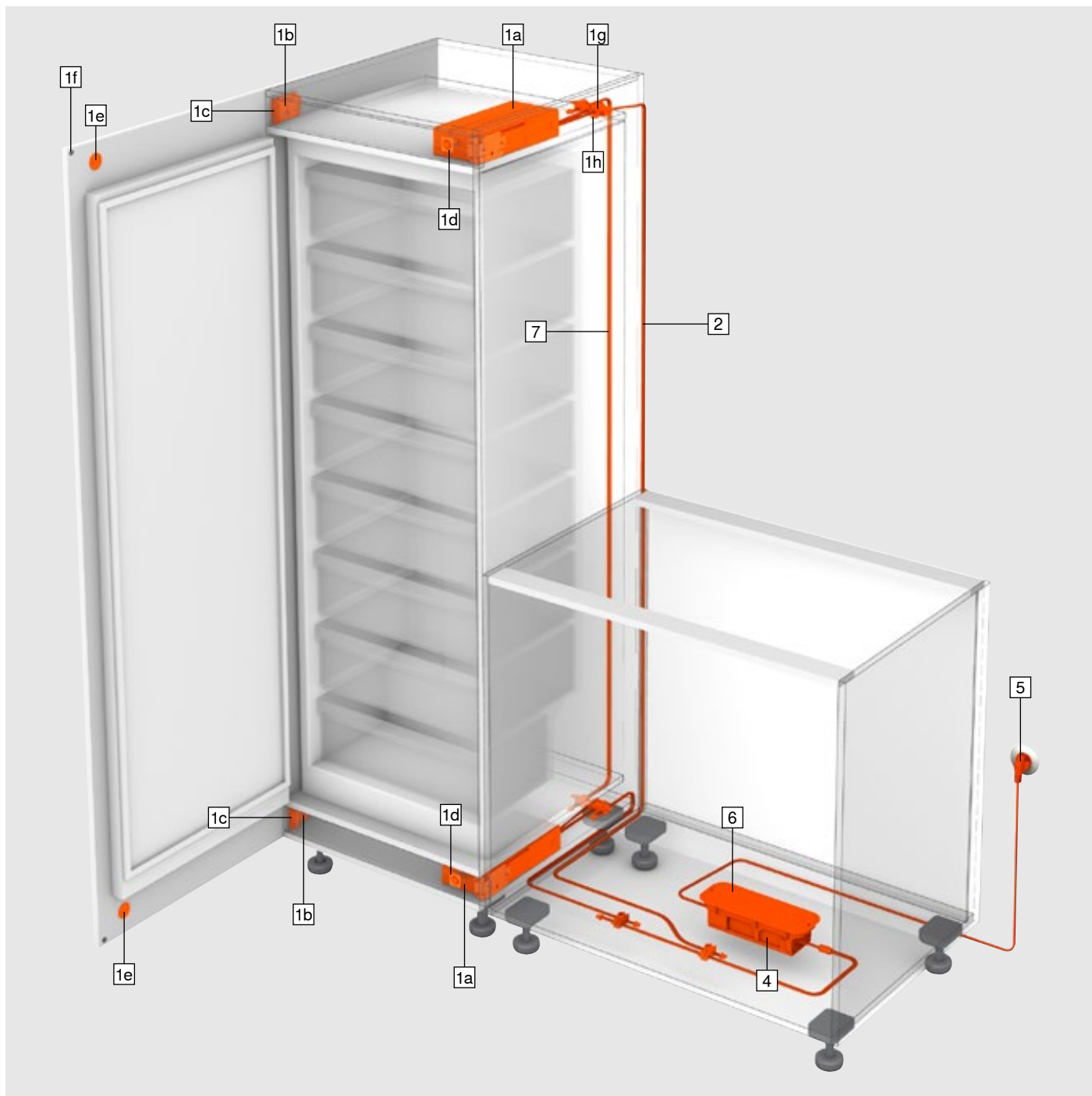
Kleur/materiaal			
HGR	Lichtgrijs	SW	Zijdewit
K	Kunststof	TGR	Donkergrijs
		R7035	RAL 7035 lichtgrijs

SERVO-DRIVE-stekkertransfo					
Voor één aandrijving					
Markt	Talen-pakket		Markt	Talen-pakket	
E	A	Z10NA40EA	E	F	Z10NA40EF
E	B	Z10NA40EB	B	A	Z10NA40BA
E	C	Z10NA40EC	K	I	Z10NA40KI
E	D	Z10NA40ED	N	H	Z10NA40NH
E	E	Z10NA40EE	U	G	Z10NA40UG
☎ Artikel alleen op aanvraag					
Bestaande uit:					
-	1 x	SERVO-DRIVE-stekkertransfo Incl. kabel, 1120 mm (met SERVO-DRIVE-verdeelkabel te verlengen tot max. 2000 mm) Inclusief bedienings- en montagehandleiding			

Markten en taalpakketten

Naam			
Markten		Talenpakket*	
E	Europa	A	DE, EN, FR, IT, NL
B	GB	B	DA, EN, FI, NO, SV
K	AU	C	EL, EN, HR, SL, SR, TR
N	CN	D	EN, ES, FR, IT, PT
U	US CA JP	E	CS, HU, PL, SK
		F	BG, ET, LV, LT, RO, RU, GB
		G	EN, ES, FR
		H	EN, ZH, KO
		I	EN
* Taalaanduidingen volgens ISO-639			

Netadapter					
E	B	K	U	N	N
Voor een gedetailleerde marktlĳst raadpleegt u het hoofdstuk Informatie uit de algemene Blum-catalogus					

SERVO-DRIVE flex voor koelkast en diepvriezer – nishoogte NH \geq 1700 mm


- Voor alle gangbare ingebouwde koelkasten en diepvriezers
- Nishoogte NH \geq 1700 mm
- Geringe nishoogte NH voor de aandrijving van minstens 60 mm
- Adaptief systeem
- Zelfsluitmechanisme bij ongewild openen
- Leunbeveiliging
- Uitloopbeveiliging
- Eenvoudige montage en installatie
- Niet geschikt voor: koelkast en diepvriezer zonder corpus; diepvriezer met sokkel (nishoogte NH \geq 1700 mm) en koelkastlades

SERVO-DRIVE flex voor koelkast en diepvriezer – nishoogte NH ≥ 1700 mm

Bestelinformatie

1		SERVO-DRIVE flex-set	
		Kleur	2 x
		R7035	Z10C500A
Bestaande uit:			
1a	1 x	Aandrijving	
1b	2 x	Montageplaat	
1c	2 x	Bevestiging voor frontpaneel voor geleidingsrail	
1d	1 x	Frontafdekking	
1e	1 x	Tegenplaat	
1f	2 x	Blum-demper	
1g	1 x	Verbindingsstukken	
1h	2 x	Eindkap voor kabel	
-	11 x	Spaanplaat Schroef	
-	1 x	Montagemal	

2		SERVO-DRIVE-verdeelkabel	
		Kleur	Lengte (mm)
		SZ	3000
Z10K300A			
Inkortbaar			

SERVO-DRIVE voeding incl. netstroomsnoer

Markt	Talen-pakket		Markt	Talen-pakket	
E	A	Z10NE04EA	I	A	Z10NE04IA
E	B	Z10NE04EB	K	I	Z10NE04KI
E	C	Z10NE04EC	N	H	Z10NE04NH
E	D	Z10NE04ED	R	H	Z10NE04RH
E	E	Z10NE04EE	S	K	Z10NE04SK
E	F	Z10NE04EF	T	H	Z10NE04TH
E	I	Z10NE04EI	U	G	Z10NE04UG
B	A	Z10NE04BA	U	J	Z10NE04UJ
B	I	Z10NE04BI	Z	I	Z10NE04ZI
H	I	Z10NE04HI			

Bestaande uit:

1a	1 x	SERVO-DRIVE-voeding
Inclusief bedienings- en montagehandleiding		
1b	1 x	Netstroomsnoer
Lengte 1.5 - 1.8 m, incl. stekker		

Kleur/materiaal			
K	Kunststof	WGR	Witgrijs
SZ	Zwart	R7035	RAL 7035 lichtgrijs
WS	Wit	R7037	RAL 7037 stofgrijs

-		Verbindingsstukken en eindkap voor kabel	
		Kleur	Materiaal
		SZ	K
3 x			
Z10V100E.01			
Bestaande uit:			
1g	1 x	Verbindingsstukken	
1h	2 x	Eindkap voor kabel	

6		Voedinghouder	
		Bodemmontage	
		Kleur	Materiaal
		R7037	K
Z10NG000			
Incl. deksel			
Voor SERVO-DRIVE-voeding			

Alternatief

-		Voedinghouder	
		Wandmontage	
		Kleur	Materiaal
		WGR	K
Z10NG120			
Voor SERVO-DRIVE-voeding			

7		Communicatiekabel	
		Kleur	Lengte (mm)
		R7037	3000
Z10K300A			
Inkortbaar			
Verbindt twee aandrijvingen die gelijktijdig open moeten gaan			

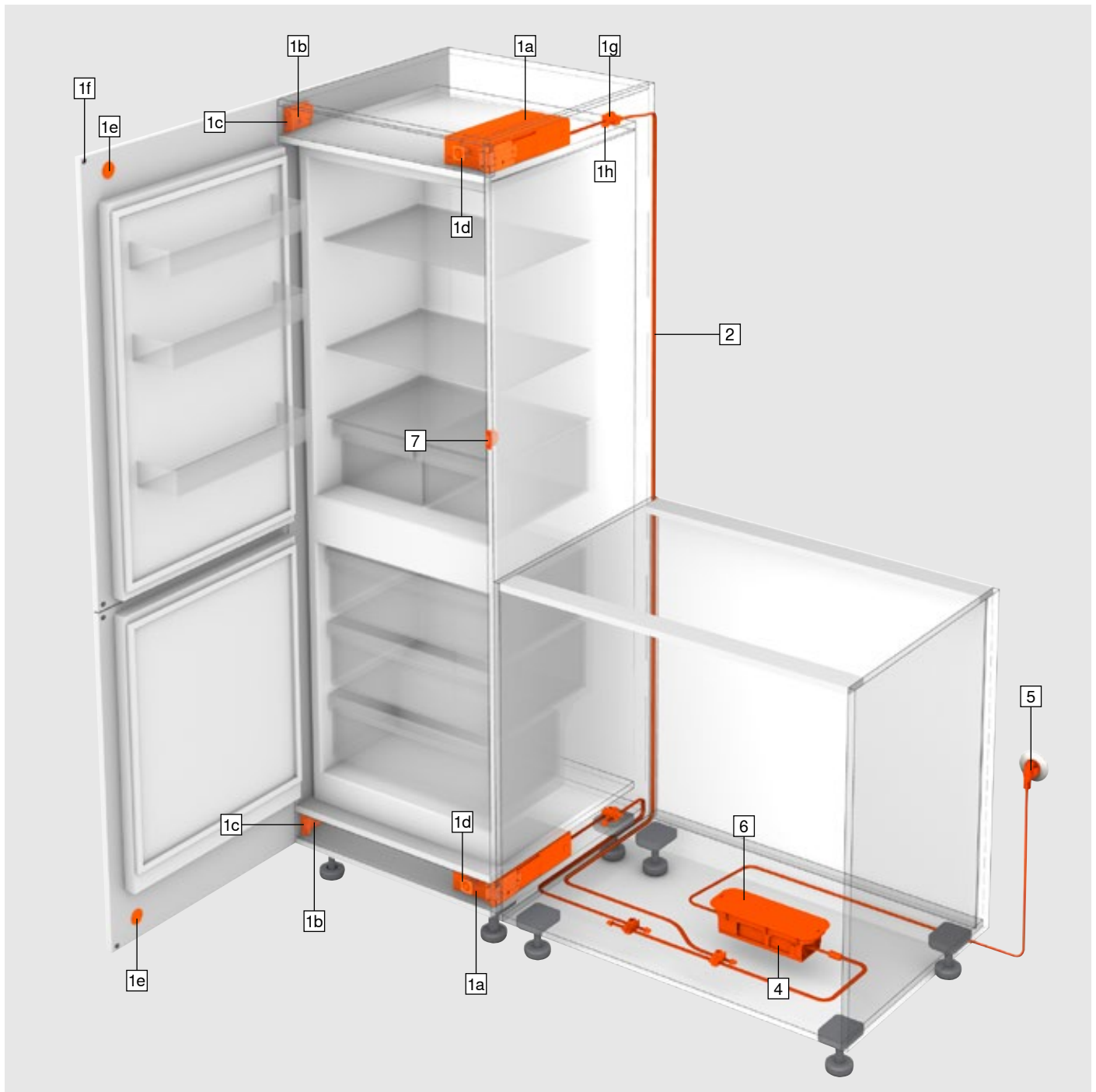
Toebehoren

-		Kabelhouder	
		Kleur	Materiaal
		WS	K
Z10K0009			
Bijv. voor het fixeren van de SERVO-DRIVE-verdeelkabel			

Markten en taalpakketten

Naam			
Markten		Talenpakket*	
E	Europa	A	DE, EN, FR, IT, NL
B	GB	B	DA, EN, FI, NO, SV
H	IN	C	EL, EN, HR, SR, SL, TR
I	IL	D	EN, ES, FR, IT, PT
K	AU	E	CS, HU, PL, SK
N	CN	F	BG, ET, LV, LT, RO, RU, GB
R	KR	G	EN, ES, FR
S	BR	H	EN, ZH, KO
T	TW	I	EN
U	US CA JP	J	JA
Z	ZA	K	EN, ES, PT

* Taalaanduidingen volgens ISO-639

SERVO-DRIVE flex voor koel- en vriescombinaties


- Voor alle gangbare ingebouwde koel- en vriescombinaties
- Nishoogte NH \geq 1700 mm
- Geringe nishoogte NH voor de aandrijving van minstens 60 mm
- Adaptief systeem
- Zelfsluitmechanisme bij ongewild openen
- Leunbeveiliging
- Uitloopbeveiliging
- Eenvoudige montage en installatie
- Niet geschikt voor: koelkast en diepvriezer zonder corpus; diepvriezer met sokkel (nishoogte NH \geq 1700 mm) en koelkastlades

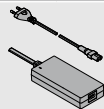
SERVO-DRIVE flex voor koel- en vriescombinaties

Bestelinformatie

1		SERVO-DRIVE flex-set	
		Kleur	2 x
		R7035	Z10C500A
Bestaande uit:			
1a	1 x	Aandrijving	
1b	2 x	Montageplaat	
1c	2 x	Bevestiging voor frontpaneel voor geleidingsrail	
1d	1 x	Frontafdekking	
1e	1 x	Tegenplaat	
1f	2 x	Blum-demper	
1g	1 x	Verbindingsstukken	
1h	2 x	Eindkap voor kabel	
-	11 x	Spaanplaat Schroef	
-	1 x	Montagemal	

2		SERVO-DRIVE-verdeelkabel	
		Kleur	Lengte (mm)
		SZ	3000
Z10K300A			
Inkortbaar			

SERVO-DRIVE voeding incl. netstroomsnoer



Markt	Talen-pakket		Markt	Talen-pakket	
E	A	Z10NE04EA	I	A	Z10NE04IA
E	B	Z10NE04EB	K	I	Z10NE04KI
E	C	Z10NE04EC	N	H	Z10NE04NH
E	D	Z10NE04ED	R	H	Z10NE04RH
E	E	Z10NE04EE	S	K	Z10NE04SK
E	F	Z10NE04EF	T	H	Z10NE04TH
E	I	Z10NE04EI	U	G	Z10NE04UG
B	A	Z10NE04BA	U	J	Z10NE04UJ
B	I	Z10NE04BI	Z	I	Z10NE04ZI
H	I	Z10NE04HI			

Bestaande uit:		
1a	1 x	SERVO-DRIVE-voeding Inclusief bedienings- en montagehandleiding
1b	1 x	Netstroomsnoer Lengte 1.5 - 1.8 m, incl. stekker

Kleur/materiaal			
HGR	Lichtgrijs	TGR	Donkergrijs
K	Kunststof	WS	Wit
SZ	Zwart	WGR	Witgrijs
SW	Zijdwit	R7035	RAL 7035 lichtgrijs
		R7037	RAL 7037 stofgrijs

-	Verbindingsstukken en eindkap voor kabel		
	Kleur	Materiaal	
	SZ	K	Z10V100E.01

Bestaande uit:		
1g	1 x	Verbindingsstukken
1h	2 x	Eindkap voor kabel

6		Voedinghouder	
		Bodemmontage	
		Kleur	Materiaal
		R7037	K
Z10NG000			
Incl. deksel			
Voor SERVO-DRIVE-voeding			

Alternatief

-	Voedinghouder		
	Wandmontage		
	Kleur	Materiaal	
	WGR	K	Z10NG120
Voor SERVO-DRIVE-voeding			

7		SERVO-DRIVE-schakelaar	
		Kleur	Materiaal
		SW/HGR/TGR	K
23P5020			
Aanbeveling over gebruik van SERVO-DRIVE-schakelaar – zie pagina 25			

-	Radiogestuurde ontvanger		
	Kleur	Materiaal	
	R7035	K	Z10C5007
Aanbeveling over gebruik van SERVO-DRIVE-schakelaar – zie pagina 25			

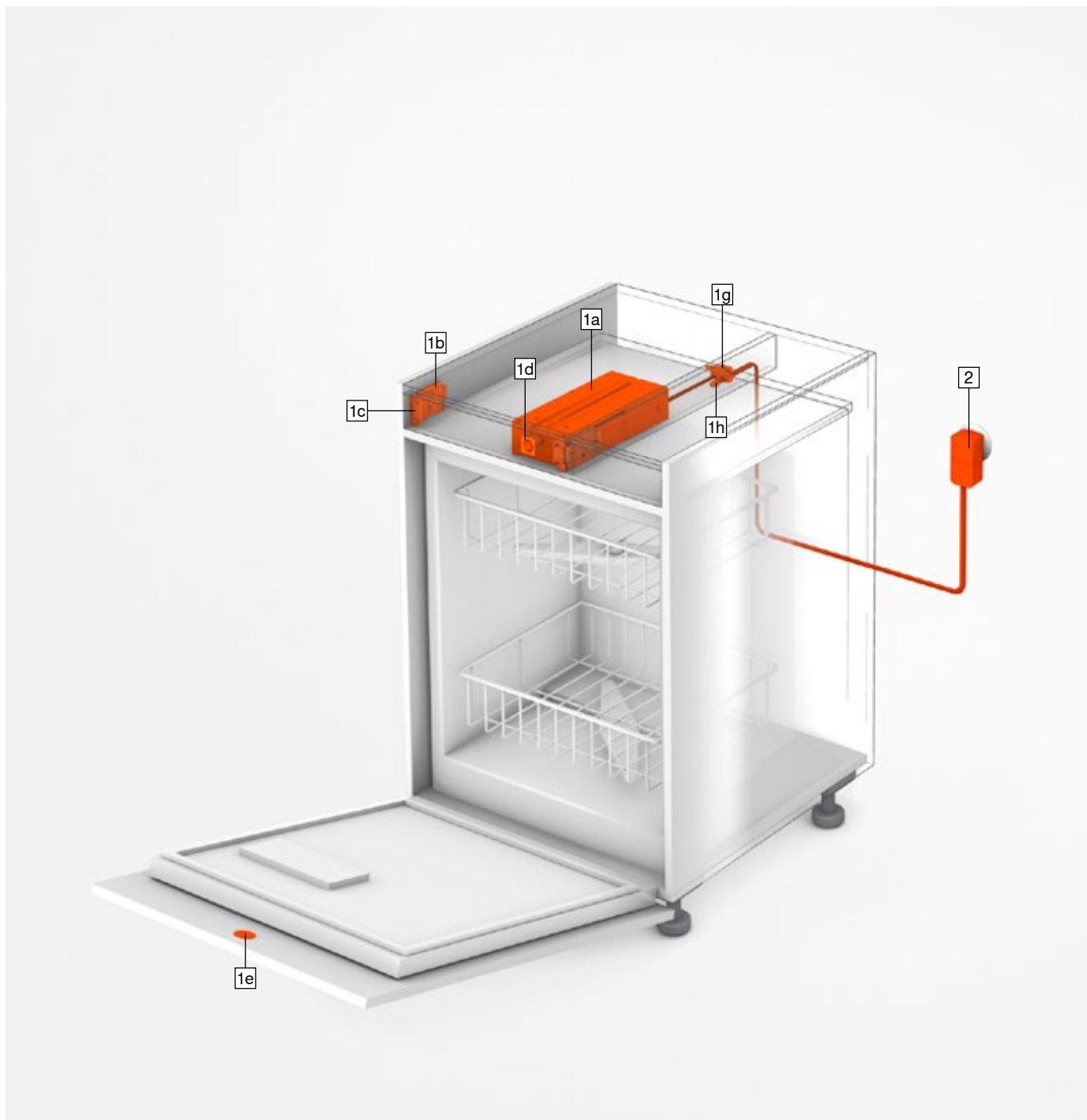
Toebehoren

-	Kabelhouder		
	Kleur	Materiaal	
	WS	K	Z10K0009
Bijv. voor het fixeren van de SERVO-DRIVE-verdeelkabel			

Markten en taalpakketten

Naam		Markten		Talenpakket*	
E	Europa	A	DE, EN, FR, IT, NL	A	DE, EN, FR, IT, NL
B	GB	B	DA, EN, FI, NO, SV	B	DA, EN, FI, NO, SV
H	IN	C	EL, EN, HR, SR, SL, TR	C	EL, EN, HR, SR, SL, TR
I	IL	D	EN, ES, FR, IT, PT	D	EN, ES, FR, IT, PT
K	AU	E	CS, HU, PL, SK	E	CS, HU, PL, SK
N	CN	F	BG, ET, LV, LT, RO, RU, GB	F	BG, ET, LV, LT, RO, RU, GB
R	KR	G	EN, ES, FR	G	EN, ES, FR
S	BR	H	EN, ZH, KO	H	EN, ZH, KO
T	TW	I	EN	I	EN
U	US CA JP	J	JA	J	JA
Z	ZA	K	EN, ES, PT	K	EN, ES, PT

* Taalaanduidingen volgens ISO-639

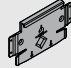
SERVO-DRIVE flex voor vaatwassers


- Voor alle courant ingebouwde vaatwasmachines
- Geringe nishoogte NH voor de aandrijving van minstens 60 mm
- Adaptief systeem
- Leunbeveiliging
- Uitloopbeveiliging
- Eenvoudige montage en installatie
- Inzet is afhankelijk van het type, hoogte werkvlak en de sokkelhoogte, zie planning

SERVO-DRIVE flex voor vaatwassers

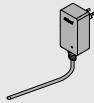
Bestelinformatie

1	SERVO-DRIVE flex-set	
	Kleur	
	R7035	Z10C500A
Bestaande uit:		
1a	1 x	Aandrijving
1b	2 x	Montageplaat
1c	2 x	Bevestiging voor frontpaneel voor geleidingsrail
1d	1 x	Frontafdekking
1e	1 x	Tegenplaat
-	2 x	Blum-demper
1g	1 x	Verbindingsstukken
1h	2 x	Eindkap voor kabel
-	11 x	Spaanplaatschroef
-	1 x	Montagemal

1b	Montageplaat		
	Kleur	Materiaal	
	R7035	K	Z10C5005
Extra nodig			

SERVO-DRIVE-stekkertransfo

Voor één aandrijving



Markt	Talen-pakket		Markt	Talen-pakket	
E	A	☎ Z10NA40EA	E	F	☎ Z10NA40EF
E	B	☎ Z10NA40EB	B	A	☎ Z10NA40BA
E	C	☎ Z10NA40EC	K	I	☎ Z10NA40KI
E	D	☎ Z10NA40ED	N	H	☎ Z10NA40NH
E	E	☎ Z10NA40EE	U	G	☎ Z10NA40UG

☎ Artikel alleen op aanvraag

Bestaande uit:

- 1 x SERVO-DRIVE-stekkertransfo
Incl. kabel, 1120 mm (met SERVO-DRIVE-verdeekabel te verlengen tot max. 2000 mm)
Inclusief bedienings- en montagehandleiding

Markten en taalpakketten

Naam			
Markten		Talenpakket*	
E	Europa	A	DE, EN, FR, IT, NL
B	GB	B	DA, EN, FI, NO, SV
K	AU	C	EL, EN, HR, SL, SR, TR
N	CN	D	EN, ES, FR, IT, PT
U	US CA JP	E	CS, HU, PL, SK
		F	BG, ET, LV, LT, RO, RU, GB
		G	EN, ES, FR
		H	EN, ZH, KO
		I	EN

* Taalaanduidingen volgens ISO-639

Netadapter



Voor een gedetailleerde marktlijst raadpleegt u het hoofdstuk Informatie uit de algemene Blum-catalogus

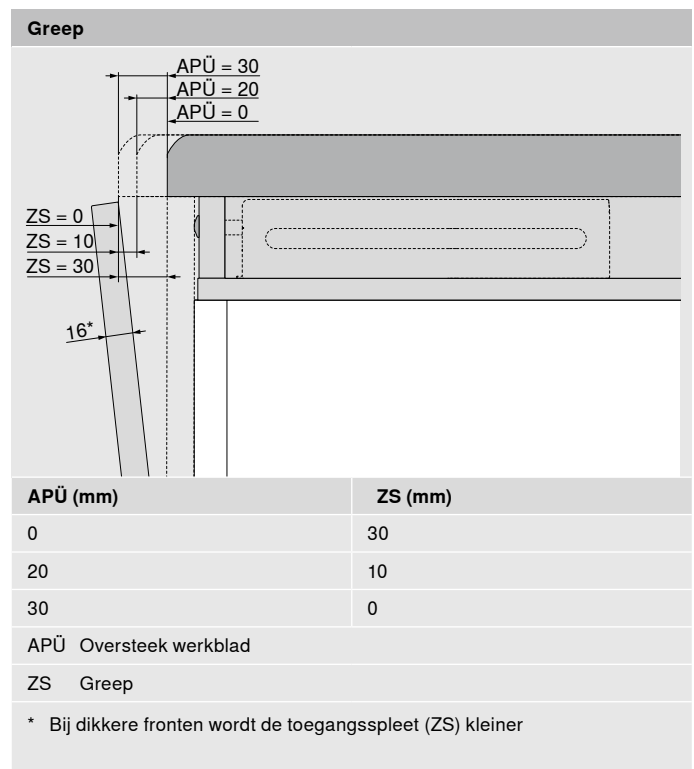
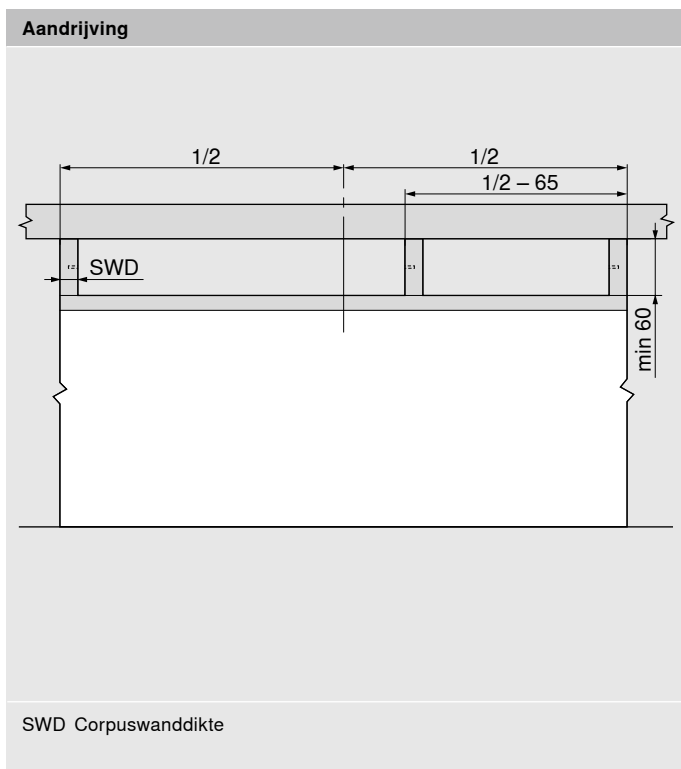
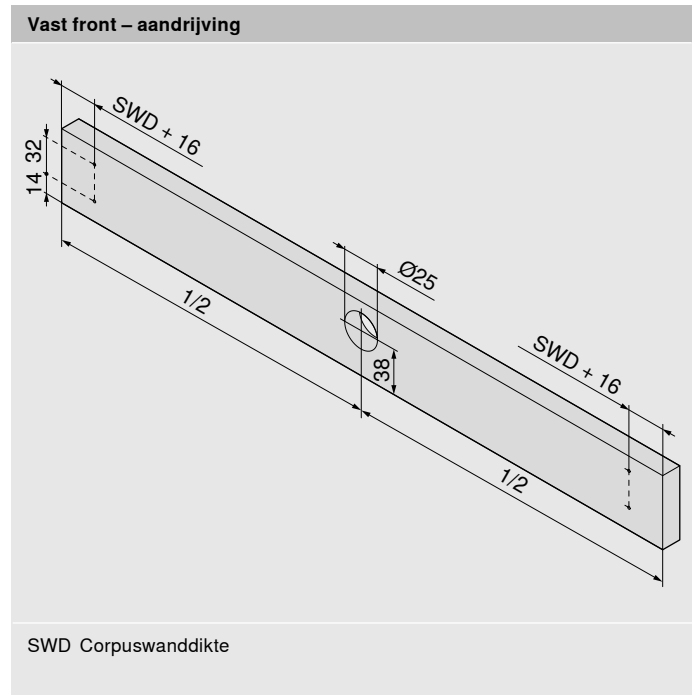
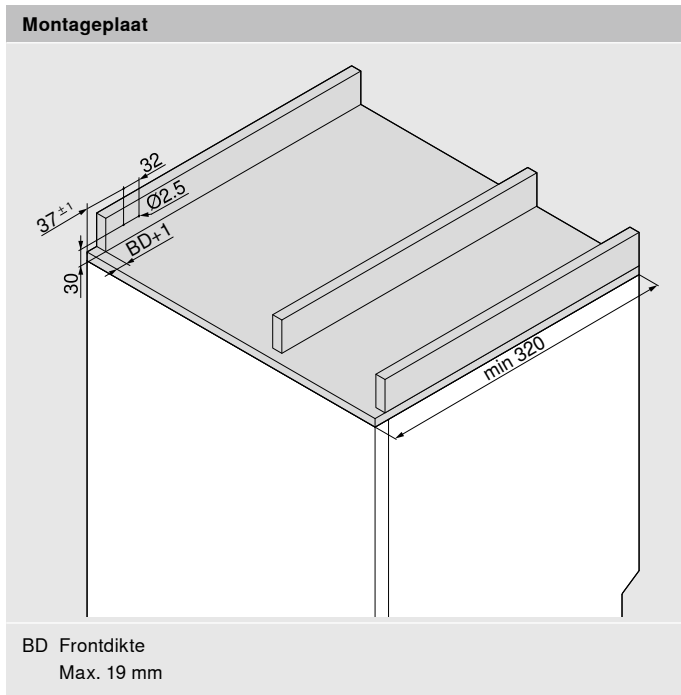
SERVO-DRIVE flex voor diepvriezers en koelkasten

Planning

<p>Montageplaat</p>		<p>Vast front – aandrijving</p>
<p>Blum-demper</p>	<p>De Blum-dempers zijn wenselijk voor de koelkasten en diepvriezers</p> <p>De Blum-demper garandeert de vereiste werkingsruimte van 2 mm</p>	
<p>Greep</p>		
<p>Nodige ruimte en veiligheidsafstand - voedingshouder</p>		
<p>Bodemmontage</p>	<p>Wandmontage</p>	<p>Opgelet</p> <p>Voor de luchtcirculatie moet een veiligheidsafstand van 30 mm voorzien worden, anders kan oververhitting van de SERVO-DRIVE-voeding ontstaan. De veiligheidsafstand is in de maten van de tekening opgenomen.</p>

SERVO-DRIVE flex voor vaatwassers

Planning



Verwerkingshulpmiddelen

Boormal voor Blum-demper

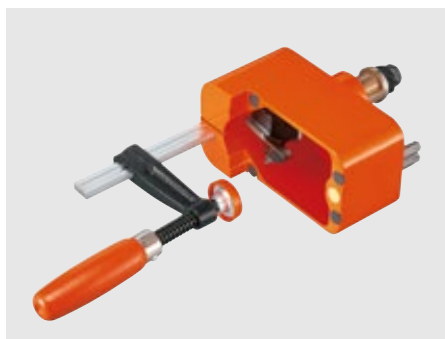


- Mal voor het boren van de demperboring aan het losse of gemonteerde front

Bestelinformatie

ZML.1090

Boormal voor SERVO-DRIVE-schakelaar

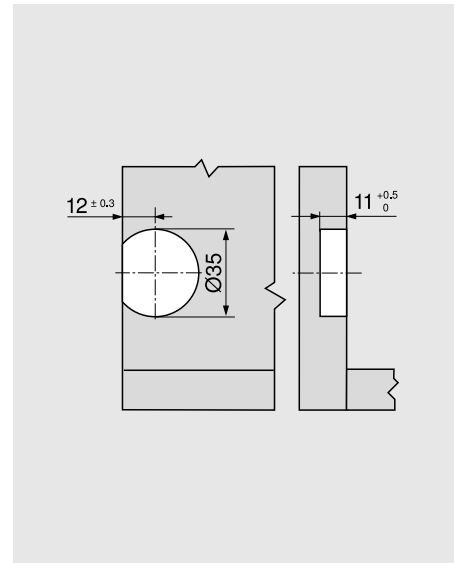
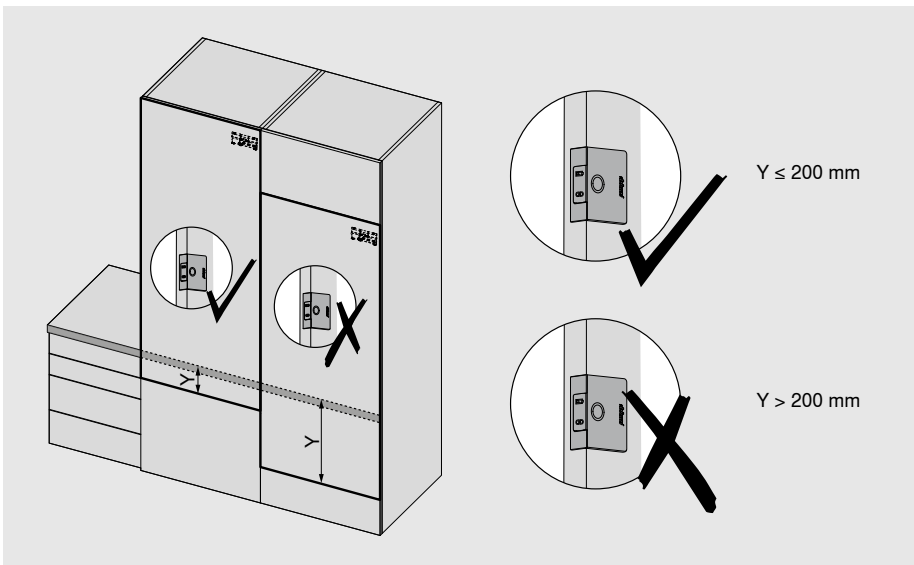


- Eenvoudig handgereedschap voor de juiste boring van de SERVO-DRIVE-schakelaar
- Gebruiken met een handboormachine

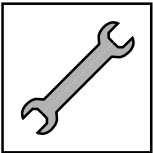
Bestelinformatie

M31.2000

Aanbeveling over gebruik van SERVO-DRIVE-schakelaar



Montage/instelling/demontage



Informatie over de
montage en instelling:
www.blum.com/ma620



Montagevideo:
www.blum.com/sdflex_videos



moving ideas

We geloven dat ideeën de wereld kunnen veranderen. Wij bieden u innovatieve beslagproducten, inspirerende meubelconcepten en passende services, zodat u uw creatieve ideeën kunt verwezenlijken. Daarbij worden we geïnspireerd door uw behoeften, wereldwijde trends en onze gemeenschappelijke visie van meer woonkwaliteit. Laten we samen bewegende ideeën bedenken.



Woonkwaliteit

Meer comfort en functionaliteit bij het dagelijks gebruik van meubels – daar willen wij aan bijdragen.



Assortiment

Alles van één fabrikant. Met ons veelzijdige productpalet kunt u actuele en toekomstige woontrends realiseren.



Inspiratie

We houden de wereldwijde meubeltrends in de gaten en doen onderzoek naar de oplossingen van morgen. Onze resultaten delen we graag met u.



Innovatie

We blijven in beweging. Met nieuwsgierigheid en onderzoeksmentaliteit ontwikkelen we nieuwe producten en services voor u.



Services

Met op maat gemaakte services die op uw processen zijn afgestemd, ondersteunen we u bij uw dagelijkse werkzaamheden.



Kwaliteit

We blijven onze producten, onze services en onszelf constant verbeteren.



Vertrouwen

We nemen onze verantwoordelijkheid. Voor onze samenwerking, voor onze medewerkers, voor de maatschappij en voor het milieu.

Het begon allemaal met de productie van hoefkalkoenen in 1952. Tegenwoordig leveren we beslagproducten aan klanten in meer dan 120 landen.

Van Hoecke nv
Europark-Noord 9
9100 Sint-Niklaas
België
Tel.: +32 3 760 19 00
Fax: +32 3 760 19 19
E-mail: info@vanhoecke.be
www.vanhoecke.be
www.orgalux.com

Van Hoecke bv
Schimminck 5
5301 KR Zaltbommel
Nederland
Tel.: +31 418 56 90 60
Fax: +31 418 56 90 69
E-mail: info@vanhoecke.nl
www.vanhoecke.nl
www.orgalux.com

Julius Blum GmbH
6973 Höchst, Oostenrijk
Tel.: +43 5578 705-0
Fax: +43 5578 705-44
e-mail: info@blum.com
www.blum.com

Onze vestigingen in Oostenrijk, Polen en China zijn zoals hieronder aangegeven gecertificeerd.
Onze vestiging in de VS is volgens ISO 9001 gecertificeerd.
Onze vestiging in Brazilië is volgens ISO 9001, ISO 14001 en ISO 45001 gecertificeerd.



Alle inhoud is eigendom van het Copyright van Blum.
Technische wijzigingen en programmawijzigingen onder voorbehoud.
IDNR: 000.000.0 - EP-25717 NL-BE/09.24