



SERVO-DRIVE flex

za električno otvaranje
integriranih hladnjaka bez ručki

 **blum**[®]

Dosljedan dizajn kuhinje bez ručki

U kuhinji purističkog dizajna bez ručki sada iza fronte za namještaj sa stilom nestaju i integrirani hladnjaci i zamrzivači, kao i perilice posuđa. Električna podrška pri otvaranju SERVO-DRIVE flex osigurava jednostavno otvaranje.





Sadržaj

- 04** Fleksibilne mogućnosti primjene
- 06** Raznovrsne primjene
- 08** Inteligentne funkcije
- 10** Jednostavna montaža i instalacija
- 12** SERVO-DRIVE individualne primjene
 - SERVO-DRIVE flex za hladnjake i zamrzivače
 - 14** – Hladnjaci i zamrzivači NH < 1700 mm
 - 16** – Hladnjaci i zamrzivači NH ≥ 1700 mm
 - 18** – Kombinacije za hlađenje i zamrzavanje
- 20** SERVO-DRIVE flex za perilice suđa
- 22** Planiranje
- 24** Pomagala pri obradi
- 25** Montaža/namještanje/demontaža
- 26** moving ideas

Fleksibilne mogućnosti primjene

S lijevim ili desnim graničnikom, pričvršćivanjem vrata pomoću kliznih vodilica ili po sustavu „vrata na vrata” – neovisno o ugradbenom položaju, SERVO-DRIVE flex može se primijeniti na uobičajenim integriranim hladnjacima, kombinacijama za hlađenje i zamrzavanje, zamrzivačima i perilicama posuda.







Raznovrsne primjene

Uz pomoć električne podrške pri otvaranju SERVO-DRIVE flex moguće je realizirati različite ugradbene položaje. Pritom je pogonska jedinica prikladna za različite varijante uređaja.



Vrata kombinacije za hlađenje i zamrzavanje opremljena su zasebnim SERVO-DRIVE flex jedinicama i stoga se mogu otvarati neovisno jedna o drugih.



Velika i teška vrata, npr. od zamrzivača, otvaraju se istodobno i pouzdano uz pomoć dviju pogonskih jedinice.



Opcionalni prekidač za SERVO-DRIVE kod hladnjaka povećava područje aktiviranja na fronti. Bez obzira na to gdje se pritisne – otvaranje je uvijek praktično.



Ako se SERVO-DRIVE flex primjeni na ugrađenim perilicama posuđa, pogonska jedinica montira se u sredini ugradbene niše.

Zaštita od naslanjanja

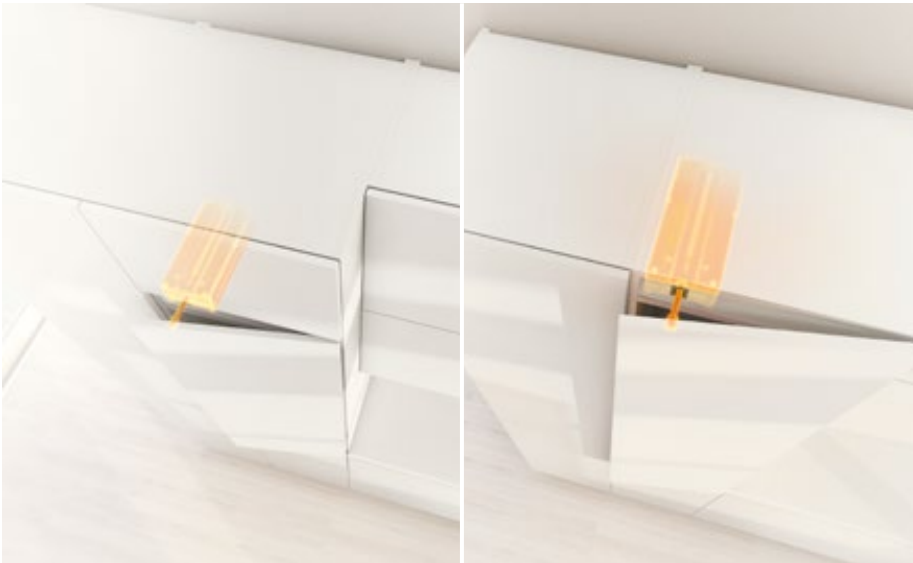
SERVO-DRIVE flex razlikuje kratko pritiskanje i dugotrajnije naslanjanje.

Zaštita od naslanjanja sprečava nenamjerno aktiviranje podrške pri otvaranju.



Intelligentne funkcije

SERVO-DRIVE flex promišljeni je sustav prilagođen zahtjevima svakodnevnog rada u kuhinji. Zahvaljujući njegovim inteligentnim funkcijama, korištenje integriranih uređaja bez ručke jednostavno je i praktično.



Podesivi sustav

SERVO-DRIVE flex prilagođava se svojstvima vrata. Na taj je način prerez za prihvat uvijek jednake veličine i vrata se mogu pouzdano otvoriti.



Automatika samostalnog zatvaranja

Ako se vrata nakon aktiviranja podrške pri otvaranju ne otvore, magnetski podizač ponovno povlači frontu natrag. Na taj se način osigurava da vrata ne ostaju otvorena.



Osiguranje pri vađenju ladice

Nakon otvaranja podizač povlači jedinicu pogona natrag. Radno područje korisnika ostaje slobodno, jer se funkcija otvaranja ponovno aktivira tek kod susjednih fronti.

Jednostavna montaža i instalacija



Montiranje podloška

Na ugradbenu se nišu prvo slijeva i zdesna vijcima pričvršćuje montažni podložak.



Pričvršćivanje pogonske jedinice

Ovisno o kutu vrata, pogonska se jedinica pričvršćuje na lijevi ili desni montažni podložak.



Priključivanje napajanja

SERVO-DRIVE flex jedinica za koju su postavljeni kabeli priključuje se na napajanje.



Montiranje fronte

Frontu je moguće izravno pričvrstiti na montažnu pločicu preko prethodno montiranih prihvatnika.



Podešavanje pogonske jedinice

Tijekom referentne vožnje pogonska se jedinica prilagođava ugradbenom položaju. SERVO-DRIVE flex sada je spreman za korištenje.

SERVO-DRIVE flex montira se u nekoliko koraka – jednostavno i praktično. Ako je potrebno naknadno pristupiti pogonskoj jedinici, frontu je moguće jednostavno skinuti s ugradbene niše.



Pogledajte videozapis o montaži
www.blum.com/sdflex_videos

Ostale SERVO-DRIVE pojedinačne primjene

Uz SERVO-DRIVE flex za provjerenu SERVO-DRIVE udobnost uporabe na raspolaganju su i ostale pojedinačne primjene. Tako da je i izvlačenje za otpatke ili pojedinačna vrata u gornjem ormaru moguće opremiti da se otvaraju električnim putem.



SERVO-DRIVE uno za AVENTOS

Ako je samo jedna vrata potrebno opremiti da se otvaraju električnim putem, SERVO-DRIVE uno za AVENTOS idealna je podrška pri otvaranju za gornji ormar. Pojedinačna vrata otvaraju se jednostavnim dodiranjem, a blago i tiho zatvaraju zahvaljujući jedinici BLUMOTION.





SERVO-DRIVE uno za izvlačenje za otpatke

Uz pomoć kuka, koljena ili noge – dovoljan je kratki dodir fronte i sustav na izvlačenje automatski se otvara. SERVO-DRIVE uno za izvlačenje za otpatke praktično je rješenje za naknadno opremanje i moguće ga je montirati u nekoliko pokreta.

SERVO-DRIVE flex za hladnjake i zamrzivače – visina udubljenja (NH) < 1700 mm


- Za sve uobičajene integrirane hladnjake i zamrzivače
- Visina niše (NH) < 1700 mm
- Mala visina niše (NH) za pogonsku jedinicu od min. 60 mm
- Prilagodljivi sustav
- Automatika samostalnog zatvaranja u slučaju nenamjernog otvaranja
- Zaštita od naslanjanja
- Zaštita od aktiviranja
- Jednostavna montaža i instalacija
- Nije prikladno za hladnjake i zamrzivače bez vlastitog korpusa, zamrzivače s baznim agregatom (visina niše (NH) \geq 1700 mm) i rashladne ladice

SERVO-DRIVE flex za hladnjake i zamrzivače – visina udubljenja (NH) < 1700 mm

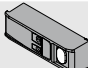
Podaci za narudžbu

1		Komplet SERVO-DRIVE flex	
		Boja	
		R7035	Z10C500A
Sadržava:			
1a	1 x	Pogonska jedinica	
1b	2 x	Montažna pločica	
1c	2 x	Pričvršćenje fronte	
1d	1 x	Pokrov fronte	
1e	1 x	Prihvatna pločica	
1f	2 x	Daljinski odbojnik tvrtke Blum	
1g	1 x	Spojni čvor	
1h	2 x	Zaštita za krajeve kablova	
-	11 x	Vijak za ivericu	
-	1 x	Šablona za montažu	

Pribor

3		Prekidač za SERVO-DRIVE	
		Boja	Materijal
		SW/HGR/TGR	K
			23P5020

Preporuka primjene prekidača za SERVO-DRIVE – pogledajte stranicu 25

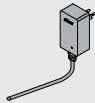
-		Prijemnik za daljinsko upravljanje	
		Boja	Materijal
		R7035	K
			Z10C5007

Preporuka primjene prekidača za SERVO-DRIVE – pogledajte stranicu 25

Boja/materijal			
HGR	Svijetlo siva	SW	Svilenobijela
K	Plastika	TGR	Tamnosiva
		R7035	RAL 7035 svjetlo siva

Mrežni uređaj s utikačem SERVO-DRIVE

Prikladno samo za jednu pogonsku jedinicu



Tržište	Jezični paket		Tržište	Jezični paket	
E	A	Z10NA40EA	E	F	Z10NA40EF
E	B	Z10NA40EB	B	A	Z10NA40BA
E	C	Z10NA40EC	K	I	Z10NA40KI
E	D	Z10NA40ED	N	H	Z10NA40NH
E	E	Z10NA40EE	U	G	Z10NA40UG

☎ Artikl samo na upit

Komponente:

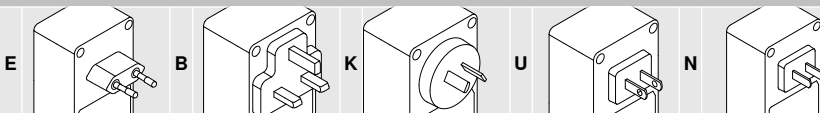
- 1 x Mrežni uređaj s utikačem SERVO-DRIVE
Uklj. kabel, 1120 mm (s kabelom razdjelnika SERVO-DRIVE moguće produžiti na maks. 2000 mm)
Uklj. upute za uporabu i montažu

Tržišta i jezični paketi

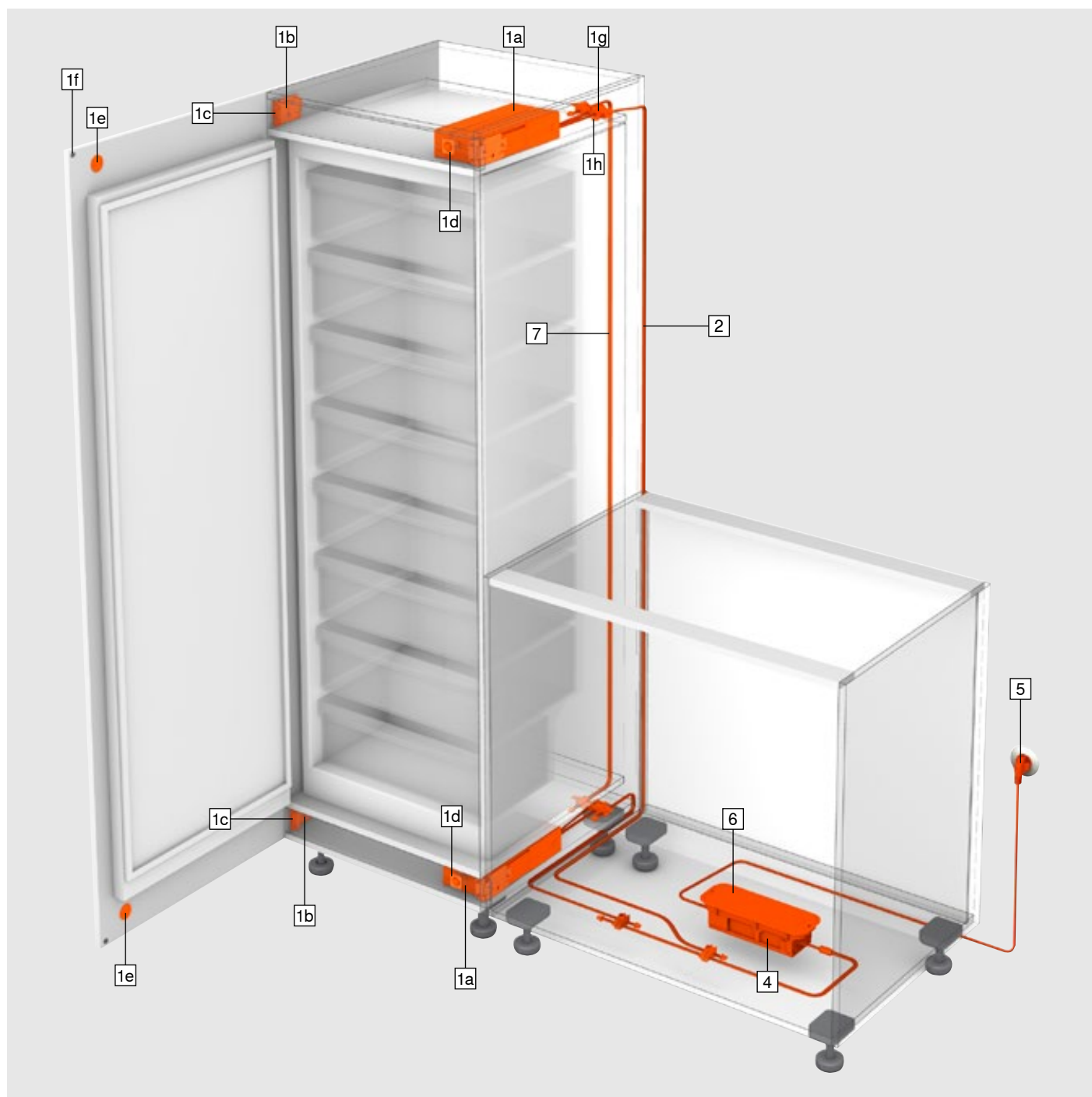
Oznaka			
Tržišta		Jezični paketi*	
E	Europa	A	DE, EN, FR, IT, NL
B	GB	B	DA, EN, FI, NO, SV
K	AU	C	EL, EN, HR, SL, SR, TR
N	CN	D	EN, ES, FR, IT, PT
U	US CA JP	E	CS, HU, PL, SK
		F	BG, ET, LV, LT, RO, RU, GB
		G	EN, ES, FR
		H	EN, ZH, KO
		I	EN

* oznake jezika u skladu s normom ISO-639

Mrežni adapter



Detaljan popis tržišta potražite u cjelokupnom katalogu tvrtke Blum, u odjeljku s informacijama


SERVO-DRIVE flex za hladnjake i zamrzivače – visina udubljenja (NH) ≥ 1700 mm


- Za sve uobičajene integrirane hladnjake i zamrzivače
- Visina niše (NH) ≥ 1700 mm
- Mala visina niše (NH) za pogonsku jedinicu od min. 60 mm
- Prilagodljivi sustav
- Automatika samostalnog zatvaranja u slučaju nenamjernog otvaranja
- Zaštita od naslanjanja
- Zaštita od aktiviranja
- Jednostavna montaža i instalacija
- Nije prikladno za hladnjake i zamrzivače bez vlastitog korpusa, zamrzivače s baznim agregatom (visina niše (NH) ≥ 1700 mm) i rashladne ladice

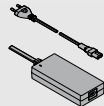
SERVO-DRIVE flex za hladnjake i zamrzivače – visina udubljenja (NH) ≥ 1700 mm

Podaci za narudžbu

1		Komplet SERVO-DRIVE flex	
		Boja	2 x
		R7035	Z10C500A
Sadržava:			
1a	1 x	Pogonska jedinica	
1b	2 x	Montažna pločica	
1c	2 x	Pričvršćenje fronte	
1d	1 x	Pokrov fronte	
1e	1 x	Prihvatna pločica	
1f	2 x	Daljinski odbojnik tvrtke Blum	
1g	1 x	Spojni čvor	
1h	2 x	Zaštita za krajeve kablova	
-	11 x	Vijak za ivericu	
-	1 x	Šablona za montažu	

2		SERVO-DRIVE kabel razdjelnika	
		Boja	Duljina (mm)
		SZ	3000
Za skraćivanje			

Mrežni uređaj SERVO-DRIVE uklj. mrežni kabel



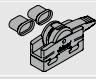
Tržište	Jezični paket		Tržište	Jezični paket	
E	A	Z10NE04EA	I	A	Z10NE04IA
E	B	Z10NE04EB	K	I	Z10NE04KI
E	C	Z10NE04EC	N	H	Z10NE04NH
E	D	Z10NE04ED	R	H	Z10NE04RH
E	E	Z10NE04EE	S	K	Z10NE04SK
E	F	Z10NE04EF	T	H	Z10NE04TH
E	I	Z10NE04EI	U	G	Z10NE04UG
B	A	Z10NE04BA	U	J	Z10NE04UJ
B	I	Z10NE04BI	Z	I	Z10NE04ZI
H	I	Z10NE04HI			

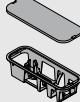
Komponente:

1a	1 x	Mrežni uređaj SERVO-DRIVE Uklj. upute za uporabu i montažu
1b	1 x	Mrežni kabel Dužina 1.5 – 1.8 m, uklj. utikač

Boja/materijal


K	Plastika	WGR	Sivo bijela
SZ	Crna	R7035	RAL 7035 svjetlo siva
WS	Bijela	R7037	RAL 7037 prašnjavo siva

-		Spojni čvor i zaštita za krajeve kablova	
		Boja	Materijal
		SZ	K
3 x Z10V100E.01			
Sadržava:			
1g	1 x	Spojni čvor	
1h	2 x	Zaštita za krajeve kablova	

6		Držac mrežnog uređaja	
		Montaža donje stranice korpusa	
		Boja	Materijal
		R7037	K
Z10NG000			
Uklj. poklopac			
Za mrežni uređaj SERVO-DRIVE			

Alternativa

-		Držac mrežnog uređaja	
		Zidna montaža	
		Boja	Materijal
		WGR	K
Z10NG120			
Za mrežni uređaj SERVO-DRIVE			

7		Komunikacijski kabel	
		Boja	Duljina (mm)
		R7037	3000
Z10K300A			
Za skraćivanje			
Spaja dvije pogonske jedinice koje istovremeno izbacuju element			

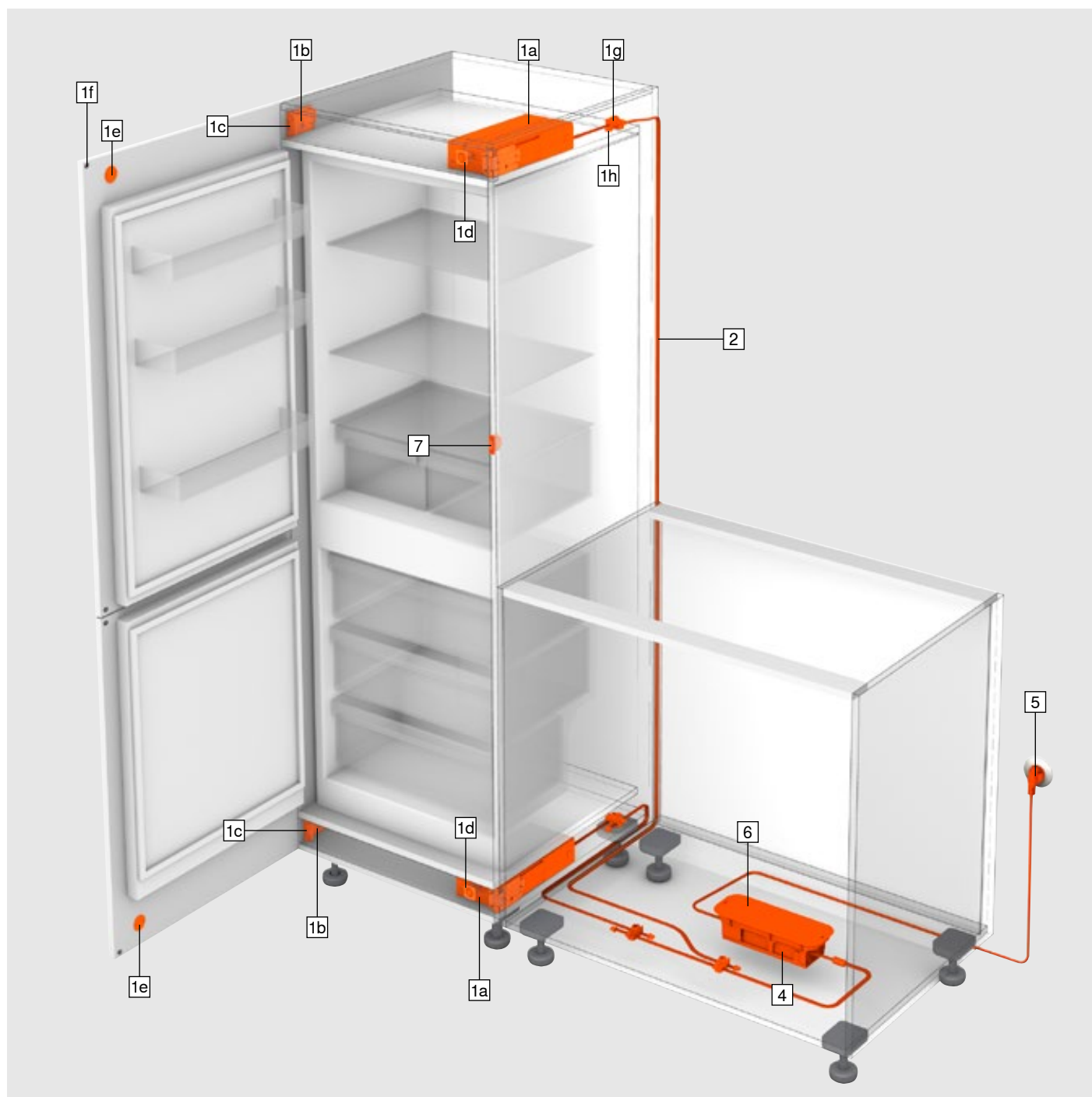
Pribor

-		Držac kablova	
		Boja	Materijal
		WS	K
Z10K0009			
npr. za fiksiranje SERVO-DRIVE kabela razdjelnika			

Tržišta i jezični paketi

Oznaka		Tržišta		Jezični paketi*	
E	Europa	A	DE, EN, FR, IT, NL	B	DA, EN, FI, NO, SV
B	GB	C	EL, EN, HR, SR, SL, TR	D	EN, ES, FR, IT, PT
H	IN	E	CS, HU, PL, SK	F	BG, ET, LV, LT, RO, RU, GB
I	IL	G	EN, ES, FR	H	EN, ZH, KO
K	AU	I	EN	J	JA
N	CN	U	US CA JP	Z	EN, ES, PT
R	KR				
S	BR				
T	TW				

* oznake jezika u skladu s normom ISO-639


SERVO-DRIVE flex za kombinacije za hlađenje i zamrzavanje


- Za sve uobičajene integrirane kombinacije za hlađenje i zamrzavanje
- Visina niše (NH) \geq 1700 mm
- Mala visina niše (NH) za pogonsku jedinicu od min. 60 mm
- Prilagodljivi sustav
- Automatika samostalnog zatvaranja u slučaju nenamjernog otvaranja
- Zaštita od naslanjanja
- Zaštita od aktiviranja
- Jednostavna montaža i instalacija
- Nije prikladno za hladnjake i zamrzivače bez vlastitog korpusa, zamrzivače s baznim agregatom (visina niše (NH) \geq 1700 mm) i rashladne ladice

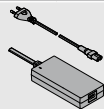
SERVO-DRIVE flex za kombinacije za hlađenje i zamrzavanje

Podaci za narudžbu

1		Komplet SERVO-DRIVE flex	
	Boja		2 x
	R7035	Z10C500A	
Sadržava:			
1a	1 x	Pogonska jedinica	
1b	2 x	Montažna pločica	
1c	2 x	Pričvršćenje fronte	
1d	1 x	Pokrov fronte	
1e	1 x	Prihvatna pločica	
1f	2 x	Daljinski odbojnik tvrtke Blum	
1g	1 x	Spojni čvor	
1h	2 x	Zaštita za krajeve kablova	
-	11 x	Vijak za ivericu	
-	1 x	Šablona za montažu	

2		SERVO-DRIVE kabel razdjelnika	
	Boja	Duljina (mm)	
	SZ	3000	Z10K300A
Za skraćivanje			

Mrežni uređaj SERVO-DRIVE uklj. mrežni kabel



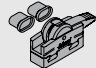
Tržište	Jezični paket		Tržište	Jezični paket	
E	A	Z10NE04EA	I	A	Z10NE04IA
E	B	Z10NE04EB	K	I	Z10NE04KI
E	C	Z10NE04EC	N	H	Z10NE04NH
E	D	Z10NE04ED	R	H	Z10NE04RH
E	E	Z10NE04EE	S	K	Z10NE04SK
E	F	Z10NE04EF	T	H	Z10NE04TH
E	I	Z10NE04EI	U	G	Z10NE04UG
B	A	Z10NE04BA	U	J	Z10NE04UJ
B	I	Z10NE04BI	Z	I	Z10NE04ZI
H	I	Z10NE04HI			

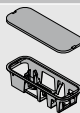
Komponente:

1a	1 x	Mrežni uređaj SERVO-DRIVE Uklj. upute za uporabu i montažu
1b	1 x	Mrežni kabel Dužina 1.5 – 1.8 m, uklj. utikač

Boja/materijal

HGR	Svijetlo siva	TGR	Tamnosiva
K	Plastika	WS	Bijela
SZ	Crna	WGR	Sivo bijela
SW	Svileno bijela	R7035	RAL 7035 svijetlo siva
		R7037	RAL 7037 prašnjavo siva

		Spojni čvor i zaštita za krajeve kablova	
	Boja	Materijal	
	SZ	K	Z10V100E.01
Sadržava:			
1g	1 x	Spojni čvor	
1h	2 x	Zaštita za krajeve kablova	

6		Držac mrežnog uređaja	
	Montaža donje stranice korpusa		
	Boja	Materijal	
	R7037	K	Z10NG000
Uklj. poklopac			
Za mrežni uređaj SERVO-DRIVE			

Alternativa

		Držac mrežnog uređaja	
	Zidna montaža		
	Boja	Materijal	
	WGR	K	Z10NG120
Za mrežni uređaj SERVO-DRIVE			

7		Prekidač za SERVO-DRIVE	
	Boja	Materijal	
	SW/HGR/TGR	K	23P5020
Preporuka primjene prekidača za SERVO-DRIVE – pogledajte stranicu 25			

		Prijemnik za daljinsko upravljanje	
	Boja	Materijal	
	R7035	K	Z10C5007
Preporuka primjene prekidača za SERVO-DRIVE – pogledajte stranicu 25			

Pribor

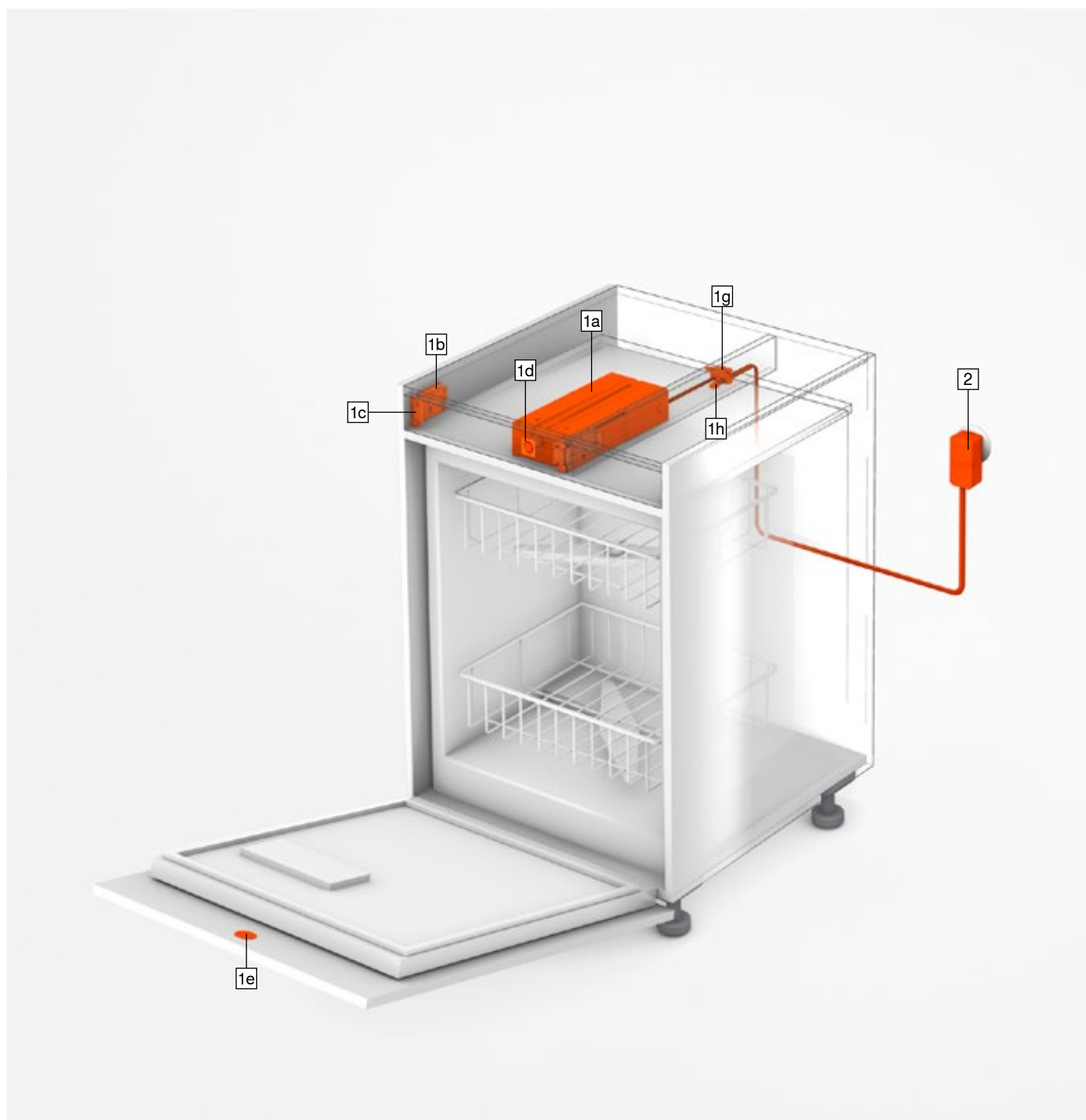
		Držac kablova	
	Boja	Materijal	
	WS	K	Z10K0009
npr. za fiksiranje SERVO-DRIVE kabela razdjelnika			

Tržišta i jezični paketi

Oznaka		Jezični paketi*	
Tržišta			
E	Europa	A	DE, EN, FR, IT, NL
B	GB	B	DA, EN, FI, NO, SV
H	IN	C	EL, EN, HR, SR, SL, TR
I	IL	D	EN, ES, FR, IT, PT
K	AU	E	CS, HU, PL, SK
N	CN	F	BG, ET, LV, LT, RO, RU, GB
R	KR	G	EN, ES, FR
S	BR	H	EN, ZH, KO
T	TW	I	EN
U	US CA JP	J	JA
Z	ZA	K	EN, ES, PT

* oznake jezika u skladu s normom ISO-639

SERVO-DRIVE flex za perilice suđa

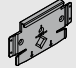


- Za sve uobičajene integrirane perilice posuđa
- Mala visina niše (NH) za pogonsku jedinicu od min. 60 mm
- Prilagodljivi sustav
- Zaštita od naslanjanja
- Zaštita od aktiviranja
- Jednostavna montaža i instalacija
- Mogućnost primjene ovisi o vrsti uređaja, visini radne ploče i osnovice; pogledajte Planiranje

SERVO-DRIVE flex za perilice suđa

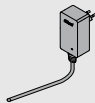
Podaci za narudžbu

1		Komplet SERVO-DRIVE flex	
		Boja	
		R7035	Z10C500A
Sadržava:			
1a	1 x	Pogonska jedinica	
1b	2 x	Montažna pločica	
1c	2 x	Pričvršćenje fronte	
1d	1 x	Pokrov fronte	
1e	1 x	Prihvatna pločica	
-	2 x	Daljinski odbojnik tvrtke Blum	
1g	1 x	Spojni čvor	
1h	2 x	Zaštita za krajeve kablova	
-	11 x	Vijak za ivericu	
-	1 x	Šablona za montažu	

1b		Montažna pločica	
		Boja	
		R7035	K
Dodatno potrebna			

Mrežni uređaj s utikačem SERVO-DRIVE

Prikladno samo za jednu pogonsku jedinicu



Tržište	Jezični paket		Tržište	Jezični paket	
E	A	☎ Z10NA40EA	E	F	☎ Z10NA40EF
E	B	☎ Z10NA40EB	B	A	☎ Z10NA40BA
E	C	☎ Z10NA40EC	K	I	☎ Z10NA40KI
E	D	☎ Z10NA40ED	N	H	☎ Z10NA40NH
E	E	☎ Z10NA40EE	U	G	☎ Z10NA40UG

☎ Artikl samo na upit

Komponente:

- 1 x Mrežni uređaj s utikačem SERVO-DRIVE
Uklj. kabel, 1120 mm (s kabelom razdjelnika SERVO-DRIVE moguće produžiti na maks. 2000 mm)
Uklj. upute za uporabu i montažu

Tržišta i jezični paketi

Oznaka		Jezični paketi*	
Tržišta		Jezični paketi*	
E	Europa	A	DE, EN, FR, IT, NL
B	GB	B	DA, EN, FI, NO, SV
K	AU	C	EL, EN, HR, SL, SR, TR
N	CN	D	EN, ES, FR, IT, PT
U	US CA JP	E	CS, HU, PL, SK
		F	BG, ET, LV, LT, RO, RU, GB
		G	EN, ES, FR
		H	EN, ZH, KO
		I	EN

* oznake jezika u skladu s normom ISO-639

Mrežni adapter

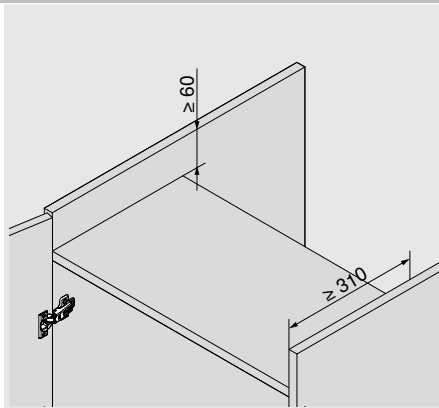
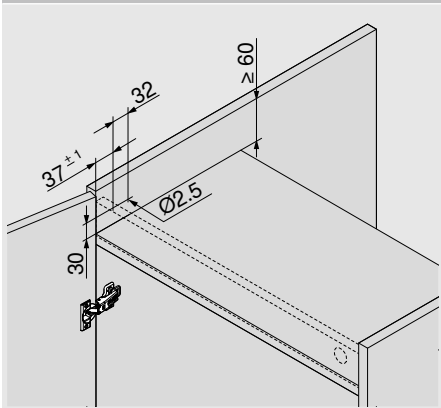


Detaljan popis tržišta potražite u cjelokupnom katalogu tvrtke Blum, u odjeljku s informacijama

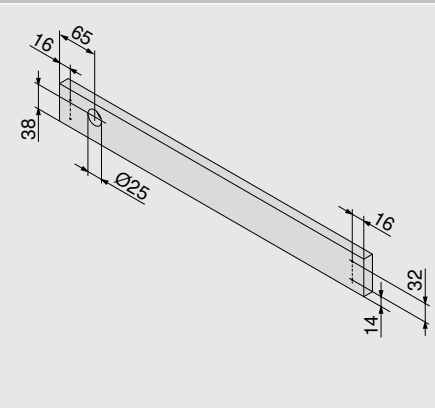
SERVO-DRIVE flex za hladnjake i zamrzivače

Planiranje

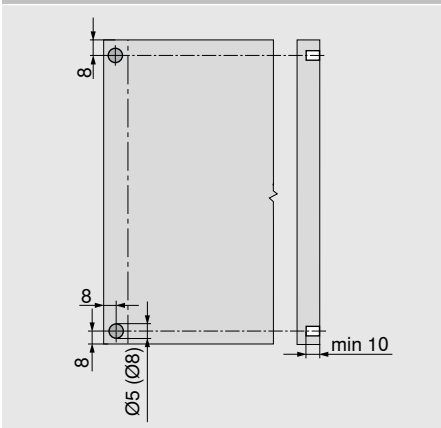
Montažna pločica



Fronta – pogonska jedinica



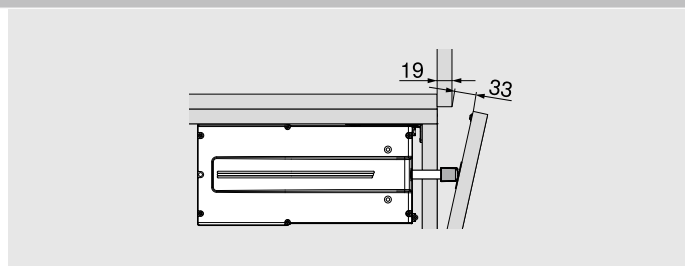
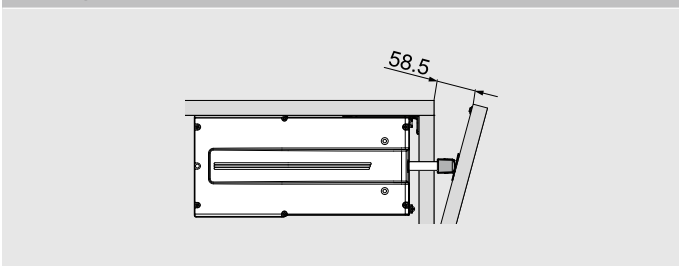
Daljinski odbojnik tvrtke Blum



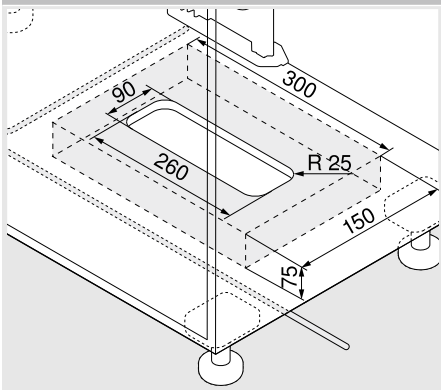
Daljinski odbojnik tvrtke Blum potreban je za vrata hladnjaka i zamrzivača

Odbojnik tvrtke Blum osigurava potrebni dio izvlačenja od 2 mm

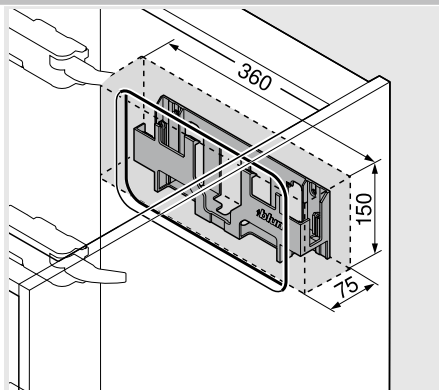
Prezre prihvata



Potreban prostor i sigurnosni razmak – držač mrežnog uređaja



Montaža donje stranice korpusa



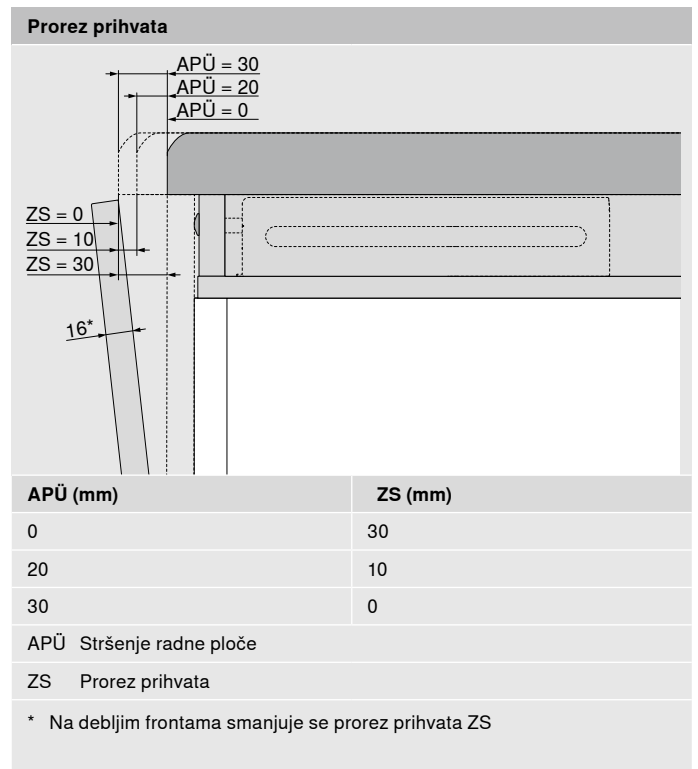
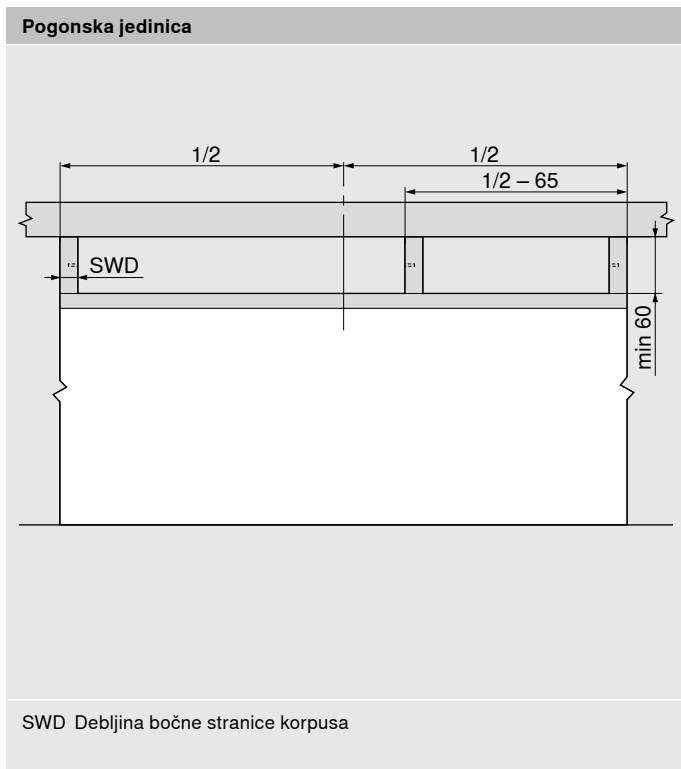
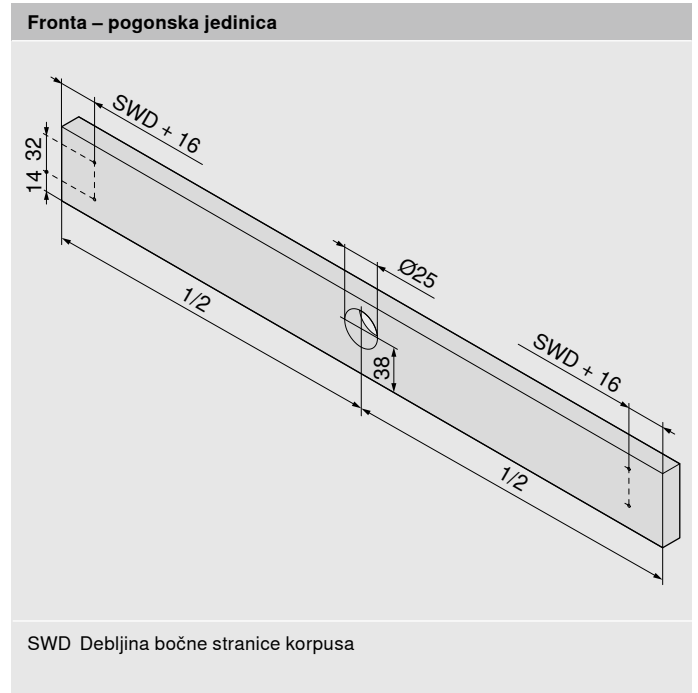
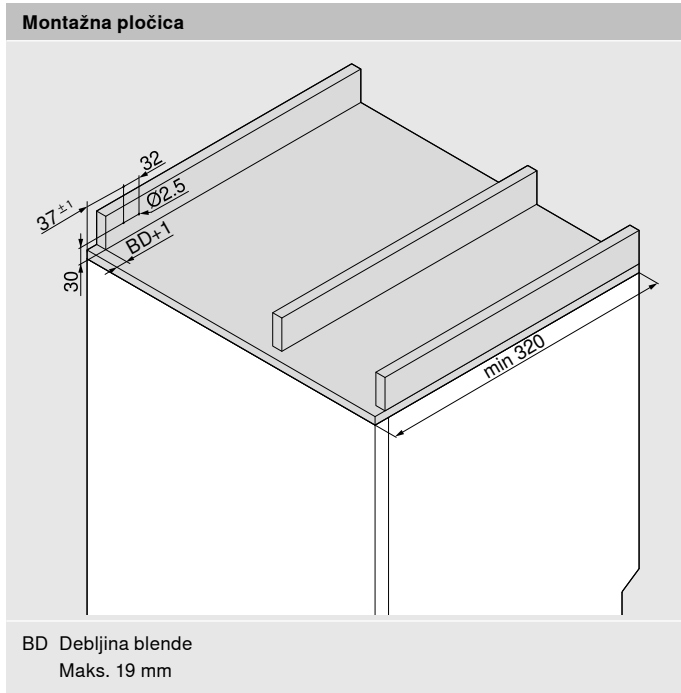
Zidna montaža


Pozor

Za strujanje zraka potrebno je pridržavati se sigurnosnog razmaka od 30 mm, u protivnom postoji opasnost od pregrijavanja mrežnog uređaja SERVO-DRIVE. Sigurnosni je razmak uključen u dimenzijama nacрта.

SERVO-DRIVE flex za perilice suda

Planiranje



Pomagala pri obradi

Šablona za bušenje za daljinske odbojnice tvrtke Blum

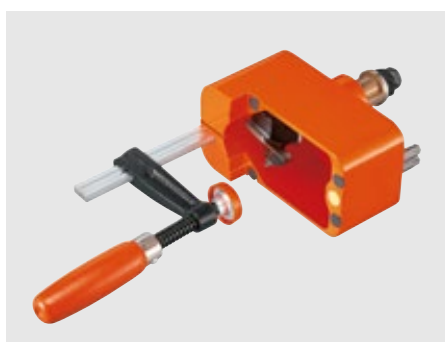


- Šablona za bušenje za odbojnik na pojedinačnim ili montiranim frontama

Podaci za narudžbu

ZML.1090

Šablona za bušenje za SERVO-DRIVE prekidač

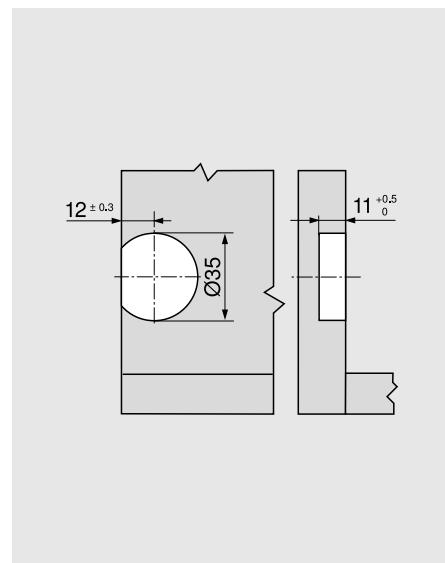
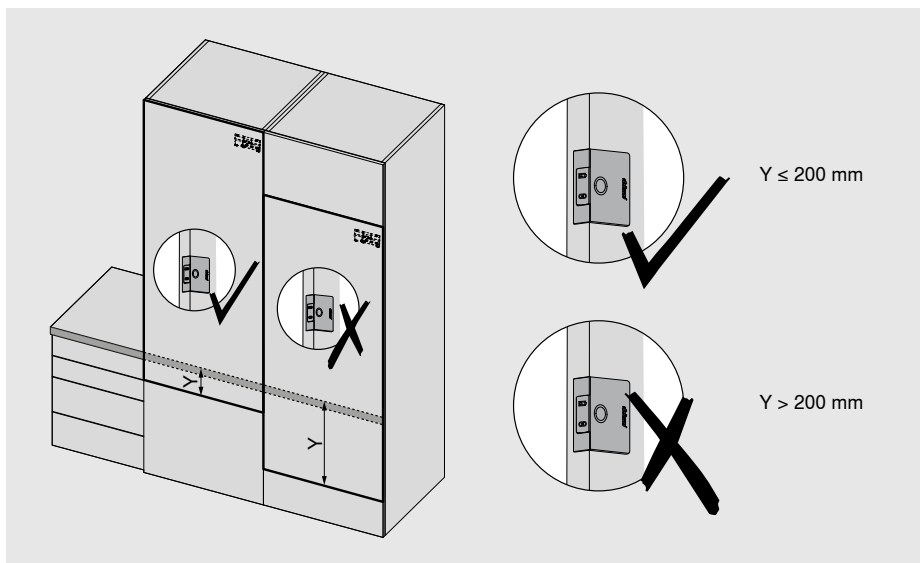


- Jednostavni ručni uređaj za precizno bušenje rupe za umetanje prekidača za SERVO-DRIVE
- Pogon preko ručne bušilice

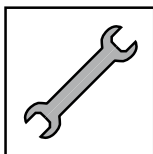
Podaci za narudžbu

M31.2000

Preporuka primjene prekidača za SERVO-DRIVE



Montaža/namještanje/demontaža



Informacije o montaži
i namještanju:
www.blum.com/ma620



Videozapis o montaži:
www.blum.com/sdflex_videos



moving ideas

Vjerujemo da ideje mogu pokrenuti svijet. Kako biste mogli realizirati svoje kreativne ideje, nudimo vam inovativne okove, nadahnjujuće koncepte namještaja i odgovarajuće usluge. Vode nas vaše potrebe, svjetski trendovi i naša zajednička vizija bolje kvalitete stanovanja. Stvorimo zajedno ideje u pokretu.



Kvaliteta stanovanja

Većoj udobnosti i funkcionalnosti u svakodnevnoj upotrebi namještaja – tome želimo pridonijeti.



Asortiman

Sve na jednom mjestu: Uz našu bogatu paletu proizvoda možete implementirati trenutne i buduće stambene trendove.



Nadahnuće

Pratimo trendove stanovanja diljem svijeta i istražujemo rješenja za budućnost. Naše ćemo spoznaje rado podijeliti s vama.



Inovacija

Ostajemo u pokretu. S radoznalošću i istraživačkim duhom razvijamo nove proizvode i usluge za vas.



Usluge

Podržavamo vas u vašem svakodnevnom radu s uslugama po mjeri prilagođenim vašim procesima.



Kvaliteta

Ne prestajemo poboljšavati svoje proizvode, usluge i sebe.



Povjerenje

Mi preuzimamo odgovornost. Za naše partnerstvo, za naše zaposlenike, za društvo i okoliš.

Julius Blum započeo je naše putovanje 1952. proizvodnjom čepova na potkovama. Danas isporučujemo inovativne okove kupcima u više od 120 zemalja.

Julius Blum GmbH
6973 Höchst, Austria
Tel.: +43 5578 705-0
Fax: +43 5578 705-44
E-mail: info@blum.com
www.blum.com

Naše lokacije u Austriji, Poljskoj i Kini certificirane su u skladu s normama navedenima u nastavku.
Naša lokacija u SAD-u certificirana je u skladu s normom ISO 9001.
Naša lokacija u Brazilu certificirana je u skladu s normama ISO 9001, ISO 14001 i ISO 45001.



The Blum logo, consisting of a stylized arrow pointing upwards and to the right, followed by the word 'blum' in a bold, lowercase, sans-serif font, with a registered trademark symbol (®) to the upper right.



Cjelokupan sadržaj Blum je podložan zakonu o umnožavanju (Copyright).
Pridržavamo pravo na tehničke i programske izmjene.
IDNR: 000.000.0 · EP-257/7 HR-AL/09.24

Look for our
FSC™-certified
products