



SERVO-DRIVE flex

L'ouverture électrique
des réfrigérateurs intégrés
et sans poignées

 **blum**[®]

Design harmonieux des meubles de cuisine sans poignées

Grâce au design épuré sans poignées, les réfrigérateurs, les congélateurs et les lave-vaisselle intégrés disparaissent avec style derrière la face des meubles. L'assistance électrique à l'ouverture SERVO-DRIVE flex facilite l'ouverture des portes.





Contenu

- 04** Souplesse d'utilisation
- 06** Nombreuses applications
- 08** Fonctions intelligentes
- 10** Montage et installation faciles
- 12** SERVO-DRIVE - applications individuelles

SERVO-DRIVE flex pour les réfrigérateurs et les congélateurs

- 14** – Réfrigérateurs et congélateurs NH < 1 700 mm
- 16** – Réfrigérateurs et congélateurs NH ≥ 1 700 mm
- 18** – Combinés réfrigérateur-congélateur

20 SERVO-DRIVE flex pour les lave-vaisselle

- 22** Planification
- 24** Aides de montage
- 25** Montage/Réglage/Démontage
- 26** moving ideas

Souplesse d'utilisation

Butée droite ou gauche, portes entraînées ou fixes : indépendamment de la situation de montage, SERVO-DRIVE flex peut être monté sur les réfrigérateurs intégrés usuels, les combinés réfrigérateur-congélateur, les congélateurs et les lave-vaisselle.







Nombreuses applications

L'assistance électrique à l'ouverture SERVO-DRIVE flex permet la réalisation de différentes situations de montage. L'unité motrice est conçue pour s'adapter à toutes sortes d'appareils.



Les portes des combinés réfrigérateur-congérateur sont respectivement équipées de leur propre unité SERVO-DRIVE flex et peuvent ainsi être ouvertes séparément.



Les grandes et lourdes portes comme celles des congélateurs s'ouvrent simultanément en toute fiabilité avec deux unités motrices synchronisées.



Un bouton radio SERVO-DRIVE en option sur le réfrigérateur permet d'augmenter la zone de déclenchement de la face. Où que l'on appuie, l'ouverture est toujours confortable.



Lorsque l'on installe SERVO-DRIVE flex sur un lave-vaisselle intégré, l'unité motrice doit être montée en position centrale.

Protection anti-appui

SERVO-DRIVE flex fait la distinction entre pression brève et appui plus long. La protection anti-appui empêche le déclenchement involontaire de l'assistance électrique à l'ouverture.



Fonctions intelligentes

SERVO-DRIVE flex est un système judicieux répondant aux exigences du quotidien dans une cuisine. Ses fonctions intelligentes rendent l'utilisation des appareils intégrés sans poignées simple et confortable.



Système adaptatif

SERVO-DRIVE flex s'adapte aux propriétés de la porte. Le jeu d'accès a toujours la même taille, ainsi la porte peut être ouverte en toute fiabilité.



Fermeture automatique

Si la porte ne s'ouvre pas après le déclenchement de l'assistance électrique à l'ouverture, le poussoir magnétique referme la face. Ceci est une sécurité pour ne pas laisser la porte ouverte.



Sécurité de déclenchement

Après l'ouverture, le poussoir revient dans l'unité motrice. La zone de travail de l'utilisateur reste libre car la fonction d'ouverture se déclenche à nouveau sur la face en applique.

Simplicité de montage et d'installation



Montage de l'embase

Visser tout d'abord une embase sur les côtés droit et gauche de la niche.



Clipsage de l'unité motrice

Selon la butée de porte, l'unité motrice sera clipsée sur l'embase gauche ou droite.



Mise en marche

Brancher l'unité câblée SERVO-DRIVE flex sur le secteur.



Montage du bandeau

A l'aide des clips préalablement fixés sur le bandeau, monter ce dernier sur les embases.



Programmation de l'unité motrice

Le déclenchement de la course de référence permet à l'unité motrice de s'adapter à la situation de montage. SERVO-DRIVE flex est maintenant prêt à l'emploi.

SERVO-DRIVE flex est monté en quelques étapes - simplement et confortablement. Pour pouvoir accéder ultérieurement à l'unité motrice, il suffit tout simplement de déclipser le bandeau de la niche.



Visionner le film du montage :
www.blum.com/sdflex_videos

D'autres applications individuelles de SERVO-DRIVE

Outre SERVO-DRIVE flex, il existe d'autres applications individuelles avec le confort d'utilisation éprouvé de SERVO-DRIVE. En effet, le coulissant à déchets ou la porte relevable unique des meubles hauts peuvent aussi être équipés électriquement.



SERVO-DRIVE uno pour AVENTOS

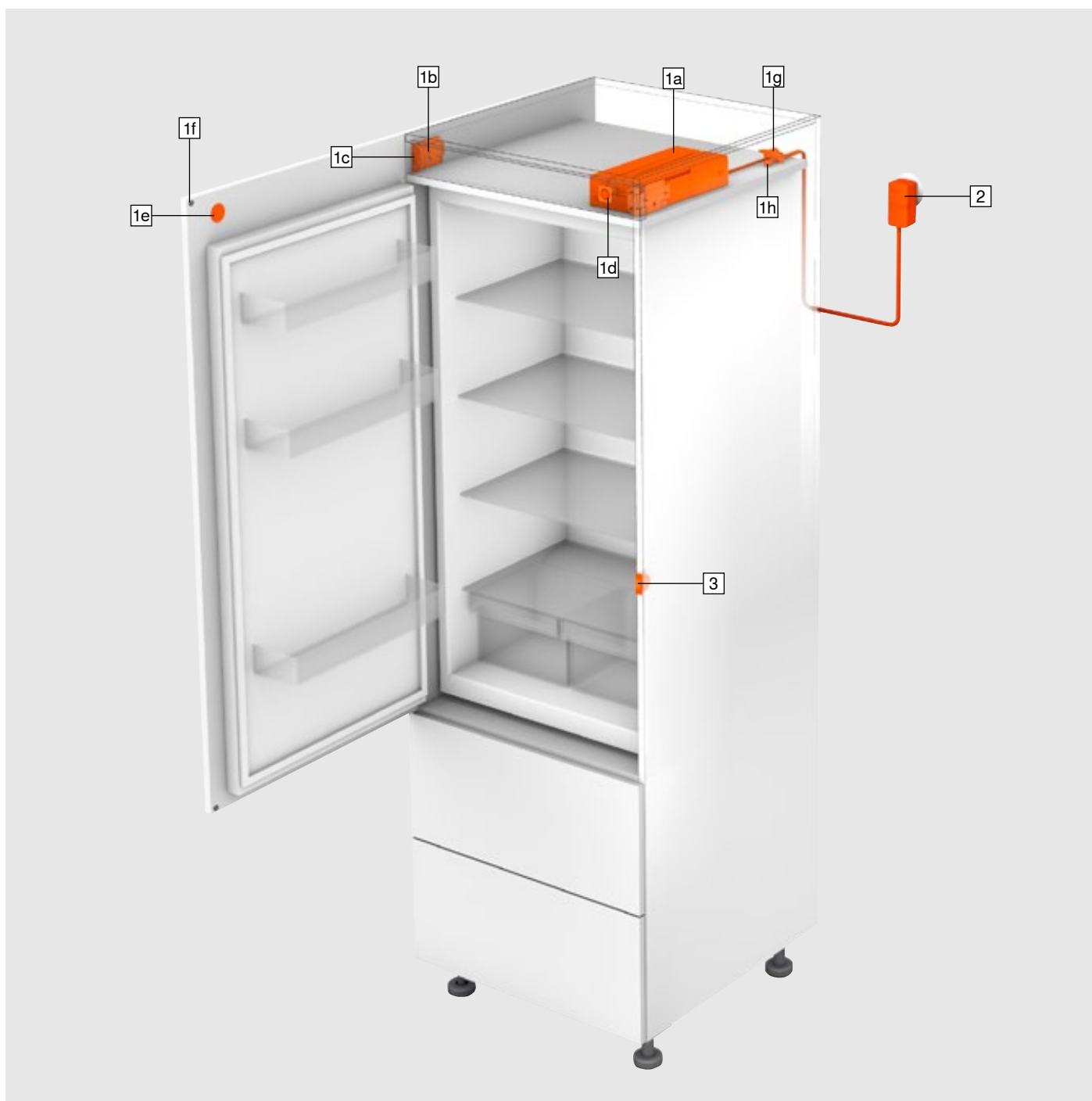
Si l'on souhaite équiper une seule porte relevable, SERVO-DRIVE uno pour AVENTOS est l'assistance au mouvement idéale pour les meubles hauts. La porte relevable unique s'ouvre avec un simple effleurement et se ferme en douceur et en silence grâce à BLUMOTION.





SERVO-DRIVE uno pour le coulissant à déchets

Avec la hanche, le genou ou le pied : un bref effleurement sur la face et le coulissant s'ouvre automatiquement. SERVO-DRIVE uno pour le coulissant à déchets est une solution confortable pour un équipement ultérieur. Il s'installe en quelques gestes.

SERVO-DRIVE flex pour les réfrigérateurs et les congélateurs – hauteur de niche (NH) < 1 700 mm


- Pour tous les réfrigérateurs et congélateurs courants intégrés
- Hauteur de niche (NH) < 1 700 mm
- Faible hauteur de niche (NH) pour unité motrice de min. 60 mm
- Système adaptatif
- Fermeture automatique en cas d'ouverture par inadvertance
- Protection anti-appui
- Sécurité de déclenchement
- Montage et installation faciles
- Non utilisable pour réfrigérateurs et congélateurs en pose libre, congélateurs avec moteur dans le socle (hauteur de niche (NH) \geq 1 700 mm) et tiroirs de congélateur

SERVO-DRIVE flex pour les réfrigérateurs et les congélateurs – hauteur de niche (NH) < 1 700 mm

Informations utiles à la commande

1	Set SERVO-DRIVE flex	
	Couleur	
	R7035	Z10C500A
Composé de :		
1a	1 x	Unité motrice
1b	2 x	Embase
1c	2 x	Fixation du bandeau
1d	1 x	Cache bandeau
1e	1 x	Contreplaque
1f	2 x	Butée de distance Blum
1g	1 x	Nœud de connexion
1h	2 x	Protection de fin de câble
-	11 x	Vis Spax
-	1 x	Gabarit de montage

Accessoires

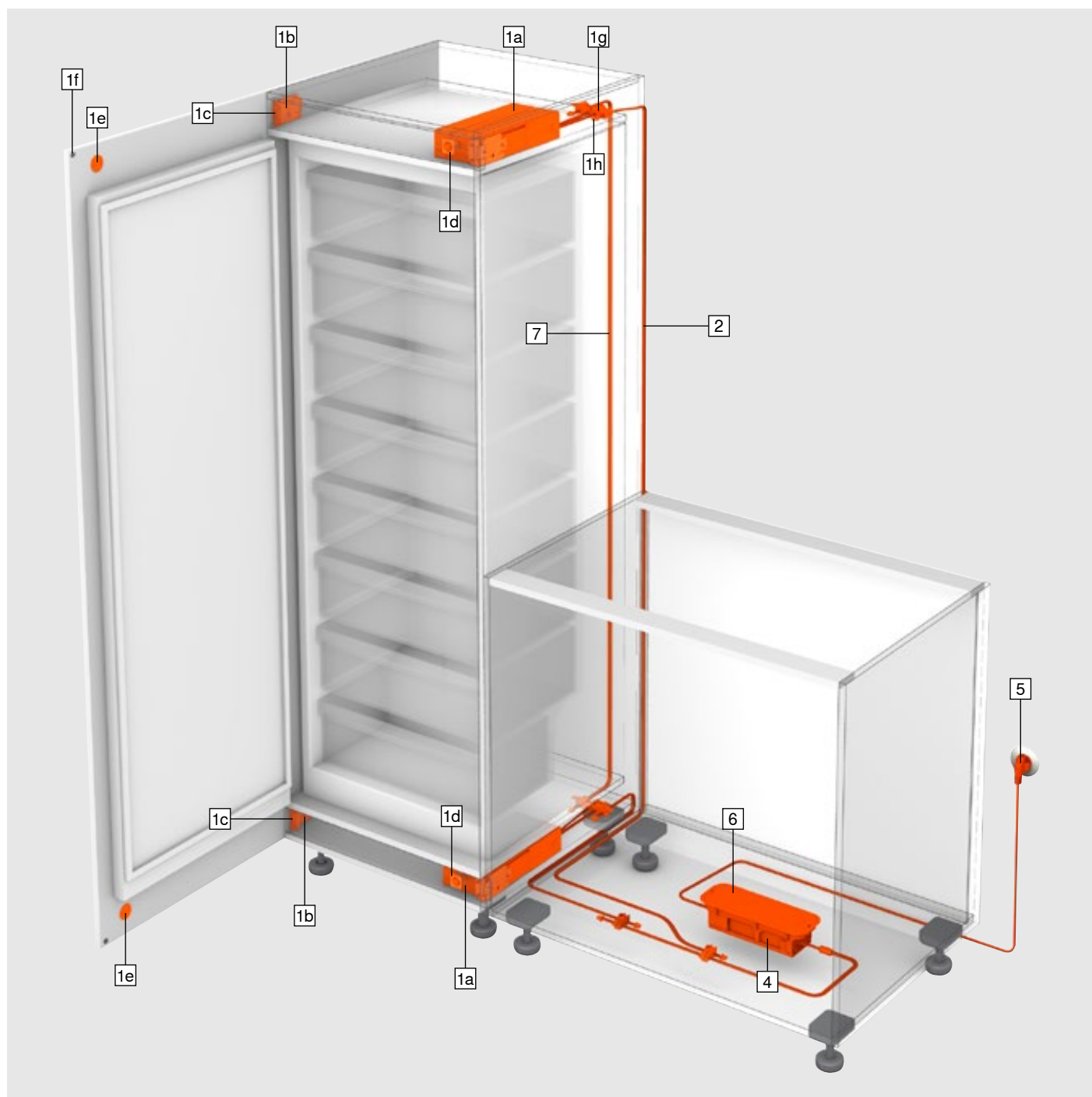
3	Bouton radio SERVO-DRIVE		
	Couleur	Matériau	
	SW/HGR/TGR	K	Z3P5020
Recommandation pour l'utilisation du bouton radio SERVO-DRIVE – voir page 25			
-	Récepteur radio		
	Couleur	Matériau	
	R7035	K	Z10C5007
Recommandation pour l'utilisation du bouton radio SERVO-DRIVE – voir page 25			
Couleur/Matériau			
HGR	Gris clair	SW	Blanc soie
K	Matière synthétique	TGR	Gris profond
		R7035	RAL 7035 Gris lumière

Bloc d'alimentation réseau SERVO-DRIVE					
Convient uniquement pour une unité motrice					
Marché	Pack de langues		Marché	Pack de langues	
E	A	Z10NA40EA	E	F	Z10NA40EF
E	B	Z10NA40EB	B	A	Z10NA40BA
E	C	Z10NA40EC	K	I	Z10NA40KI
E	D	Z10NA40ED	N	H	Z10NA40NH
E	E	Z10NA40EE	U	G	Z10NA40UG
☎ Article uniquement sur demande					
Composé de :					
-	1 x	Bloc d'alimentation réseau SERVO-DRIVE Câble inclus, 1 120 mm (avec câble de distribution SERVO-DRIVE prolongeable jusqu'à max. 2 000 mm) Avec notices de montage et d'utilisation			

Marchés et packs de langues

Désignation			
Marchés		Packs de langues*	
E	Europa	A	DE, EN, FR, IT, NL
B	GB	B	DA, EN, FI, NO, SV
K	AU	C	EL, EN, HR, SL, SR, TR
N	CN	D	EN, ES, FR, IT, PT
U	US CA JP	E	CS, HU, PL, SK
		F	BG, ET, LV, LT, RO, RU, GB
		G	EN, ES, FR
		H	EN, ZH, KO
		I	EN
* Désignations des langues conformément à la norme ISO-639			

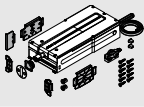
Adaptateur réseau					
E		B		K	
Pour une liste des marchés détaillée, voir le catalogue complet de Blum, chapitre « Information »					


SERVO-DRIVE flex pour les réfrigérateurs et les congélateurs – hauteur de niche (NH) ≥ 1 700 mm


- Pour tous les réfrigérateurs et congélateurs courants intégrés
- Hauteur de niche (NH) ≥ 1 700 mm
- Faible hauteur de niche (NH) pour unité motrice de min. 60 mm
- Système adaptatif
- Fermeture automatique en cas d'ouverture par inadvertance
- Protection anti-appui
- Sécurité de déclenchement
- Montage et installation faciles
- Non utilisable pour réfrigérateurs et congélateurs en pose libre, congélateurs avec moteur dans le socle (hauteur de niche (NH) ≥ 1 700 mm) et tiroirs de congélateur

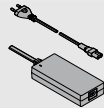
SERVO-DRIVE flex pour les réfrigérateurs et les congélateurs – hauteur de niche (NH) ≥ 1 700 mm

Informations utiles à la commande

1	Set SERVO-DRIVE flex		
	Couleur		2 x
	R7035	Z10C500A	
Composé de :			
1a	1 x	Unité motrice	
1b	2 x	Embase	
1c	2 x	Fixation du bandeau	
1d	1 x	Cache bandeau	
1e	1 x	Contreplaque	
1f	2 x	Butée de distance Blum	
1g	1 x	Nœud de connexion	
1h	2 x	Protection de fin de câble	
-	11 x	Vis Spax	
-	1 x	Gabarit de montage	

2	Câble de distribution SERVO-DRIVE		
	Couleur	Longueur (mm)	
	SZ	3000	Z10K300A
À recouper			

Alimentation SERVO-DRIVE, câble d'alimentation inclus



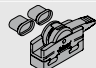
Marché	Pack de langues		Marché	Pack de langues	
E	A	Z10NE04EA	I	A	Z10NE04IA
E	B	Z10NE04EB	K	I	Z10NE04KI
E	C	Z10NE04EC	N	H	Z10NE04NH
E	D	Z10NE04ED	R	H	Z10NE04RH
E	E	Z10NE04EE	S	K	Z10NE04SK
E	F	Z10NE04EF	T	H	Z10NE04TH
E	I	Z10NE04EI	U	G	Z10NE04UG
B	A	Z10NE04BA	U	J	Z10NE04UJ
B	I	Z10NE04BI	Z	I	Z10NE04ZI
H	I	Z10NE04HI			

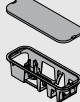
Composé de :

1a	1 x	Alimentation SERVO-DRIVE	
		Avec notices de montage et d'utilisation	
1b	1 x	Câble d'alimentation	
		Longueur 1.5 – 1.8 m, fiches incluses	

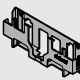
Couleur/Matériau


K	Matière synthétique	WGR	Gris blanc
SZ	Noir	R7035	RAL 7035 Gris lumière
WS	Blanc	R7037	RAL 7037 gris poussière

-	Nœud de connexion et protection de fin de câble		
	Couleur	Matériau	3 x
	SZ	K	Z10V100E.01
Composé de :			
1g	1 x	Nœud de connexion	
1h	2 x	Protection de fin de câble	

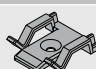
6	Support d'alimentation		
	Montage sur le fond du meuble		
	Couleur	Matériau	
	R7037	K	Z10NG000
Couvercle inclus			
Pour alimentation SERVO-DRIVE			

Alternative

-	Support d'alimentation		
	Montage sur le dos		
	Couleur	Matériau	
	WGR	K	Z10NG120
Pour alimentation SERVO-DRIVE			

7	Câble de communication		
	Couleur	Longueur (mm)	
	R7037	3000	Z10K300A
À recouper			
Relie deux unités motrices qui assurent simultanément l'ouverture			

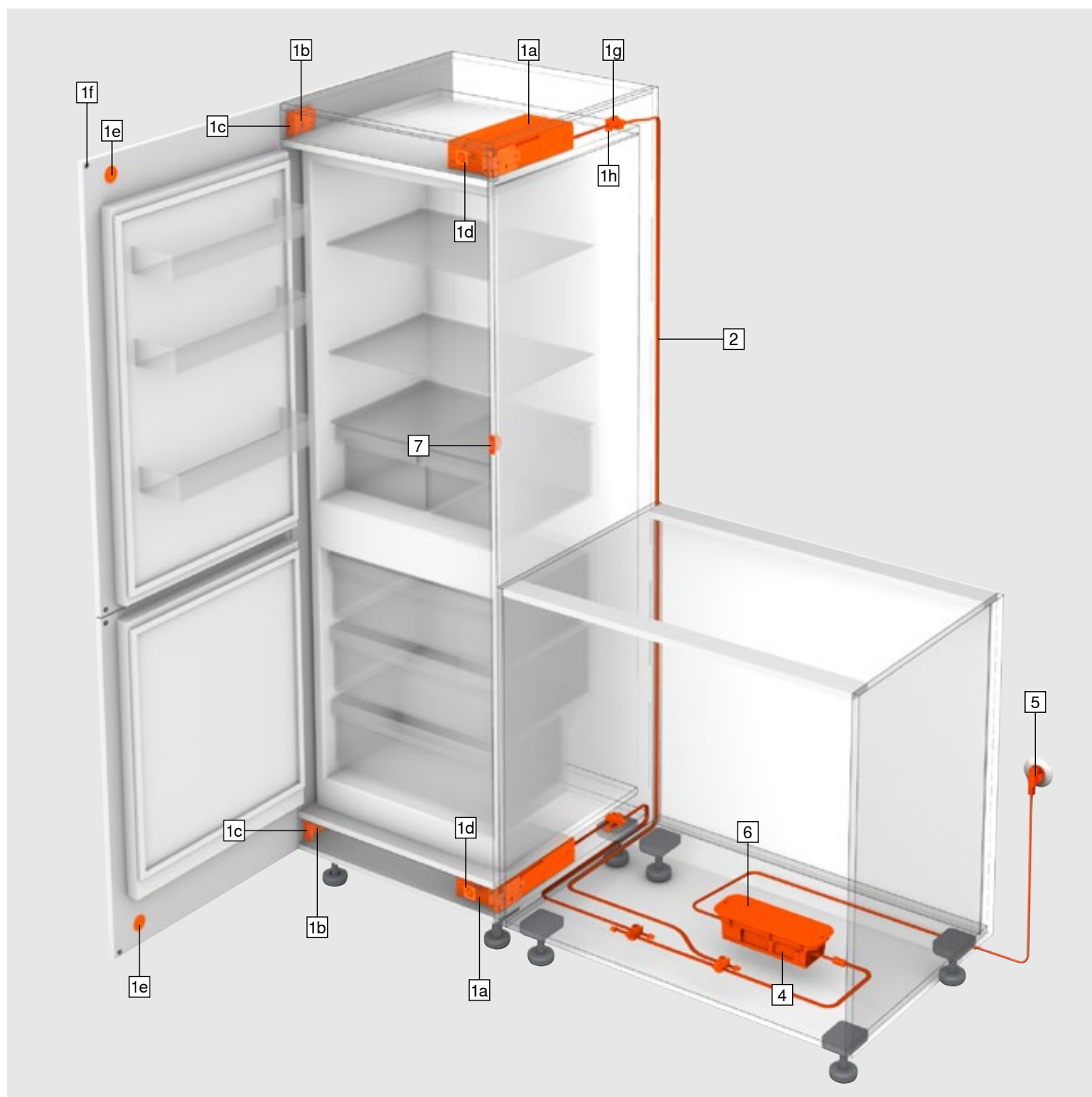
Accessoires

-	Attache-câble		
	Couleur	Matériau	
	WS	K	Z10K0009
Par ex. pour fixer le câble de distribution SERVO-DRIVE			

Marchés et packs de langues

Désignation		Packs de langues*	
Marchés		A	Packs de langues*
E	Europa	A	DE, EN, FR, IT, NL
B	GB	B	DA, EN, FI, NO, SV
H	IN	C	EL, EN, HR, SR, SL, TR
I	IL	D	EN, ES, FR, IT, PT
K	AU	E	CS, HU, PL, SK
N	CN	F	BG, ET, LV, LT, RO, RU, GB
R	KR	G	EN, ES, FR
S	BR	H	EN, ZH, KO
T	TW	I	EN
U	US CA JP	J	JA
Z	ZA	K	EN, ES, PT

* Désignations des langues conformément à la norme ISO-639

SERVO-DRIVE flex pour les combinés réfrigérateur-congélateur


- Pour tous les combinés réfrigérateur-congélateur courants intégrés
- Hauteur de niche (NH) \geq 1 700 mm
- Faible hauteur de niche (NH) pour unité motrice de min. 60 mm
- Système adaptatif
- Fermeture automatique en cas d'ouverture par inadvertance
- Protection anti-appui
- Sécurité de déclenchement
- Montage et installation faciles
- Non utilisable pour réfrigérateurs et congélateurs en pose libre, congélateurs avec moteur dans le socle (hauteur de niche (NH) \geq 1 700 mm) et tiroirs de congélateur

SERVO-DRIVE flex pour les combinés réfrigérateur-congérateur

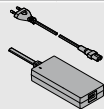
Informations utiles à la commande

1		Set SERVO-DRIVE flex	
	Couleur		2 x
	R7035	Z10C500A	
Composé de :			
1a	1 x	Unité motrice	
1b	2 x	Embase	
1c	2 x	Fixation du bandeau	
1d	1 x	Cache bandeau	
1e	1 x	Contreplaque	
1f	2 x	Butée de distance Blum	
1g	1 x	Nœud de connexion	
1h	2 x	Protection de fin de câble	
-	11 x	Vis Spax	
-	1 x	Gabarit de montage	

2		Câble de distribution SERVO-DRIVE	
	Couleur	Longueur (mm)	
	SZ	3000	Z10K300A

À recouper

Alimentation SERVO-DRIVE, câble d'alimentation inclus



Marché	Pack de langues		Marché	Pack de langues	
E	A	Z10NE04EA	I	A	Z10NE04IA
E	B	Z10NE04EB	K	I	Z10NE04KI
E	C	Z10NE04EC	N	H	Z10NE04NH
E	D	Z10NE04ED	R	H	Z10NE04RH
E	E	Z10NE04EE	S	K	Z10NE04SK
E	F	Z10NE04EF	T	H	Z10NE04TH
E	I	Z10NE04EI	U	G	Z10NE04UG
B	A	Z10NE04BA	U	J	Z10NE04UJ
B	I	Z10NE04BI	Z	I	Z10NE04ZI
H	I	Z10NE04HI			

Composé de :

1a	1 x	Alimentation SERVO-DRIVE Avec notices de montage et d'utilisation
1b	1 x	Câble d'alimentation Longueur 1.5 – 1.8 m, fiches incluses

Couleur/Matériau

HGR	Gris clair	TGR	Gris profond
K	Matière synthétique	WS	Blanc
SZ	Noir	WGR	Gris blanc
SW	Blanc soie	R7035	RAL 7035 Gris lumière
		R7037	RAL 7037 gris poussière

-	Nœud de connexion et protection de fin de câble		
	Couleur	Matériau	
	SZ	K	Z10V100E.01

Composé de :

1g	1 x	Nœud de connexion
1h	2 x	Protection de fin de câble

6		Support d'alimentation	
	Montage sur le fond du meuble		
	Couleur	Matériau	
	R7037	K	Z10NG000

Couvercle inclus

Pour alimentation SERVO-DRIVE

Alternative

Support d'alimentation		Montage sur le dos	
	Couleur	Matériau	
	WGR	K	Z10NG120

Pour alimentation SERVO-DRIVE

7		Bouton radio SERVO-DRIVE	
	Couleur	Matériau	
	SW/HGR/TGR	K	23P5020

Recommandation pour l'utilisation du bouton radio SERVO-DRIVE – voir page 25

Récepteur radio		Montage sur le dos	
	Couleur	Matériau	
	R7035	K	Z10C5007

Recommandation pour l'utilisation du bouton radio SERVO-DRIVE – voir page 25

Accessoires

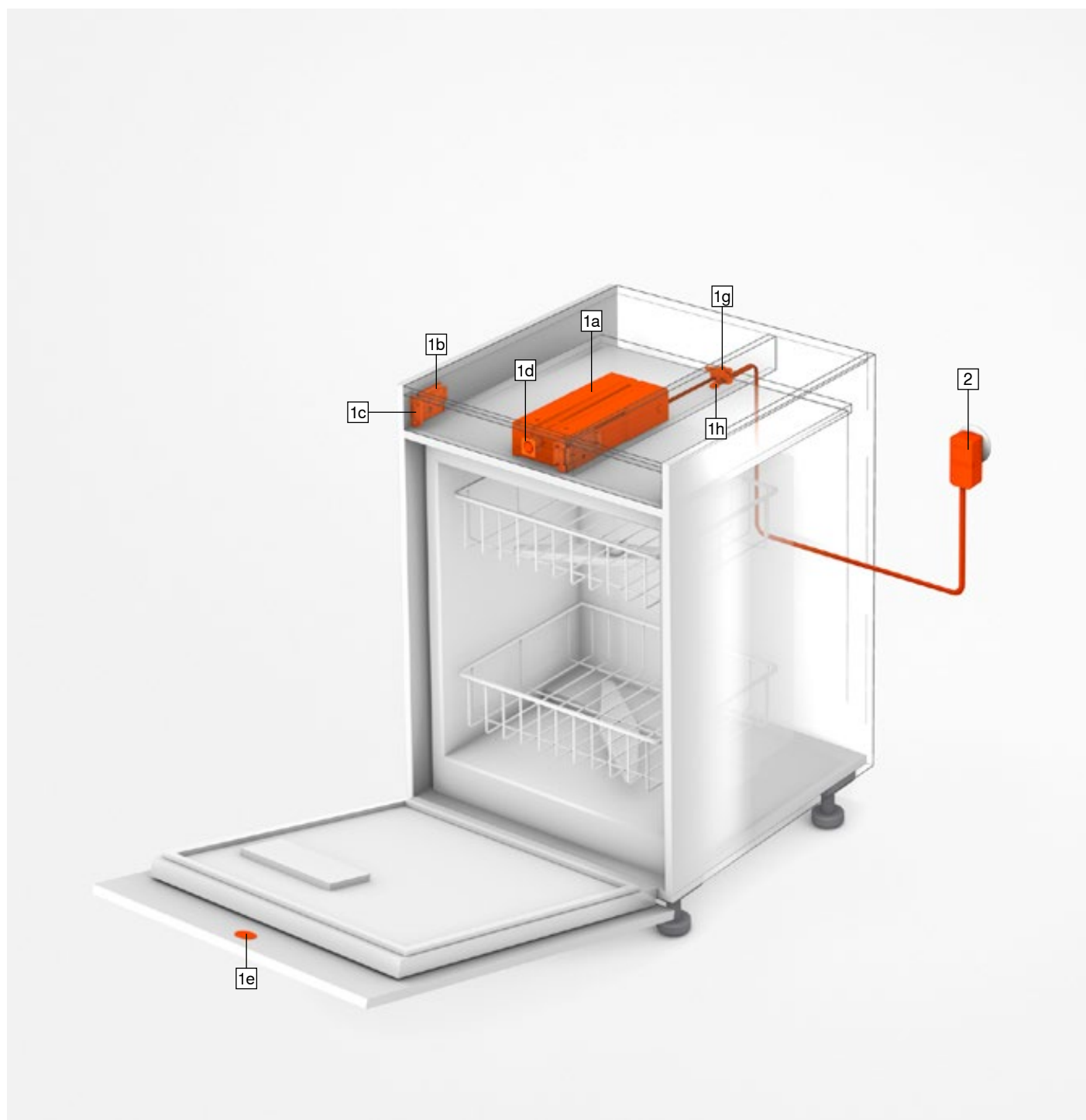
Attache-câble		Montage sur le dos	
	Couleur	Matériau	
	WS	K	Z10K0009

Par ex. pour fixer le câble de distribution SERVO-DRIVE

Marchés et packs de langues

Désignation		Packs de langues*	
Marchés		Packs de langues*	
E	Europa	A	DE, EN, FR, IT, NL
B	GB	B	DA, EN, FI, NO, SV
H	IN	C	EL, EN, HR, SR, SL, TR
I	IL	D	EN, ES, FR, IT, PT
K	AU	E	CS, HU, PL, SK
N	CN	F	BG, ET, LV, LT, RO, RU, GB
R	KR	G	EN, ES, FR
S	BR	H	EN, ZH, KO
T	TW	I	EN
U	US CA JP	J	JA
Z	ZA	K	EN, ES, PT

* Désignations des langues conformément à la norme ISO-639

SERVO-DRIVE flex pour les lave-vaisselle


- Pour tous les lave-vaisselle courants intégrés
- Faible hauteur de niche (NH) pour unité motrice de min. 60 mm
- Système adaptatif
- Protection anti-appui
- Sécurité de déclenchement
- Montage et installation faciles
- La mise en œuvre dépend du type d'appareil, de la hauteur du plan de travail et des pieds ; voir « Planification »

SERVO-DRIVE flex pour les lave-vaisselle

Informations utiles à la commande

1		Set SERVO-DRIVE flex
Couleur		
R7035		Z10C500A
Composé de :		
1a	1 x	Unité motrice
1b	2 x	Embase
1c	2 x	Fixation du bandeau
1d	1 x	Cache bandeau
1e	1 x	Contreplaque
-	2 x	Butée de distance Blum
1g	1 x	Nœud de connexion
1h	2 x	Protection de fin de câble
-	11 x	Vis Spax
-	1 x	Gabarit de montage

1b		Embase	
		Couleur	Matériau
		R7035	K
Z10C5005			
Complément nécessaire			

Bloc d'alimentation réseau SERVO-DRIVE					
Convient uniquement pour une unité motrice					
Marché	Pack de langues		Marché	Pack de langues	
E	A	Z10NA40EA	E	F	Z10NA40EF
E	B	Z10NA40EB	B	A	Z10NA40BA
E	C	Z10NA40EC	K	I	Z10NA40KI
E	D	Z10NA40ED	N	H	Z10NA40NH
E	E	Z10NA40EE	U	G	Z10NA40UG
☎ Article uniquement sur demande					
Composé de :					
-	1 x	Bloc d'alimentation réseau SERVO-DRIVE Câble inclus, 1 120 mm (avec câble de distribution SERVO-DRIVE prolongeable jusqu'à max. 2 000 mm) Avec notices de montage et d'utilisation			

Marchés et packs de langues

Désignation		Packs de langues*	
Marchés		Packs de langues*	
E	Europa	A	DE, EN, FR, IT, NL
B	GB	B	DA, EN, FI, NO, SV
K	AU	C	EL, EN, HR, SL, SR, TR
N	CN	D	EN, ES, FR, IT, PT
U	US CA JP	E	CS, HU, PL, SK
		F	BG, ET, LV, LT, RO, RU, GB
		G	EN, ES, FR
		H	EN, ZH, KO
		I	EN

* Désignations des langues conformément à la norme ISO-639

Adaptateur réseau					
E	B	K	U	N	
Pour une liste des marchés détaillée, voir le catalogue complet de Blum, chapitre « Information »					

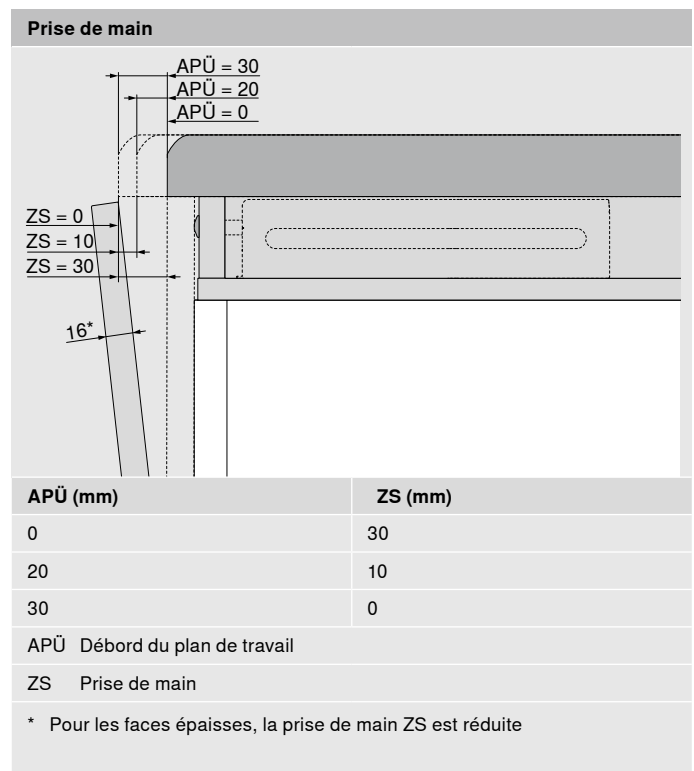
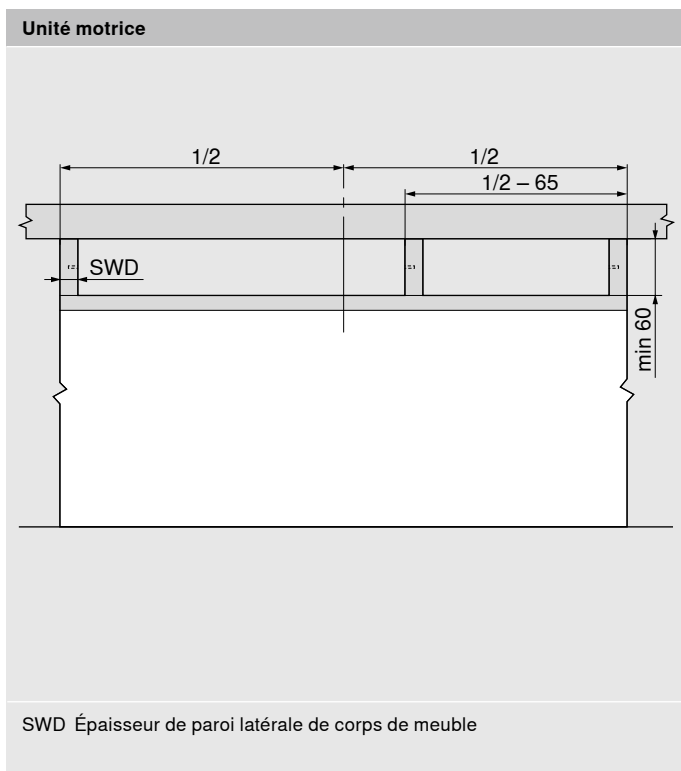
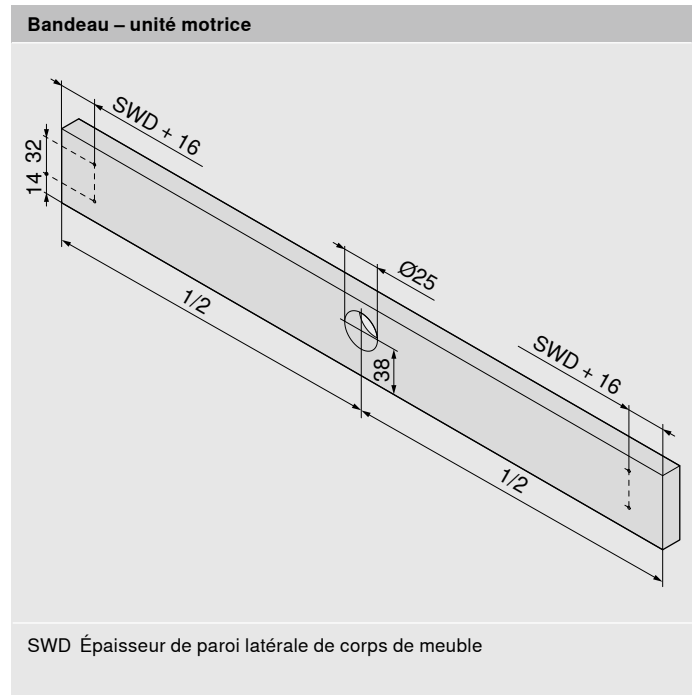
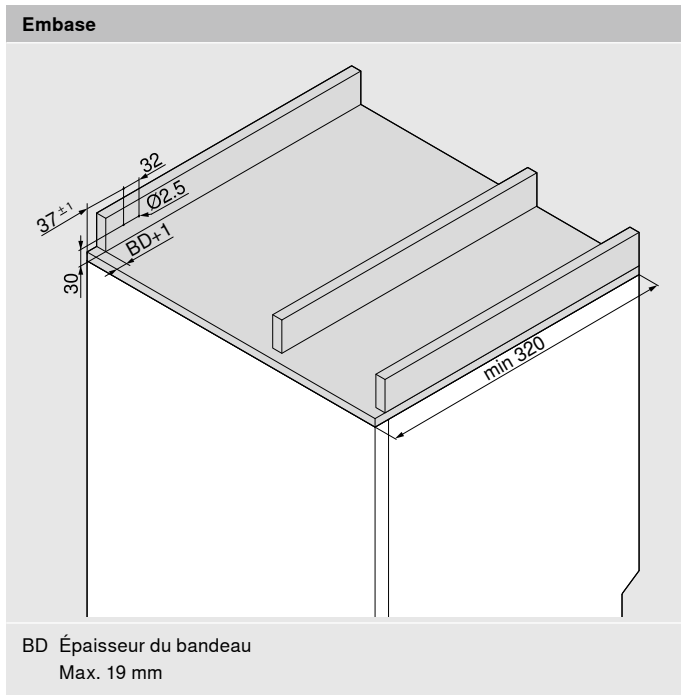
SERVO-DRIVE flex pour les réfrigérateurs et les congélateurs

Planification

<p>Embase</p>		<p>Bandeau – unité motrice</p>
<p>Butée de distance Blum</p>	<p>La butée de distance Blum est nécessaire pour la porte de réfrigérateur et de congélateur</p> <p>La butée de distance Blum garantit la course de déclenchement nécessaire de 2 mm.</p>	
<p>Prise de main</p>		
<p>Encombrement et distance de sécurité – support d'alimentation</p>		
		<p>Attention</p> <p>Pour la circulation d'air, respecter une distance de sécurité de 30 mm. Dans le cas contraire, risque de surchauffe de l'alimentation SERVO-DRIVE. La distance de sécurité est prise en compte dans les cotes du dessin.</p>
<p>Montage sur le fond du meuble</p>	<p>Montage sur le dos</p>	

SERVO-DRIVE flex pour les lave-vaisselle

Planification



Aides de montage

Gabarit de perçage pour butées Blum

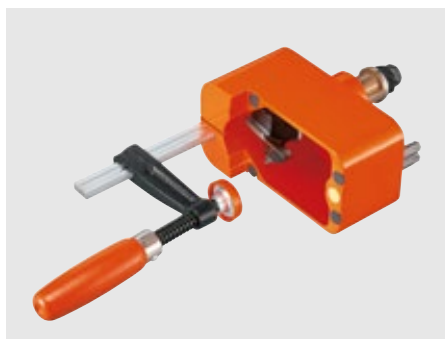


- Gabarit pour le perçage de butée sur la face montée ou démontée

Informations utiles à la commande

ZML.1090

Gabarit de perçage pour bouton radio SERVO-DRIVE

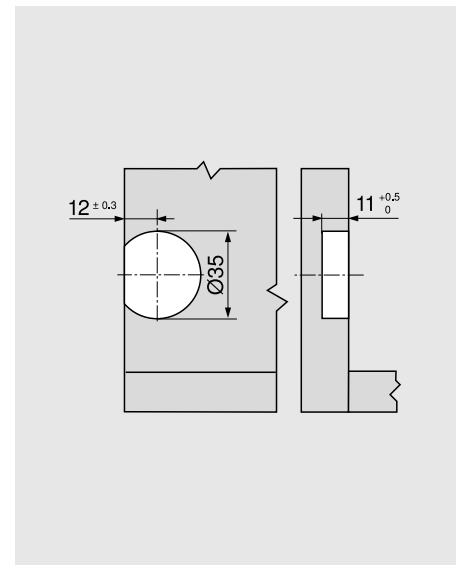
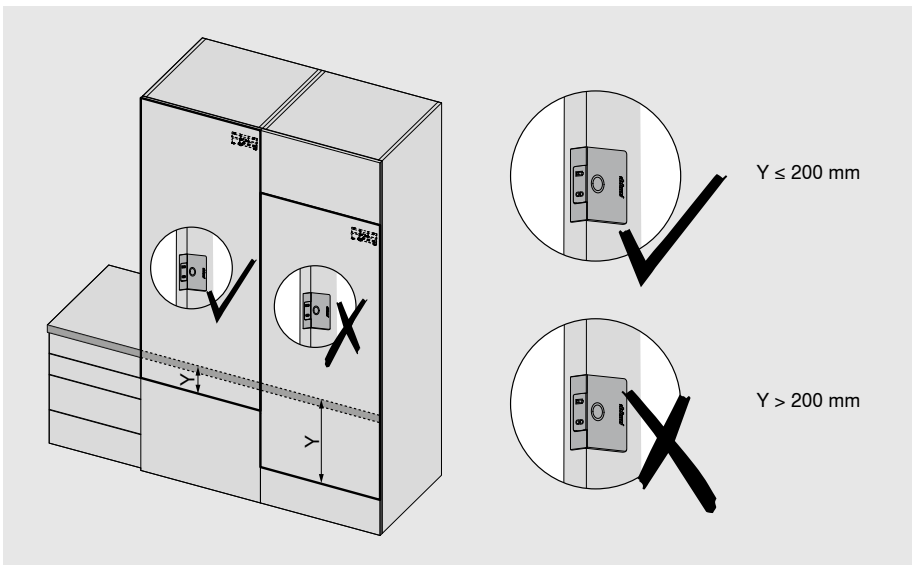


- Instrument manuel simple pour un perçage précis du logement pour le bouton radio SERVO-DRIVE
- Entraînement par perceuse portative

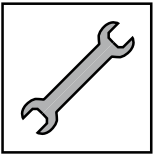
Informations utiles à la commande

M31.2000

Recommandation pour l'utilisation du bouton radio SERVO-DRIVE



Montage/Réglage/Démontage



Informations sur le montage
et le réglage :
www.blum.com/ma620



Vidéo de montage :
www.blum.com/sdflex_videos



moving ideas

Nous pensons que les idées peuvent faire bouger le monde. Pour vous aider à concrétiser vos idées créatives, nous vous proposons des ferrures innovantes, des concepts de meubles inspirants et des services adaptés. Vos besoins, les tendances mondiales et notre vision commune d'une meilleure qualité de vie sont nos moteurs. Ensemble, créons des idées en mouvement.



Qualité de l'habitat

Davantage de confort et de fonctionnalité dans l'utilisation quotidienne des meubles : c'est ce à quoi nous voulons contribuer.



Gamme

Un prestataire unique : grâce à notre gamme de produits diversifiée, vous pouvez mettre en œuvre les tendances actuelles et futures de l'habitat.



Inspiration

Nous observons les tendances en matière d'habitat dans le monde entier et recherchons les solutions de demain. Nous vous transmettons nos conclusions.



Innovation

Nous continuons à avancer. La curiosité et l'esprit de recherche nous permettent de développer de nouveaux produits et services pour vous.



Services

Nous vous soutenons dans votre travail quotidien par le biais de services personnalisés adaptés à vos processus.



Qualité

Nous ne cessons d'améliorer nos produits, nos services et nous-mêmes.



Confiance

Nous prenons nos responsabilités. Pour notre partenariat, pour nos collaborateurs, pour la société et pour l'environnement.

Chez Julius Blum, notre voyage a débuté avec des crampons pour chevaux en 1952. Aujourd'hui, nous fournissons des ferrures innovantes à nos clients dans plus de 120 pays.

Julius Blum GmbH
6973 Höchst, Autriche
Tél. : +43 5578 705-0
Télééc. : +43 5578 705-44
Courriel : info@blum.com
www.blum.com

Nos sites en Autriche, en Pologne et en Chine sont certifiés comme indiqué ci-dessous.
Notre site aux États-Unis est certifié selon la norme ISO 9001.
Notre site au Brésil est certifié selon les normes ISO 9001, ISO 14001 et ISO 45001.



Look for our
FSC™-certified
products

Tous les contenus sont soumis au copyright de Blum.
Sous réserve de modifications techniques et de programmes.
IDNR: 000.000.0 · EP-25717 FR-AL/09.24