



# SERVO-DRIVE flex

Para la apertura eléctrica  
de neveras integrados  
sin tiradores

 **blum**<sup>®</sup>

# Diseño de cocina universal sin tiradores

En las cocinas con un diseño purista y sin tiradores, ahora también tanto las neveras y congeladores integrados como los lavavajillas se ocultan de manera elegante detrás del frente de los muebles. En este aspecto, la ayuda eléctrica en la apertura SERVO-DRIVE flex garantiza una fácil apertura.





## Contenido

- 04** Opciones de uso flexibles
- 06** Múltiples aplicaciones
- 08** Funciones inteligentes
- 10** Montaje e instalación simples
- 12** Aplicaciones individuales de SERVO-DRIVE
  - SERVO-DRIVE flex para neveras y congeladores
  - 14** – Neveras y congeladores NH < 1700 mm
  - 16** – Neveras y congeladores NH ≥ 1700 mm
  - 18** – Combinaciones de nevera y congelador
- 20** SERVO-DRIVE flex para lavavajillas
- 22** Planificación
- 24** Ayudas de montaje
- 25** Montaje / Ajuste / Desmontaje
- 26** moving ideas

# Flexibles posibilidades de aplicación

Con tope a la izquierda o a la derecha, con puerta de arrastre o fija: independientemente de la situación de montaje, SERVO-DRIVE puede utilizarse en conjunto con las neveras, los congeladores, las combinaciones de neveras/congeladores, y los lavavajillas habituales.







# Múltiples aplicaciones

La ayuda eléctrica en la apertura SERVO-DRIVE permite poner en práctica diversas situaciones de montaje. El equipo de accionamiento resulta adecuado para diversas variantes de aparatos.



Las puertas de las combinaciones de neveras y congeladores se equipan respectivamente con una unidad SERVO-DRIVE flex propia para poder abrirse por separado.



Las puertas grandes y pesadas, como las de los congeladores, por ejemplo, se abren de modo simultáneo y fiable con dos equipos de accionamiento sincronizados.



En el caso de las neveras, un interruptor opcional de SERVO-DRIVE amplía la distancia de reacción del frente. Indistintamente de dónde se presione, siempre se puede abrir con comodidad.



Cuando SERVO-DRIVE flex se utiliza en conjunto con lavavajillas integrados, el equipo de accionamiento se monta en medio del hueco de empotrado.

#### Mecanismo antiapoyo

SERVO-DRIVE flex distingue si alguien ejerce una breve presión o se apoya prolongadamente. El mecanismo antiapoyo evita el accionamiento involuntario de la ayuda en la apertura.



## Funciones inteligentes

SERVO-DRIVE flex es un sistema muy bien ideado que se adecua a las exigencias del día a día en la cocina. Gracias a sus funciones inteligentes, el uso de aparatos integrados sin tiradores es cómodo y sencillo.





### Sistema adaptable

SERVO-DRIVE flex se adapta a las propiedades de la puerta. De este modo, la ranura de acceso es siempre igual de grande y la puerta puede abrirse de manera fiable.



### Cierre automático

Si la puerta no se abre después de activar la ayuda en la apertura, la varilla magnética vuelve a cerrar el frente. De este modo se asegura que la puerta no permanezca abierta.



### Seguro de activación

Después de la apertura, la varilla se retrae en el equipo de accionamiento. La zona de trabajo del usuario se mantiene libre de obstáculos, ya que la función de apertura solo vuelve a activarse en presencia del frente.

# Fácil montaje e instalación



## Montaje de la base

En primer lugar se atornilla una base a la izquierda y a la derecha respectivamente en el hueco de empotrado.



## Montaje con clip del equipo de accionamiento

Según la posición del tope de la puerta, el equipo de accionamiento se monta con clip en la base izquierda o en la base derecha.



## Conexión a la red eléctrica

La unidad SERVO-DRIVE con cable se conecta a la red eléctrica.



## Montaje del frente

El frente se monta con clip de manera directa en las bases sobre la placa de montaje instalada previamente.



## Programación del equipo de accionamiento

Durante el recorrido de referencia, el equipo de accionamiento se ajusta a la situación de montaje. SERVO-DRIVE flex está ahora listo para ser utilizado.

SERVO-DRIVE flex se monta en tan sólo unos pasos, de manera cómoda y simple. En caso de que más adelante sea necesario acceder al equipo de accionamiento, el frente puede desmontarse fácilmente de los clips en el hueco de empotrado.



Vea el vídeo de montaje  
[www.blum.com/sdflex\\_videos](http://www.blum.com/sdflex_videos)

# Otras aplicaciones individuales de SERVO-DRIVE

Además de SERVO-DRIVE flex existen otras aplicaciones individuales para la probada comodidad de uso de SERVO-DRIVE. Así también es posible equipar eléctricamente el cacerolero para el cubo de basura o una puerta individual en el armario colgante.



## **SERVO-DRIVE uno para AVENTOS**

Si es necesario equipar eléctricamente una sola puerta, SERVO-DRIVE uno para AVENTOS es el sistema de movimiento asistido ideal para el armario colgante. Las puertas individuales se abren mediante un simple toque y se cierran suave y silenciosamente con BLUMOTION.





### **SERVO-DRIVE uno para el cubo de basura en el cacerolero**

Con la cadera, la rodilla o el pie: una breve presión sobre el frente basta para que el módulo extraíble se abra automáticamente. SERVO-DRIVE uno en el cacerolero para el cubo de basura es una solución confortable que puede instalarse en cualquier momento y que se monta en muy pocos pasos.

SERVO-DRIVE flex para neveras y congeladores – Altura de hueco (NH) < 1700 mm



- Para todos los neveras y congeladores integrados de uso habitual
- Altura de hueco (NH) < 1700 mm
- Altura de hueco (NH) reducida para equipo de accionamiento de 60 mm como mín.
- Sistema adaptable
- Cierre automático en caso de apertura involuntaria
- Mecanismo antiapoyo
- Seguro de activación
- Montaje e instalación simples
- No apto para neveras y congeladores sin cuerpo propio, congeladores con agregado de zócalo (altura de hueco (NH)  $\geq$  1700 mm), ni neveras de módulo extraíble

SERVO-DRIVE flex para neveras y congeladores – Altura de hueco (NH) < 1700 mm

Información de pedido

<b>1</b>			<b>Juego de SERVO-DRIVE flex</b>
<b>Color</b>			
R7035			<b>Z10C500A</b>
<b>Compuesto por:</b>			
<b>1a</b>	1 x	Equipo de accionamiento	
<b>1b</b>	2 x	Base	
<b>1c</b>	2 x	Fijación del frente	
<b>1d</b>	1 x	Recubrimiento del frente	
<b>1e</b>	1 x	Placa adhesiva	
<b>1f</b>	2 x	Distanciador de amortiguación de Blum	
<b>1g</b>	1 x	Empalme	
<b>1h</b>	2 x	Protector de extremos de cable	
-	11 x	Tornillo aglo	
-	1 x	Plantilla de montaje	

Accesorios

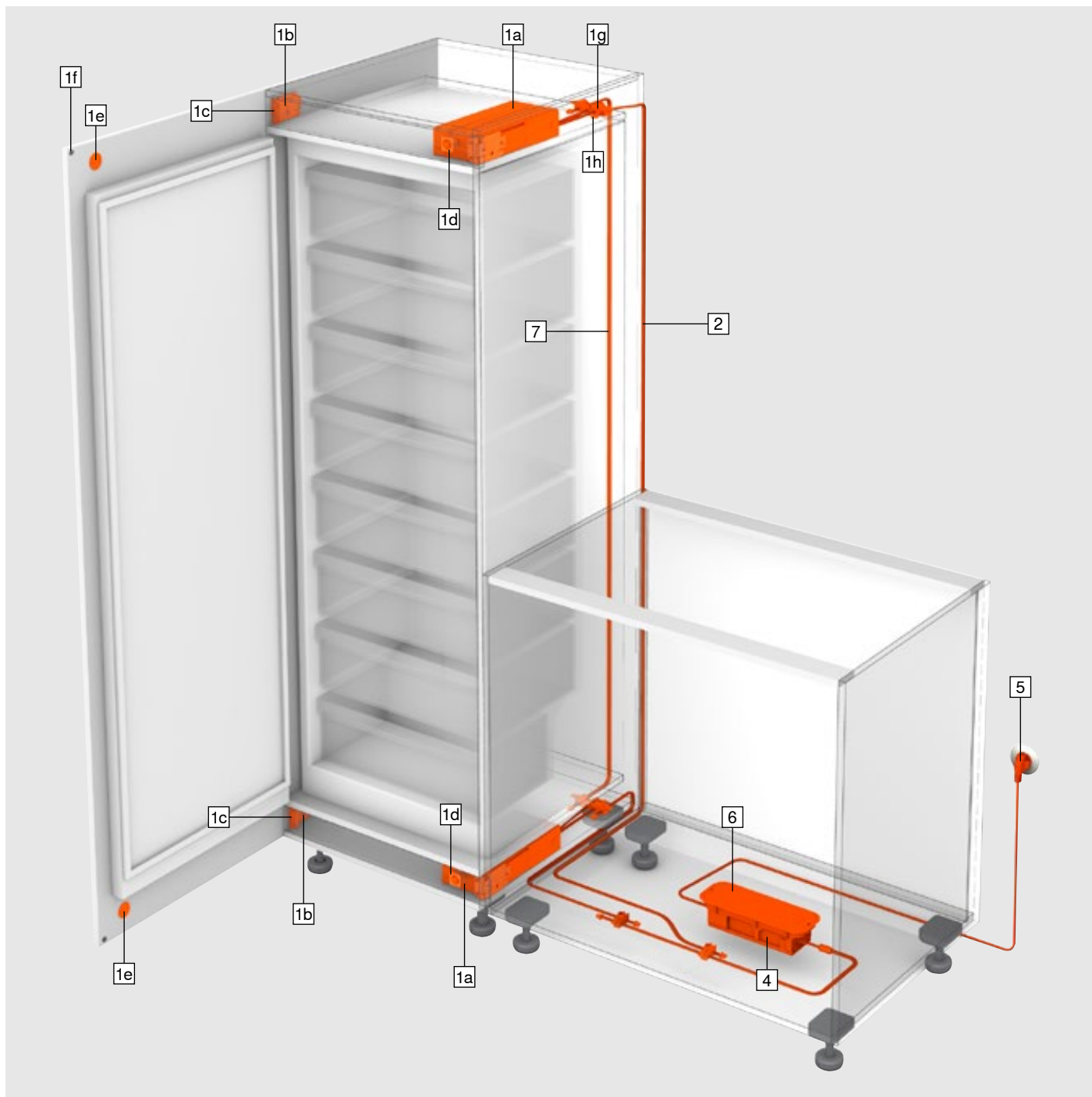
<b>3</b>				<b>Interruptor de SERVO-DRIVE</b>
<b>Color</b>		<b>Material</b>		
SW/HGR/TGR		K		<b>Z3P5020</b>
Véase la página 25 para una recomendación de uso del interruptor de SERVO-DRIVE				
<b>-</b>				<b>Receptor inalámbrico</b>
<b>Color</b>		<b>Material</b>		
R7035		K		<b>Z10C5007</b>
Véase la página 25 para una recomendación de uso del interruptor de SERVO-DRIVE				
<b>Color/Material</b>				
HGR	Gris claro	SW	Blanco seda	
K	Plástico	TGR	Gris oscuro	
		R7035	RAL 7035 gris luminoso	

<b>Fuente de alimentación enchufable SERVO-DRIVE</b>					
<b>Solo apto para un equipo de accionamiento</b>					
<b>Mercado</b>	<b>Paquete de idiomas</b>		<b>Mercado</b>	<b>Paquete de idiomas</b>	
E	A	<b>Z10NA40EA</b>	E	F	<b>Z10NA40EF</b>
E	B	<b>Z10NA40EB</b>	B	A	<b>Z10NA40BA</b>
E	C	<b>Z10NA40EC</b>	K	I	<b>Z10NA40KI</b>
E	D	<b>Z10NA40ED</b>	N	H	<b>Z10NA40NH</b>
E	E	<b>Z10NA40EE</b>	U	G	<b>Z10NA40UG</b>
☎ Artículo disponible únicamente bajo pedido					
<b>Compuesto por:</b>					
-	1 x	Fuente de alimentación enchufable SERVO-DRIVE Incl. cable, 1120 mm (con cable de distribución para SERVO-DRIVE extensible a un máx. de 2000 mm) Incluye instrucciones de uso y montaje			

Mercados y paquetes de idiomas

<b>Denominación</b>			
<b>Mercados</b>		<b>Paquetes de idiomas*</b>	
<b>E</b>	Europa	<b>A</b>	DE, EN, FR, IT, NL
<b>B</b>	GB	<b>B</b>	DA, EN, FI, NO, SV
<b>K</b>	AU	<b>C</b>	EL, EN, HR, SL, SR, TR
<b>N</b>	CN	<b>D</b>	EN, ES, FR, IT, PT
<b>U</b>	US   CA   JP	<b>E</b>	CS, HU, PL, SK
		<b>F</b>	BG, ET, LV, LT, RO, RU, GB
		<b>G</b>	EN, ES, FR
		<b>H</b>	EN, ZH, KO
		<b>I</b>	EN
* Nomenclaturas de idiomas conforme a la normativa ISO-639			

<b>Adaptador</b>					
<b>E</b>		<b>B</b>		<b>K</b>	
		<b>N</b>			
Para obtener una lista detallada de mercados, consulte el capítulo «Información» del catálogo general de Blum					

**SERVO-DRIVE flex para neveras y congeladores – Altura de hueco (NH)  $\geq$  1700 mm**


- Para todos los neveras y congeladores integrados de uso habitual
- Altura de hueco (NH)  $\geq$  1700 mm
- Altura de hueco (NH) reducida para equipo de accionamiento de 60 mm como mín.
- Sistema adaptable
- Cierre automático en caso de apertura involuntaria
- Mecanismo antiapoyo
- Seguro de activación
- Montaje e instalación simples
- No apto para neveras y congeladores sin cuerpo propio, congeladores con agregado de zócalo (altura de hueco (NH)  $\geq$  1700 mm), ni neveras de módulo extraíble



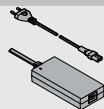
SERVO-DRIVE flex para neveras y congeladores – Altura de hueco (NH) ≥ 1700 mm

Información de pedido

<b>1</b>		<b>Juego de SERVO-DRIVE flex</b>	
		<b>Color</b>	2 x
		R7035	<b>Z10C500A</b>
<b>Compuesto por:</b>			
<b>1a</b>	1 x	Equipo de accionamiento	
<b>1b</b>	2 x	Base	
<b>1c</b>	2 x	Fijación del frente	
<b>1d</b>	1 x	Recubrimiento del frente	
<b>1e</b>	1 x	Placa adhesiva	
<b>1f</b>	2 x	Distanciador de amortiguación de Blum	
<b>1g</b>	1 x	Empalme	
<b>1h</b>	2 x	Protector de extremos de cable	
-	11 x	Tornillo aglo	
-	1 x	Plantilla de montaje	

<b>2</b>		<b>Cable de distribución de SERVO-DRIVE</b>	
		<b>Color</b>	<b>Longitud (mm)</b>
		SZ	3000
<b>Z10K300A</b>			
Para cortar a medida			

Fuente de alimentación de SERVO-DRIVE con cable eléctrico



Mercado	Paquete de idiomas		Mercado	Paquete de idiomas	
E	A	<b>Z10NE04EA</b>	I	A	<b>Z10NE04IA</b>
E	B	<b>Z10NE04EB</b>	K	I	<b>Z10NE04KI</b>
E	C	<b>Z10NE04EC</b>	N	H	<b>Z10NE04NH</b>
E	D	<b>Z10NE04ED</b>	R	H	<b>Z10NE04RH</b>
E	E	<b>Z10NE04EE</b>	S	K	<b>Z10NE04SK</b>
E	F	<b>Z10NE04EF</b>	T	H	<b>Z10NE04TH</b>
E	I	<b>Z10NE04EI</b>	U	G	<b>Z10NE04UG</b>
B	A	<b>Z10NE04BA</b>	U	J	<b>Z10NE04UJ</b>
B	I	<b>Z10NE04BI</b>	Z	I	<b>Z10NE04ZI</b>
H	I	<b>Z10NE04HI</b>			

<b>Compuesto por:</b>			
<b>1a</b>	1 x	Fuente de alimentación de SERVO-DRIVE Incluye instrucciones de uso y montaje	
<b>1b</b>	1 x	Cable de alimentación eléctrico 1.5-1.8 m de largo, incluido el enchufe	

Color/Material			
K	Plástico	WGR	Gris claro
SZ	Negro	R7035	RAL 7035 gris luminoso
WS	Blanco	R7037	RAL 7037 gris polvo

<b>-</b>		<b>Empalmes y protectores de extremos de cables</b>	
		<b>Color</b>	<b>Material</b>
		SZ	K
<b>Z10V100E.01</b>			
<b>Compuesto por:</b>			
<b>1g</b>	1 x	Empalme	
<b>1h</b>	2 x	Protector de extremos de cable	

<b>6</b>		<b>Sujeción de fuente de alimentación</b>	
		Montaje sobre el fondo del cuerpo	
		<b>Color</b>	<b>Material</b>
		R7037	K
<b>Z10NG000</b>			
Incluye tapa			
Para fuente de alimentación SERVO-DRIVE			

**Alternativa**

<b>-</b>		<b>Sujeción de fuente de alimentación</b>	
		Montaje en la pared	
		<b>Color</b>	<b>Material</b>
		WGR	K
<b>Z10NG120</b>			
Para fuente de alimentación SERVO-DRIVE			

<b>7</b>		<b>Cable de comunicación</b>	
		<b>Color</b>	<b>Longitud (mm)</b>
		R7037	3000
<b>Z10K300A</b>			
Para cortar a medida			
Conecta dos equipos de accionamiento que deben funcionar al mismo tiempo			

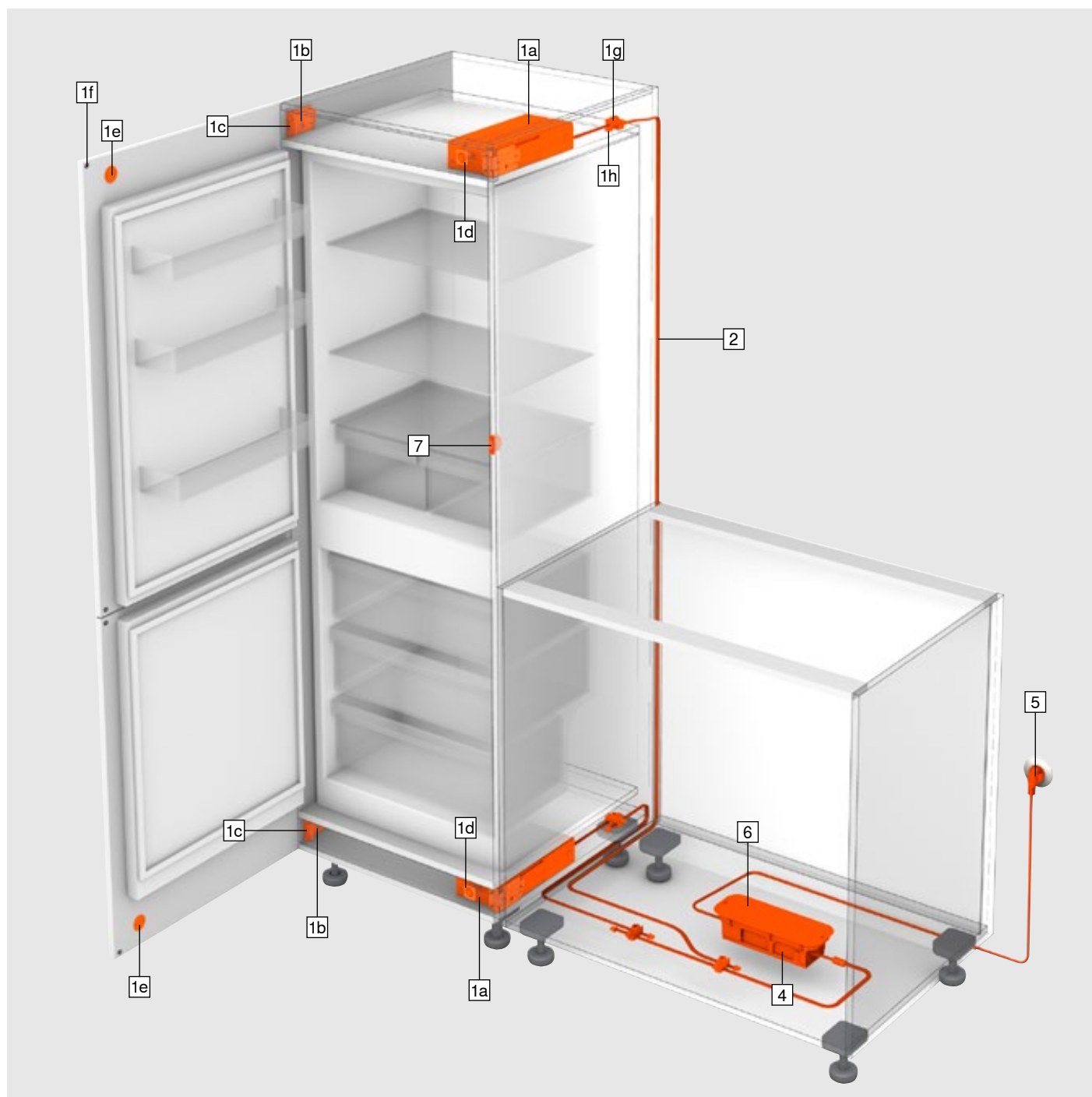
**Accesorios**

<b>-</b>		<b>Soporte de cable</b>	
		<b>Color</b>	<b>Material</b>
		WS	K
<b>Z10K0009</b>			
Por ejemplo, para fijar el cable de distribución de SERVO-DRIVE			

Mercados y paquetes de idiomas

Denominación		Paquetes de idiomas*	
Mercados		A	
E	Europa	A	DE, EN, FR, IT, NL
B	GB	B	DA, EN, FI, NO, SV
H	IN	C	EL, EN, HR, SR, SL, TR
I	IL	D	EN, ES, FR, IT, PT
K	AU	E	CS, HU, PL, SK
N	CN	F	BG, ET, LV, LT, RO, RU, GB
R	KR	G	EN, ES, FR
S	BR	H	EN, ZH, KO
T	TW	I	EN
U	US   CA   JP	J	JA
Z	ZA	K	EN, ES, PT

\* Nomenclaturas de idiomas conforme a la normativa ISO-639


**SERVO-DRIVE flex para combinaciones de nevera y congelador**


- Para todas las combinaciones de nevera y congelador integrados convencionales
- Altura de hueco (NH)  $\geq 1700$  mm
- Altura de hueco (NH) reducida para equipo de accionamiento de 60 mm como mín.
- Sistema adaptable
- Cierre automático en caso de apertura involuntaria
- Mecanismo antiapoyo
- Seguro de activación
- Montaje e instalación simples
- No apto para neveras y congeladores sin cuerpo propio, congeladores con agregado de zócalo (altura de hueco (NH)  $\geq 1700$  mm), ni neveras de módulo extraíble

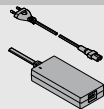
## SERVO-DRIVE flex para combinaciones de nevera y congelador

### Información de pedido

<b>1</b>	<b>Juego de SERVO-DRIVE flex</b>		
	<b>Color</b>		2 x
	R7035	<b>Z10C500A</b>	
<b>Compuesto por:</b>			
<b>1a</b>	1 x	Equipo de accionamiento	
<b>1b</b>	2 x	Base	
<b>1c</b>	2 x	Fijación del frente	
<b>1d</b>	1 x	Recubrimiento del frente	
<b>1e</b>	1 x	Placa adhesiva	
<b>1f</b>	2 x	Distanciador de amortiguación de Blum	
<b>1g</b>	1 x	Empalme	
<b>1h</b>	2 x	Protector de extremos de cable	
-	11 x	Tornillo aglo	
-	1 x	Plantilla de montaje	

<b>2</b>	<b>Cable de distribución de SERVO-DRIVE</b>		
	<b>Color</b>	<b>Longitud (mm)</b>	
	SZ	3000	<b>Z10K300A</b>
Para cortar a medida			

### Fuente de alimentación de SERVO-DRIVE con cable eléctrico



Mercado	Paquete de idiomas		Mercado	Paquete de idiomas	
E	A	<b>Z10NE04EA</b>	I	A	<b>Z10NE04IA</b>
E	B	<b>Z10NE04EB</b>	K	I	<b>Z10NE04KI</b>
E	C	<b>Z10NE04EC</b>	N	H	<b>Z10NE04NH</b>
E	D	<b>Z10NE04ED</b>	R	H	<b>Z10NE04RH</b>
E	E	<b>Z10NE04EE</b>	S	K	<b>Z10NE04SK</b>
E	F	<b>Z10NE04EF</b>	T	H	<b>Z10NE04TH</b>
E	I	<b>Z10NE04EI</b>	U	G	<b>Z10NE04UG</b>
B	A	<b>Z10NE04BA</b>	U	J	<b>Z10NE04UJ</b>
B	I	<b>Z10NE04BI</b>	Z	I	<b>Z10NE04ZI</b>
H	I	<b>Z10NE04HI</b>			

### Compuesto por:

<b>1a</b>	1 x	Fuente de alimentación de SERVO-DRIVE Incluye instrucciones de uso y montaje
<b>1b</b>	1 x	Cable de alimentación eléctrico 1.5-1.8 m de largo, incluido el enchufe

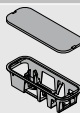
### Color/Material

HGR	Gris claro	TGR	Gris oscuro
K	Plástico	WS	Blanco
SZ	Negro	WGR	Gris claro
SW	Blanco seda	R7035	RAL 7035 gris luminoso
		R7037	RAL 7037 gris polvo

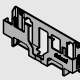
-	<b>Empalmes y protectores de extremos de cables</b>		
	<b>Color</b>	<b>Material</b>	
	SZ	K	<b>Z10V100E.01</b>

### Compuesto por:

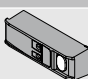
<b>1g</b>	1 x	Empalme
<b>1h</b>	2 x	Protector de extremos de cable

<b>6</b>	<b>Sujeción de fuente de alimentación</b>		
	Montaje sobre el fondo del cuerpo		
	<b>Color</b>	<b>Material</b>	
	R7037	K	<b>Z10NG000</b>
Incluye tapa			
Para fuente de alimentación SERVO-DRIVE			

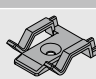
### Alternativa

-	<b>Sujeción de fuente de alimentación</b>		
	Montaje en la pared		
	<b>Color</b>	<b>Material</b>	
	WGR	K	<b>Z10NG120</b>
Para fuente de alimentación SERVO-DRIVE			

<b>7</b>	<b>Interruptor de SERVO-DRIVE</b>		
	<b>Color</b>	<b>Material</b>	
	SW/HGR/TGR	K	<b>23P5020</b>
Véase la página 25 para una recomendación de uso del interruptor de SERVO-DRIVE			

-	<b>Receptor inalámbrico</b>		
	<b>Color</b>	<b>Material</b>	
	R7035	K	<b>Z10C5007</b>
Véase la página 25 para una recomendación de uso del interruptor de SERVO-DRIVE			

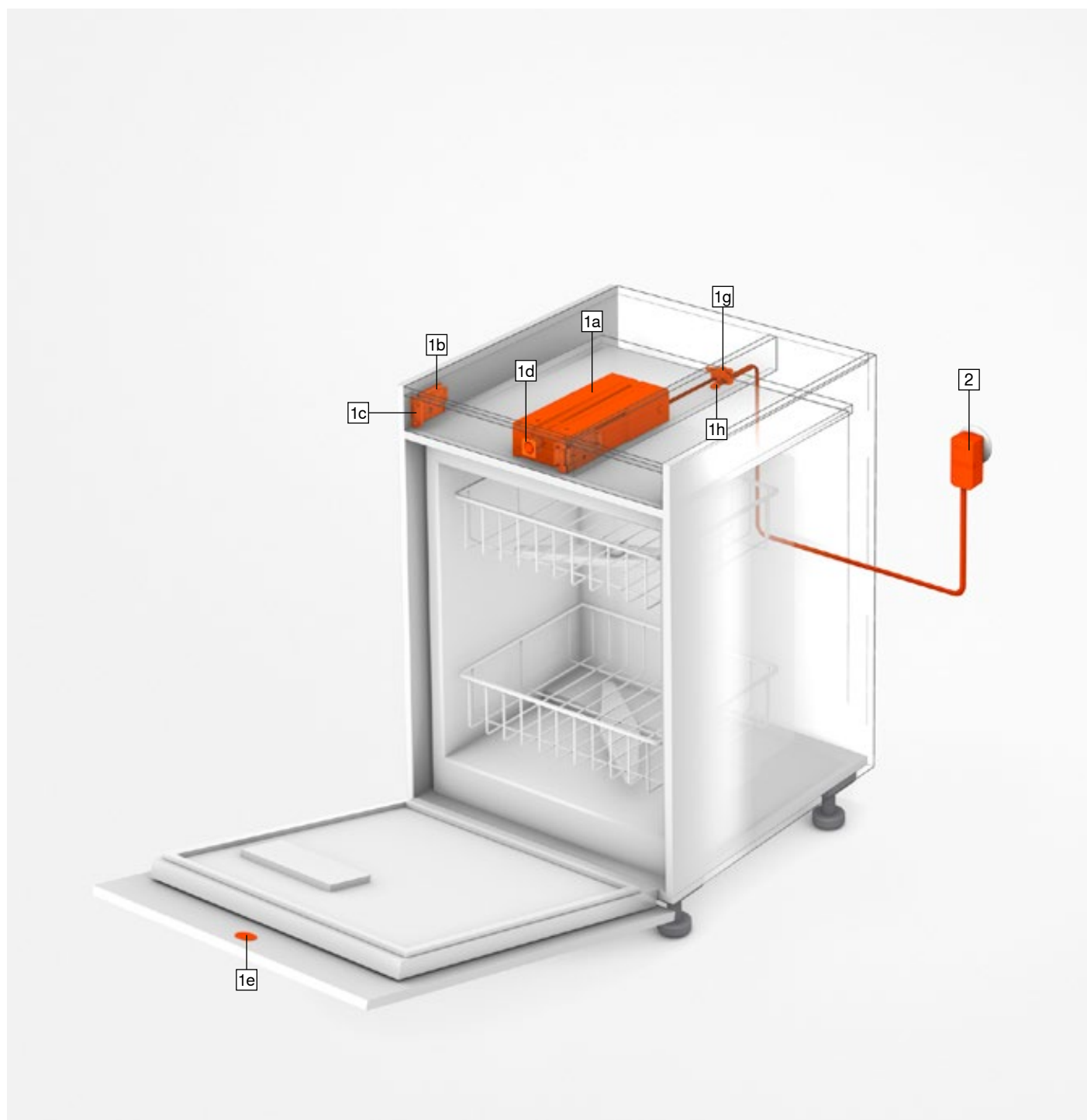
### Accesorios

-	<b>Soporte de cable</b>		
	<b>Color</b>	<b>Material</b>	
	WS	K	<b>Z10K0009</b>
Por ejemplo, para fijar el cable de distribución de SERVO-DRIVE			

### Mercados y paquetes de idiomas

Denominación		Paquetes de idiomas*	
Mercados		Paquetes de idiomas*	
E	Europa	A	DE, EN, FR, IT, NL
B	GB	B	DA, EN, FI, NO, SV
H	IN	C	EL, EN, HR, SR, SL, TR
I	IL	D	EN, ES, FR, IT, PT
K	AU	E	CS, HU, PL, SK
N	CN	F	BG, ET, LV, LT, RO, RU, GB
R	KR	G	EN, ES, FR
S	BR	H	EN, ZH, KO
T	TW	I	EN
U	US   CA   JP	J	JA
Z	ZA	K	EN, ES, PT

\* Nomenclaturas de idiomas conforme a la normativa ISO-639

**SERVO-DRIVE flex para lavavajillas**


- Para todos los lavavajillas integrados de uso habitual
- Altura de hueco (NH) reducida para equipo de accionamiento de 60 mm como mín.
- Sistema adaptable
- Mecanismo antiapoyo
- Seguro de activación
- Montaje e instalación simples
- Su posibilidad de uso depende del tipo de aparato y de la altura de la encimera y del zócalo: véase la planificación

## SERVO-DRIVE flex para lavavajillas

### Información de pedido

<b>1</b>		<b>Juego de SERVO-DRIVE flex</b>
<b>Color</b>		
R7035		<b>Z10C500A</b>
<b>Compuesto por:</b>		
<b>1a</b>	1 x	Equipo de accionamiento
<b>1b</b>	2 x	Base
<b>1c</b>	2 x	Fijación del frente
<b>1d</b>	1 x	Recubrimiento del frente
<b>1e</b>	1 x	Placa adhesiva
-	2 x	Distanciador de amortiguación de Blum
<b>1g</b>	1 x	Empalme
<b>1h</b>	2 x	Protector de extremos de cable
-	11 x	Tornillo aglo
-	1 x	Plantilla de montaje

<b>1b</b>		<b>Base</b>	
		<b>Color</b>	<b>Material</b>
		R7035	K
<b>Z10C5005</b>			
Adicionalmente necesario			

<b>Fuente de alimentación enchufable SERVO-DRIVE</b>					
Solo apto para un equipo de accionamiento					
<b>Mercado</b>	<b>Paquete de idiomas</b>		<b>Mercado</b>	<b>Paquete de idiomas</b>	
E	A	<b>Z10NA40EA</b>	E	F	<b>Z10NA40EF</b>
E	B	<b>Z10NA40EB</b>	B	A	<b>Z10NA40BA</b>
E	C	<b>Z10NA40EC</b>	K	I	<b>Z10NA40KI</b>
E	D	<b>Z10NA40ED</b>	N	H	<b>Z10NA40NH</b>
E	E	<b>Z10NA40EE</b>	U	G	<b>Z10NA40UG</b>
☎ Artículo disponible únicamente bajo pedido					
<b>Compuesto por:</b>					
-	1 x	Fuente de alimentación enchufable SERVO-DRIVE Incl. cable, 1120 mm (con cable de distribución para SERVO-DRIVE extensible a un máx. de 2000 mm) Incluye instrucciones de uso y montaje			

### Mercados y paquetes de idiomas

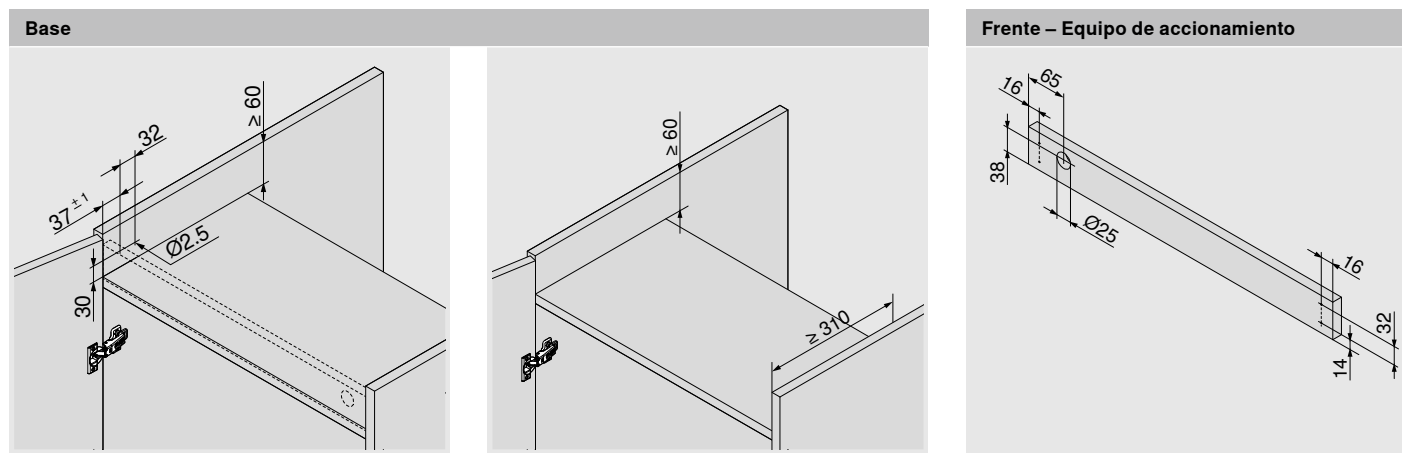
Denominación		Paquetes de idiomas*	
Mercados		Paquetes de idiomas*	
<b>E</b>	Europa	<b>A</b>	DE, EN, FR, IT, NL
<b>B</b>	GB	<b>B</b>	DA, EN, FI, NO, SV
<b>K</b>	AU	<b>C</b>	EL, EN, HR, SL, SR, TR
<b>N</b>	CN	<b>D</b>	EN, ES, FR, IT, PT
<b>U</b>	US   CA   JP	<b>E</b>	CS, HU, PL, SK
		<b>F</b>	BG, ET, LV, LT, RO, RU, GB
		<b>G</b>	EN, ES, FR
		<b>H</b>	EN, ZH, KO
		<b>I</b>	EN

\* Nomenclaturas de idiomas conforme a la normativa ISO-639

<b>Adaptador</b>					
<b>E</b>		<b>B</b>		<b>K</b>	
		<b>N</b>			
Para obtener una lista detallada de mercados, consulte el capítulo «Información» del catálogo general de Blum					

## SERVO-DRIVE flex para neveras y congeladores

### Planificación



**Distanciator de amortiguación de Blum**

El distanciator de amortiguación de Blum es necesario para las puertas de neveras y congeladores

El distanciator de amortiguación de Blum garantiza el recorrido de activación necesario de 2 mm



**Espacio ocupado y distancia de seguridad – Sujeción de la fuente de alimentación**

**Atención**

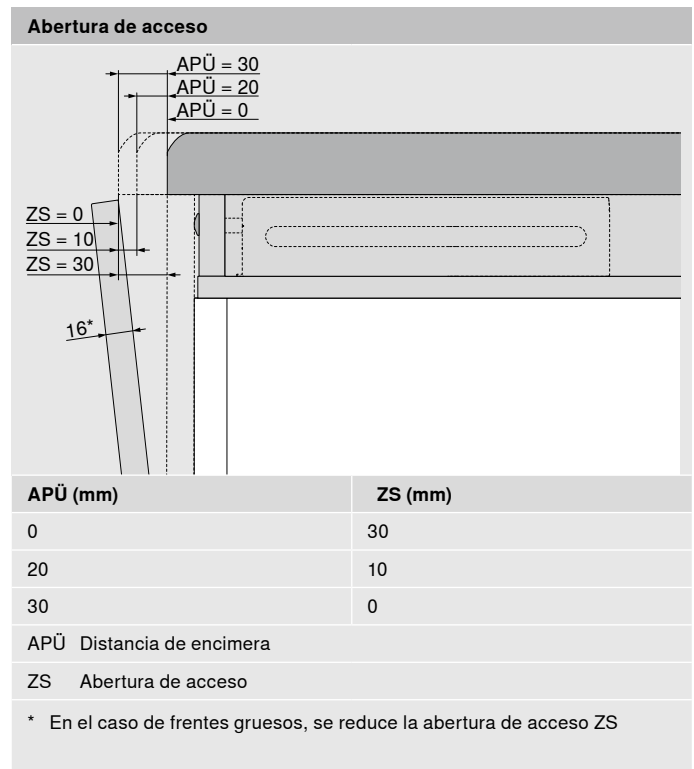
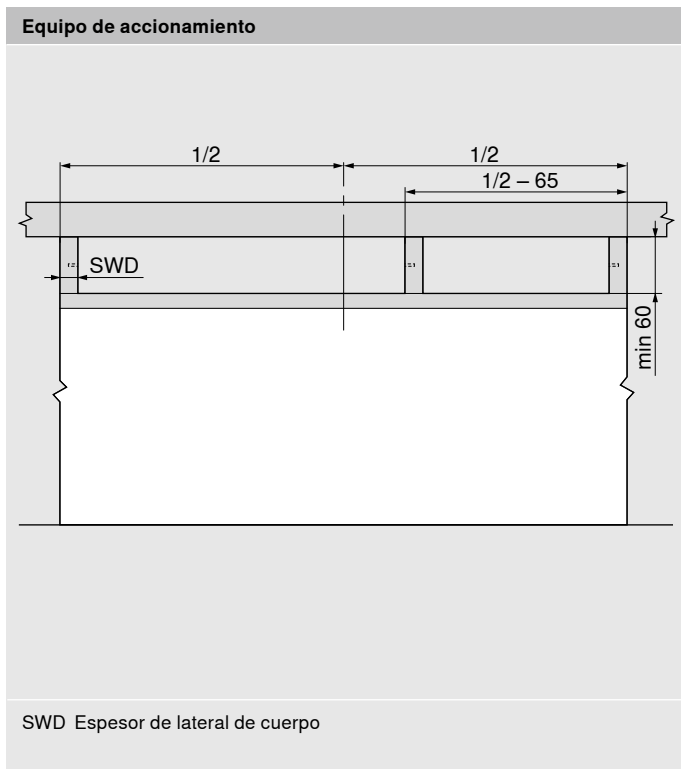
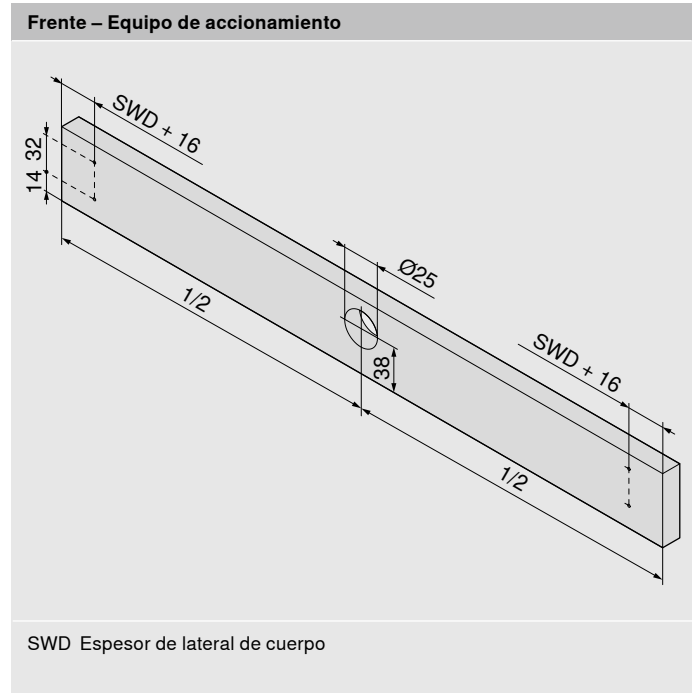
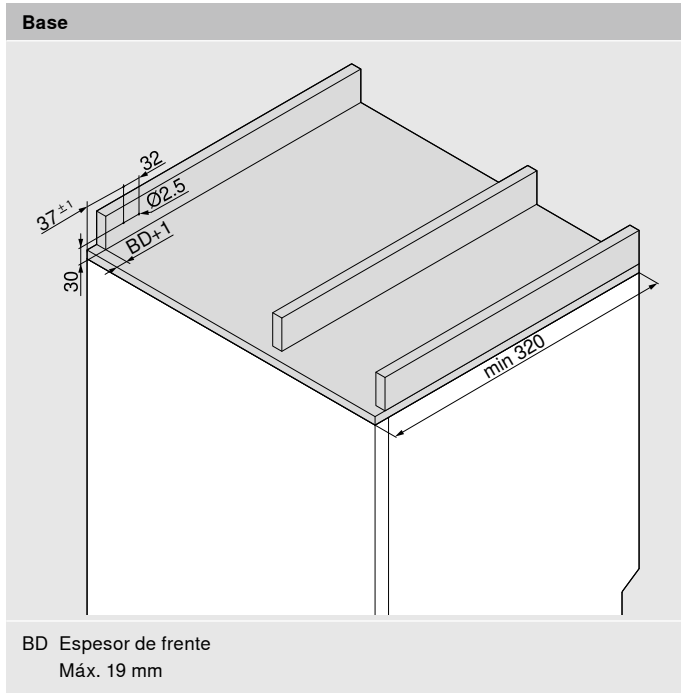
Para facilitar la circulación del aire, se debe mantener una distancia de seguridad de 30 mm para no sobrecalentar la fuente de alimentación de SERVO-DRIVE. La distancia de seguridad se tiene en cuenta en las medidas del dibujo.

Montaje sobre el fondo del cuerpo

Montaje en la pared

SERVO-DRIVE flex para lavavajillas

Planificación



## Ayudas de montaje

### Plantilla de taladrar para el distanciador de amortiguación de Blum

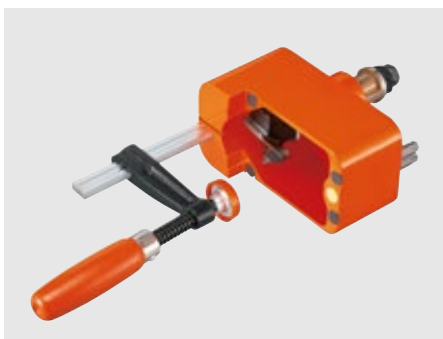


- Plantilla para realizar taladros amortiguados en el frente suelto o montado

#### Información de pedido

ZML.1090

### Plantilla de taladrar para el interruptor de SERVO-DRIVE



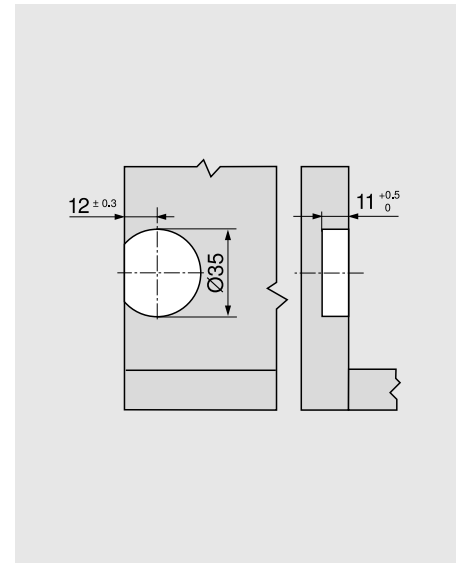
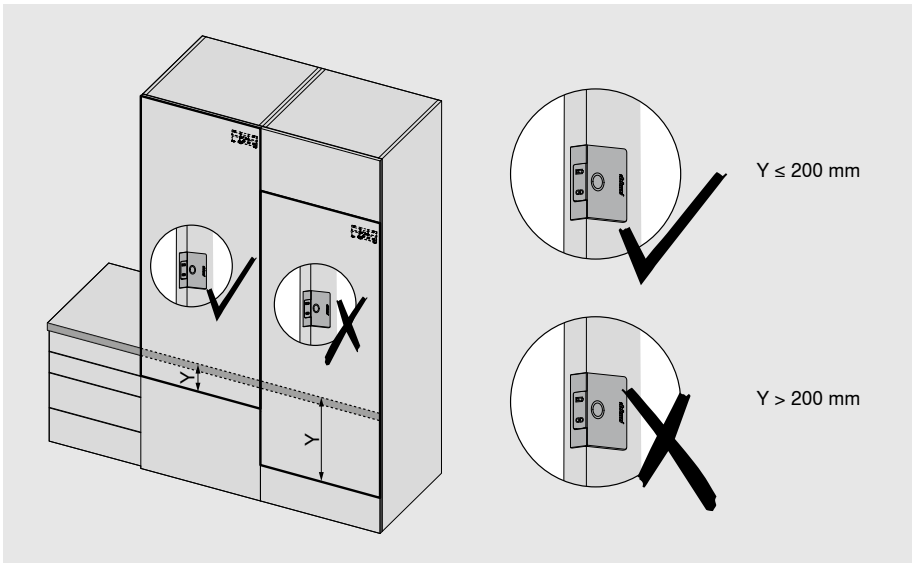
- Aparato de mano fácil de usar para realizar taladros precisos de orificios para interruptores de SERVO-DRIVE
- Accionamiento con una taladradora de mano

#### Información de pedido

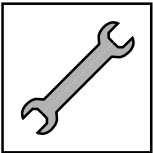
M31.2000



### Recomendación de uso del interruptor de SERVO-DRIVE



### Montaje / Ajuste / Desmontaje



Información de montaje y ajuste:  
[www.blum.com/ma620](http://www.blum.com/ma620)



Vídeo de montaje:  
[www.blum.com/sdflex\\_videos](http://www.blum.com/sdflex_videos)



# moving ideas

Creemos que las ideas pueden mover el mundo. Para poder hacer realidad sus diseños, le ofrecemos herrajes innovadores, conceptos de mueble inspiradores y servicios adecuados. Nos impulsan sus necesidades, las tendencias mundiales y nuestra visión conjunta de una mejor calidad de vida. Permítanos crear ideas en movimiento junto a usted.



## Calidad de vida

Queremos aportar más comodidad y funcionalidad en el uso diario de muebles.



## Surtido

Todo de un mismo fabricante: ponga en práctica las tendencias de vivienda actuales y futuras con nuestra amplia gama de productos.



## Inspiración

Observamos las tendencias de vivienda mundiales e investigamos las soluciones del mañana. Nos complace compartir estos conocimientos con usted.



## Innovación

Nos mantenemos en movimiento. Con curiosidad y espíritu observador, desarrollamos nuevos productos y servicios para usted.



## Servicios

Nuestros servicios a medida, adecuados a sus procesos, le asistirán en su trabajo diario.



## Calidad

No nos detenemos nunca: mejoramos continuamente nuestros productos, nuestros servicios y a nosotros mismos.



## Confianza

Asumimos nuestra responsabilidad. Frente a nuestros socios, a nuestros colaboradores, a la sociedad y al medioambiente.

Julius Blum dio inicio a nuestra historia en el año 1952 con un ramplón para herraduras. Hoy en día, vendemos herrajes innovadores a clientes de más de 120 países.

Julius Blum GmbH  
6973 Höchst, Austria  
Tel.: +43 5578 705-0  
Fax: +43 5578 705-44  
E-Mail: [info@blum.com](mailto:info@blum.com)  
[www.blum.com](http://www.blum.com)

Nuestras sedes en Austria, Polonia y China están certificadas de acuerdo con lo indicado abajo.  
Nuestra sede en EE. UU. está certificada según la norma ISO 9001.  
Nuestra sede en Brasil está certificada según las normas ISO 9001, ISO 14001 e ISO 45001.



Look for our  
FSC™-certified  
products

Todo el contenido está sujeto al Copyright de Blum.  
Sujeto a modificaciones técnicas y modificaciones de programa sin previo aviso.  
IDNR: 000.000.0 · EP-25717 ES-AL/09.24