



SERVO-DRIVE flex

Für elektrisches Öffnen von
grifflosen, integrierten Kühlgeräten

 **blum**[®]

Durchgängig griffloses Küchendesign

In Küchen mit puristischem, grifflosem Design verschwinden jetzt auch integrierte Kühl- und Gefriergeräte sowie Geschirrspüler stilvoll hinter der Möbelfront. Für leichtes Öffnen sorgt hier die elektrische Öffnungsunterstützung SERVO-DRIVE flex.





Inhalt

- 04** Flexible Einsatzmöglichkeiten
- 06** Vielfältige Anwendungen
- 08** Intelligente Funktionen
- 10** Einfache Montage und Installation
- 12** SERVO-DRIVE-Einzelanwendungen
 - SERVO-DRIVE flex für Kühl- und Gefriergeräte
 - 14** – Kühl- und Gefriergeräte NH < 1700 mm
 - 16** – Kühl- und Gefriergeräte NH ≥ 1700 mm
 - 18** – Kühl- und Gefrierkombinationen
- 20** SERVO-DRIVE flex für Geschirrspüler
- 22** Planung
- 24** Verarbeitungshilfen
- 25** Montage/Einstellung/Demontage
- 26** moving ideas

Flexible Einsatzmöglichkeiten

Links- oder Rechtsanschlag, Schlepp- oder Festtür – unabhängig von der Einbausituation kann SERVO-DRIVE flex bei den gängigen integrierten Kühlgeräten, Kühl-Gefrier-Kombinationen, Gefriergeräten und Geschirrspülern eingesetzt werden.







Vielfältige Anwendungen

Mit der elektrischen Öffnungsunterstützung SERVO-DRIVE flex lassen sich unterschiedliche Einbausituationen realisieren. Die Antriebseinheit eignet sich dabei für verschiedene Gerätevarianten.



Türen von Kühl- und Gefrierkombinationen werden jeweils mit einer eigenen SERVO-DRIVE flex-Einheit ausgestattet und können damit separat geöffnet werden.



Große und schwere Türen, z. B. von Gefrierschränken, öffnen mit zwei synchronisierten Antriebseinheiten zeitgleich und zuverlässig.



Beim Kühlschrank vergrößert ein optionaler SERVO-DRIVE-Schalter den Auslösebereich an der Front. Egal, wo gedrückt wird – das Öffnen ist immer komfortabel.



Kommt SERVO-DRIVE flex bei integrierten Geschirrspülern zum Einsatz, wird die Antriebseinheit mittig in der Einbaunische montiert.

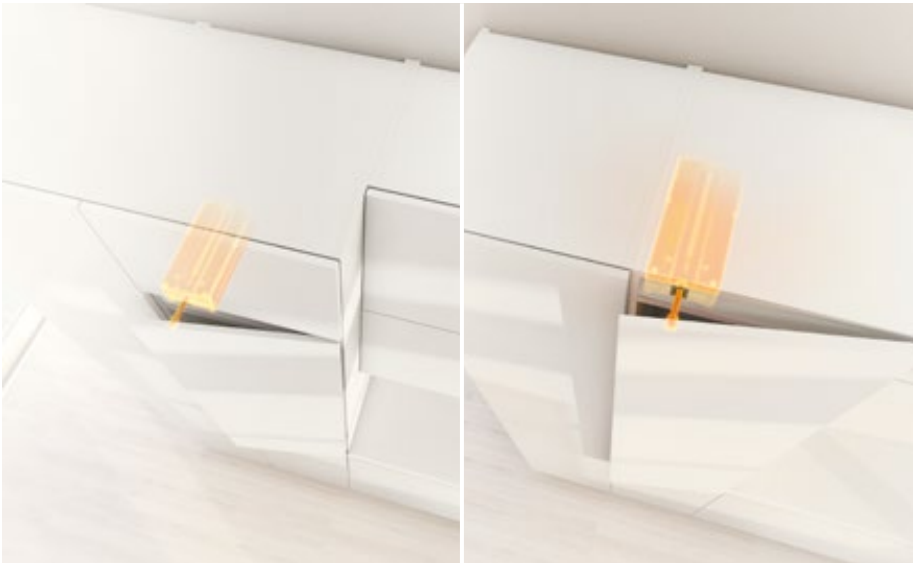
Anlehnschutz

SERVO-DRIVE flex unterscheidet zwischen kurzem Andrücken und längerem Anlehnen. Der Anlehnschutz verhindert das unbeabsichtigte Auslösen der Öffnungsunterstützung.



Intelligente Funktionen

SERVO-DRIVE flex ist ein durchdachtes System, das auf die Anforderungen im Küchenalltag abgestimmt ist. Dank seiner intelligenten Funktionen ist die Bedienung von grifflosen integrierten Geräten einfach und komfortabel.



Adaptives System

SERVO-DRIVE flex passt sich den Eigenschaften der Tür an. So ist der Zugriffsspalt immer gleich groß und die Tür kann zuverlässig geöffnet werden.



Selbstschließautomatik

Wird die Tür nach dem Auslösen der Öffnungsunterstützung nicht geöffnet, zieht der magnetische Stößel die Front wieder zu. Damit wird sichergestellt, dass die Tür nicht offen stehen bleibt.



Auslösesicherung

Nach dem Öffnen zieht sich der Stößel in die Antriebseinheit zurück. Der Arbeitsbereich des Nutzers bleibt frei, denn die Öffnungsfunktion löst erst wieder bei anliegender Front aus.

Einfache Montage und Installation



Montageplatte montieren

Zuerst wird in der Einbaunische links und rechts jeweils eine Montageplatte angeschraubt.



Antriebseinheit aufklippen

Je nach Türanschlag wird die Antriebseinheit auf die linke oder rechte Montageplatte geklippt.



Strom anschließen

Die verkabelte SERVO-DRIVE flex-Einheit wird an den Strom angeschlossen.



Blende montieren

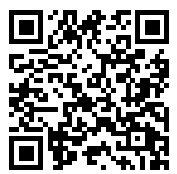
Die Blende lässt sich über zuvor montierte Aufnahmen direkt auf die Montageplatten klippen.



Antriebseinheit einlernen

Während der Referenzfahrt stellt sich die Antriebseinheit auf die Einbausituation ein. SERVO-DRIVE flex ist jetzt einsatzbereit.

SERVO-DRIVE flex wird in wenigen Schritten montiert – einfach und komfortabel. Sollte ein nachträglicher Zugang zur Antriebseinheit nötig sein, lässt sich die Blende vor der Einbaunische einfach abklippen.



Film zur Montage ansehen:
www.blum.com/sdflex_videos

Weitere SERVO-DRIVE-Einzelanwendungen

Neben SERVO-DRIVE flex gibt es weitere Einzelanwendungen für den bewährten SERVO-DRIVE-Bedienkomfort. Damit lässt sich auch der Müllauszug oder eine einzelne Klappe im Oberschrank elektrisch ausstatten.



SERVO-DRIVE uno für AVENTOS

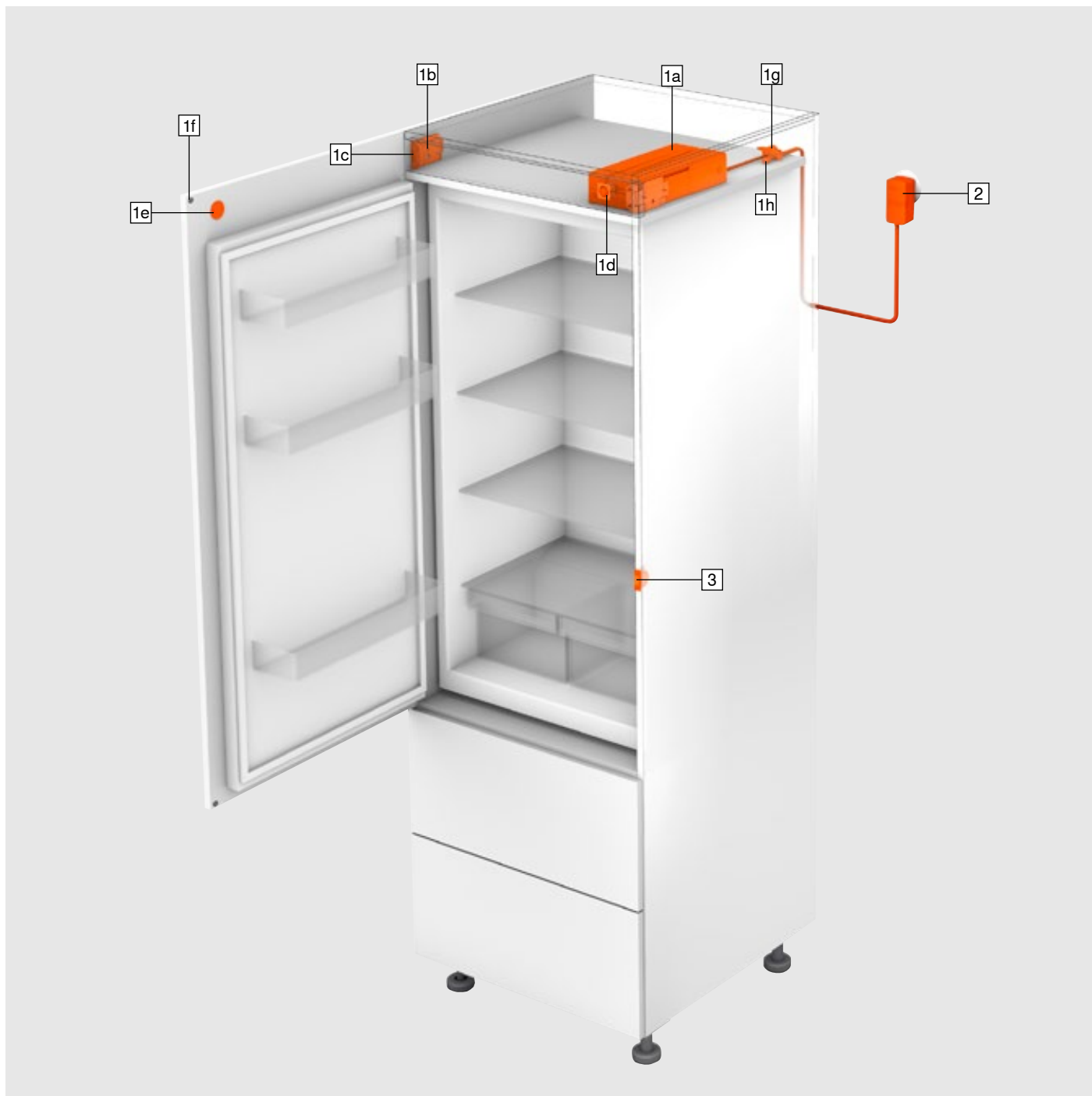
Soll nur eine Klappe elektrisch ausgestattet werden, ist SERVO-DRIVE uno für AVENTOS die ideale Bewegungsunterstützung für den Oberschrank. Einzelne Klappen öffnen durch einfaches Antippen und schließen dank BLUMOTION sanft und leise.





SERVO-DRIVE uno für den Müllauszug

Mit Hüfte, Knie oder Fuß – ein kurzes Antippen der Front genügt und der Auszug öffnet sich automatisch. SERVO-DRIVE uno für den Müllauszug ist eine komfortable Lösung zum Nachrüsten und lässt sich mit wenigen Handgriffen montieren.

SERVO-DRIVE flex für Kühl- und Gefriergeräte – Nischenhöhe (NH) < 1700 mm


- Für alle gängigen integrierten Kühl- und Gefriergeräte
- Nischenhöhe (NH) < 1700 mm
- Geringe Nischenhöhe (NH) für Antriebseinheit von min. 60 mm
- Adaptives System
- Selbstschließautomatik bei unbeabsichtigtem Öffnen
- Anlehnschutz
- Auslösesicherung
- Einfache Montage und Installation
- Nicht geeignet für Kühl- und Gefriergeräte ohne eigenen Korpus, Gefriergeräte mit Sockelaggregat (Nischenhöhe (NH) \geq 1700 mm) und Kühlauszüge

SERVO-DRIVE flex für Kühl- und Gefriergeräte – Nischenhöhe (NH) < 1700 mm

Bestellinformation

1	SERVO-DRIVE flex-Set	
	Farbe	
	R7035	Z10C500A
Bestehend aus:		
1a	1 x	Antriebseinheit
1b	2 x	Montageplatte
1c	2 x	Blendenbefestigung
1d	1 x	Blendenabdeckung
1e	1 x	Haftplatte
1f	2 x	Blum-Distanzpuffer
1g	1 x	Verbindungsknoten
1h	2 x	Kabelendenschutz
-	11 x	Spannplattenschraube
-	1 x	Montagelehre

Zubehör

3	SERVO-DRIVE-Schalter	
	Farbe	Material
	SW/HGR/TGR	K
Z10P5020		

Empfehlung zum Einsatz des SERVO-DRIVE-Schalters – siehe Seite 25

-	Funkempfänger	
	Farbe	Material
	R7035	K
Z10C5007		

Empfehlung zum Einsatz des SERVO-DRIVE-Schalters – siehe Seite 25

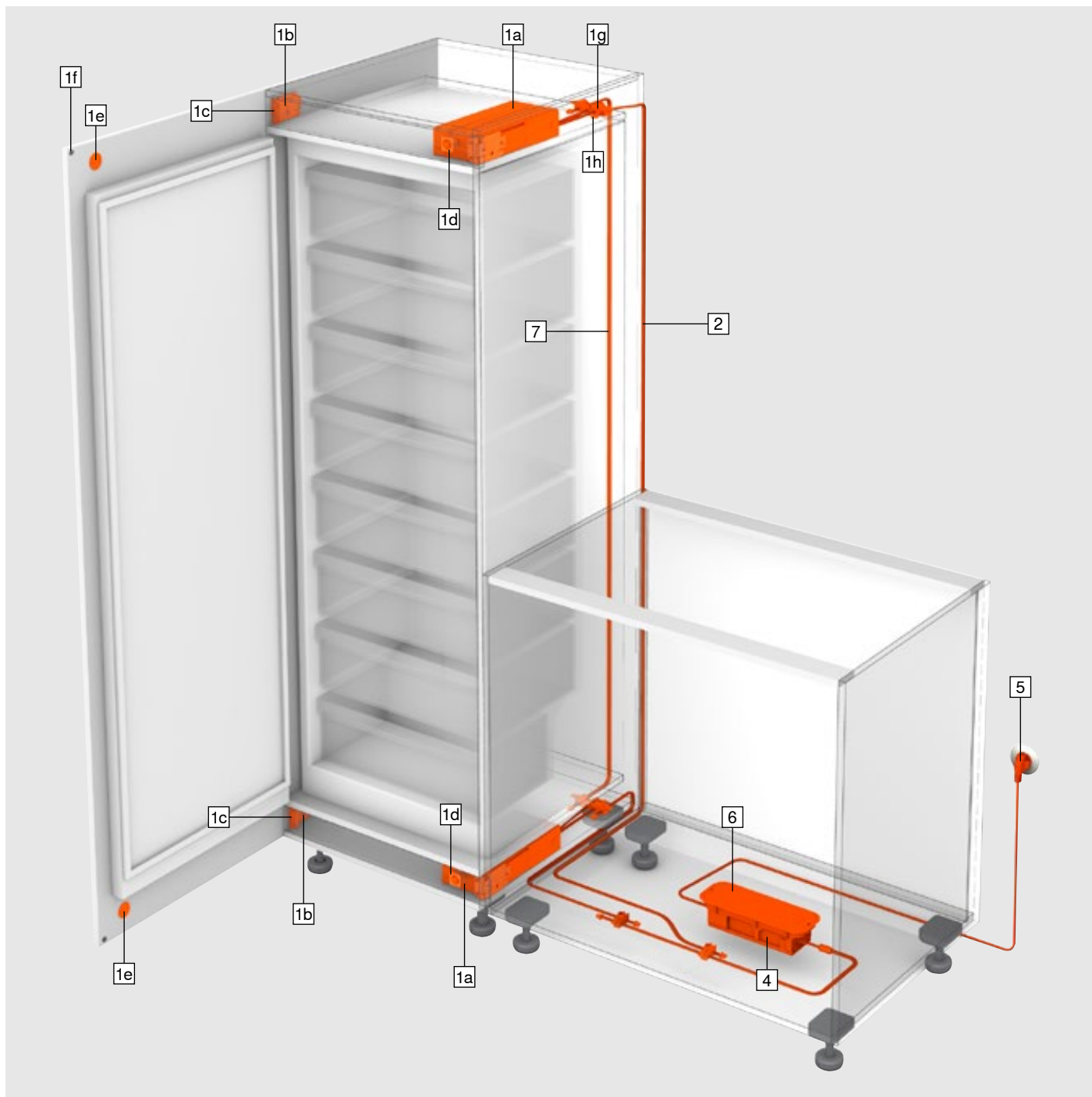
Farbe/Material			
HGR	Hellgrau	SW	Seidenweiß
K	Kunststoff	TGR	Tiefgrau
		R7035	RAL 7035 Lichtgrau

SERVO-DRIVE-Steckernetzteil					
Nur für eine Antriebseinheit geeignet					
Markt	Sprachpaket		Markt	Sprachpaket	
E	A	Z10NA40EA	E	F	Z10NA40EF
E	B	Z10NA40EB	B	A	Z10NA40BA
E	C	Z10NA40EC	K	I	Z10NA40KI
E	D	Z10NA40ED	N	H	Z10NA40NH
E	E	Z10NA40EE	U	G	Z10NA40UG
☎ Artikel nur auf Anfrage					
Bestehend aus:					
-	1 x	SERVO-DRIVE-Steckernetzteil Inkl. Kabel, 1120 mm (mit SERVO-DRIVE-Verteilerkabel verlängerbar auf max. 2000 mm) Inkl. Bedienungs- und Montageanleitung			

Märkte und Sprachpakete

Bezeichnung			
Märkte		Sprachpakete*	
E	Europa	A	DE, EN, FR, IT, NL
B	GB	B	DA, EN, FI, NO, SV
K	AU	C	EL, EN, HR, SL, SR, TR
N	CN	D	EN, ES, FR, IT, PT
U	US CA JP	E	CS, HU, PL, SK
		F	BG, ET, LV, LT, RO, RU, GB
		G	EN, ES, FR
		H	EN, ZH, KO
		I	EN
* Sprachbezeichnungen gem. ISO-639			

Netzadapter					
E	B	K	U	N	N
Für eine detaillierte Marktliste siehe Blum-Gesamtkatalog Kapitel Information					

SERVO-DRIVE flex für Kühl- und Gefriergeräte – Nischenhöhe (NH) \geq 1700 mm


- Für alle gängigen integrierten Kühl- und Gefriergeräte
- Nischenhöhe (NH) \geq 1700 mm
- Geringe Nischenhöhe (NH) für Antriebseinheit von min. 60 mm
- Adaptives System
- Selbstschließautomatik bei unbeabsichtigtem Öffnen
- Anlehnschutz
- Auslösesicherung
- Einfache Montage und Installation
- Nicht geeignet für Kühl- und Gefriergeräte ohne eigenen Korpus, Gefriergeräte mit Sockelaggregat (Nischenhöhe (NH) \geq 1700 mm) und Kühlauszüge

SERVO-DRIVE flex für Kühl- und Gefriergeräte – Nischenhöhe (NH) ≥ 1700 mm

Bestellinformation

1		SERVO-DRIVE flex-Set	
		Farbe	2 x
		R7035	Z10C500A
Bestehend aus:			
1a	1 x	Antriebseinheit	
1b	2 x	Montageplatte	
1c	2 x	Blendenbefestigung	
1d	1 x	Blendenabdeckung	
1e	1 x	Haftplatte	
1f	2 x	Blum-Distanzpuffer	
1g	1 x	Verbindungsknoten	
1h	2 x	Kabelendenschutz	
-	11 x	Spanplattenschraube	
-	1 x	Montagelehre	

2		SERVO-DRIVE-Verteilerkabel	
		Farbe	Länge (mm)
		SZ	3000
Z10K300A			
Zum Ablängen			

SERVO-DRIVE-Netzteil inkl. Netzkabel					
Markt	Sprachpaket		Markt	Sprachpaket	
E	A	Z10NE04EA	I	A	Z10NE04IA
E	B	Z10NE04EB	K	I	Z10NE04KI
E	C	Z10NE04EC	N	H	Z10NE04NH
E	D	Z10NE04ED	R	H	Z10NE04RH
E	E	Z10NE04EE	S	K	Z10NE04SK
E	F	Z10NE04EF	T	H	Z10NE04TH
E	I	Z10NE04EI	U	G	Z10NE04UG
B	A	Z10NE04BA	U	J	Z10NE04UJ
B	I	Z10NE04BI	Z	I	Z10NE04ZI
H	I	Z10NE04HI			

Bestehend aus:		
1a	1 x	SERVO-DRIVE-Netzteil Inkl. Bedienungs- und Montageanleitung
1b	1 x	Netzkabel Länge 1.5 – 1.8 m, inkl. Stecker

Farbe/Material			
K	Kunststoff	WGR	Weißgrau
SZ	Schwarz	R7035	RAL 7035 Lichtgrau
WS	Weiß	R7037	RAL 7037 Staubgrau

-		Verbindungsknoten und Kabelendenschutz	
		Farbe	Material
		SZ	K
Z10V100E.01			
Bestehend aus:			
1g	1 x	Verbindungsknoten	
1h	2 x	Kabelendenschutz	

6		Netzteilhalterung	
		Korpusunterbodenmontage	
		Farbe	Material
		R7037	K
Z10NG000			
Inkl. Deckel			
Für SERVO-DRIVE-Netzteil			

Alternative		Netzteilhalterung	
		Wandmontage	
		Farbe	Material
		WGR	K
Z10NG120			
Für SERVO-DRIVE-Netzteil			

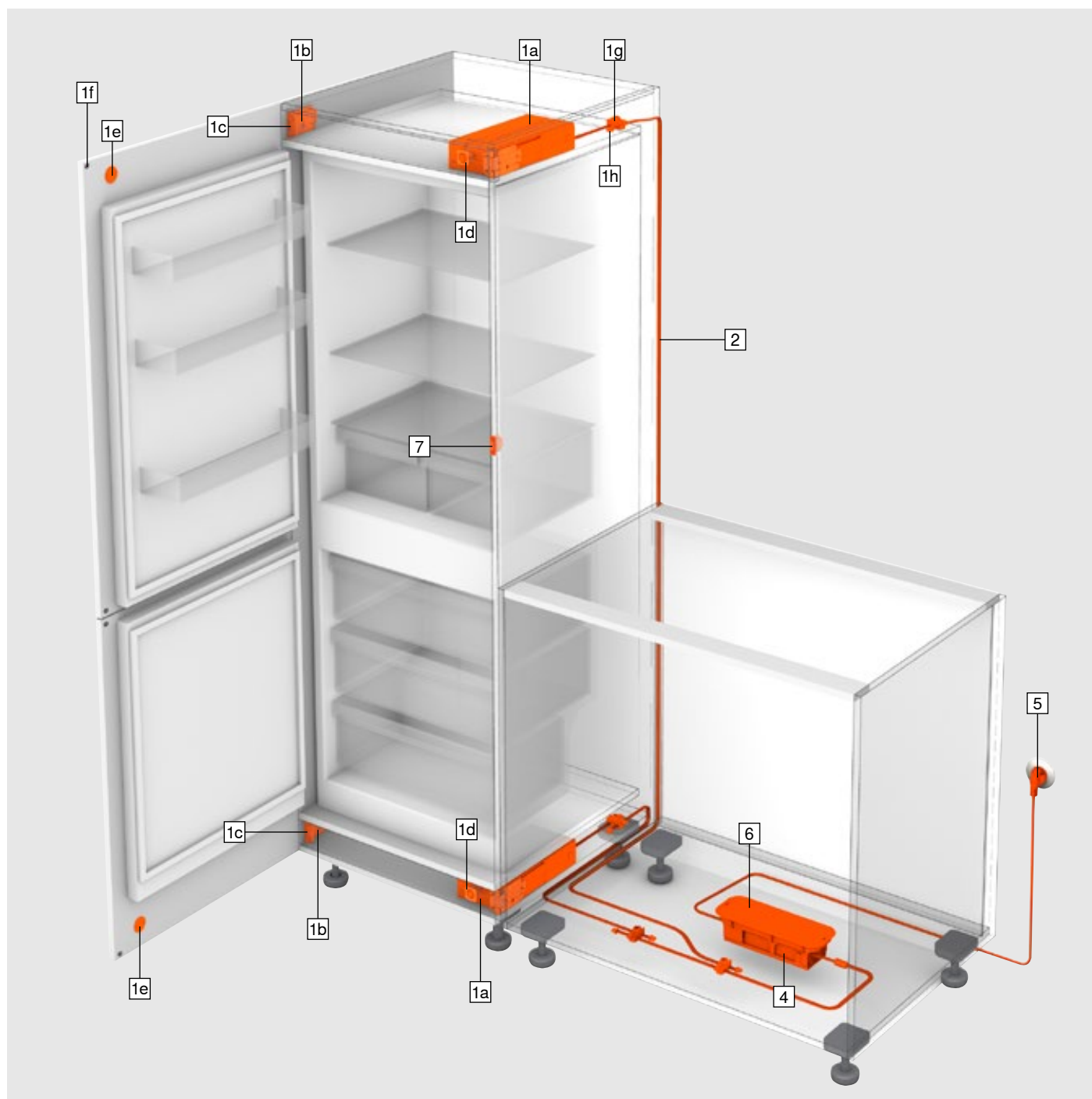
7		Kommunikationskabel	
		Farbe	Länge (mm)
		R7037	3000
Z10K300A			
Zum Ablängen			
Verbindet zwei Antriebseinheiten, die gleichzeitig auswerfen sollen			

Zubehör		Kabelhalter	
		Farbe	Material
		WS	K
Z10K0009			
Z. B. zum Fixieren des SERVO-DRIVE-Verteilerkabels			

Märkte und Sprachpakete

Bezeichnung			
Märkte		Sprachpakete*	
E	Europa	A	DE, EN, FR, IT, NL
B	GB	B	DA, EN, FI, NO, SV
H	IN	C	EL, EN, HR, SR, SL, TR
I	IL	D	EN, ES, FR, IT, PT
K	AU	E	CS, HU, PL, SK
N	CN	F	BG, ET, LV, LT, RO, RU, GB
R	KR	G	EN, ES, FR
S	BR	H	EN, ZH, KO
T	TW	I	EN
U	US CA JP	J	JA
Z	ZA	K	EN, ES, PT

* Sprachbezeichnungen gem. ISO-639

SERVO-DRIVE flex für Kühl- und Gefrierkombinationen


- Für alle gängigen integrierten Kühl- und Gefrierkombinationen
- Nischenhöhe (NH) \geq 1700 mm
- Geringe Nischenhöhe (NH) für Antriebseinheit von min. 60 mm
- Adaptives System
- Selbstschließautomatik bei unbeabsichtigtem Öffnen
- Anlehnschutz
- Auslösesicherung
- Einfache Montage und Installation
- Nicht geeignet für Kühl- und Gefriergeräte ohne eigenen Korpus, Gefriergeräte mit Sockelaggregat (Nischenhöhe (NH) \geq 1700 mm) und Kühlauszüge

SERVO-DRIVE flex für Kühl- und Gefrierkombinationen

Bestellinformation

1		SERVO-DRIVE flex-Set	
	Farbe		2 x
	R7035	Z10C500A	
Bestehend aus:			
1a	1 x	Antriebseinheit	
1b	2 x	Montageplatte	
1c	2 x	Blendenbefestigung	
1d	1 x	Blendenabdeckung	
1e	1 x	Haftplatte	
1f	2 x	Blum-Distanzpuffer	
1g	1 x	Verbindungsknoten	
1h	2 x	Kabelendenschutz	
-	11 x	Spanplattenschraube	
-	1 x	Montagelehre	

2		SERVO-DRIVE-Verteilerkabel	
	Farbe	Länge (mm)	
	SZ	3000	Z10K300A
Zum Ablängen			

SERVO-DRIVE-Netzteil inkl. Netzkabel					
Markt	Sprachpaket		Markt	Sprachpaket	
E	A	Z10NE04EA	I	A	Z10NE04IA
E	B	Z10NE04EB	K	I	Z10NE04KI
E	C	Z10NE04EC	N	H	Z10NE04NH
E	D	Z10NE04ED	R	H	Z10NE04RH
E	E	Z10NE04EE	S	K	Z10NE04SK
E	F	Z10NE04EF	T	H	Z10NE04TH
E	I	Z10NE04EI	U	G	Z10NE04UG
B	A	Z10NE04BA	U	J	Z10NE04UJ
B	I	Z10NE04BI	Z	I	Z10NE04ZI
H	I	Z10NE04HI			

Bestehend aus:		
1a	1 x	SERVO-DRIVE-Netzteil Inkl. Bedienungs- und Montageanleitung
1b	1 x	Netzkabel Länge 1.5 – 1.8 m, inkl. Stecker

Farbe/Material			
HGR	Hellgrau	TGR	Tiefgrau
K	Kunststoff	WS	Weiß
SZ	Schwarz	WGR	Weißgrau
SW	Seidenweiß	R7035	RAL 7035 Lichtgrau
		R7037	RAL 7037 Staubgrau

-		Verbindungsknoten und Kabelendenschutz	
	Farbe	Material	
	SZ	K	Z10V100E.01

Bestehend aus:		
1g	1 x	Verbindungsknoten
1h	2 x	Kabelendenschutz

6		Netzteilhalterung	
	Korpusunterbodenmontage		
	Farbe	Material	
	R7037	K	Z10NG000
Inkl. Deckel			
Für SERVO-DRIVE-Netzteil			

Alternative

-		Netzteilhalterung	
	Wandmontage		
	Farbe	Material	
	WGR	K	Z10NG120
Für SERVO-DRIVE-Netzteil			

7		SERVO-DRIVE-Schalter	
	Farbe	Material	
	SW/HGR/TGR	K	23P5020
Empfehlung zum Einsatz des SERVO-DRIVE-Schalters – siehe Seite 25			

-		Funkempfänger	
	Farbe	Material	
	R7035	K	Z10C5007
Empfehlung zum Einsatz des SERVO-DRIVE-Schalters – siehe Seite 25			

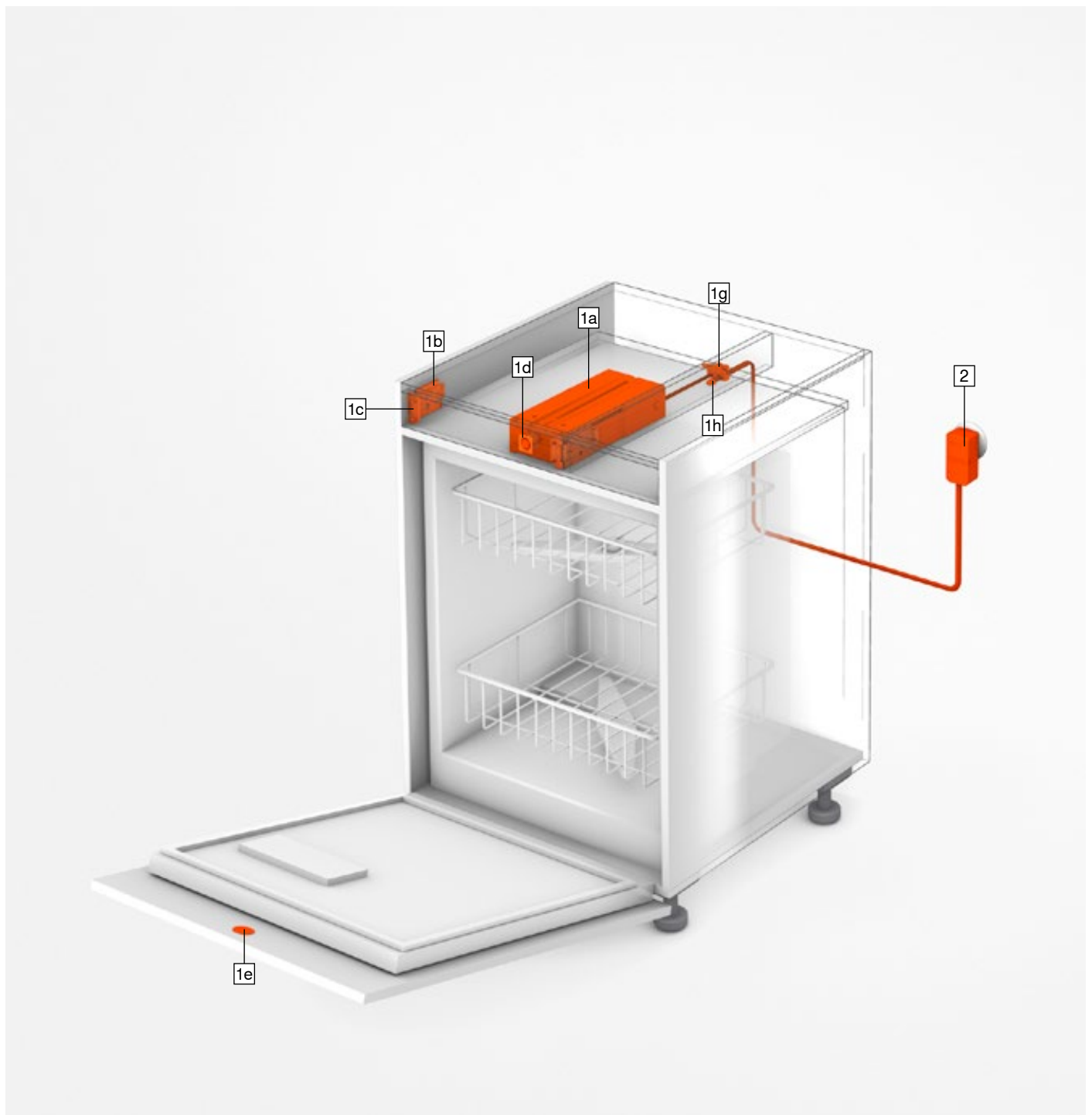
Zubehör

-		Kabelhalter	
	Farbe	Material	
	WS	K	Z10K0009
Z. B. zum Fixieren des SERVO-DRIVE-Verteilerkabels			

Märkte und Sprachpakete

Bezeichnung			
Märkte		Sprachpakete*	
E	Europa	A	DE, EN, FR, IT, NL
B	GB	B	DA, EN, FI, NO, SV
H	IN	C	EL, EN, HR, SR, SL, TR
I	IL	D	EN, ES, FR, IT, PT
K	AU	E	CS, HU, PL, SK
N	CN	F	BG, ET, LV, LT, RO, RU, GB
R	KR	G	EN, ES, FR
S	BR	H	EN, ZH, KO
T	TW	I	EN
U	US CA JP	J	JA
Z	ZA	K	EN, ES, PT

* Sprachbezeichnungen gem. ISO-639

SERVO-DRIVE flex für Geschirrspüler


- Für alle gängigen integrierten Geschirrspüler
- Geringe Nischenhöhe (NH) für Antriebseinheit von min. 60 mm
- Adaptives System
- Anlehnschutz
- Auslösesicherung
- Einfache Montage und Installation
- Einsatzmöglichkeit abhängig vom Gerätetyp, der Arbeitsplatten- und Sockelhöhe; siehe Planung

SERVO-DRIVE flex für Geschirrspüler

Bestellinformation

1		SERVO-DRIVE flex-Set	
		Farbe	
		R7035	Z10C500A
Bestehend aus:			
1a	1 x	Antriebseinheit	
1b	2 x	Montageplatte	
1c	2 x	Blendenbefestigung	
1d	1 x	Blendenabdeckung	
1e	1 x	Haftplatte	
-	2 x	Blum-Distanzpuffer	
1g	1 x	Verbindungsknoten	
1h	2 x	Kabelendenschutz	
-	11 x	Spanplattenschraube	
-	1 x	Montagelehre	

1b		Montageplatte	
		Farbe	Material
		R7035	K
Zusätzlich benötigt			
			Z10C5005

SERVO-DRIVE-Steckernetzteil					
Nur für eine Antriebseinheit geeignet					
Markt	Sprachpaket		Markt	Sprachpaket	
E	A	Z10NA40EA	E	F	Z10NA40EF
E	B	Z10NA40EB	B	A	Z10NA40BA
E	C	Z10NA40EC	K	I	Z10NA40KI
E	D	Z10NA40ED	N	H	Z10NA40NH
E	E	Z10NA40EE	U	G	Z10NA40UG
☎ Artikel nur auf Anfrage					
Bestehend aus:					
-	1 x	SERVO-DRIVE-Steckernetzteil Inkl. Kabel, 1120 mm (mit SERVO-DRIVE-Verteilerkabel verlängerbar auf max. 2000 mm) Inkl. Bedienungs- und Montageanleitung			

Märkte und Sprachpakete

Bezeichnung		Sprachpakete*	
Märkte			
E	Europa	A	DE, EN, FR, IT, NL
B	GB	B	DA, EN, FI, NO, SV
K	AU	C	EL, EN, HR, SL, SR, TR
N	CN	D	EN, ES, FR, IT, PT
U	US CA JP	E	CS, HU, PL, SK
		F	BG, ET, LV, LT, RO, RU, GB
		G	EN, ES, FR
		H	EN, ZH, KO
		I	EN

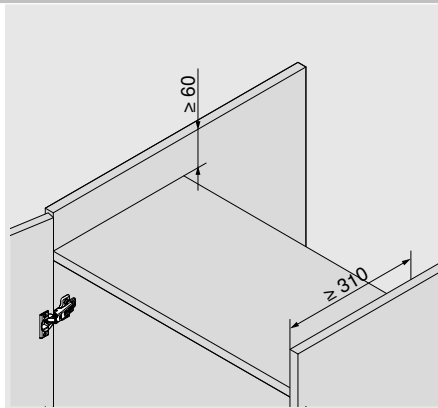
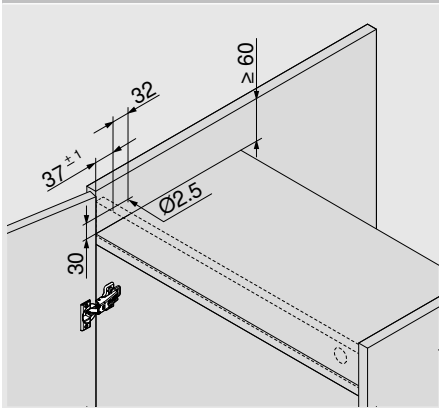
* Sprachbezeichnungen gem. ISO-639

Netzadapter					
E	B	K	U	N	
Für eine detaillierte Marktliste siehe Blum-Gesamtkatalog Kapitel Information					

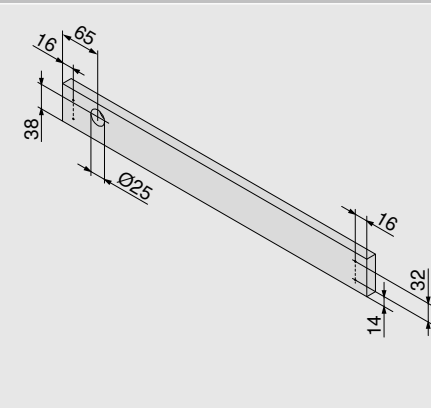
SERVO-DRIVE flex für Kühl- und Gefriergeräte

Planung

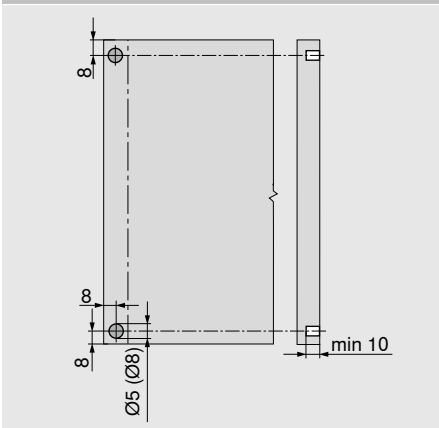
Montageplatte



Blende – Antriebseinheit



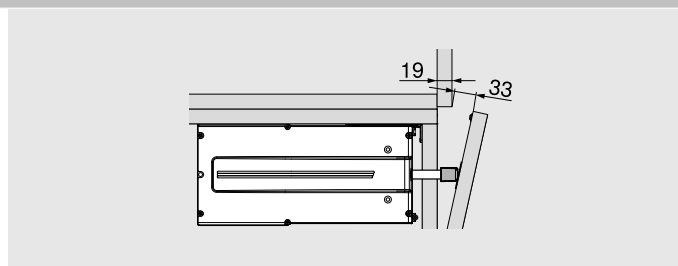
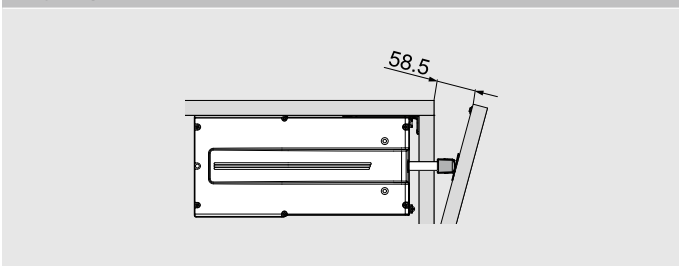
Blum-Distanzpuffer



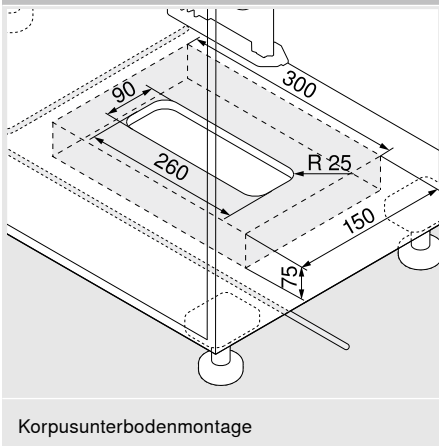
Der Blum-Distanzpuffer ist für die Kühl- und Gefriergerätetür erforderlich

Der Blum-Distanzpuffer gewährleistet den notwendigen Auslöseweg von 2 mm

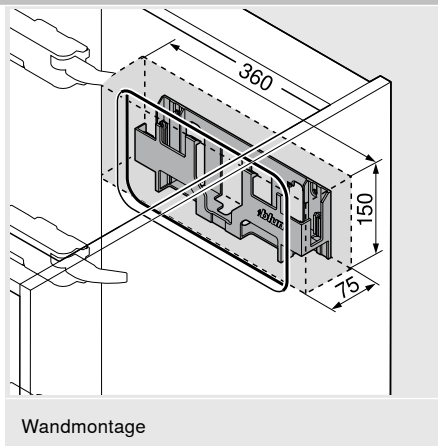
Zugriffspalt



Platzbedarf und Sicherheitsabstand – Netzteilhalterung



Korpusunterbodenmontage



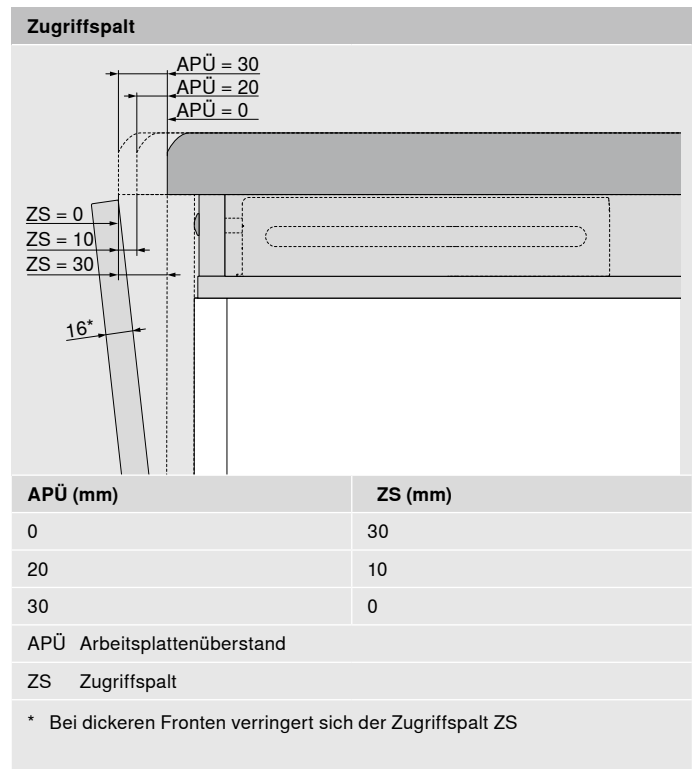
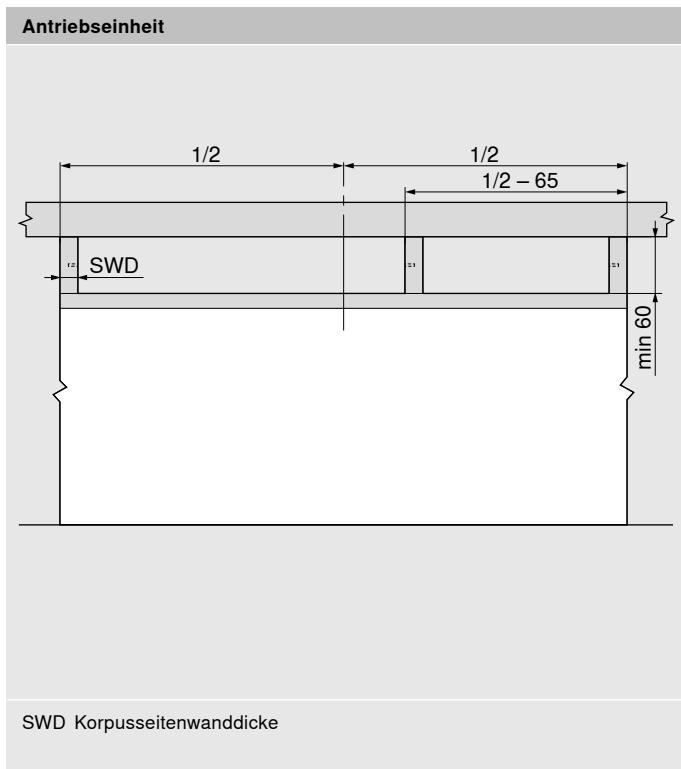
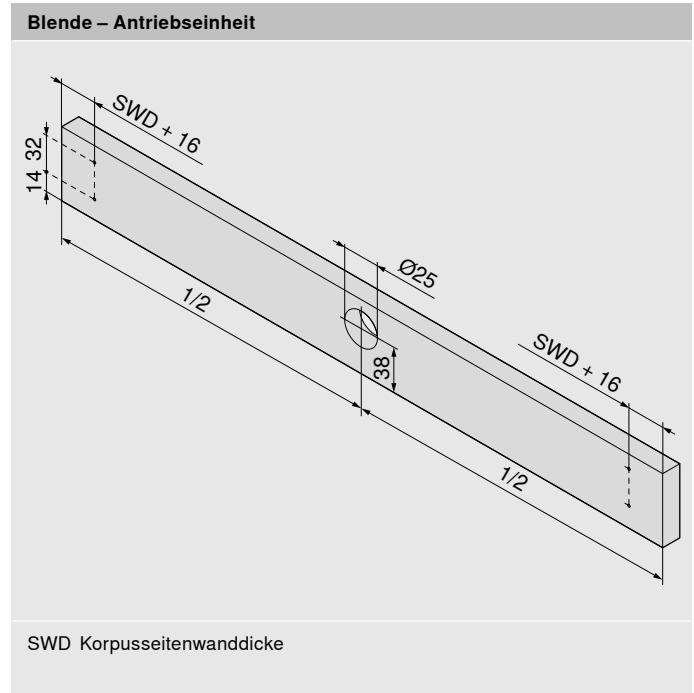
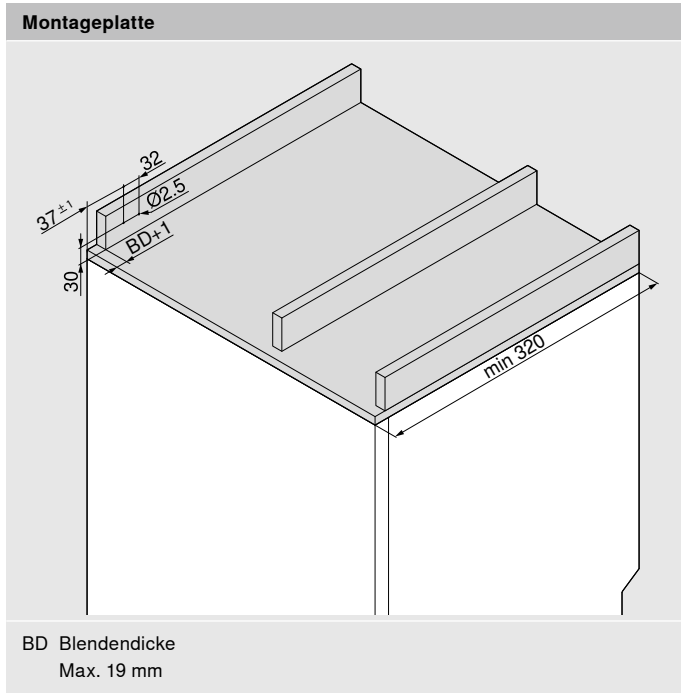
Wandmontage


Achtung

Für die Luftzirkulation muss ein Sicherheitsabstand von 30 mm eingehalten werden, sonst droht Überhitzung des SERVO-DRIVE-Netztes. Der Sicherheitsabstand ist in den Maßen der Zeichnung berücksichtigt.

SERVO-DRIVE flex für Geschirrspüler

Planung



Verarbeitungshilfen

Bohrlehre für Blum-Distanzpuffer

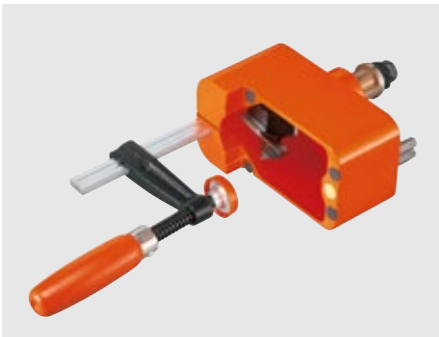


- Lehre zum Bohren der Pufferbohrung an der losen oder montierten Front

Bestellinformation

ZML.1090

Bohrlehre für SERVO-DRIVE Schalter

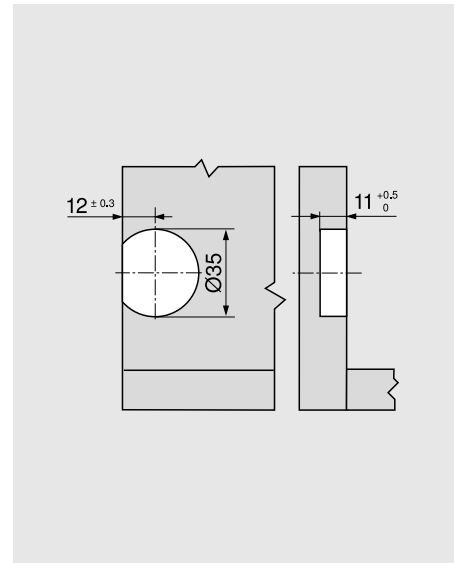
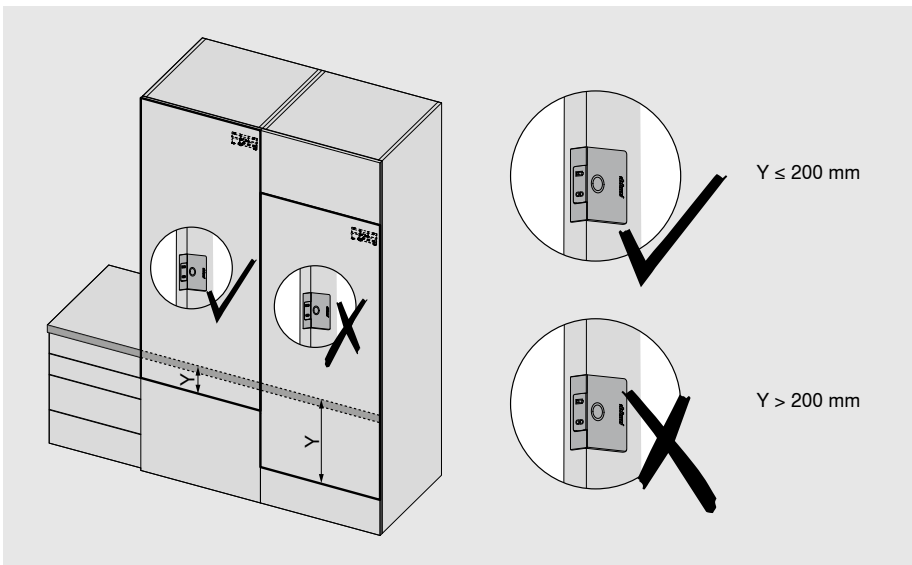


- Einfaches Handgerät zum präzisen Bohren der Aufnahmebohrung für SERVO-DRIVE-Schalter
- Antrieb über Handbohrmaschine

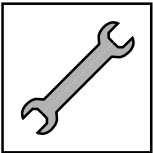
Bestellinformation

M31.2000

Empfehlung zum Einsatz des SERVO-DRIVE-Schalters



Montage/Einstellung/Demontage



Informationen zur Montage
und Einstellung:
www.blum.com/ma620



Montagevideo:
www.blum.com/sdflex_videos

A bright, modern kitchen with a woman sitting on a black stool at a long wooden kitchen island. A man is standing in the background, smiling, while cooking. The kitchen features a light-colored wooden floor with a herringbone pattern, a white wall with framed art, and large windows. The scene is lit with warm, natural light from the windows and modern black pendant lights.

moving ideas

Wir glauben daran, dass Ideen die Welt bewegen können. Damit Sie Ihre kreativen Ideen verwirklichen können, bieten wir Ihnen innovative Beschläge, inspirierende Möbelkonzepte und passende Services. Ihre Bedürfnisse, weltweite Trends und unsere gemeinsame Vision von mehr Wohnqualität treiben uns dabei an. Lassen Sie uns gemeinsam bewegende Ideen schaffen.



Wohnqualität

Mehr Komfort und Funktion beim alltäglichen Nutzen von Möbeln – dazu wollen wir beitragen.



Sortiment

Alles aus einer Hand: Mit unserer vielfältigen Produktpalette setzen Sie aktuelle und künftige Wohntrends um.



Inspiration

Wir beobachten weltweit Wohntrends und forschen an Lösungen von morgen. Unsere Erkenntnisse geben wir an Sie weiter.



Innovation

Wir bleiben in Bewegung. Mit Neugier und Forschergeist entwickeln wir neue Produkte und Services für Sie.



Services

Mit maßgeschneiderten Services, abgestimmt auf Ihre Prozesse, unterstützen wir Sie in Ihrer täglichen Arbeit.



Qualität

Wir hören nicht auf, unsere Produkte, unsere Services und uns selbst stetig zu verbessern.



Vertrauen

Wir übernehmen Verantwortung. Für unsere Partnerschaft, für unsere Mitarbeitenden, für die Gesellschaft und die Umwelt.

Julius Blum startete 1952 unsere Reise mit Hufstollen. Heute liefern wir innovative Beschläge an Kunden in über 120 Ländern.

Julius Blum GmbH
6973 Höchst, Austria
Tel.: +43 5578 705-0
Fax: +43 5578 705-44
E-Mail: info@blum.com
www.blum.com

Unsere Standorte in Österreich, Polen und China sind wie unten angeführt zertifiziert.
Unser Standort in den USA ist nach ISO 9001 zertifiziert.
Unser Standort in Brasilien ist nach ISO 9001, ISO 14001 und ISO 45001 zertifiziert.



 **blum**®



Look for our
FSC™-certified
products

Alle Inhalte unterliegen dem Copyright von Blum.
Technische Änderungen und Programmänderungen vorbehalten.
IDNR: 000.000.0 · EP-25717 DE-AL/09.24