



# SERVO-DRIVE flex

Til elektrisk åbning af grebsløse,  
integrerede køleskabe

 **blum**<sup>®</sup>

# Gennemgående grebsløs køkkendesign

I køkkener med puristisk, grebsløst design, fosvinder nu også integrerede køle- og fryseskabe samt opvaskemaskiner stilfuldt bag lågen. Det elektriske åbningsystem SERVO-DRIVE flex sørger her for let åbning.





## Indhold

- 04** Fleksible indsætningsmuligheder
- 06** Mangfoldige anvendelser
- 08** Intelligente funktioner
- 10** Enkel montering og installering
- 12** SERVO-DRIVE-enkel anvendelse
  
- SERVO-DRIVE flex til køle- og fryseskabe
  - 14** – Køle- og fryseskabe NH < 1700 mm
  - 16** – Køle- og fryseskabe NH ≥ 1700 mm
  - 18** – Køle- og frysekombination
  
- 20** SERVO-DRIVE flex af opvaskemaskine
  
- 22** Planlægning
- 24** Hjælp til forarbejdning
- 25** Montering/ justering/afmontering
- 26** moving ideas



# Fleksible indsætningsmuligheder

Venstre- eller højrehængt, påsat eller fast låge - uafhængig af indbygningssituationen kan SERVO-DRIVE flex indsættes ved gængse integrerede køleskabe, køle-fryse-kombinationer, fryseskabe og opvaskemaskiner.







# Mangfoldige anvendelser

Med den elektriske åbningshjælp SERVO-DRIVE flex er de forskellige indbygningssituationer mulig. Motoren egner sig dermed til forskellige varianter.



Låger til køle- og frysekombinationer udstyres altid med hver sin SERVO-DRIVE flex enhed og kan dermed åbnes separat.



Store og tunge låger, f.eks. ved frysekabe, åbner pålideligt med to synkroniserede motorenheder som kører samtidigt



Ved køleskabet udvider en valgfri SERVO-DRIVE-kontakt udløserområdet på fronten. Uanset hvor der trykkes - åbningen er altid komfortabel.



Når SERVO-DRIVE flex indsættes ved en integreret opvaskemaskine bliver motorenheden monteret i midten af indbygningssnichen.



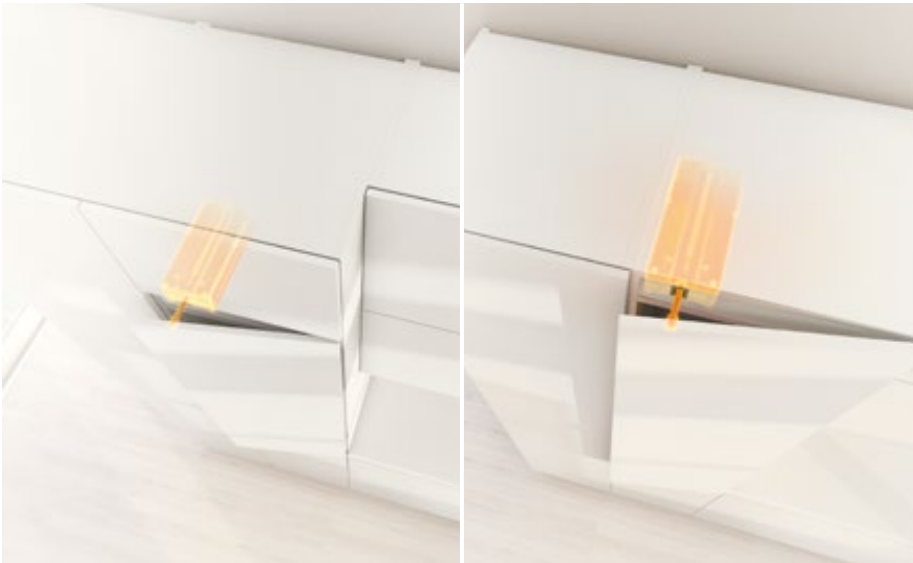
Åbner ikke når man læner sig op ad lågen  
SERVO-DRIVE flex skelner mellem et kort  
tryk og ved at læne sig op ad fronten.  
At det ikke åbner ved at man læner sig op ad,  
forhindrer at åbningssystemet bliver udløst.



## Intelligente funktioner

SERVO-DRIVE flex er et gennemtænkt system, som er afstemt efter kravene til dagligdagen i køkkenet. Takket være den intelligente funktion er betjeningen af grebsløse apparater enkel og komfortabel.





### Adaptivt system

SERVO-DRIVE flex tilpasser sig lågens egenskaber. Dermed er åbningsspalten altid lige stor og lågen åbnes pålideligt.



### Automatisk selvluk

Hvis lågen ikke åbnes efter at åbningssystemet er udløst, vil den magnetiske ventil lukke fronten igen. Dermed sikres, at lågen ikke kommer til at stå åben.



### Udløser sikring

Efter åbning trækker ventilen i motoren sig tilbage. Arbejdsområdet forbliver frit, da åbningfunktionen først udløses igen efter lukning af fronten.

# Enkel montering og installering



## Monter montageplader

Først bliver der påskruet en montageplade både til højre og venstre i indbygningsnichen.



## Påsæt motorenhed

Alt efter anslag vil motorenheden blive påsat på venstre eller højre montageplade.



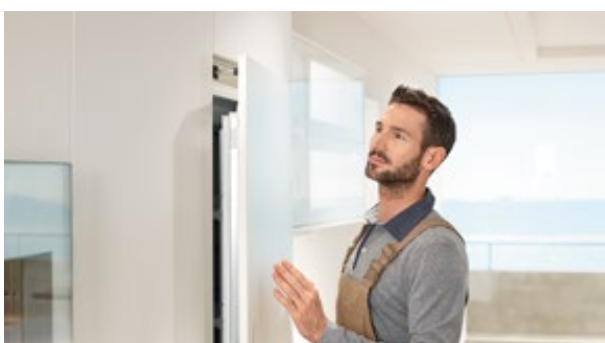
## Tilslut strøm

Den kabelførte SERVO-DRIVE flex-enhed bliver tilsluttet strømmen.



## Monter blændestykke

Blændstykket klikkes via formonterede holdere direkte på monteringspladen.



## Indjuster motorenhed

Under referencekørslen indstiller motorenheden sig efter indbygningssituationen.  
SERVO-DRIVE flex er nu klar til brug.

SERVO-DRIVE flex monteres med få tiltag - enkel og komfortabel. Skulle det efterfølgende være nødvendigt at få adgang til motorenheden, kan afskærmningen ganske enkelt tages af.



Se film om montering  
[www.blum.com/sdflex\\_videos](http://www.blum.com/sdflex_videos)



# Yderligere SERVO-DRIVE- enkeltanvendelse

Udover SERVO-DRIVE flex findes der yderligere enkeltanvendelser til den velfungerende SERVO-DRIVE-betjeningskomfort. Dermed kan også affaldsudtrækket eller enkelte klaplåger i overskabe udstyres elektrisk.



## **SERVO-DRIVE uno til AVENTOS**

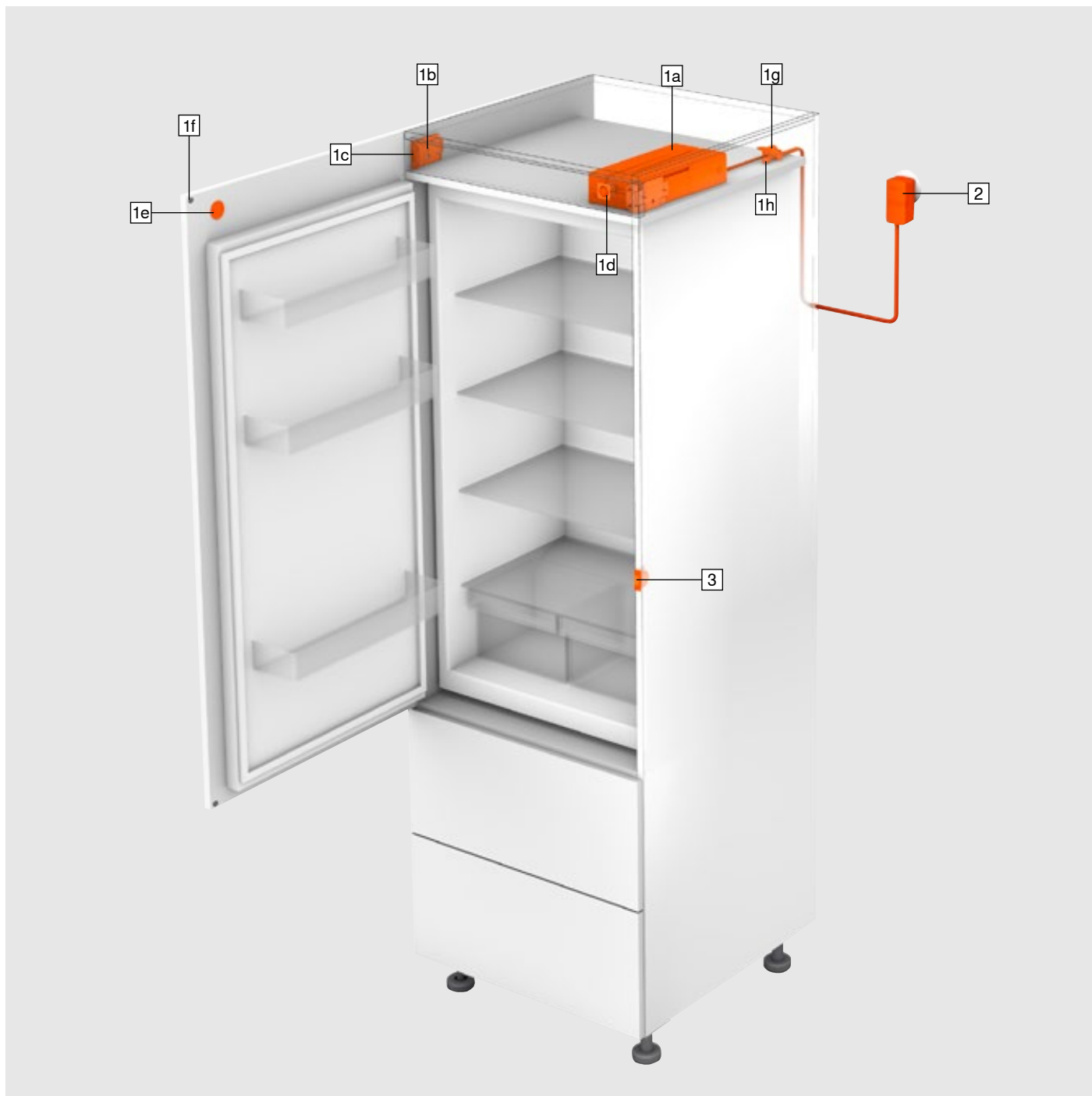
Er der kun en klaplåge som skal udstyres elektrisk, er SERVO-DRIVE uno til AVENTOS den ideelle bevægelseshjælp i overskabet. Enkelte låger åbnes ved et let tryk og lukker stille og roligt takket være BLUMOTION.



**SERVO-DRIVE uno til affaldsudtrækket**

Med hofte, knæ eller fod - et let tryk på fronten er nok og udtrækket åbner sig automatisk. SERVO-DRIVE uno til affaldsudtrækket er en komfortabel løsning også til eftermontering som er ganske let.

## SERVO-DRIVE flex til køle- og fryseskabe – nichehøjde (NH) &lt; 1700 mm



- Til alle gængse integrerede køle- og fryseskabe
- Nichehøjde (NH) < 1700 mm
- Lav nichehøjde (NH) til motorenhed på min. 60 mm
- Adaptivt system
- Selvlukkende automatik i tilfælde af utilsigtet åbning
- Åbner ikke når man læner sig op ad
- Udløser sikring
- Enkel montering og installering
- Ikke egnet til køle- og fryseskabe uden egen korpus, fryserne med sokkel (nickehøjde (NH) ≥ 1700 mm) og køleskabsudtræk



**SERVO-DRIVE flex til køle- og fryseskabe – nichehøjde (NH) < 1700 mm**
**Bestillingsinformation**

| 1                 |      |                        | SERVO-DRIVE flex-sæt |
|-------------------|------|------------------------|----------------------|
|                   |      |                        | Farve                |
|                   |      |                        | R7035                |
| <b>Består af:</b> |      |                        |                      |
| 1a                | 1 x  | Driftsenhed            |                      |
| 1b                | 2 x  | Montageplade           |                      |
| 1c                | 2 x  | Blendestykkebefæstelse |                      |
| 1d                | 1 x  | Stolpeafdækning        |                      |
| 1e                | 1 x  | Magnetplade            |                      |
| 1f                | 2 x  | Blum-distancebuffer    |                      |
| 1g                | 1 x  | Forbindelsesstik       |                      |
| 1h                | 2 x  | Kabelendebeskyttelse   |                      |
| -                 | 11 x | Spånpladeskrue         |                      |
| -                 | 1 x  | Montagelære            |                      |

**Tilbehør**

| 3 |  |  |  | SERVO-DRIVE-kontakt |
|---|--|--|--|---------------------|
|   |  |  |  | Farve               |
|   |  |  |  | SW/HGR/TGR          |

Anbefaling til anvendelse af SERVO-DRIVE-kontakt – se side 25

| - |  |  |  | Modtager |
|---|--|--|--|----------|
|   |  |  |  | Farve    |
|   |  |  |  | R7035    |

Anbefaling til anvendelse af SERVO-DRIVE-kontakt – se side 25

| Farve/materiale |           |       |                 |
|-----------------|-----------|-------|-----------------|
| HGR             | Lysgrå    | SW    | Silkevid        |
| K               | Kunststof | TGR   | Dybgrå          |
|                 |           | R7035 | RAL 7035 lysgrå |

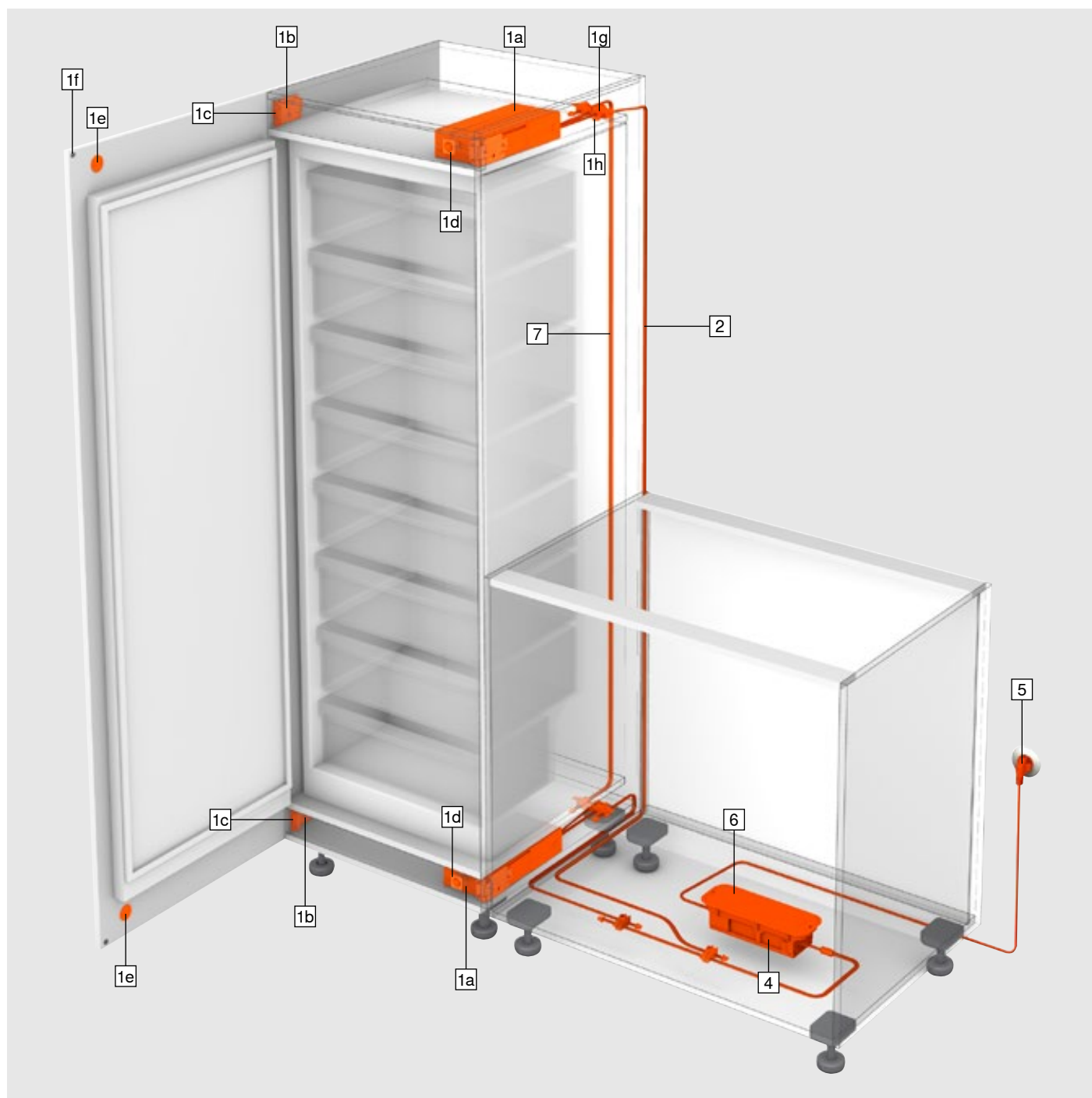
| SERVO-DRIVE-transformer      |             |   |        |             |           |
|------------------------------|-------------|---|--------|-------------|-----------|
| Kun egnet til én motorenhed  |             |   |        |             |           |
|                              |             |   |        |             |           |
| Marked                       | Sprog-pakke |   | Marked | Sprog-pakke |           |
| E                            | A           | Z10NA40EA   | E      | F           | Z10NA40EF |
| E                            | B           | Z10NA40EB   | B      | A           | Z10NA40BA |
| E                            | C           | Z10NA40EC   | K      | I           | Z10NA40KI |
| E                            | D           | Z10NA40ED   | N      | H           | Z10NA40NH |
| E                            | E           | Z10NA40EE   | U      | G           | Z10NA40UG |
| Artikel kun ved forespørgsel |             |   |        |             |           |
| <b>Består af:</b>            |             |   |        |             |           |
| -                            | 1 x         | SERVO-DRIVE-transformer<br>Inkl. kabel, 1120 mm<br>(med SERVO-DRIVE-fordelerkabel kan forlænges til maks. 2000 mm)<br>Inkl. Betjenings- og monteringsvejledning |        |             |           |

**Markeder og sprogpakker**

| Betegnelse |              |             |                            |
|------------|--------------|-------------|----------------------------|
| Markeder   |              | Sprogpakke* |                            |
| E          | Europa       | A           | DE, EN, FR, IT, NL         |
| B          | GB           | B           | DA, EN, FI, NO, SV         |
| K          | AU           | C           | EL, EN, HR, SL, SR, TR     |
| N          | CN           | D           | EN, ES, FR, IT, PT         |
| U          | US   CA   JP | E           | CS, HU, PL, SK             |
|            |              | F           | BG, ET, LV, LT, RO, RU, GB |
|            |              | G           | EN, ES, FR                 |
|            |              | H           | EN, ZH, KO                 |
|            |              | I           | EN                         |

\* Sprogbetegnelse gem. ISO-639

| Stikkontakt   |   |   |   |   |  |
|---|---|---|---|---|--|
| E   | B | K | U | N |  |
|   |   |   |   |   |  |
| For en detaljeret markedsliste<br>se kapitel information i Blum-katalog |   |   |   |   |  |


**SERVO-DRIVE flex til køle- og fryseskabe – nichehøjde (NH) < 1700 mm**


- Til alle gængse integrerede køle- og fryseskabe
- Nichehøjde (NH) < 1700 mm
- Lav nichehøjde (NH) til motorenhed på min. 60 mm
- Adaptivt system
- Selvlukkende automatik i tilfælde af utilsigtet åbning
- Åbner ikke når man læner sig op ad
- Udløser sikring
- Enkel montering og installering
- Ikke egnet til køle- og fryseskabe uden egen korpus, fryserne med sokkel (nickehøjde (NH) ≥ 1700 mm) og køleskabsudtræk

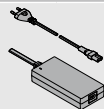
## SERVO-DRIVE flex til køle- og fryseskabe – nichehøjde (NH) ≥1700 mm

## Bestillingsinformation

|   |                             |                        |     |
|---|-----------------------------|------------------------|-----|
| <b>1</b>  | <b>SERVO-DRIVE flex-sæt</b> |                        |     |
|  | <b>Farve</b>                |                        | 2 x |
|   | R7035                       | <b>Z10C500A</b>        |     |
| <b>Består af:</b>   |                             |                        |     |
| <b>1a</b>   | 1 x                         | Driftsenhed            |     |
| <b>1b</b>   | 2 x                         | Montageplade           |     |
| <b>1c</b>   | 2 x                         | Blendestykkebefæstelse |     |
| <b>1d</b>   | 1 x                         | Stolpeafdækning        |     |
| <b>1e</b>   | 1 x                         | Magnetplade            |     |
| <b>1f</b>   | 2 x                         | Blum-distancebuffer    |     |
| <b>1g</b>   | 1 x                         | Forbindelsesstik       |     |
| <b>1h</b>   | 2 x                         | Kabelendebeskyttelse   |     |
| -   | 11 x                        | Spånpladeskrue         |     |
| -   | 1 x                         | Montagelære            |     |

|  |                                  |                    |                 |
|--|----------------------------------|--------------------|-----------------|
| <b>2</b>   | <b>SERVO-DRIVE-fordelerkabel</b> |                    |                 |
|  | <b>Farve</b>                     | <b>Længde (mm)</b> |                 |
|  | SZ                               | 3000               | <b>Z10K300A</b> |
| Til afkortning   |                                  |                    |                 |

## SERVO-DRIVE-transformer inkl. elkabel



| Marked | Sprog-pakke |                  | Marked | Sprog-pakke |                  |
|--------|-------------|------------------|--------|-------------|------------------|
| E      | A           | <b>Z10NE04EA</b> | I      | A           | <b>Z10NE04IA</b> |
| E      | B           | <b>Z10NE04EB</b> | K      | I           | <b>Z10NE04KI</b> |
| E      | C           | <b>Z10NE04EC</b> | N      | H           | <b>Z10NE04NH</b> |
| E      | D           | <b>Z10NE04ED</b> | R      | H           | <b>Z10NE04RH</b> |
| E      | E           | <b>Z10NE04EE</b> | S      | K           | <b>Z10NE04SK</b> |
| E      | F           | <b>Z10NE04EF</b> | T      | H           | <b>Z10NE04TH</b> |
| E      | I           | <b>Z10NE04EI</b> | U      | G           | <b>Z10NE04UG</b> |
| B      | A           | <b>Z10NE04BA</b> | U      | J           | <b>Z10NE04UJ</b> |
| B      | I           | <b>Z10NE04BI</b> | Z      | I           | <b>Z10NE04ZI</b> |
| H      | I           | <b>Z10NE04HI</b> |        |             |                  |

## Består af:

|           |     |   |
|-----------|-----|---|
| <b>1a</b> | 1 x | SERVO-DRIVE-strømforsyning<br>Inkl. Betjenings- og monteringsvejledning |
| <b>1b</b> | 1 x | Elkabel<br>Længde 1.5 - 1.8 m, inkl. stik                               |

## Farve/materiale

|    |           |       |                  |
|----|-----------|-------|------------------|
| K  | Kunststof | WGR   | Gråhvid          |
| SZ | Sort      | R7035 | RAL 7035 lysgrå  |
| WS | Hvid      | R7037 | RAL 7037 støvgrå |

|   |   |                      |                    |
|---|---|----------------------|--------------------|
| -   | <b>Forbindelsesstik og kabelendebeskyttelse</b> |                      |                    |
|  | <b>Farve</b>                                    | <b>Materiale</b>     | 3 x                |
|   | SZ  | K                    | <b>Z10V100E.01</b> |
| <b>Består af:</b>   |   |                      |                    |
| <b>1g</b>   | 1 x   | Forbindelsesstik     |                    |
| <b>1h</b>   | 2 x   | Kabelendebeskyttelse |                    |

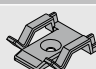
|   |                                |                  |                 |
|---|--------------------------------|------------------|-----------------|
| <b>6</b>  | <b>Holder til transformere</b> |                  |                 |
|  | Korpus bundmontering           |                  |                 |
|   | <b>Farve</b>                   | <b>Materiale</b> |                 |
|   | R7037                          | K                | <b>Z10NG000</b> |
| Inkl. låg   |                                |                  |                 |
| Til SERVO-DRIVE-strømforsyning  |                                |                  |                 |

## Alternativ

|  |                                |                  |                 |
|--|--------------------------------|------------------|-----------------|
| -  | <b>Holder til transformere</b> |                  |                 |
|  | Vægmontering                   |                  |                 |
|  | <b>Farve</b>                   | <b>Materiale</b> |                 |
|  | WGR                            | K                | <b>Z10NG120</b> |
| Til SERVO-DRIVE-strømforsyning   |                                |                  |                 |

|   |                            |                    |                 |
|---|----------------------------|--------------------|-----------------|
| <b>7</b>  | <b>Kommunikationskabel</b> |                    |                 |
|  | <b>Farve</b>               | <b>Længde (mm)</b> |                 |
|   | R7037                      | 3000               | <b>Z10K300A</b> |
| Til afkortning  |                            |                    |                 |
| Forbinder to driftsenheder, som skal køre ud samtidig                               |                            |                    |                 |

## Tilbehør

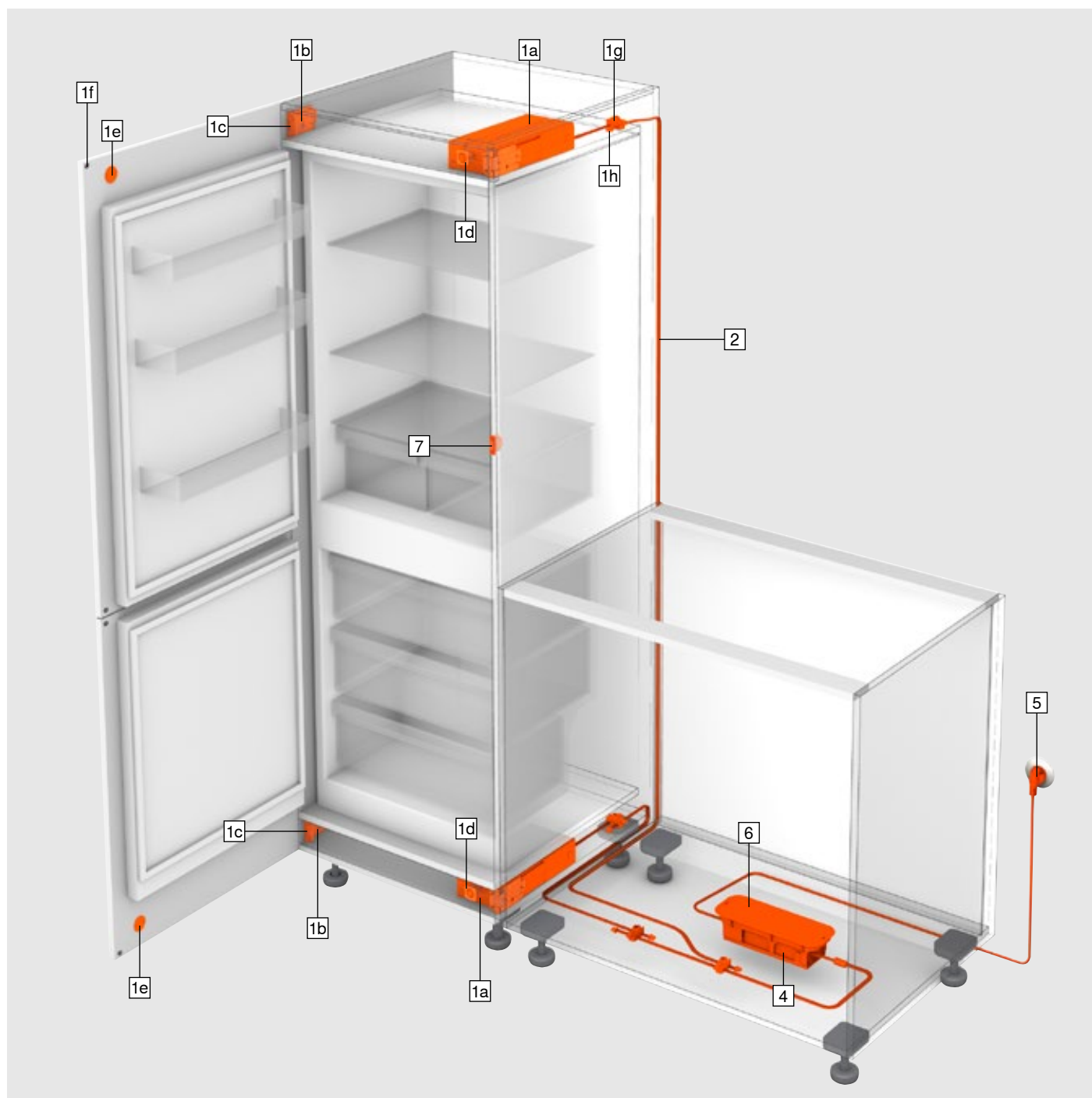
|   |                    |                  |                 |
|---|--------------------|------------------|-----------------|
| -   | <b>Kabelholder</b> |                  |                 |
|  | <b>Farve</b>       | <b>Materiale</b> |                 |
|   | WS                 | K                | <b>Z10K0009</b> |
| F.eks. til at fiksere SERVO-DRIVE fordelerkablet                                    |                    |                  |                 |

## Markeder og sprogpakker

| Betegnelse |              | Sprogpakke* |                            |
|------------|--------------|-------------|----------------------------|
| Markeder   |              | A           | B                          |
| E          | Europa       | A           | DE, EN, FR, IT, NL         |
| B          | GB           | B           | DA, EN, FI, NO, SV         |
| H          | IN           | C           | EL, EN, HR, SR, SL, TR     |
| I          | IL           | D           | EN, ES, FR, IT, PT         |
| K          | AU           | E           | CS, HU, PL, SK             |
| N          | CN           | F           | BG, ET, LV, LT, RO, RU, GB |
| R          | KR           | G           | EN, ES, FR                 |
| S          | BR           | H           | EN, ZH, KO                 |
| T          | TW           | I           | EN                         |
| U          | US   CA   JP | J           | JA                         |
| Z          | ZA           | K           | EN, ES, PT                 |

\* Sprogbetegnelse gem. ISO-639



**SERVO-DRIVE flex til køle- og frysekombinationer**


- Til alle gængse integrerede køle- og frysekombinationer
- Nichehøjde (NH)  $\geq$  1700 mm
- Lav nichehøjde (NH) til motorenhed på min. 60 mm
- Adaptivt system
- Selvlukkende automatik i tilfælde af utilsigtet åbning
- Åbner ikke når man læner sig op ad
- Udløser sikring
- Enkel montering og installering
- Ikke egnet til køle- og fryseskabe uden egen korpus, fryserer med sokkel (nickehøjde (NH)  $\geq$  1700 mm) og køleskabsudtræk

SERVO-DRIVE flex til køle- og frysekombinationer

Bestillingsinformation

|                   |      |                             |                 |
|-------------------|------|-----------------------------|-----------------|
| <b>1</b>          |      | <b>SERVO-DRIVE flex-sæt</b> |                 |
|                   |      | <b>Farve</b>                | 2 x             |
|                   |      | R7035                       | <b>Z10C500A</b> |
| <b>Består af:</b> |      |                             |                 |
| <b>1a</b>         | 1 x  | Driftsenhed                 |                 |
| <b>1b</b>         | 2 x  | Montageplade                |                 |
| <b>1c</b>         | 2 x  | Blendestykkebefæstelse      |                 |
| <b>1d</b>         | 1 x  | Stolpeafdækning             |                 |
| <b>1e</b>         | 1 x  | Magnetplade                 |                 |
| <b>1f</b>         | 2 x  | Blum-distancebuffer         |                 |
| <b>1g</b>         | 1 x  | Forbindelsesstik            |                 |
| <b>1h</b>         | 2 x  | Kabelendebeskyttelse        |                 |
| -                 | 11 x | Spånpladeskrue              |                 |
| -                 | 1 x  | Montagelære                 |                 |

|                 |  |                                  |                    |
|-----------------|--|----------------------------------|--------------------|
| <b>2</b>        |  | <b>SERVO-DRIVE-fordelerkabel</b> |                    |
|                 |  | <b>Farve</b>                     | <b>Længde (mm)</b> |
|                 |  | SZ                               | 3000               |
| <b>Z10K300A</b> |  |                                  |                    |
| Til afkortning  |  |                                  |                    |

|  |                    |                  |               |                    |                  |
|--|--------------------|------------------|---------------|--------------------|------------------|
| <b>SERVO-DRIVE-transformer inkl. elkabel</b> |                    |                  |               |                    |                  |
|  |                    |                  |               |                    |                  |
| <b>Marked</b>                                | <b>Sprog-pakke</b> |                  | <b>Marked</b> | <b>Sprog-pakke</b> |                  |
| E  | A                  | <b>Z10NE04EA</b> | I             | A                  | <b>Z10NE04IA</b> |
| E  | B                  | <b>Z10NE04EB</b> | K             | I                  | <b>Z10NE04KI</b> |
| E  | C                  | <b>Z10NE04EC</b> | N             | H                  | <b>Z10NE04NH</b> |
| E  | D                  | <b>Z10NE04ED</b> | R             | H                  | <b>Z10NE04RH</b> |
| E  | E                  | <b>Z10NE04EE</b> | S             | K                  | <b>Z10NE04SK</b> |
| E  | F                  | <b>Z10NE04EF</b> | T             | H                  | <b>Z10NE04TH</b> |
| E  | I                  | <b>Z10NE04EI</b> | U             | G                  | <b>Z10NE04UG</b> |
| B  | A                  | <b>Z10NE04BA</b> | U             | J                  | <b>Z10NE04UJ</b> |
| B  | I                  | <b>Z10NE04BI</b> | Z             | I                  | <b>Z10NE04ZI</b> |
| H  | I                  | <b>Z10NE04HI</b> |               |                    |                  |

|                   |     |   |
|-------------------|-----|---|
| <b>Består af:</b> |     |   |
| <b>1a</b>         | 1 x | SERVO-DRIVE-strømforsyning<br>Inkl. Betjenings- og monteringsvejledning |
| <b>1b</b>         | 1 x | Elkabel<br>Længde 1.5 - 1.8 m, inkl. stik                               |

|                        |           |       |                  |
|------------------------|-----------|-------|------------------|
| <b>Farve/materiale</b> |           |       |                  |
| HGR                    | Lysgrå    | TGR   | Dybgrå           |
| K                      | Kunststof | WS    | Hvid             |
| SZ                     | Sort      | WGR   | Gråhvid          |
| SW                     | Silkehvid | R7035 | RAL 7035 lysgrå  |
|                        |           | R7037 | RAL 7037 støvgrå |

|                    |  |   |                  |
|--------------------|--|---|------------------|
| <b>-</b>           |  | <b>Forbindelsesstik og kabelendebeskyttelse</b> |                  |
|                    |  | <b>Farve</b>                                    | <b>Materiale</b> |
|                    |  | SZ  | K                |
| <b>Z10V100E.01</b> |  |   |                  |

|                   |     |                      |  |
|-------------------|-----|----------------------|--|
| <b>Består af:</b> |     |                      |  |
| <b>1g</b>         | 1 x | Forbindelsesstik     |  |
| <b>1h</b>         | 2 x | Kabelendebeskyttelse |  |

|                                |  |                                |                  |
|--------------------------------|--|--------------------------------|------------------|
| <b>6</b>                       |  | <b>Holder til transformere</b> |                  |
|                                |  | Korpus bundmontering           |                  |
|                                |  | <b>Farve</b>                   | <b>Materiale</b> |
|                                |  | R7037                          | K                |
| <b>Z10NG000</b>                |  |                                |                  |
| Inkl. låg                      |  |                                |                  |
| Til SERVO-DRIVE-strømforsyning |  |                                |                  |

Alternativ

|                                |  |                                |                  |
|--------------------------------|--|--------------------------------|------------------|
| <b>-</b>                       |  | <b>Holder til transformere</b> |                  |
|                                |  | Vægmontering                   |                  |
|                                |  | <b>Farve</b>                   | <b>Materiale</b> |
|                                |  | WGR                            | K                |
| <b>Z10NG120</b>                |  |                                |                  |
| Til SERVO-DRIVE-strømforsyning |  |                                |                  |

|   |  |                            |                  |
|---|--|----------------------------|------------------|
| <b>7</b>  |  | <b>SERVO-DRIVE-kontakt</b> |                  |
|   |  | <b>Farve</b>               | <b>Materiale</b> |
|   |  | SW/HGR/TGR                 | K                |
| <b>23P5020</b>  |  |                            |                  |
| Anbefaling til anvendelse af SERVO-DRIVE-kontakt – se side 25 |  |                            |                  |

|   |  |                 |                  |
|---|--|-----------------|------------------|
| <b>-</b>  |  | <b>Modtager</b> |                  |
|   |  | <b>Farve</b>    | <b>Materiale</b> |
|   |  | R7035           | K                |
| <b>Z10C5007</b>   |  |                 |                  |
| Anbefaling til anvendelse af SERVO-DRIVE-kontakt – se side 25 |  |                 |                  |

Tilbehør

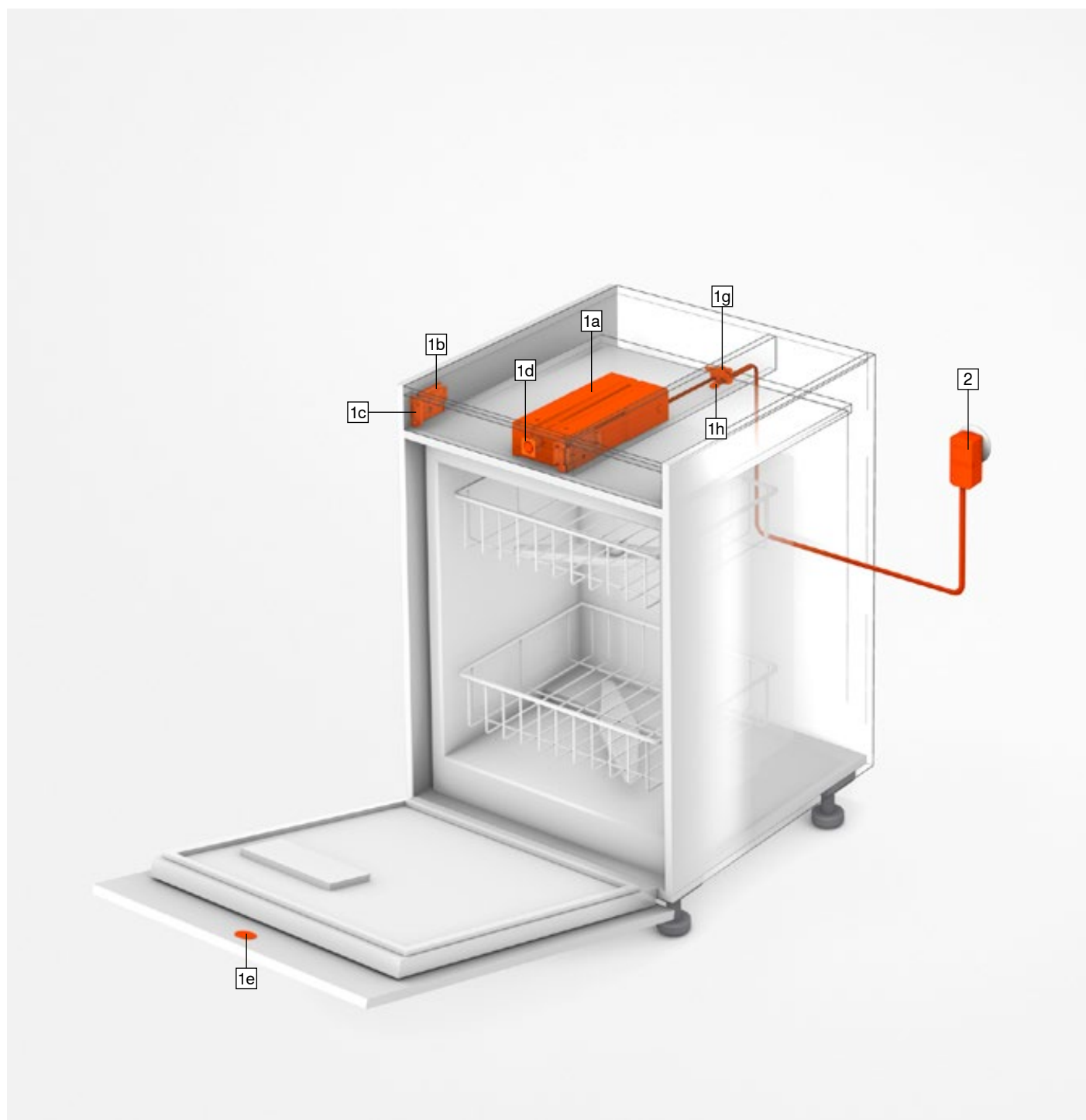
|  |  |                    |                  |
|--|--|--------------------|------------------|
| <b>-</b>   |  | <b>Kabelholder</b> |                  |
|  |  | <b>Farve</b>       | <b>Materiale</b> |
|  |  | WS                 | K                |
| <b>Z10K0009</b>                                  |  |                    |                  |
| F.eks. til at fiksere SERVO-DRIVE fordelerkablet |  |                    |                  |

Markeder og sprogpakker

|                   |              |                    |                            |
|-------------------|--------------|--------------------|----------------------------|
| <b>Betegnelse</b> |              |                    |                            |
| <b>Markeder</b>   |              | <b>Sprogpakke*</b> |                            |
| <b>E</b>          | Europa       | <b>A</b>           | DE, EN, FR, IT, NL         |
| <b>B</b>          | GB           | <b>B</b>           | DA, EN, FI, NO, SV         |
| <b>H</b>          | IN           | <b>C</b>           | EL, EN, HR, SR, SL, TR     |
| <b>I</b>          | IL           | <b>D</b>           | EN, ES, FR, IT, PT         |
| <b>K</b>          | AU           | <b>E</b>           | CS, HU, PL, SK             |
| <b>N</b>          | CN           | <b>F</b>           | BG, ET, LV, LT, RO, RU, GB |
| <b>R</b>          | KR           | <b>G</b>           | EN, ES, FR                 |
| <b>S</b>          | BR           | <b>H</b>           | EN, ZH, KO                 |
| <b>T</b>          | TW           | <b>I</b>           | EN                         |
| <b>U</b>          | US   CA   JP | <b>J</b>           | JA                         |
| <b>Z</b>          | ZA           | <b>K</b>           | EN, ES, PT                 |

\* Sprogbetegnelse gem. ISO-639

## SERVO-DRIVE flex af opvaskemaskine



- Til alle gængse integrerede opvaskemaskiner
- Lav nichehøjde (NH) til motorenhed på min. 60 mm
- Adaptivt system
- Åbner ikke når man læner sig op ad
- Udløser sikring
- Enkel montering og installering
- Anvendelsesmulighed er afhængig af enhedstype, bordplade og sokkelhøjde; se planlægning



## SERVO-DRIVE flex til opvaskemaskine

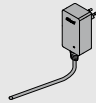
### Bestillingsinformation

|                   |                             |                        |
|-------------------|-----------------------------|------------------------|
| <b>1</b>          | <b>SERVO-DRIVE flex-sæt</b> |                        |
|                   | <b>Farve</b>                | <b>Z10C500A</b>        |
|                   | R7035                       |                        |
| <b>Består af:</b> |                             |                        |
| <b>1a</b>         | 1 x                         | Driftsenhed            |
| <b>1b</b>         | 2 x                         | Montageplade           |
| <b>1c</b>         | 2 x                         | Blendestykkebefæstelse |
| <b>1d</b>         | 1 x                         | Stolpeafdækning        |
| <b>1e</b>         | 1 x                         | Magnetplade            |
| -                 | 2 x                         | Blum-distancebuffer    |
| <b>1g</b>         | 1 x                         | Forbindelsesstik       |
| <b>1h</b>         | 2 x                         | Kabelendebeskyttelse   |
| -                 | 11 x                        | Spånpladeskrue         |
| -                 | 1 x                         | Montagelære            |

|                  |                     |                  |                 |
|------------------|---------------------|------------------|-----------------|
| <b>1b</b>        | <b>Montageplade</b> |                  |                 |
|                  | <b>Farve</b>        | <b>Materiale</b> | <b>Z10C5005</b> |
|                  | R7035               | K                |                 |
| Derudover kræves |                     |                  |                 |

### SERVO-DRIVE-transformer

Kun egnet til én motorenhed



| Marked | Sprog-pakke |           | Marked | Sprog-pakke |           |
|--------|-------------|-----------|--------|-------------|-----------|
| E      | A           | Z10NA40EA | E      | F           | Z10NA40EF |
| E      | B           | Z10NA40EB | B      | A           | Z10NA40BA |
| E      | C           | Z10NA40EC | K      | I           | Z10NA40KI |
| E      | D           | Z10NA40ED | N      | H           | Z10NA40NH |
| E      | E           | Z10NA40EE | U      | G           | Z10NA40UG |

Artikel kun ved forespørgsel

**Består af:**

- 1 x SERVO-DRIVE-transformer  
Inkl. kabel, 1120 mm  
(med SERVO-DRIVE-fordelerkabel kan forlænges til maks. 2000 mm)  
Inkl. Betjenings- og monteringsvejledning

### Markeder og sprogpakker

| Betegnelse |              | Sprogpakke* |                            |
|------------|--------------|-------------|----------------------------|
| Markeder   |              |             |                            |
| E          | Europa       | A           | DE, EN, FR, IT, NL         |
| B          | GB           | B           | DA, EN, FI, NO, SV         |
| K          | AU           | C           | EL, EN, HR, SL, SR, TR     |
| N          | CN           | D           | EN, ES, FR, IT, PT         |
| U          | US   CA   JP | E           | CS, HU, PL, SK             |
|            |              | F           | BG, ET, LV, LT, RO, RU, GB |
|            |              | G           | EN, ES, FR                 |
|            |              | H           | EN, ZH, KO                 |
|            |              | I           | EN                         |

\* Sprogbetegnelse gem. ISO-639

### Stikkontakt

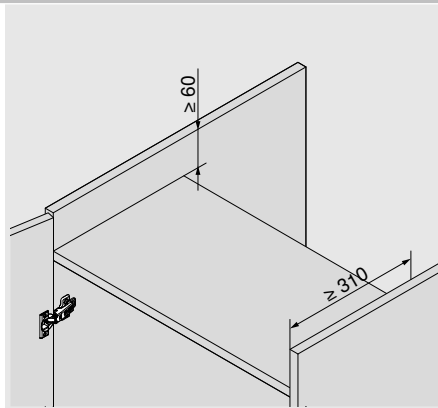
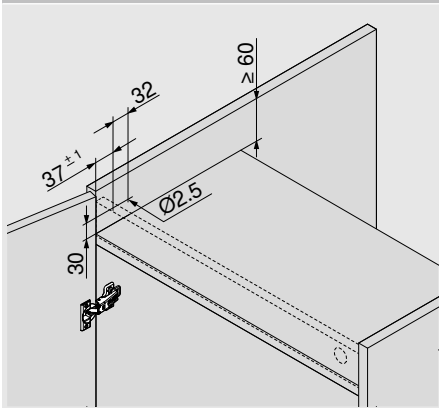


For en detaljeret markedsliste  
se kapitel information i Blum-katalog

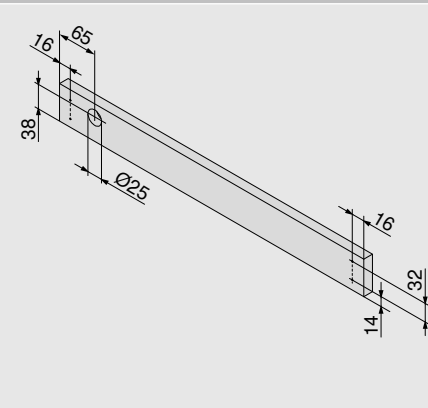
## SERVO-DRIVE flex til køle- og fryseskabe

## Planlægning

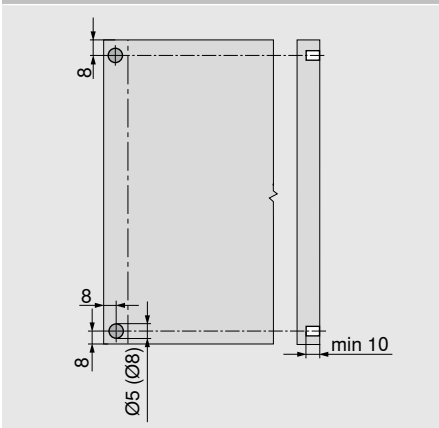
## Montageplade



## Afblanding – motorenhed



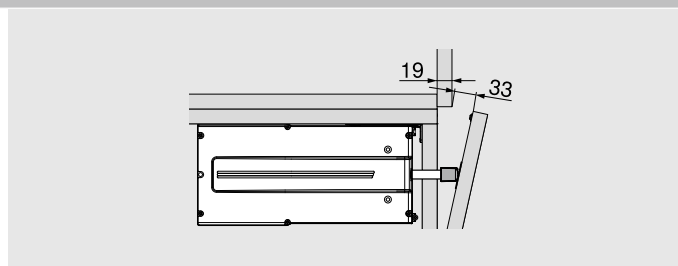
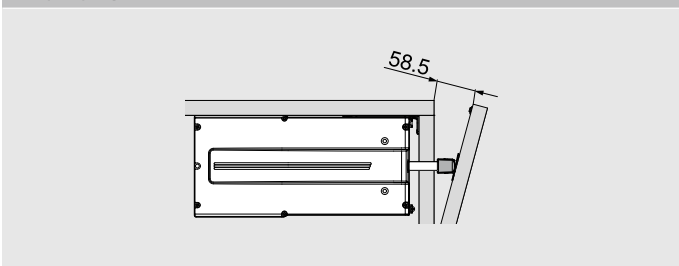
## Blum-distancebuffer



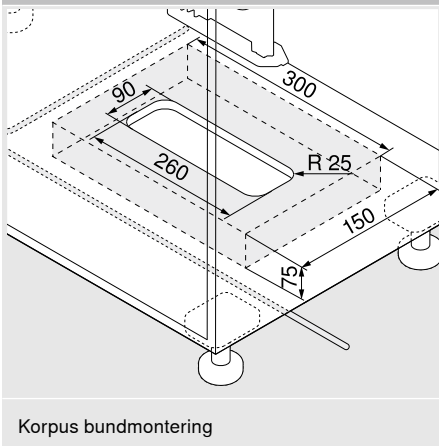
Blum-distancebuffer kræves til køle- og fryseskabe

Blum -distancebuffer garanterer den nødvendige udløserafstand på 2 mm

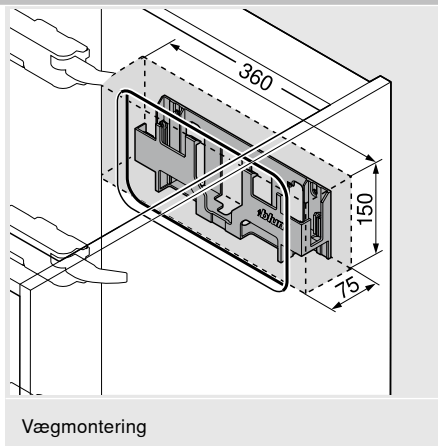
## Adgangsspalte



## Pladsbehov og sikkerhedsafstand - holder til transformere



Korpus bundmontering



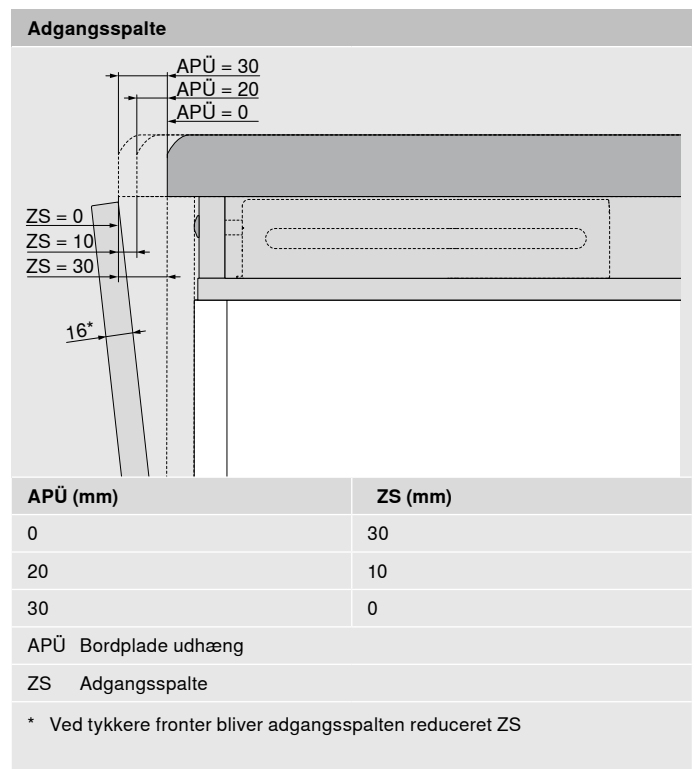
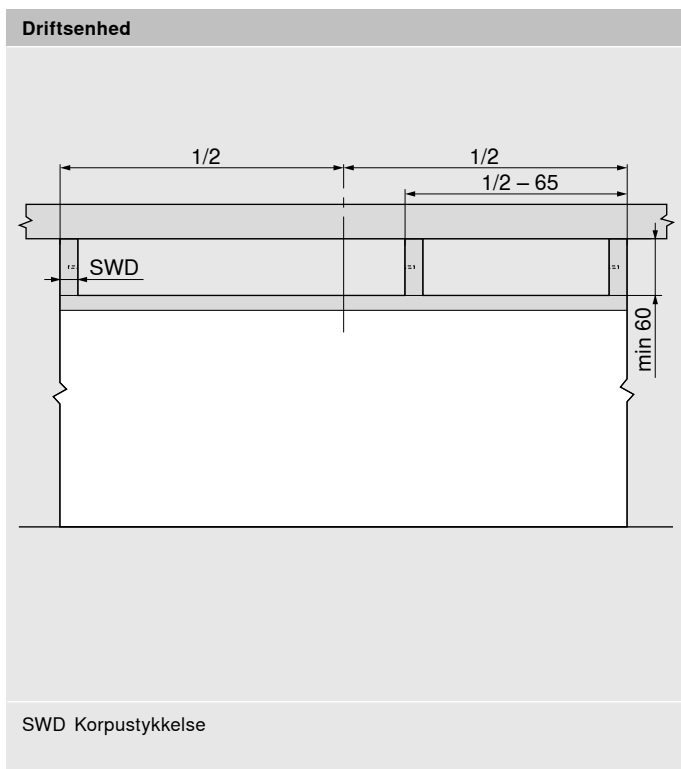
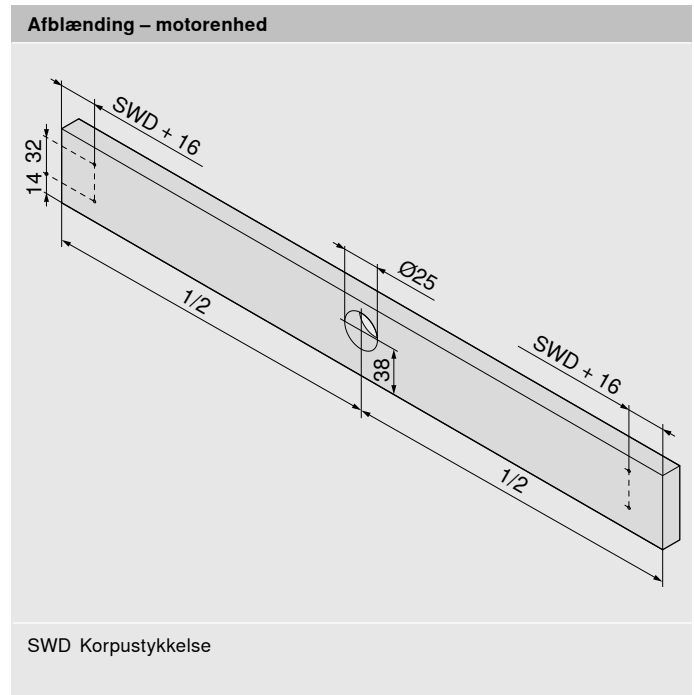
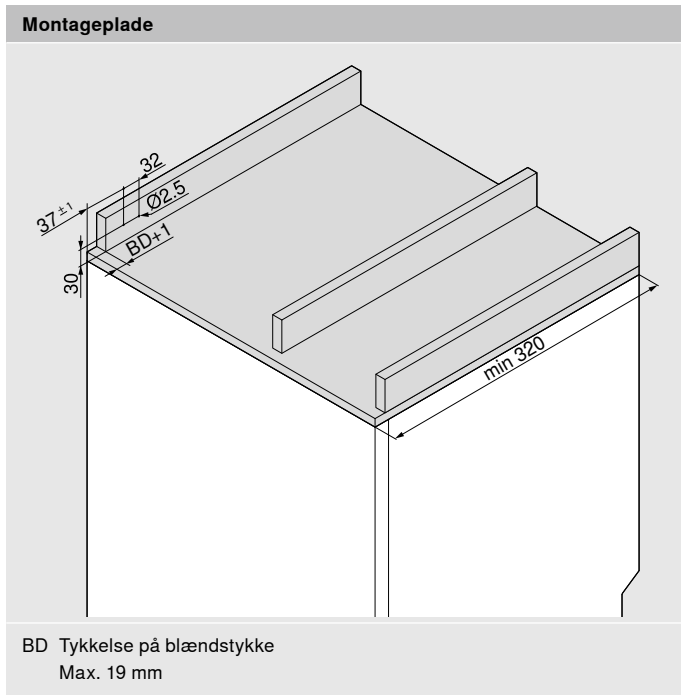
Vægmontering


**Advarsel**

Til luftcirkulation skal en sikkerhedsafstand på 30 mm overholdes, ellers er der fare for overophedning af SRVO-DRIVE-transformerdele. Der er taget hensyn til sikkerhedsafstanden i målene på tegningen.

SERVO-DRIVE flex af opvaskemaskine

Planlægning



## Hjælp til forarbejdning

### Borelære til Blum-distancebuffer

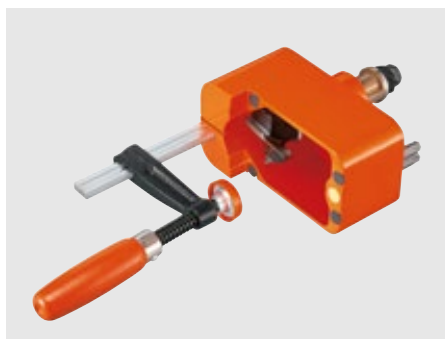


- Skabelon til boring til buffer på den løse eller monterede front

#### Bestillingsinformation

ZML.1090

### Borelære til SERVO-DRIVE kontakten



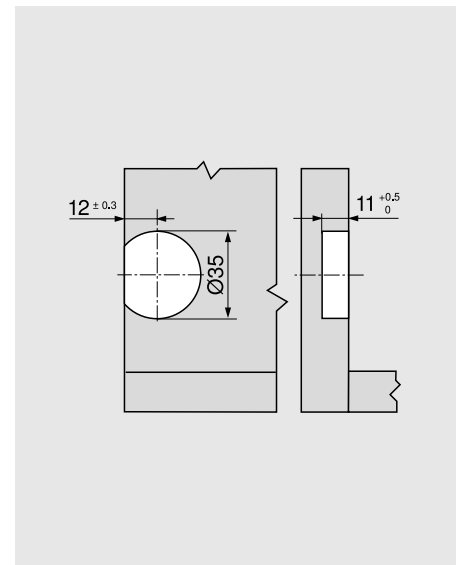
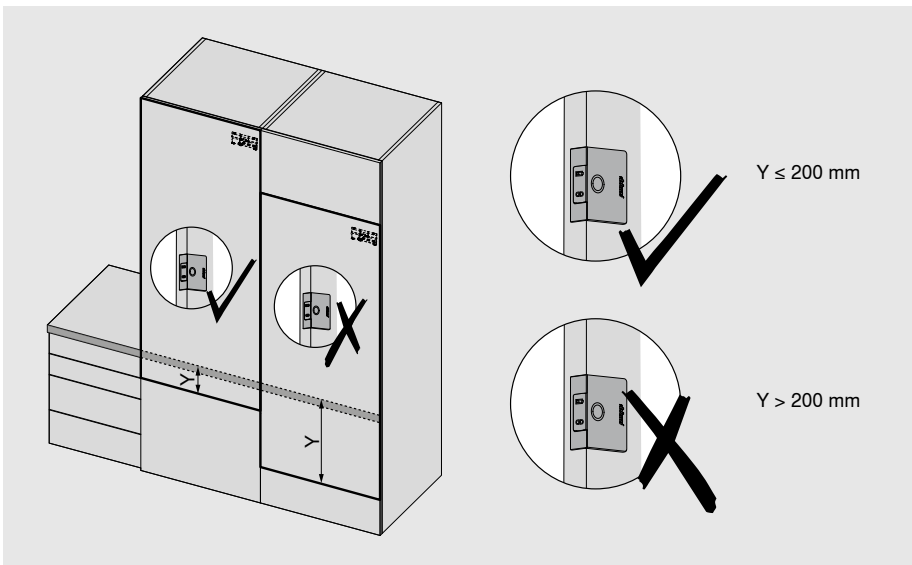
- Enkel håndholdt enhed til præcis boring af monteringshullet til SERVO-DRIVE kontakt
- Drives ved hjælp af håndboremaskine

#### Bestillingsinformation

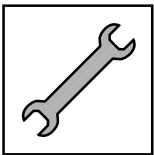
M31.2000



### Anbefaling til anvendelse af SERVO-DRIVE-kontakt



### Montering/ justering/afmontering



Informationer til  
montering og justering:  
[www.blum.com/ma620](http://www.blum.com/ma620)



Montagevideo:  
[www.blum.com/sdflex\\_videos](http://www.blum.com/sdflex_videos)



# moving ideas

Vi tror på, at ideer kan bevæge verden. For at du kan virkeliggøre dine kreative ideer, tilbyder vi innovative beslag, inspirerende møbelkoncepter og passende services. Dine behov, trends over hele verden og vores fælles vision om større kvalitet i boligen, er det som driver os. Lad os sammen skabe bevægende ideer.



## Kvalitet i boligen

Større komfort og funktion ved anvendelse af møbler i dagligdagen – det ønsker vi at bidrage til.



## Sortiment

Mange muligheder: Med vores mangfoldige produktsortiment kan du implementere aktuelle og fremtidige boligrends.



## Inspiration

Vi iagttager boligrends over hele verden og forsker i morgendagens løsninger. Vores viden giver vi videre til dig.



## Innovation

Vi forbliver i bevægelse. Med nysgerrighed og forskningsånd udvikler vi nye produkter og services til dig.



## Services

Med skræddersyede services, afstemt efter dine processer, hjælper vi dig med arbejdet i hverdagen.



## Kvalitet

Vi holder ikke op med at forbedre vores produkter, vores services og os selv.



## Tillid

Vi tager ansvar. For vores partnerskab, for vores medarbejdere, for virksomheden og miljøet.

Julius Blum begyndte sin rejse i 1952 med knopper til hestesko. Idag leverer vi innovative beslag til kunder i over 120 lande.



Julius Blum GmbH  
6973 Höchst, Austria  
Tel.: +43 5578 705-0  
Fax: +43 5578 705-44  
E-Mail: [info@blum.com](mailto:info@blum.com)  
[www.blum.com](http://www.blum.com)

Vores afdelinger i Østrig, Polen og Kina er certificeret som anført nedenfor.  
Vores afdeling i USA er certificeret efter ISO 9001.  
Vores afdeling i Brasilien er certificeret efter ISO 9001, ISO 14001 og ISO 45001.



**ISO 9001**  
Certified Quality  
System



**ISO 14001**  
Certified Environmental  
System



**ISO 50001**  
Certified Energy  
System

 **blum**<sup>®</sup>



Look for our  
FSC™-certified  
products

Indholdet er underlagt copyright fra Blum.  
Tekniske ændringer og programændringer forbeholdt.  
IDNR: 000.000.0 · EP-2577 DA-AL/09.24