



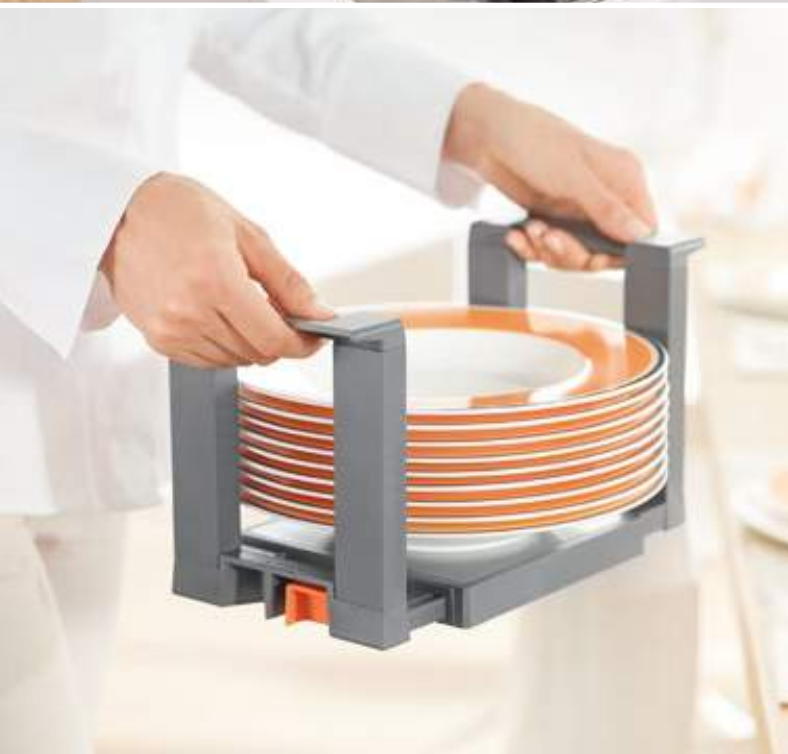
ORGA-LINE pour TANDEMBOX

Informations utiles à la commande

www.blum.com

 **blum**[®]





Pratique : de nombreux avantages

- 4 Idées pour une cuisine pratique
- 6 Configurateur Produits
- 8 ORGA-LINE pour tiroirs simples
- 18 ORGA-LINE pour blocs-tiroirs
 - TANDEMBOX intivo
 - TANDEMBOX antaro
 - TANDEMBOX plus
- 24 Aides de cuisine ORGA-LINE
- 26 Recommandation pour les coulissants
- 30 La société Blum

DYNAMIC SPACE – Idées pour une cuisine pratique

blum

Rangement

Mouvement

Activité

Quand peut-on dire d'une cuisine qu'elle est pratique ?

Le quotidien le montre vite, car les cuisines sont utilisées de manière intensive et fréquente. Dans le cadre de notre recherche des besoins, nous avons identifié chez Blum trois caractéristiques pour des cuisines pratiques : un déroulement simple des tâches, une utilisation optimale de l'espace et un confort de mouvement é levé, en d'autres termes : Rangement, Activité et Mouvement.

DYNAMIC SPACE donne des idées pour la cuisine pratique.

Grâce à des produits intelligents, comme ORGA-LINE, qui apportent une grande fonctionnalité dans chaque cuisine. Avec des solutions telles que l'armoire à provisions SPACE TOWER ou le meuble d'angle SPACE CORNER, parfaitement adaptés aux besoins des utilisateurs de cuisine. Et grâce au savoir-faire, déjà très utile lors de la planification de la cuisine. Laissez libre cours à votre fantaisie !

**DYNAMIC
SPACE**

Des idées Blum
pour des cuisines pratiques

➤ Plus d'informations concernant DYNAMIC SPACE sur le site :
www.blum.com/ideas



Pratique : la flexibilité

Les bacs ainsi que les séparateurs longitudinaux et transversaux s'adaptent aux différents contenus avec une grande flexibilité. Quels que soient les objets à ranger, ORGA-LINE fait régner l'ordre dans les tiroirs, et l'espace est utilisé de manière optimale. Même si de nouveaux contenus, casseroles ou vaisselle, viennent s'ajouter.



Pratique : tout sous les yeux

ORGA-LINE permet de tout ranger, avec ordre et visibilité ; même les contenus de grandes dimensions sont parfaitement stables. Tout reste à portée de vue : grâce à ORGA-LINE, tous les contenus sont parfaitement visibles et bien rangés. Et si vos invités souhaitent vous aider en cuisine, un seul geste suffira pour trouver l'épice souhaitée.



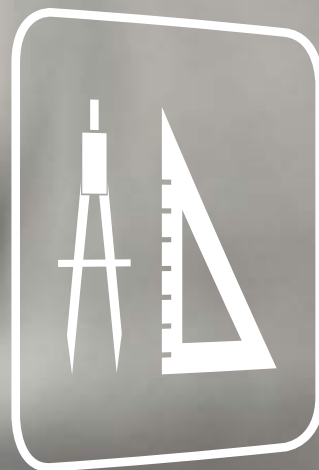
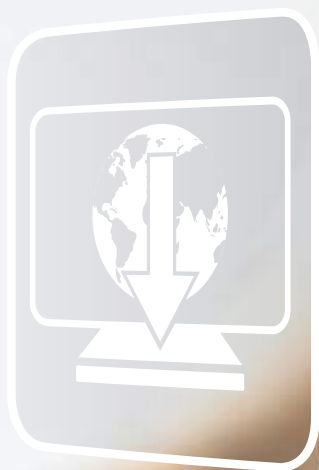
Pratique : d'une grande utilité

Les aides de cuisine ORGA-LINE simplifient le déroulement quotidien des tâches et assurent ordre et visibilité. Avec les dérouleurs, les range-couteaux, range-épices et range-assiettes, tout est sous la main au bon endroit, dans la cuisine ou pour la préparation du buffet de réception. Et lorsque vous avez terminé la préparation du repas, ces petits aides sont rapidement rangées.



Pratique : une grande propreté

Qui n'a jamais pesté contre les traces des doigts d'enfants ? Pas de problème avec ORGA-LINE. Les bacs en inox sont très faciles à nettoyer sans pour autant nuire au matériau – même au lave-vaisselle. Tout simplement la qualité Blum – pour toute la durée de vie du meuble.



**Configurer en ligne –
Simple et rapide**

↑blum®

Simple et rapide

Configurer en ligne



Nos services en ligne sont destinés à vous aider afin de conserver une vue d'ensemble sur ORGA-LINE et les aides de cuisine correspondants.

Avec le navigateur Web de votre choix, vous avez la possibilité de configurer ORGA-LINE en ligne 24 heures sur 24, simplement, rapidement et en tout confort.



Pour le tiroir avec range-ustensils et bacs



Pour le bloc-tiroir avec séparateurs longitudinaux et transversaux



Complété par les aides de cuisine ORGA-LINE, très pratiques

Le configurateur produits facilite le choix des produits ORGA-LINE. Une proposition d'organisation intérieure vous est directement présentée via la sélection de la ligne de produits et la saisie des dimensions de tiroir.

Aperçu de vos avantages :

- Commande intuitive – simple et rapide
- Disponibilité en ligne 24 heures sur 24
- Les solutions de produit les plus actuelles ainsi que des informations relatives au montage
- Résultats parfaits, sans erreur – vérifiés par Blum



➤ Pour en savoir plus sur le configurateur produits : www.blum.com/configurator

ORGA-LINE pour tiroirs simples



Aperçu des sets ORGA-LINE

Pour les tiroirs simples, Blum propose des range-ustensiles pratiques pour tous types de contenus. Les sets ORGA-LINE, avec des bacs en inox et des cadres de qualité, sont disponibles dans toute longueur nominale comprise entre 450 et 650 mm. Il existe des applications adaptées à chaque largeur de tiroir pour une bonne vue d'ensemble et un ordre parfaits.



Subdivisions de bacs pratiques

Les couverts, et bien d'autres choses encore, sont parfaitement organisés et rangés de manière hygiénique dans des bacs en inox de qualité. Les bacs sont faciles à retirer individuellement et sont résistants au lave-vaisselle.



Cadres flexibles

ORGA-LINE permet de ranger parfaitement des contenus de formes et de dimensions différentes. Les cadres flexibles peuvent être rangés individuellement.



Sets combinés

Les combinaisons de cadres et de bacs ne sont pas seulement pratiques en cuisine, mais dans tous les secteurs de la maison.

Extensions pratiques

ORGA-LINE pour tiroirs simples



Les sets ORGA-LINE pour tiroirs simples peuvent être complétés par des dérouleurs et des range-couteaux. Les aides de cuisine pratiques garantissent des déroulements parfaits des tâches et facilitent de nombreux gestes.



Dérouleurs individuels

Les dérouleurs pour film alu ou pour film alimentaire trouvent facilement leur place dans les cadres étroits. Ils sont toujours sous la main et le film est parfaitement découpé.

Dérouleurs en sets

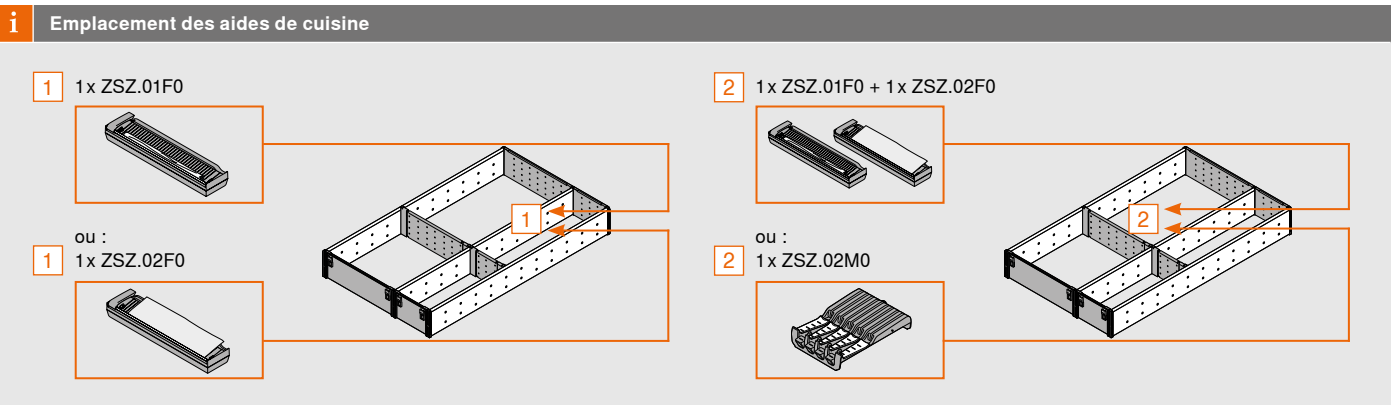
Deux dérouleurs trouvent leur place fixe dans le cadre large.

Range-couteaux

Le range-couteaux, pratique avec ses emplacements pour 9 couteaux, est parfaitement rangé dans le cadre large.

Aides de cuisine ORGA-LINE

Pour plus d'informations, consulter les pages 16/17.



ORGA-LINE pour tiroirs simples



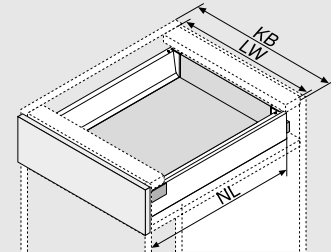
Sets de bacs

Description

- Les sets de bacs sont particulièrement pratiques pour une utilisation dans la cuisine
- Particulièrement adapté aux couverts
- Pour tiroirs simples et tiroirs à l'anglaise de largeurs de 275 à 1200 mm
- Disponible dans toute longueur nominale comprise entre 450 et 650 mm
- Bacs amovibles – résistants au lave-vaisselle
- Possibilité de combinaison avec dérouleurs ou range-couteaux

Informations utiles à la commande

Encombrement



KB	Largeur de corps de meuble
LW	Largeur intérieure du corps de meuble
NL	Longueur nominale

Largeur corps de meuble 275–299 mm	
NL	Réf.
450 mm	ZSI.450BI1N
500 mm	ZSI.500BI1N
550 mm	ZSI.550BI1N
600 mm	ZSI.600BI1N
650 mm	ZSI.650BI1N

Largeur corps de meuble 300–399 mm	
NL	Réf.
450 mm	ZSI.450BI2N
500 mm	ZSI.500BI2N
550 mm	ZSI.550BI2N
600 mm	ZSI.600BI2N
650 mm	ZSI.650BI2N

Largeur corps de meuble 400–549 mm	
NL	Réf.
450 mm	ZSI.450BI3N
500 mm	ZSI.500BI3
550 mm	ZSI.550BI3
600 mm	ZSI.600BI3
650 mm	ZSI.650BI3

Largeur corps de meuble 550–599 mm	
NL	Réf.
450 mm	ZSI.450BI1N + ZSI.450BI3N
500 mm	ZSI.500BI1N + ZSI.500BI3
550 mm	ZSI.550BI1N + ZSI.550BI3
600 mm	ZSI.600BI1N + ZSI.600BI3
650 mm	ZSI.650BI1N + ZSI.650BI3

Largeur corps de meuble 600 mm	
NL	Réf.
450 mm	ZSI.60VEI4
500 mm	ZSI.60VEI6
550 mm	ZSI.60VEI7
600 mm	ZSI.600BI1N + ZSI.600BI3
650 mm	ZSI.650BI1N + ZSI.650BI3

Largeur corps de meuble 601–699 mm	
NL	Réf.
450 mm	ZSI.450BI1N + ZSI.450BI3N
500 mm	ZSI.500BI1N + ZSI.500BI3
550 mm	ZSI.550BI1N + ZSI.550BI3
600 mm	ZSI.600BI1N + ZSI.600BI3
650 mm	ZSI.650BI1N + ZSI.650BI3

Largeur corps de meuble 700–799 mm	
NL	Réf.
450 mm	ZSI.450BI2N + ZSI.450BI3N
500 mm	ZSI.500BI2N + ZSI.500BI3
550 mm	ZSI.550BI2N + ZSI.550BI3
600 mm	ZSI.600BI2N + ZSI.600BI3
650 mm	ZSI.650BI2N + ZSI.650BI3


Largeur corps de meuble 800–899 mm	
NL	Réf.
450 mm	2 x ZSI.450BI3N
500 mm	2 x ZSI.500BI3
550 mm	2 x ZSI.550BI3
600 mm	2 x ZSI.600BI3
650 mm	2 x ZSI.650BI3

Largeur corps de meuble 900 mm	
NL	Réf.
450 mm	ZSI.90VEI4
500 mm	ZSI.90VEI6
550 mm	ZSI.90VEI7
600 mm	ZSI.600BI3 + ZSI.600K14
650 mm	ZSI.650BI3 + ZSI.650K14

◀ Set remplissage complet




Largeur corps de meuble 901–999 mm



NL	Réf.
450 mm	ZSI.450BI3N + ZSI.450KI4N
500 mm	ZSI.500BI3 + ZSI.500KI4
550 mm	ZSI.550BI3 + ZSI.550KI4
600 mm	ZSI.600BI3 + ZSI.600KI4
650 mm	ZSI.650BI3 + ZSI.650KI4

Largeur corps de meuble 1000–1099 mm




NL	Réf.
450 mm	2 x ZSI.450KI4N
500 mm	2 x ZSI.500KI4
550 mm	2 x ZSI.550KI4
600 mm	2 x ZSI.600KI4
650 mm	2 x ZSI.650KI4

Largeur corps de meuble 1100–1199 mm




NL	Réf.
450 mm	2x ZSI.450BI3N + ZSI.450FI2N
500 mm	2x ZSI.500BI3 + ZSI.500FI2N
550 mm	2x ZSI.550BI3 + ZSI.550FI2N
600 mm	2x ZSI.600BI3 + ZSI.600FI2N
650 mm	2x ZSI.650BI3 + ZSI.650FI2N

Largeur corps de meuble 1200 mm



NL	Réf.
450 mm	ZSI.12VEI4
500 mm	ZSI.12VEI6
550 mm	ZSI.12VEI7
600 mm	2x ZSI.600BI3 + ZSI.600FI2N
650 mm	2x ZSI.650BI3 + ZSI.650FI2N

SPACE CORNER



NL	Réf.
600 mm	ZSI.450BI3E
650 mm	ZSI.500BI3E

1 2 Pour plus d'informations sur les range-couteaux et les dérouleurs, consulter les pages 16/17.

ORGA-LINE pour tiroirs simples



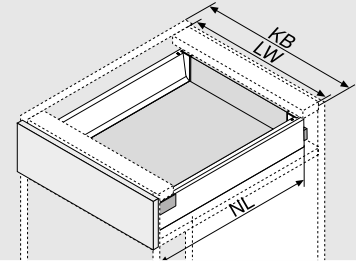
Sets casiers

Description

- Les sets de casiers sont d'utilisation pratique pour des applications dans la cuisine et dans tous les secteurs de la maison
- Pour tiroirs simples et tiroirs à l'anglaise de largeurs de 275 à 1200 mm
- Disponible dans toute longueur nominale comprise entre 450 et 650 mm
- Bacs amovibles – résistants au lave-vaisselle
- Possibilité de combinaison avec dérouleurs ou range-couteaux

Informations utiles à la commande

Encombrement



KB	Largeur de corps de meuble
LW	Largeur intérieure du corps de meuble
NL	Longueur nominale

Largeur corps de meuble 275–349 mm



NL	Réf.
450 mm	ZSI.450B11N
500 mm	ZSI.500B11N
550 mm	ZSI.550B11N
600 mm	ZSI.600B11N
650 mm	ZSI.650B11N

Largeur corps de meuble 350–449 mm



NL	Réf.
450 mm	ZSI.450K12N
500 mm	ZSI.500K12N
550 mm	ZSI.550K12N
600 mm	ZSI.600K12N
650 mm	ZSI.650K12N

Largeur corps de meuble 450–599 mm



NL	Réf.
450 mm	ZSI.450F12N
500 mm	ZSI.500F12N
550 mm	ZSI.550F12N
600 mm	ZSI.600F12N
650 mm	ZSI.650F12N

Largeur corps de meuble 600 mm



NL	Réf.
450 mm	ZSI.60VUI4
500 mm	ZSI.60VUI6
550 mm	ZSI.60VUI7
600 mm	ZSI.600B11N + ZSI.600K13N
650 mm	ZSI.650B11N + ZSI.650K13N

Largeur corps de meuble 601–699 mm



NL	Réf.
450 mm	ZSI.450B11N + ZSI.450K13N
500 mm	ZSI.500B11N + ZSI.500K13N
550 mm	ZSI.550B11N + ZSI.550K13N
600 mm	ZSI.600B11N + ZSI.600K13N
650 mm	ZSI.650B11N + ZSI.650K13N

Largeur corps de meuble 700–799 mm



NL	Réf.
450 mm	ZSI.450K12N + ZSI.450K13N
500 mm	ZSI.500K12N + ZSI.500K13N
550 mm	ZSI.550K12N + ZSI.550K13N
600 mm	ZSI.600K12N + ZSI.600K13N
650 mm	ZSI.650K12N + ZSI.650K13N

Largeur corps de meuble 800–899 mm



NL	Réf.
450 mm	2x ZSI.450K13N
500 mm	2x ZSI.500K13N
550 mm	2x ZSI.550K13N
600 mm	2x ZSI.600K13N
650 mm	2x ZSI.650K13N

Largeur corps de meuble 900 mm



NL	Réf.
450 mm	ZSI.90VUI4
500 mm	ZSI.90VUI6
550 mm	ZSI.90VUI7
600 mm	2x ZSI.600K13N
650 mm	2x ZSI.650K13N

◀ Set remplissage complet




Largeur corps de meuble 901–999 mm



NL	Réf.
450 mm	2x ZSI.450KI3N
500 mm	2x ZSI.500KI3N
550 mm	2x ZSI.550KI3N
600 mm	2x ZSI.600KI3N
650 mm	2x ZSI.650KI3N

Largeur corps de meuble 1000–1099 mm



NL	Réf.
450 mm	2x ZSI.450KI2N + ZSI.450FI3
500 mm	2x ZSI.500KI2N + ZSI.500FI3
550 mm	2x ZSI.550KI2N + ZSI.550FI3
600 mm	2x ZSI.600KI2N + ZSI.600FI3
650 mm	2x ZSI.650KI2N + ZSI.650FI3

Largeur corps de meuble 1100–1199 mm




NL	Réf.
450 mm	2x ZSI.450KI3N + ZSI.450FI2N
500 mm	2x ZSI.500KI3N + ZSI.500FI2N
550 mm	2x ZSI.550KI3N + ZSI.550FI2N
600 mm	2x ZSI.600KI3N + ZSI.600FI2N
650 mm	2x ZSI.650KI3N + ZSI.600FI2N

Largeur corps de meuble 1200 mm



NL	Réf.
450 mm	ZSI.12VUI4
500 mm	ZSI.12VUI6
550 mm	ZSI.12VUI7
600 mm	2x ZSI.600KI3N + ZSI.600FI3
650 mm	2x ZSI.650KI3N + ZSI.650FI3

SPACE CORNER



NL	Réf.
600 mm	ZSI.450FI3
650 mm	ZSI.500FI3

1 2 Pour plus d'informations sur les range-couteaux et les dérouleurs, consulter les pages 16/17.

ORGA-LINE pour tiroirs simples



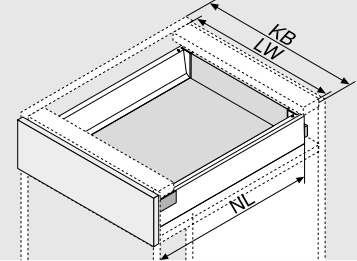
Sets combinés

Description

- Les combinaisons de casiers et de bacs sont adaptées à la cuisine et à l'habitation en général
- Pour tiroirs simples et tiroirs à l'anglaise de largeurs de 275 à 1200 mm
- Disponible dans toute longueur nominale comprise entre 450 et 650 mm
- Bacs amovibles – résistants au lave-vaisselle
- Possibilité de combinaison avec dérouleurs ou range-couteaux

Informations utiles à la commande

Encombrement



KB	Largeur de corps de meuble
LW	Largeur intérieure du corps de meuble
NL	Longueur nominale

Largeur corps de meuble 275–349 mm



NL	Réf.
450 mm	ZSI.450B11N
500 mm	ZSI.500B11N
550 mm	ZSI.550B11N
600 mm	ZSI.600B11N
650 mm	ZSI.650B11N

Largeur corps de meuble 350–449 mm



NL	Réf.
450 mm	ZSI.450K12N
500 mm	ZSI.500K12N
550 mm	ZSI.550K12N
600 mm	ZSI.600K12N
650 mm	ZSI.650K12N

Largeur corps de meuble 450–600 mm



NL	Réf.
450 mm	ZSI.450MI3
500 mm	ZSI.500MI3
550 mm	ZSI.550MI3
600 mm	ZSI.600MI3
650 mm	ZSI.650MI3

Largeur corps de meuble 601–649 mm



NL	Réf.
450 mm	ZSI.450B11N + ZSI.450MI3
500 mm	ZSI.500B11N + ZSI.500MI3
550 mm	ZSI.550B11N + ZSI.550MI3
600 mm	ZSI.600B11N + ZSI.600MI3
650 mm	ZSI.650B11N + ZSI.650MI3

Largeur corps de meuble 650–750 mm



NL	Réf.
450 mm	ZSI.450K12N + ZSI.450MI3
500 mm	ZSI.500K12N + ZSI.500MI3
550 mm	ZSI.550K12N + ZSI.550MI3
600 mm	ZSI.600K12N + ZSI.600MI3
650 mm	ZSI.650K12N + ZSI.650MI3

Largeur corps de meuble 751–899 mm



NL	Réf.
450 mm	ZSI.450K13N + ZSI.450B13N
500 mm	ZSI.500K13N + ZSI.500B13
550 mm	ZSI.550K13N + ZSI.550B13
600 mm	ZSI.600K13N + ZSI.600B13
650 mm	ZSI.650K13N + ZSI.650B13

Largeur corps de meuble 900–1200 mm



NL	Réf.
450 mm	ZSI.450K13N + ZSI.450K14N
500 mm	ZSI.500K13N + ZSI.500K14
550 mm	ZSI.550K13N + ZSI.550K14
600 mm	ZSI.600K13N + ZSI.600K14
650 mm	ZSI.650K13N + ZSI.650K14

SPACE CORNER



NL	Réf.
600 mm	ZSI.450F13
650 mm	ZSI.500F13

1 **2** Pour plus d'informations sur les range-couteaux et les dérouleurs, consulter les pages 16/17.



ORGA-LINE pour tiroirs simples

 blum

ORGA-LINE pour tiroirs simples



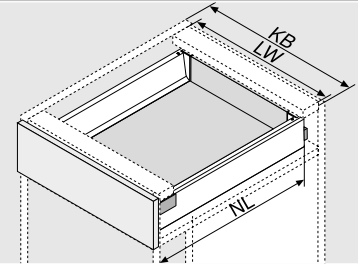
Sets individuels

Description

- Ces sets flexibles, à remplissage partiel, sont particulièrement adaptés à des applications dans la cuisine est dans d'autres secteurs de la maison
- Pour tiroirs simples et tiroirs à l'anglaise de différentes largeurs
- Disponible dans toute longueur nominale comprise entre 450 et 650 mm
- Les sets sont des casiers, des sets de bacs ou des combinaisons des deux
- Bacs amovibles – résistants au lave-vaisselle
- Possibilité de combinaison avec dérouleurs ou range-couteaux

Informations utiles à la commande

Encombrement



KB	Largeur de corps de meuble
LW	Largeur intérieure du corps de meuble
NL	Longueur nominale

Set BI1	
NL	Réf.
450 mm	ZSI.450BI1N
500 mm	ZSI.500BI1N
550 mm	ZSI.550BI1N
600 mm	ZSI.600BI1N
650 mm	ZSI.650BI1N

Set BI2	
NL	Réf.
450 mm	ZSI.450BI2N
500 mm	ZSI.500BI2N
550 mm	ZSI.550BI2N
600 mm	ZSI.600BI2N
650 mm	ZSI.650BI2N

Set BI3	
NL	Réf.
450 mm	ZSI.450BI3N
500 mm	ZSI.500BI3
550 mm	ZSI.550BI3
600 mm	ZSI.600BI3
650 mm	ZSI.650BI3

Set KI2	
NL	Réf.
450 mm	ZSI.450KI2N
500 mm	ZSI.500KI2N
550 mm	ZSI.550KI2N
600 mm	ZSI.600KI2N
650 mm	ZSI.650KI2N

Set KI3	
NL	Réf.
450 mm	ZSI.450KI3N
500 mm	ZSI.500KI3N
550 mm	ZSI.550KI3N
600 mm	ZSI.600KI3N
650 mm	ZSI.650KI3N

Set KI4	
NL	Réf.
450 mm	ZSI.450KI4N
500 mm	ZSI.500KI4
550 mm	ZSI.550KI4
600 mm	ZSI.600KI4
650 mm	ZSI.650KI4

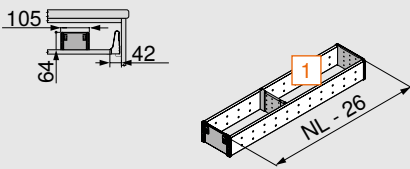
Set MI3	
NL	Réf.
450 mm	ZSI.450MI3
500 mm	ZSI.500MI3
550 mm	ZSI.550MI3
600 mm	ZSI.600MI3
650 mm	ZSI.650MI3

Sets individuels

ORGA-LINE pour tiroirs simples

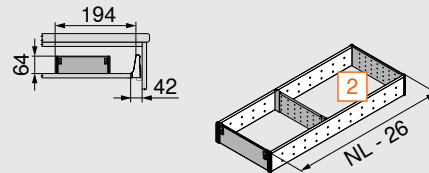


Set FI1



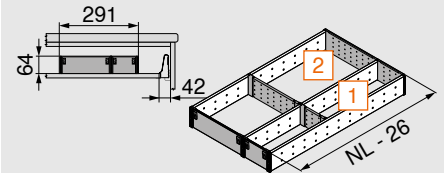
NL	Réf.
450 mm	ZSI.450FI1
500 mm	ZSI.500FI1
550 mm	ZSI.550FI1
600 mm	ZSI.600FI1
650 mm	ZSI.650FI1

Set FI2



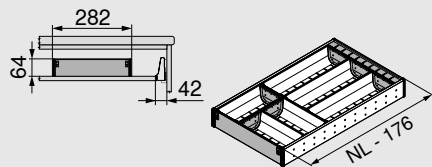
NL	Réf.
450 mm	ZSI.450FI2N
500 mm	ZSI.500FI2N
550 mm	ZSI.550FI2N
600 mm	ZSI.600FI2N
650 mm	ZSI.650FI2N

Set FI3



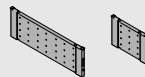
NL	Réf.
450 mm	ZSI.450FI3
500 mm	ZSI.500FI3
550 mm	ZSI.550FI3
600 mm	ZSI.600FI3
650 mm	ZSI.650FI3

Set BI3E pour SPACE CORNER



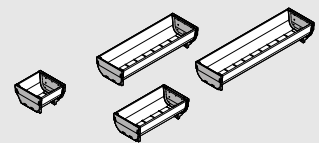
NL	Réf.
600 mm	ZSI.450BI3E
650 mm	ZSI.500BI3E

Séparateur transversal flexible



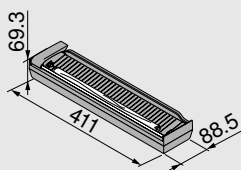
Largeur	Réf.
88 mm	ZSI.010Q
176 mm	ZSI.020Q

Bacs



Taille	Réf.
88 x 88 mm	ZSI.010SI
88 x 176 mm	ZSI.020SI
88 x 264 mm	ZSI.030SI
88 x 352 mm	ZSI.040SI

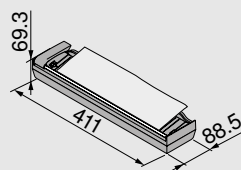
Dérouleurs



pour film alimentaire	Réf.
avec film	ZSZ.01F0
sans film	ZSZ.01F1

- 1 1x ZSZ.01F0
- 2 1x ZSZ.01F0 + 1x ZSZ.02F0

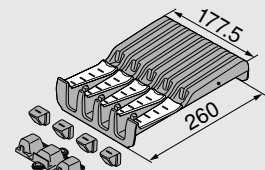
Dérouleurs



pour film aluminium	Réf.
avec film	ZSZ.02F0
sans film	ZSZ.02F1

- 1 1x ZSZ.01F0
- 2 1x ZSZ.01F0 + 1x ZSZ.02F0

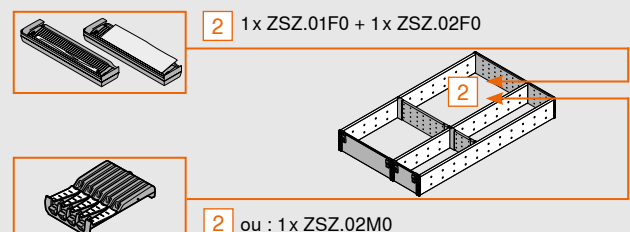
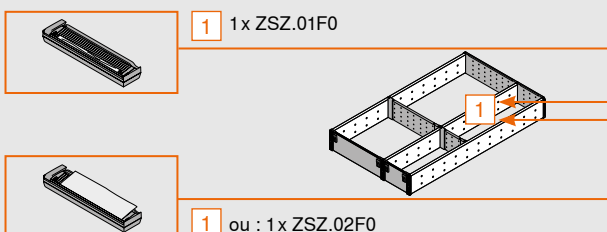
Range-couteaux



pour 9 couteaux	Réf.
	ZSZ.02M0

- 2 1x ZSZ.02M0

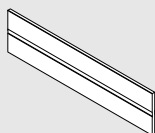
i Emplacement des aides de cuisine





Informations utiles à la commande

1a Séparateur transversal à recouper



KB	Réf.
275 mm	☎ Z40L152A
300 mm	Z40L177A
550 mm	☎ Z40L427A
600 mm	Z40L477A
900 mm	Z40L777A
1200 mm	Z40L1077A

blanc soie, noir terra

Alu à recouper

Débit :

X = LW - 91 mm

Y = LW - 295 (KB 275) Y = LW - 320 mm (KB 300)

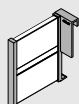
Z = 152 mm (KB 275) Z = 177 mm (KB 300)

1b Embout séparateur transversal

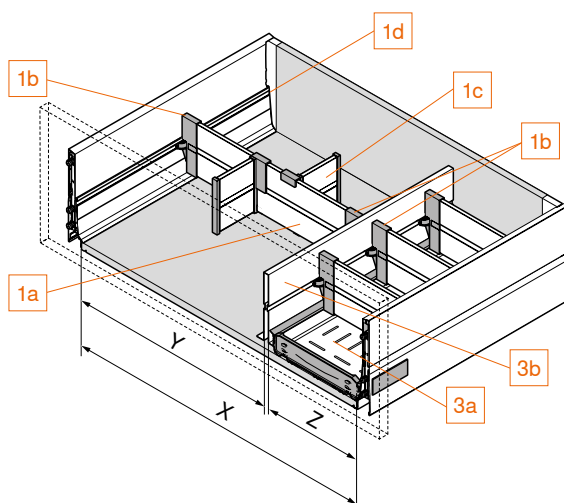


	Réf.
blanc soie, noir terra	Z40L0002

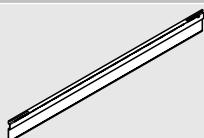
1c Séparateur longitudinal



	Réf.
blanc soie, noir terra	Z43L100S



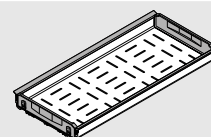
1d Profil pour séparateur transversal



NL		Réf.
270 mm	2x	Z49L242S
300 mm	2x	Z49L272S
350 mm	2x	Z49L322S
400 mm	2x	Z49L372S
450 mm	2x	Z49L422S
500 mm	2x	Z49L472S
550 mm	2x	Z49L522S
600 mm	2x	Z49L572S
650 mm	2x	Z49L622S

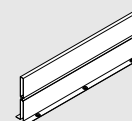
blanc soie,
noir terra

3a Bac de rétention



NL	Réf.	Réf.
450 mm		Z48.30B014
500 mm	☎ Z48.27B016	Z48.30B016
550 mm	☎ Z48.27B017	Z48.30B017
600 mm	☎ Z48.27B018	Z48.30B018
650 mm	☎ Z48.27B019	Z48.30B019
	KB 275 mm	KB 300 mm

3b Paroi intermédiaire



Non utilisable pour bloc-tiroir à l'anglaise

NL	Réf.
450 mm	Z46L420S
500 mm	Z46L470S
550 mm	Z46L520S
600 mm	Z46L570S
650 mm	Z46L620S

blanc soie,
noir terra

KB Largeur de corps de meuble
LW Largeur intérieure du corps de meuble
NL Longueur nominale

ORGA-LINE pour blocs-tiroirs – TANDEMBOX antaro

 blum®



Séparateur transversal, hauteur C

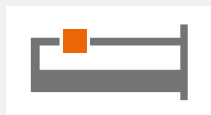


Séparateur transversal, hauteur D



Tube transversal

TANDEMBOX antaro



ORGA-LINE pour blocs-tiroirs



Informations utiles à la commande

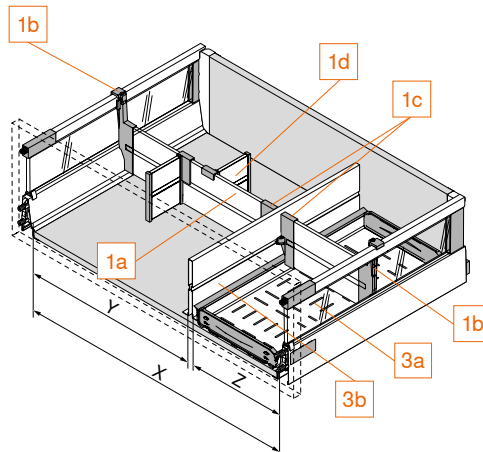
1a Séparateur transversal à recouper	
KB	Réf.
275 mm	☎ Z40L152A
300 mm	Z40L177A
550 mm	☎ Z40L427A
600 mm	Z40L477A
900 mm	Z40L777A
1200 mm	Z40L1077A
blanc soie, noir terra, RAL 9006	
Alu à recouper	
Débit :	X = LW - 91 mm
Y = LW - 295 (KB 275)	Y = LW - 320 mm (KB 300)
Z = 152 mm (KB 275)	Z = 177 mm (KB 300)

1b Embout séparateur transversal	
pour tube	Réf.
pour hauteur C	Z40C0002Z
pour hauteur D	Z40D0002Z
blanc soie, noir terra, gris-blanc	

1c Embout séparateur transversal	
pour paroi intermédiaire	Réf.
	Z40L0002
blanc soie, noir terra, gris-blanc	

1d Séparateur longitudinal	
	Réf.
blanc soie, noir terra, RAL 9006	Z43L100S

Séparateur transversal

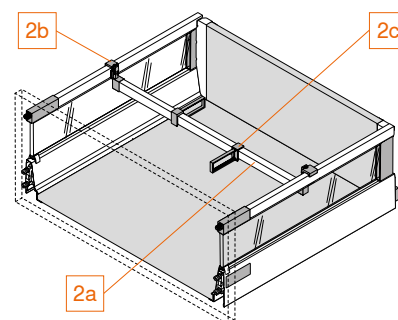


2a Tube transversal à découper	
KB	Réf.
275 mm	☎ ZRG.179Q
300 mm	☎ ZRG.204Q
550 mm	☎ ZRG.454Q
600 mm	☎ ZRG.504Q
900 mm	☎ ZRG.804Q
1200 mm	ZRG.1104Q
blanc soie, noir terra, RAL 9006	
Alu à recouper	
Débit : LW - 63 mm	

2b Embout tube transversal	
	Réf.
blanc soie, noir terra, gris-blanc	ZRU.01E0

2c Séparateur longitudinal pour tube	
	Réf.
blanc soie, noir terra, gris-blanc	ZRU.11F0

Tube transversal



i Le tube transversal n'est pas utilisable en combinaison avec une paroi intermédiaire !

3a Bac de rétention		
NL	Réf.	Réf.
450 mm		Z48.30B014
500 mm	☎ Z48.27B016	Z48.30B016
550 mm	☎ Z48.27B017	Z48.30B017
600 mm	☎ Z48.27B018	Z48.30B018
650 mm	☎ Z48.27B019	Z48.30B019
	KB 275 mm	KB 300 mm

3b Paroi intermédiaire	
Non utilisable pour bloc-tiroir à l'anglaise	
NL	Réf.
450 mm	Z46L420S
500 mm	Z46L470S
550 mm	Z46L520S
600 mm	Z46L570S
650 mm	Z46L620S
blanc soie, noir terra, RAL 9006	

KB	Largeur de corps de meuble
LW	Largeur intérieure du corps de meuble
NL	Longueur nominale

ORGA-LINE pour blocs-tiroirs – TANDEMBOX plus

blum



Séparateur transversal pour BOXSIDE

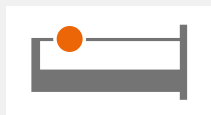


Séparateur transversal pour tube



Tube transversal

TANDEMBOX plus



ORGA-LINE pour blocs-tiroirs



Informations utiles à la commande

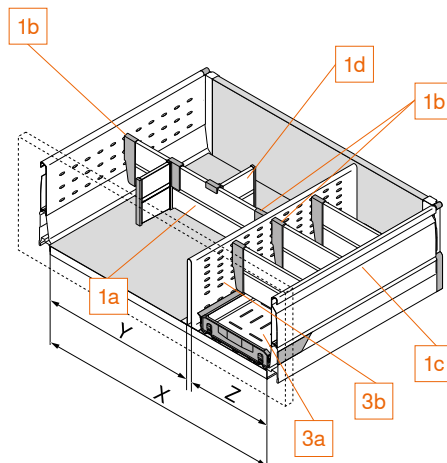
1a Séparateur transversal à recouper	
KB	Réf.
275 mm	☎ Z40L152A
300 mm	Z40L177A
550 mm	☎ Z40L427A
600 mm	Z40L477A
900 mm	Z40L777A
1200 mm	Z40L1077A
blanc soie, RAL 9006	
Alu à recouper	
Débit :	
X = LW - 91 mm	
Y = LW - 295 (KB 275) Y = LW - 320 mm (KB 300)	
Z = 152 mm (KB 275) Z = 177 mm (KB 300)	

1b Embout séparateur transversal	
	Réf.
pour BOXSIDE, paroi intermédiaire	Z40H0002Z
RAL 7037 gris poussière	

1c Embout séparateur transversal	
	Réf.
pour tube	Z40H0002ZR
RAL 7037 gris poussière	

1d Séparateur longitudinal	
	Réf.
Blanc soie, RAL 9006	Z43L100S

Séparateur transversal pour BOXSIDE

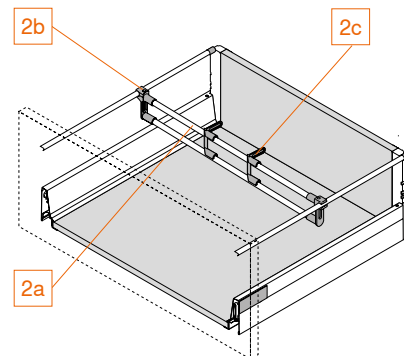


2a Tube transversal à découper	
	Réf.
KB jusqu'à 1200 mm	ZRG.1094U
blanc, RAL 9006	
Alu à recouper	
Débit : LW - 68 mm	

2b Embout tube transversal	
	Réf.
RAL 7037 gris poussière	ZRU.0020

2c Séparateur longitudinal pour tube	
	Réf.
RAL 7037 gris poussière	ZRU.00F0

Tube transversal



i Le tube transversal n'est pas utilisable en combinaison avec une paroi intermédiaire !

3a Bac de rétention		
NL	Réf.	Réf.
450 mm		Z48.30B014
500 mm	☎ Z48.27B016	Z48.30B016
550 mm	☎ Z48.27B017	Z48.30B017
600 mm	☎ Z48.27B018	Z48.30B018
650 mm	☎ Z48.27B019	Z48.30B019
	KB 275 mm	KB 300 mm

3b Paroi intermédiaire	
Non utilisable pour bloc-tiroir à l'anglaise	
NL	Réf.
450 mm	Z46C420S.E2
500 mm	Z46C470S.E2
550 mm	Z46C520S.E2
600 mm	Z46C570S.E2
650 mm	Z46C620S.E2
blanc, RAL 9006	

KB	Largeur de corps de meuble
LW	Largeur intérieure du corps de meuble
NL	Longueur nominale

Aides de cuisine ORGA-LINE

blum



Description

- Dérouleurs pour l'utilisation sans aucun pli de films alimentaires et alu
- Range-couteaux pour le rangement en toute sécurité de couteaux dans un tiroir simple
- Range-assiettes pour le transport facile et un rangement sûr dans un bloc-tiroir
- Range-épices pour un rangement ordonné d'épices de différentes tailles
- Disponible également en set très pratique



Informations utiles à la commande

Range-couteaux	
pour 9 couteaux	Réf. ZSZ.02M0

Dérouleurs	
pour film alimentaire	Réf.
avec film	ZSZ.01F0
sans film	ZSZ.01F1

Dérouleurs	
pour film aluminium	Réf.
avec film	ZSZ.02F0
sans film	ZSZ.02F1

Range-épices	
KB	Réf.
300 mm (largeur 212 mm)	ZFZ.30G01
400 mm (largeur 312 mm)	ZFZ.40G01
450 mm (largeur 362 mm)	ZFZ.45G01
KB	Largeur de corps de meuble

Range-assiettes	
	Réf.
Ø assiette 186 – 322 mm	ZC7T0350
Hauteur totale 170 mm	
Hauteur d'empilage : jusqu'à 12 assiettes	

Set d'aides de cuisine	
	Réf.
Set	ZOU.30U11
Composé de :	
1 x range-couteaux	
1 x dérouleur pour film alimentaire (avec film)	
1 x dérouleur pour film alu (avec film)	
2 x range-épices (pour KB 300 mm)	
2 x range-assiettes	



**ORGA-LINE pour TANDEMBOX –
Recommandation pour les
coulissants**

Recommandation pour les coulissants

ORGA-LINE pour TANDEMBOX



Recommandation pour les épices

NL	KB (mm)		
	300	400	450
450 mm			1 x QT
500 mm	1 x QT, 2 x GH		2 x LT, 2 x GH
550 mm			
600 mm	2 x QT, 2 x GH		2 x QT, 3 x LT
650 mm			2 x GH

Recommandation pour les casseroles, couvercles et couverts de cuisine

NL	KB (mm)				
	600	800	900	1000	1200
450 mm	1 x QT, 2 x LT	1 x QT, 3 x LT			
500 mm					
550 mm	2 x QT		2 x QT, 6 x LT		
600 mm	3 x LT				
650 mm					



Recommandation pour les provisions et provisions entamées

NL	KB (mm)										
	275	300	400	450	500	550	600	800	900	1000	1200
450 mm	1 x QT		1 x QT, 2 x LT				1 x QT, 3 x LT				
500 mm											
550 mm	2 x QT		2 x QT				2 x QT				
600 mm			3 x LT				6 x LT				
650 mm											

SPACE CORNER

600 mm	1 x QT, 2 x LT										
650 mm											

Recommandation pour les récipients en matière plastique

NL	KB (mm)										
	275	300	400	450	500	550	600	800	900	1000	1200
450 mm											
500 mm											
550 mm	1 x QT		1 x QT, 2 x LT				1 x QT, 3 x LT				
600 mm											
650 mm											

SPACE CORNER

600 mm	1 x QT, 2 x LT										
650 mm											

ORGA-LINE pour TANDEMBOX



Recommandation pour les coulissants



Recommandation pour les bouteilles

NL	KB (mm)	
	275	300
450 mm		3 x QT, 1 x FW
500 mm	4 x QT, 1 x FW	
550 mm	4 x QT, 1 x FW	
600 mm	5 x QT, 1 x FW	
650 mm	5 x QT, 1 x FW	

Recommandation pour le tri des déchets et les produits de nettoyage

NL	KB (mm)	
	à partir de 900	
450 mm	3 x QT, 1 x FW, 2 x ZW	
500 mm	4 x QT, 1 x FW, 2 x ZW	
550 mm	4 x QT, 1 x FW, 2 x ZW	
600 mm	5 x QT, 1 x FW, 2 x ZW	
650 mm	5 x QT, 1 x FW, 2 x ZW	



Recommandation pour les bouteilles et planches à découper

NL	KB (mm)								
	400	450	500	550	600	800	900	1000	1200
450 mm	3 x QT, 1 x FW, 1 x ZW			3 x QT, 1 x FW, 2 x ZW					
500 mm	4 x QT, 1 x FW, 1 x ZW			4 x QT, 1 x FW, 2 x ZW					
550 mm	4 x QT, 1 x FW, 1 x ZW			4 x QT, 1 x FW, 2 x ZW					
600 mm	5 x QT, 1 x FW, 1 x ZW			5 x QT, 1 x FW, 2 x ZW					
650 mm	5 x QT, 1 x FW, 1 x ZW			5 x QT, 1 x FW, 2 x ZW					

Recommandation pour les plaques et moules à pâtisserie

NL	KB (mm)			
	300	400	450	à partir de 500
450 mm				
500 mm				
550 mm	1 x ZW	2 x ZW		3 x ZW
600 mm				
650 mm				

FW Bac de rétention

KB Largeur de corps de meuble

NL Longueur nominale

TH Range-assiettes

GH Range-épices

LT Séparateur longitudinal

QT Séparateur transversal

ZW Paroi intermédiaire

Recommandation pour les coulissants

ORGA-LINE pour
TANDEMBOX



Recommandation pour les assiettes

NL	KB (mm)		
	> 400	à partir de 800	à partir de 1000
450 mm	2 x TH	4 x TH	6 x TH
500 mm			
550 mm			
600 mm			
650 mm			
SPACE CORNER			
	KB (mm)		
	jusqu'à 1050	à partir de 1050	
	2 x TH	3 x TH	

FW	Bac de rétention	KB	Largeur de corps de meuble
GH	Range-épices	LT	Séparateur longitudinal

La société Blum

Créée voilà plus de 60 ans par Julius Blum, la société Blum est aujourd'hui une entreprise familiale active d'envergure internationale. Ses domaines stratégiques d'activités sont les systèmes de portes relevables, de charnières et de coulissants. Lors du développement de ses produits, la quête du mouvement parfait est au centre de ses préoccupations.

www.blum.com

 **blum**





Blum en Autriche et dans le monde entier

Blum produit dans huit usines en Autriche (Vorarlberg) et possède d'autres sites de production en Pologne, aux USA et au Brésil ainsi que 31 filiales et représentations. La société livre plus de 120 marchés. 8.000 collaborateurs travaillent dans le groupe Blum, dont 6.000 dans le Vorarlberg.



L'avantage global pour le client

« Que l'on soit fabricant, commerçant, installateur ou utilisateur de cuisine, chacun doit profiter des avantages des produits Blum et en retirer un intérêt personnel » ; telle est la philosophie Blum de l'avantage global pour le client.



Innovations

Pour soutenir les clients avec des solutions de ferrures innovantes et leur assurer un succès commercial à long terme, il faut un investissement encore plus important dans la recherche et le développement, dans les usines et les installations, et dans la formation des collaborateurs. Avec plus de 2.100 brevets déposés dans le monde entier, Blum compte parmi les entreprises les plus innovantes d'Autriche.



Qualité

La démarche globale de qualité de Blum ne concerne pas uniquement ses produits. L'entreprise souhaite en effet répondre aux mêmes exigences de qualité dans ses prestations de service que dans sa collaboration avec ses clients et ses partenaires.



Environnement

Chez Blum, on est convaincu qu'une attitude écologique est rentable à long terme. La longévité des produits n'est qu'un aspect important parmi tant d'autres. Les autres mesures essentielles sont la mise en œuvre de procédés respectueux de l'environnement, une utilisation intelligente des matériaux ainsi qu'une gestion rigoureuse de l'énergie.



DYNAMIC SPACE

Un bon déroulement des tâches (Activité), un espace de rangement optimal (Rangement) et un confort de mouvement élevé (Mouvement) sont les caractéristiques essentielles d'une cuisine pratique. Outre ses idées pour créer des cuisines pratiques, Blum souhaite apporter fonctionnalité, confort et ergonomie jusqu'à l'intérieur de ses meubles.



Julius Blum GmbH
Fabr. de ferrures
6973 Höchst, Autriche
Tél. : +43 5578 705-0
Fax : +43 5578 705-44
E-Mail : info@blum.com
www.blum.com

