



# ORGA-LINE para TANDEMBOX

Información de pedido

[www.blum.com](http://www.blum.com)

 **blum**<sup>®</sup>





# Numerosas ventajas prácticas

**4** Ideas para cocinas prácticas

**6** Configurator de productos

**8** ORGA-LINE para cajones

**18** ORGA-LINE para módulos extraíbles frontales

- TANDEMBOX intivo
- TANDEMBOX antaro
- TANDEMBOX plus

**24** Accesorios de cocina ORGA-LINE

**26** Recomendaciones para módulos extraíbles

**30** La empresa Blum

# DYNAMIC SPACE – Ideas para cocinas prácticas

**blum**

**Espacio**

**Movimiento**

**Flujo de trabajo**

## ¿Cuándo es práctica una cocina?

Esto se hace evidente en el día a día, porque las cocinas se utilizan con frecuencia y de manera intensa. En el marco de nuestra investigación de necesidades, en Blum hemos identificado tres características necesarias en una cocina práctica: buenos procesos de trabajo, uso óptimo del espacio y gran comodidad de movimiento, lo que también se conoce como: Flujo de trabajo, Espacio y Movimiento. **DYNAMIC SPACE proporciona ideas para las cocinas prácticas.**

Con productos inteligentes como ORGA-LINE, que introducen un gran nivel de funcionalidad en cualquier cocina. Con soluciones como el armario despensa SPACE TOWER o el esquinero SPACE CORNER que están óptimamente realizadas a la medida de las necesidades de los usuarios de cocinas. Y a través de conocimientos que demuestran su utilidad a partir de la planificación de la cocina. ¡Déjese inspirar!



Ideas Blum para una  
cocina funcional

➤ Más información acerca de DYNAMIC SPACE en:  
[www.blum.com/ideas](http://www.blum.com/ideas)



**Flexibilidad práctica**

Las cubetas y los divisores transversales y longitudinales se pueden organizar de manera flexible según los artículos. Independientemente de lo que haya que guardar, ORGA-LINE introduce un orden muy práctico en los cajones y el espacio se aprovecha de forma óptima incluso aunque se añadan nuevos artículos, como por ejemplo cacerolas o vajilla.



**Visión general práctica**

Con ORGA-LINE, todo se puede guardar a la perfección y de manera visible; incluso los artículos de gran tamaño cuentan con un soporte estable. De este modo, todo permanece a la vista: gracias a ORGA-LINE, los artículos se pueden guardar de manera visible y bien ordenada. Y si sus invitados desean ayudarle a cocinar, basta con un movimiento para que tengan las especias correctas en sus manos.



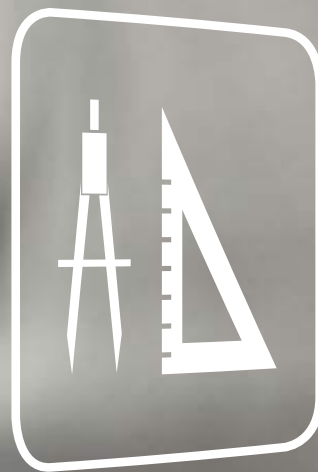
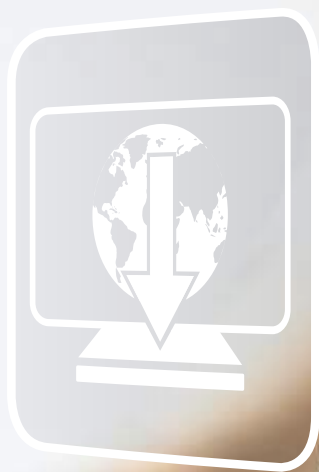
**Utilidad práctica**

Los ayudantes de cocina ORGA-LINE facilitan los procesos de trabajo cotidianos y establecen el orden y una buena visión de conjunto. Gracias a los cortadores de hojas, al portacuchillos, al especiero y al soporte para platos, todo se encuentra allí donde es necesario, tanto en la cocina como en el aparador del jardín. Y después de cocinar, los pequeños accesorios se guardan con mucha facilidad.



**Limpieza práctica**

Las manos pegajosas de los más pequeños dejan huellas, ¿quién no lo conoce? Con ORGA-LINE, no hay ningún problema. Las bandejas de acero inoxidable de alta calidad se pueden limpiar con mucha facilidad, incluso en el lavavajillas, sin que afecte al material. Ésta es la calidad de Blum, durante toda la vida útil del mueble.



## Configuración en línea – Rápida y sencilla

Rápida y sencilla

Configuración en línea



Nuestros servicios en línea le permiten estar siempre al tanto de ORGA-LINE y de los correspondientes ayudantes de cocina.

A través de su navegador web preferido, usted tiene a toda hora la posibilidad de configurar ORGA-LINE en línea de modo fácil, rápido y cómodo conforme a sus necesidades.



Para el cajón con elementos de subdivisión y bandejas



Para el módulo extraíble con divisores longitudinales y transversales



Se complementa con los prácticos ayudante de cocina ORGA-LINE

Con el configurador de productos, la selección de ORGA-LINE es muy sencilla. Al seleccionar la línea de producto e ingresar las medidas del cajón obtendrá directamente una sugerencia para la organización interna.

#### Resumen de ventajas:

- Manejo intuitivo, rápido y sencillo
- Disponibilidad en línea las 24 horas
- Obtenga siempre las soluciones de productos y la información de montaje más actuales
- Resultados correctos y sin errores, comprobados por Blum



➤ Más acerca del configurador de productos:  
[www.blum.com/configurator](http://www.blum.com/configurator)

## ORGA-LINE para cajones



## Juegos ORGA-LINE de un vistazo

Blum ofrece para sus cajones prácticas divisiones internas para todo tipo de artículos. Los juegos ORGA-LINE con cubetas de acero inoxidable o elementos de subdivisión de alta calidad están disponibles en cualquier largo nominal desde 450 hasta 650 mm. Para cada ancho de cajón ofrecemos aplicaciones adecuadas que proporcionan un orden y una visibilidad fascinantes.



### Prácticas divisiones de bandejas

Las cubetas de acero inoxidable de alta calidad permiten organizar la cubertería y mucho más a la perfección y guardar todo de manera higiénica. Las cubetas se pueden extraer con facilidad y son aptas para el lavavajillas.



### Elementos de subdivisión flexibles

ORGA-LINE permite guardar artículos de diversas formas y tamaños de modo ordenado y a la vista. Los elementos de subdivisión flexibles pueden ordenarse de manera individual.



### Juegos de combinación

Las combinaciones de elementos de subdivisión y cubetas no son solo especialmente prácticas en la cocina, sino que resultan adecuadas para todas las zonas del hogar.



## Práctica expansión

## ORGA-LINE para cajones



Los juegos ORGA-LINE para cajones pueden complementarse con cortadores de papel y con portacuchillos. Los prácticos ayudantes de cocina simplifican los procesos de trabajo y facilitan muchas tareas.



### Cortadores de papel individuales

Situado en el elemento de subdivisión estrecho, el cortador de papel celofán o aluminio se encuentra rápidamente a mano y permite acceder al papel con toda comodidad.

### Cortadores de papel en juegos

Situados en el elemento de subdivisión ancho, ambos cortadores de papel tienen su lugar fijo en el cajón.

### Portacuchillos

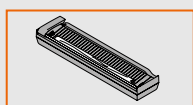
El portacuchillos encaja a la perfección en el elemento de subdivisión ancho y de este modo se convierte en un práctico espacio para guardar hasta 9 cuchillos.

### Ayudantes de cocina ORGA-LINE

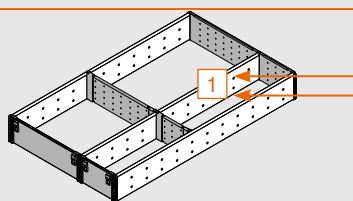
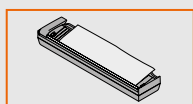
En las páginas 16/17 encontrará más información al respecto.

#### **i** Ubicación del ayudante de cocina

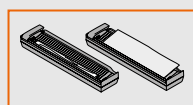
1 1x ZSZ.01F0



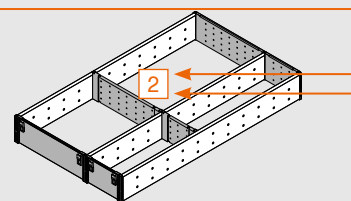
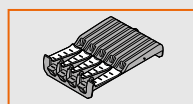
1 O:  
1x ZSZ.02F0



2 1x ZSZ.01F0 + 1x ZSZ.02F0



2 O:  
1x ZSZ.02M0



## ORGA-LINE para cajones



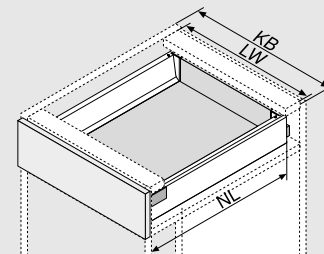
## Juegos de cubetas

### Descripción

- Los juegos de cubetas son especialmente prácticos para su utilización en la cocina
- Especialmente adecuados para cubertería
- Para cajones y cajones interiores con anchos de cuerpo de 275 hasta 1.200 mm
- Disponibles en todos los largos nominales entre 450 y 650 mm
- Cubetas extraíbles, aptas para el lavavajillas
- Pueden combinarse con cortadores de papel o portacuchillos

### Información de pedido

#### Espacio requerido



KB	Ancho de cuerpo de mueble
LW	Ancho interior de cuerpo de mueble
NL	Largo nominal

#### Ancho de cuerpo de mueble 275–299 mm



NL	Ref.
450 mm	ZSI.450BI1N
500 mm	ZSI.500BI1N
550 mm	ZSI.550BI1N
600 mm	ZSI.600BI1N
650 mm	ZSI.650BI1N

#### Ancho de cuerpo de mueble 300–399 mm



NL	Ref.
450 mm	ZSI.450BI2N
500 mm	ZSI.500BI2N
550 mm	ZSI.550BI2N
600 mm	ZSI.600BI2N
650 mm	ZSI.650BI2N

#### Ancho de cuerpo de mueble 400–549 mm



NL	Ref.
450 mm	ZSI.450BI3N
500 mm	ZSI.500BI3
550 mm	ZSI.550BI3
600 mm	ZSI.600BI3
650 mm	ZSI.650BI3

#### Ancho de cuerpo de mueble 550–599 mm



NL	Ref.
450 mm	ZSI.450BI1N + ZSI.450BI3N
500 mm	ZSI.500BI1N + ZSI.500BI3
550 mm	ZSI.550BI1N + ZSI.550BI3
600 mm	ZSI.600BI1N + ZSI.600BI3
650 mm	ZSI.650BI1N + ZSI.650BI3

#### Ancho de cuerpo de mueble 600 mm



NL	Ref.
450 mm	ZSI.60VEI4
500 mm	ZSI.60VEI6
550 mm	ZSI.60VEI7
600 mm	ZSI.600BI1N + ZSI.600BI3
650 mm	ZSI.650BI1N + ZSI.650BI3

#### Ancho de cuerpo de mueble 601–699 mm



NL	Ref.
450 mm	ZSI.450BI1N + ZSI.450BI3N
500 mm	ZSI.500BI1N + ZSI.500BI3
550 mm	ZSI.550BI1N + ZSI.550BI3
600 mm	ZSI.600BI1N + ZSI.600BI3
650 mm	ZSI.650BI1N + ZSI.650BI3

#### Ancho de cuerpo de mueble 700–799 mm



NL	Ref.
450 mm	ZSI.450BI2N + ZSI.450BI3N
500 mm	ZSI.500BI2N + ZSI.500BI3
550 mm	ZSI.550BI2N + ZSI.550BI3
600 mm	ZSI.600BI2N + ZSI.600BI3
650 mm	ZSI.650BI2N + ZSI.650BI3

#### Ancho de cuerpo de mueble 800–899 mm



NL	Ref.
450 mm	2 x ZSI.450BI3N
500 mm	2 x ZSI.500BI3
550 mm	2 x ZSI.550BI3
600 mm	2 x ZSI.600BI3
650 mm	2 x ZSI.650BI3

#### Ancho de cuerpo de mueble 900 mm



NL	Ref.
450 mm	ZSI.90VEI4
500 mm	ZSI.90VEI6
550 mm	ZSI.90VEI7
600 mm	ZSI.600BI3 + ZSI.600KI4
650 mm	ZSI.650BI3 + ZSI.650KI4

◀ Juego de ocupación total



**Ancho de cuerpo de mueble 901–999 mm**



NL	Ref.
450 mm	ZSI.450BI3N + ZSI.450KI4N
500 mm	ZSI.500BI3 + ZSI.500KI4
550 mm	ZSI.550BI3 + ZSI.550KI4
600 mm	ZSI.600BI3 + ZSI.600KI4
650 mm	ZSI.650BI3 + ZSI.650KI4

**Ancho de cuerpo de mueble 1000–1099 mm**



NL	Ref.
450 mm	2 x ZSI.450KI4N
500 mm	2 x ZSI.500KI4
550 mm	2 x ZSI.550KI4
600 mm	2 x ZSI.600KI4
650 mm	2 x ZSI.650KI4

**Ancho de cuerpo de mueble 1100–1199 mm**



NL	Ref.
450 mm	2x ZSI.450BI3N + ZSI.450FI2N
500 mm	2x ZSI.500BI3 + ZSI.500FI2N
550 mm	2x ZSI.550BI3 + ZSI.550FI2N
600 mm	2x ZSI.600BI3 + ZSI.600FI2N
650 mm	2x ZSI.650BI3 + ZSI.650FI2N

**Ancho de cuerpo de mueble 1200 mm**



NL	Ref.
450 mm	ZSI.12VEI4
500 mm	ZSI.12VEI6
550 mm	ZSI.12VEI7
600 mm	2x ZSI.600BI3 + ZSI.600FI2N
650 mm	2x ZSI.650BI3 + ZSI.650FI2N

**SPACE CORNER**



NL	Ref.
600 mm	ZSI.450BI3E
650 mm	ZSI.500BI3E

**1 2** En las páginas 16/17 encontrará más información acerca de los portacuchillos y de los cortadores de papel.

## ORGA-LINE para cajones

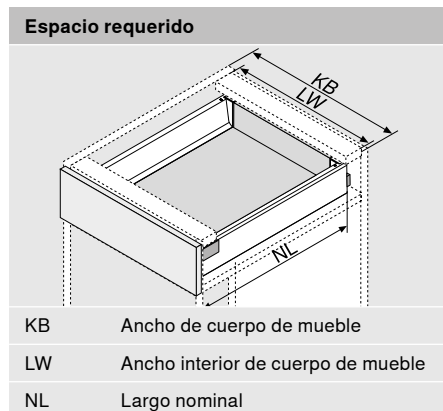


## Juegos de divisiones en compartimentos

### Descripción

- Los juegos de divisiones en compartimentos son prácticos para su aplicación en la cocina y en otras zonas del hogar
- Para cajones y cajones interiores con anchos de cuerpo de 275 hasta 1.200 mm.
- Disponible en todos los largos nominales entre 450 y 650 mm
- Cubetas extraíbles, aptas para el lavavajillas
- Pueden combinarse con cortadores de papel o portacuchillos

### Información de pedido



**Ancho de cuerpo de mueble 275–349 mm**

NL	Ref.
450 mm	ZSI.450B11N
500 mm	ZSI.500B11N
550 mm	ZSI.550B11N
600 mm	ZSI.600B11N
650 mm	ZSI.650B11N

**Ancho de cuerpo de mueble 350–449 mm**

NL	Ref.
450 mm	ZSI.450K12N
500 mm	ZSI.500K12N
550 mm	ZSI.550K12N
600 mm	ZSI.600K12N
650 mm	ZSI.650K12N

**Ancho de cuerpo de mueble 450–599 mm**

NL	Ref.
450 mm	ZSI.450F12N
500 mm	ZSI.500F12N
550 mm	ZSI.550F12N
600 mm	ZSI.600F12N
650 mm	ZSI.650F12N

**Ancho de cuerpo de mueble 600 mm**

NL	Ref.
450 mm	ZSI.60VUI4
500 mm	ZSI.60VUI6
550 mm	ZSI.60VUI7
600 mm	ZSI.600B11N + ZSI.600K13N
650 mm	ZSI.650B11N + ZSI.650K13N

**Ancho de cuerpo de mueble 601–699 mm**

NL	Ref.
450 mm	ZSI.450B11N + ZSI.450K13N
500 mm	ZSI.500B11N + ZSI.500K13N
550 mm	ZSI.550B11N + ZSI.550K13N
600 mm	ZSI.600B11N + ZSI.600K13N
650 mm	ZSI.650B11N + ZSI.650K13N

**Ancho de cuerpo de mueble 700–799 mm**

NL	Ref.
450 mm	ZSI.450K12N + ZSI.450K13N
500 mm	ZSI.500K12N + ZSI.500K13N
550 mm	ZSI.550K12N + ZSI.550K13N
600 mm	ZSI.600K12N + ZSI.600K13N
650 mm	ZSI.650K12N + ZSI.650K13N

**Ancho de cuerpo de mueble 800–899 mm**

NL	Ref.
450 mm	2x ZSI.450K13N
500 mm	2x ZSI.500K13N
550 mm	2x ZSI.550K13N
600 mm	2x ZSI.600K13N
650 mm	2x ZSI.650K13N

**Ancho de cuerpo de mueble 900 mm**

NL	Ref.
450 mm	ZSI.90VUI4
500 mm	ZSI.90VUI6
550 mm	ZSI.90VUI7
600 mm	2x ZSI.600K13N
650 mm	2x ZSI.650K13N

◀ Juego de ocupación total



**Ancho de cuerpo de mueble 901–999 mm**



NL	Ref.
450 mm	2x ZSI.450KI3N
500 mm	2x ZSI.500KI3N
550 mm	2x ZSI.550KI3N
600 mm	2x ZSI.600KI3N
650 mm	2x ZSI.650KI3N

**Ancho de cuerpo de mueble 1000–1099 mm**



NL	Ref.
450 mm	2x ZSI.450KI2N + ZSI.450FI3
500 mm	2x ZSI.500KI2N + ZSI.500FI3
550 mm	2x ZSI.550KI2N + ZSI.550FI3
600 mm	2x ZSI.600KI2N + ZSI.600FI3
650 mm	2x ZSI.650KI2N + ZSI.650FI3

**Ancho de cuerpo de mueble 1100–1199 mm**




NL	Ref.
450 mm	2x ZSI.450KI3N + ZSI.450FI2N
500 mm	2x ZSI.500KI3N + ZSI.500FI2N
550 mm	2x ZSI.550KI3N + ZSI.550FI2N
600 mm	2x ZSI.600KI3N + ZSI.600FI2N
650 mm	2x ZSI.650KI3N + ZSI.600FI2N

**Ancho de cuerpo de mueble 1200 mm**



NL	Ref.
450 mm	ZSI.12VUI4
500 mm	ZSI.12VUI6
550 mm	ZSI.12VUI7
600 mm	2x ZSI.600KI3N + ZSI.600FI3
650 mm	2x ZSI.650KI3N + ZSI.650FI3

**SPACE CORNER**



NL	Ref.
600 mm	ZSI.450FI3
650 mm	ZSI.500FI3

**1 2** En las páginas 16/17 encontrará más información acerca de los portacuchillos y de los cortadores de papel.

## ORGA-LINE para cajones



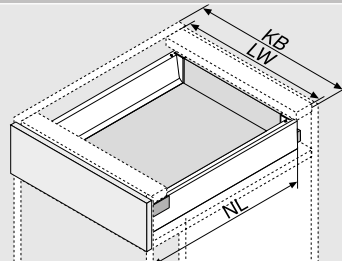
## Juegos de combinación

### Descripción

- Las combinaciones de elementos de subdivisión y cubetas son adecuadas para la cocina y otras partes del hogar
- Para cajones y cajones interiores con anchos de cuerpo de 275 hasta 1.200 mm.
- Disponible en todos los largos nominales entre 450 y 650 mm
- Cubetas extraíbles, aptas para el lavavajillas
- Pueden combinarse con cortadores de papel o portacuchillos

### Información de pedido

#### Espacio requerido



KB	Ancho de cuerpo de mueble
LW	Ancho interior de cuerpo de mueble
NL	Largo nominal

#### Ancho de cuerpo de mueble 275–349 mm



NL	Ref.
450 mm	ZSI.450B11N
500 mm	ZSI.500B11N
550 mm	ZSI.550B11N
600 mm	ZSI.600B11N
650 mm	ZSI.650B11N

#### Ancho de cuerpo de mueble 350–449 mm



NL	Ref.
450 mm	ZSI.450K12N
500 mm	ZSI.500K12N
550 mm	ZSI.550K12N
600 mm	ZSI.600K12N
650 mm	ZSI.650K12N

#### Ancho de cuerpo de mueble 450–600 mm



NL	Ref.
450 mm	ZSI.450MI3
500 mm	ZSI.500MI3
550 mm	ZSI.550MI3
600 mm	ZSI.600MI3
650 mm	ZSI.650MI3

#### Ancho de cuerpo de mueble 601–649 mm



NL	Ref.
450 mm	ZSI.450B11N + ZSI.450MI3
500 mm	ZSI.500B11N + ZSI.500MI3
550 mm	ZSI.550B11N + ZSI.550MI3
600 mm	ZSI.600B11N + ZSI.600MI3
650 mm	ZSI.650B11N + ZSI.650MI3

#### Ancho de cuerpo de mueble 650–750 mm



NL	Ref.
450 mm	ZSI.450K12N + ZSI.450MI3
500 mm	ZSI.500K12N + ZSI.500MI3
550 mm	ZSI.550K12N + ZSI.550MI3
600 mm	ZSI.600K12N + ZSI.600MI3
650 mm	ZSI.650K12N + ZSI.650MI3

#### Ancho de cuerpo de mueble 751–899 mm



NL	Ref.
450 mm	ZSI.450K13N + ZSI.450B13N
500 mm	ZSI.500K13N + ZSI.500B13
550 mm	ZSI.550K13N + ZSI.550B13
600 mm	ZSI.600K13N + ZSI.600B13
650 mm	ZSI.650K13N + ZSI.650B13

#### Ancho de cuerpo de mueble 900–1200 mm



NL	Ref.
450 mm	ZSI.450K13N + ZSI.450K14N
500 mm	ZSI.500K13N + ZSI.500K14
550 mm	ZSI.550K13N + ZSI.550K14
600 mm	ZSI.600K13N + ZSI.600K14
650 mm	ZSI.650K13N + ZSI.650K14

#### SPACE CORNER



NL	Ref.
600 mm	ZSI.450F13
650 mm	ZSI.500F13

**1** **2** En las páginas 16/17 encontrará más información acerca de los portacuchillos y de los cortadores de papel.



## ORGA-LINE para cajones

**blum**

## ORGA-LINE para cajones



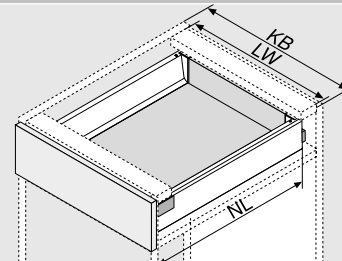
## Juegos individuales

### Descripción

- Los juegos flexibles de ocupación parcial son especialmente adecuados para aplicaciones en la cocina y en otras zonas del hogar
- Para cajones y cajones interiores con diferentes anchos de cuerpo
- Disponible en todos los largos nominales entre 450 y 650 mm
- Los juegos consisten en elementos de subdivisión, juegos de cubetas o combinaciones de ambos
- Cubetas extraíbles, aptas para el lavavajillas
- Pueden combinarse con cortadores de papel o portacuchillos

### Información de pedido

#### Espacio requerido



KB	Ancho de cuerpo de mueble
LW	Ancho interior de cuerpo de mueble
NL	Largo nominal

Juego BI1	
NL	Ref.
450 mm	ZSI.450BI1N
500 mm	ZSI.500BI1N
550 mm	ZSI.550BI1N
600 mm	ZSI.600BI1N
650 mm	ZSI.650BI1N

Juego BI2	
NL	Ref.
450 mm	ZSI.450BI2N
500 mm	ZSI.500BI2N
550 mm	ZSI.550BI2N
600 mm	ZSI.600BI2N
650 mm	ZSI.650BI2N

Juego BI3	
NL	Ref.
450 mm	ZSI.450BI3N
500 mm	ZSI.500BI3
550 mm	ZSI.550BI3
600 mm	ZSI.600BI3
650 mm	ZSI.650BI3

Juego KI2	
NL	Ref.
450 mm	ZSI.450KI2N
500 mm	ZSI.500KI2N
550 mm	ZSI.550KI2N
600 mm	ZSI.600KI2N
650 mm	ZSI.650KI2N

Juego KI3	
NL	Ref.
450 mm	ZSI.450KI3N
500 mm	ZSI.500KI3N
550 mm	ZSI.550KI3N
600 mm	ZSI.600KI3N
650 mm	ZSI.650KI3N

Juego KI4	
NL	Ref.
450 mm	ZSI.450KI4N
500 mm	ZSI.500KI4
550 mm	ZSI.550KI4
600 mm	ZSI.600KI4
650 mm	ZSI.650KI4

Juego MI3	
NL	Ref.
450 mm	ZSI.450MI3
500 mm	ZSI.500MI3
550 mm	ZSI.550MI3
600 mm	ZSI.600MI3
650 mm	ZSI.650MI3

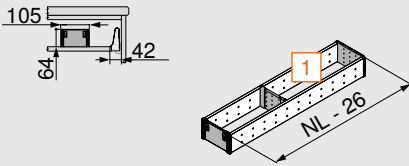


## Juegos individuales

## ORGA-LINE para cajones

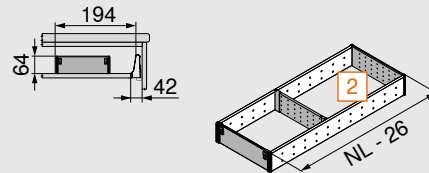


### Juego FI1



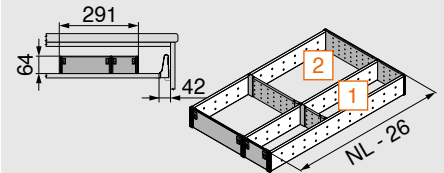
NL	Ref.
450 mm	ZSI.450FI1
500 mm	ZSI.500FI1
550 mm	ZSI.550FI1
600 mm	ZSI.600FI1
650 mm	ZSI.650FI1

### Juego FI2



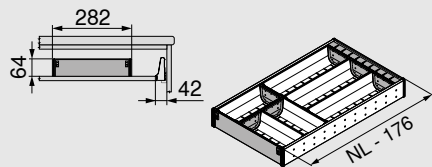
NL	Ref.
450 mm	ZSI.450FI2N
500 mm	ZSI.500FI2N
550 mm	ZSI.550FI2N
600 mm	ZSI.600FI2N
650 mm	ZSI.650FI2N

### Juego FI3



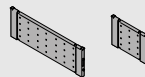
NL	Ref.
450 mm	ZSI.450FI3
500 mm	ZSI.500FI3
550 mm	ZSI.550FI3
600 mm	ZSI.600FI3
650 mm	ZSI.650FI3

### Juego BI3E para SPACE CORNER



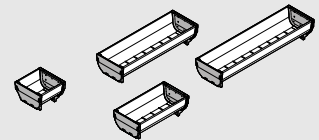
NL	Ref.
600 mm	ZSI.450BI3E
650 mm	ZSI.500BI3E

### Separadores transversales flexibles



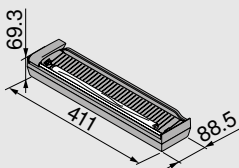
Ancho	Ref.
88 mm	ZSI.010Q
176 mm	ZSI.020Q

### Cubetas



Tamaño	Ref.
88 x 88 mm	ZSI.010SI
88 x 176 mm	ZSI.020SI
88 x 264 mm	ZSI.030SI
88 x 352 mm	ZSI.040SI

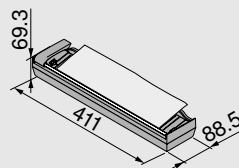
### Cortador de papel



para papel celofán	Ref.
inclusive papel	ZSZ.01F0
sin papel	ZSZ.01F1

- 1 1x ZSZ.01F0
- 2 1x ZSZ.01F0 + 1x ZSZ.02F0

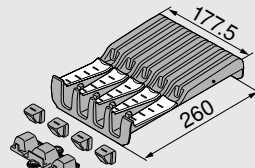
### Cortador de papel



para papel aluminio	Ref.
inclusive papel	ZSZ.02F0
sin papel	ZSZ.02F1

- 1 1x ZSZ.01F0
- 2 1x ZSZ.01F0 + 1x ZSZ.02F0

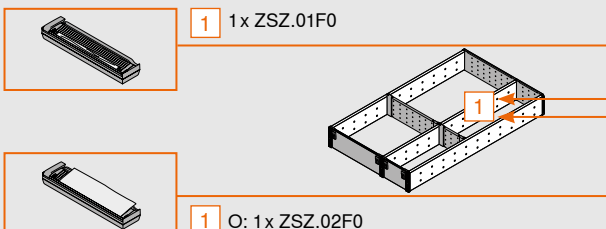
### Portacuchillos



para 9 cuchillos	Ref.
	ZSZ.02M0

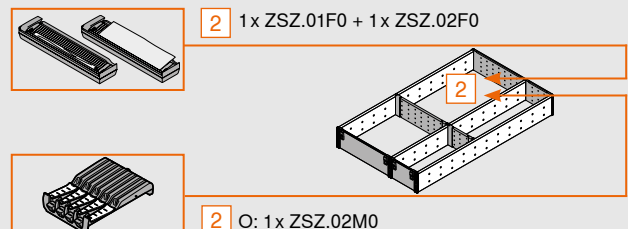
- 2 1x ZSZ.02M0

### i Ubicación del ayudante de cocina



1 1x ZSZ.01F0

1 O: 1x ZSZ.02F0



2 1x ZSZ.01F0 + 1x ZSZ.02F0

2 O: 1x ZSZ.02M0



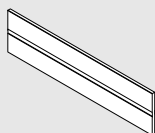
## TANDEMBOX intivo

ORGA-LINE para  
módulos extraíbles  
frontales



### Información de pedido

#### 1a Separador transversal para tronzar



KB	Ref.
275 mm	☎ Z40L152A
300 mm	Z40L177A
550 mm	☎ Z40L427A
600 mm	Z40L477A
900 mm	Z40L777A
1200 mm	Z40L1077A

blanco seda, negro tierra

Aluminio para tronzar

Corte:

X = LW - 91 mm

Y = LW - 295 (KB 275) Y = LW - 320 mm (KB 300)

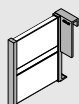
Z = 152 mm (KB 275) Z = 177 mm (KB 300)

#### 1b Alojamiento de separador transversal

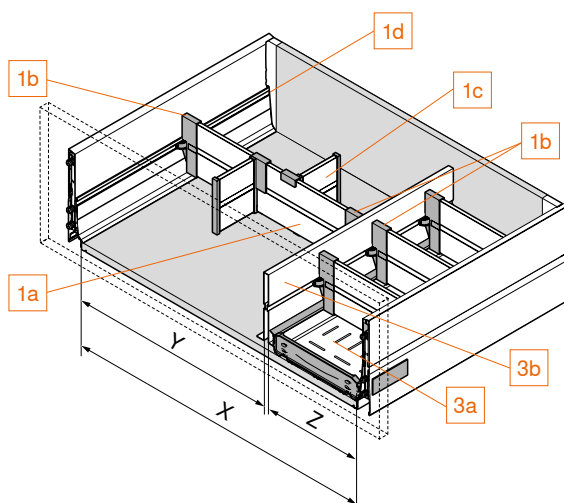


	Ref.
blanco seda, negro tierra	Z40L0002

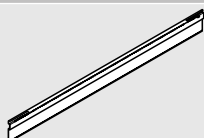
#### 1c Separador longitudinal



	Ref.
blanco seda, negro tierra	Z43L100S



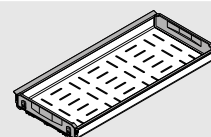
#### 1d Soporte para separador transversal



NL		Ref.
270 mm	2x	Z49L242S
300 mm	2x	Z49L272S
350 mm	2x	Z49L322S
400 mm	2x	Z49L372S
450 mm	2x	Z49L422S
500 mm	2x	Z49L472S
550 mm	2x	Z49L522S
600 mm	2x	Z49L572S
650 mm	2x	Z49L622S

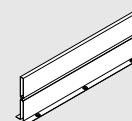
blanco seda,  
negro tierra

#### 3a Nicho para botellas



NL	Ref.	Ref.
450 mm		Z48.30B014
500 mm	☎ Z48.27B016	Z48.30B016
550 mm	☎ Z48.27B017	Z48.30B017
600 mm	☎ Z48.27B018	Z48.30B018
650 mm	☎ Z48.27B019	Z48.30B019
	KB 275 mm	KB 300 mm

#### 3b Pared intermedia



No apto para cajón interior

NL	Ref.
450 mm	Z46L420S
500 mm	Z46L470S
550 mm	Z46L520S
600 mm	Z46L570S
650 mm	Z46L620S

blanco seda,  
negro tierra

KB Ancho de cuerpo de mueble

LW Ancho interior de cuerpo de mueble

NL Largo nominal

# ORGA-LINE para módulos extraíbles frontales – TANDEMBOX antaro

 blum®



Separador transversal, altura C

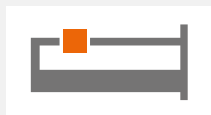


Separador transversal, altura D



Separador transversal

## TANDEMBOX antaro

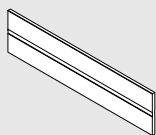


## ORGA-LINE para módulos extraíbles frontales



### Información de pedido

#### 1a Separador transversal para tronzar



KB	Ref.
275 mm	☎ Z40L152A
300 mm	Z40L177A
550 mm	☎ Z40L427A
600 mm	Z40L477A
900 mm	Z40L777A
1200 mm	Z40L1077A

blanco seda, negro tierra, RAL 9006

Aluminio para tronzar

Corte:	X = LW - 91 mm
Y = LW - 295 (KB 275)	Y = LW - 320 mm (KB 300)
Z = 152 mm (KB 275)	Z = 177 mm (KB 300)

#### 1b Alojamiento de separador transversal



para guardacuerpo	Ref.
para altura C	Z40C0002Z
para altura D	Z40D0002Z

blanco seda, negro tierra, blanco grisáceo

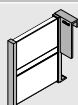
#### 1c Alojamiento de separador transversal



para pared intermedia	Ref.
	Z40L0002

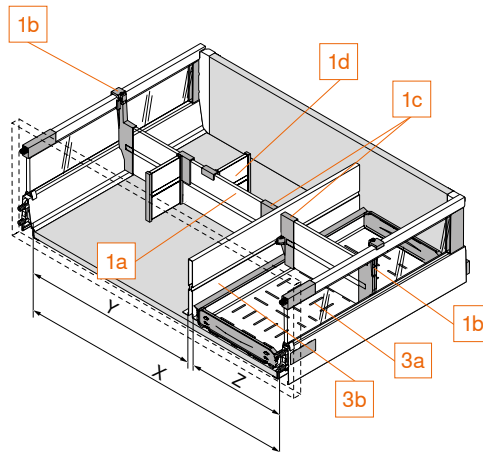
blanco seda, negro tierra, blanco grisáceo

#### 1d Separador longitudinal



	Ref.
blanco seda, negro tierra, RAL 9006	Z43L100S

### Separador transversal



#### 2a Separador transversal para tronzar



KB	Ref.
275 mm	☎ ZRG.179Q
300 mm	☎ ZRG.204Q
550 mm	☎ ZRG.454Q
600 mm	☎ ZRG.504Q
900 mm	☎ ZRG.804Q
1200 mm	ZRG.1104Q

blanco seda, negro tierra, RAL 9006

Aluminio para tronzar

Corte: LW - 63 mm

#### 2b Alojamiento de guardacuerpo transversal



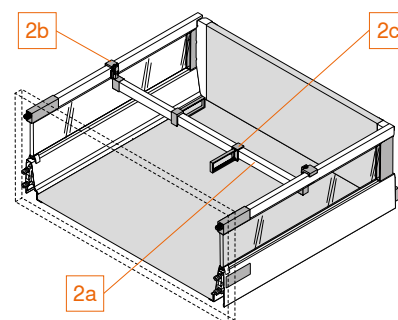
	Ref.
blanco seda, negro tierra, blanco grisáceo	ZRU.01E0

#### 2c Divisor long. para separador transversal



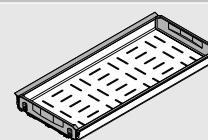
	Ref.
blanco seda, negro tierra, blanco grisáceo	ZRU.11F0

### Separador transversal



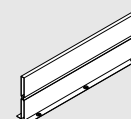
**i** ¡El guardacuerpo transversal no puede utilizarse en combinación con la pared intermedia!

#### 3a Nicho para botellas



NL	Ref.	Ref.
450 mm		Z48.30B014
500 mm	☎ Z48.27B016	Z48.30B016
550 mm	☎ Z48.27B017	Z48.30B017
600 mm	☎ Z48.27B018	Z48.30B018
650 mm	☎ Z48.27B019	Z48.30B019
	KB 275 mm	KB 300 mm

#### 3b Pared intermedia



No apto para cajón interior

NL	Ref.
450 mm	Z46L420S
500 mm	Z46L470S
550 mm	Z46L520S
600 mm	Z46L570S
650 mm	Z46L620S

blanco seda, negro tierra, RAL 9006

KB	Ancho de cuerpo de mueble
LW	Ancho interior de cuerpo de mueble
NL	Largo nominal

# ORGA-LINE para módulos extraíbles frontales – TANDEMBOX plus

 blum



Divisor transversal para BOXSIDE

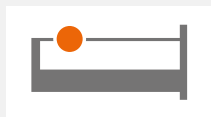


Divisor transversal para guardacuerpo



Separador transversal

## TANDEMBOX plus



## ORGA-LINE para módulos extraíbles frontales



### Información de pedido

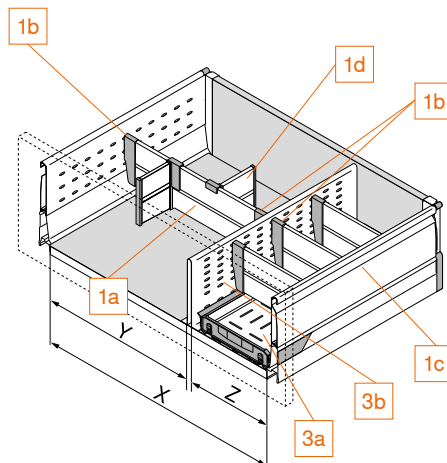
1a Separador transversal para tronzar	
KB	Ref.
275 mm	☎ Z40L152A
300 mm	Z40L177A
550 mm	☎ Z40L427A
600 mm	Z40L477A
900 mm	Z40L777A
1200 mm	Z40L1077A
blanco seda, RAL 9006	
Aluminio para tronzar	
Corte:	
X = LW - 91 mm	
Y = LW - 295 (KB 275) Y = LW - 320 mm (KB 300)	
Z = 152 mm (KB 275) Z = 177 mm (KB 300)	

1b Alojamiento de separador transversal	
	Ref.
para BOXSIDE, pared intermedia	Z40H0002Z
RAL 7037 gris polvo	

1c Alojamiento de separador transversal	
	Ref.
para guardacuerpo	Z40H0002ZR
RAL 7037 gris polvo	

1d Separador longitudinal	
	Ref.
blanco seda, RAL 9006	Z43L100S

### Divisor transversal para BOXSIDE

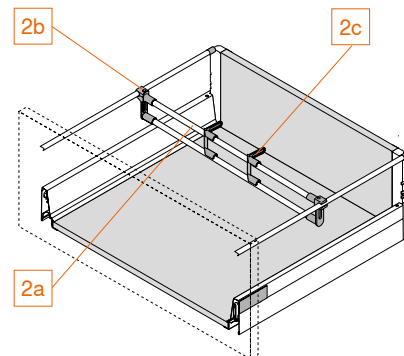


2a Separador transversal para tronzar	
	Ref.
KB hasta 1.200 mm	ZRG.1094U
blanco, RAL 9006	
Aluminio para tronzar	
Corte: LW - 68 mm	

2b Alojamiento de guardacuerpo transversal	
	Ref.
RAL 7037 gris polvo	ZRU.0020

2c Divisor long. para separador transversal	
	Ref.
RAL 7037 gris polvo	ZRU.00F0

### Separador transversal



**i** ¡El guardacuerpo transversal no puede utilizarse en combinación con la pared intermedia!

3a Nicho para botellas		
NL	Ref.	Ref.
450 mm		Z48.30B014
500 mm	☎ Z48.27B016	Z48.30B016
550 mm	☎ Z48.27B017	Z48.30B017
600 mm	☎ Z48.27B018	Z48.30B018
650 mm	☎ Z48.27B019	Z48.30B019
	KB 275 mm	KB 300 mm

3b Pared intermedia	
No apto para cajón interior	
	Ref.
NL	Ref.
450 mm	Z46C420S.E2
500 mm	Z46C470S.E2
550 mm	Z46C520S.E2
600 mm	Z46C570S.E2
650 mm	Z46C620S.E2
blanco, RAL 9006	

KB	Ancho de cuerpo de mueble
LW	Ancho interior de cuerpo de mueble
NL	Largo nominal

# Ayudantes de cocina ORGA-LINE

**blum**





### Descripción

- Cortadores de papel para obtener papel aluminio y papel celofán sin arrugas
- Portacuchillos para guardar cuchillos en cajones de manera segura
- Soporte de platos para transportarlos de manera sencilla y guardarlos de manera segura en el módulo extraíble
- Especiero para guardar de modo ordenado especias de diferentes tamaños
- También disponibles en prácticos sets completos



### Información de pedido

Portacuchillos	
para 9 cuchillos	Ref. <b>ZSZ.02M0</b>

Cortador de papel	
para papel celofán	Ref.
inclusive papel	<b>ZSZ.01F0</b>
sin papel	<b>ZSZ.01F1</b>

Cortador de papel	
para papel aluminio	Ref.
inclusive papel	<b>ZSZ.02F0</b>
sin papel	<b>ZSZ.02F1</b>

Especiero	
KB	Ref.
300 mm (ancho 212 mm)	<b>ZFZ.30G01</b>
400 mm (ancho 312 mm)	<b>ZFZ.40G01</b>
450 mm (ancho 362 mm)	<b>ZFZ.45G01</b>
KB	Ancho de cuerpo de mueble

Soportes para platos	
	Ref.
∅ platos 186–322 mm	<b>ZC7T0350</b>
Altura total 170 mm	
Altura de apilamiento: hasta 12 platos	

Juego de ayudantes de cocina	
	Ref.
Juego	<b>ZOU.30U11</b>
Consta de:	
1 x Portacuchillos	
1 x Cortador de papel celofán (inclusive papel)	
1 x Cortador de papel aluminio (inclusive papel)	
2 x Especiero (para KB 300 mm)	
2 x Soporte para platos	



## ORGA-LINE para TANDEMBOX – Recomendaciones para módulos extraíbles

## Recomendaciones para módulos extraíbles

## ORGA-LINE para TANDEMBOX



### Recomendaciones para especias

NL	KB (mm)		
	300	400	450
450 mm			1 x QT
500 mm	1 x QT, 2 x GH		2 x LT, 2 x GH
550 mm			
600 mm	2 x QT, 2 x GH		2 x QT, 3 x LT
650 mm			2 x GH

### Recomendaciones para cacerolas, tapas y cubertería de cocina

NL	KB (mm)				
	600	800	900	1000	1200
450 mm	1 x QT, 2 x LT	1 x QT, 3 x LT			
500 mm					
550 mm	2 x QT		2 x QT, 6 x LT		
600 mm	3 x LT				
650 mm					



### Recomendaciones para provisiones y provisiones abiertas

NL	KB (mm)										
	275	300	400	450	500	550	600	800	900	1000	1200
450 mm	1 x QT		1 x QT, 2 x LT				1 x QT, 3 x LT				
500 mm											
550 mm	2 x QT		2 x QT				2 x QT				
600 mm			3 x LT				6 x LT				
650 mm											

### Recomendaciones para recipientes de plástico

NL	KB (mm)										
	275	300	400	450	500	550	600	800	900	1000	1200
450 mm											
500 mm											
550 mm	1 x QT		1 x QT, 2 x LT				1 x QT, 3 x LT				
600 mm											
650 mm											

### SPACE CORNER

600 mm			1 x QT, 2 x LT								
650 mm											

### SPACE CORNER

600 mm			1 x QT, 2 x LT								
650 mm											

## ORGA-LINE para TANDEMBOX



## Recomendaciones para módulos extraíbles



### Recomendaciones para botellas

NL	KB (mm)	
	275	300
450 mm		3 x QT, 1 x FW
500 mm	4 x QT, 1 x FW	
550 mm	4 x QT, 1 x FW	
600 mm	5 x QT, 1 x FW	
650 mm	5 x QT, 1 x FW	

### Recomendaciones para separación de residuos y artículos de limpieza

NL	KB (mm)	
	desde 900	
450 mm	3 x QT, 1 x FW, 2 x ZW	
500 mm	4 x QT, 1 x FW, 2 x ZW	
550 mm	4 x QT, 1 x FW, 2 x ZW	
600 mm	5 x QT, 1 x FW, 2 x ZW	
650 mm	5 x QT, 1 x FW, 2 x ZW	



### Recomendaciones para botellas y tablas de cortar

NL	KB (mm)								
	400	450	500	550	600	800	900	1000	1200
450 mm	3 x QT, 1 x FW, 1 x ZW			3 x QT, 1 x FW, 2 x ZW					
500 mm	4 x QT, 1 x FW, 1 x ZW			4 x QT, 1 x FW, 2 x ZW					
550 mm	4 x QT, 1 x FW, 1 x ZW			4 x QT, 1 x FW, 2 x ZW					
600 mm	5 x QT, 1 x FW, 1 x ZW			5 x QT, 1 x FW, 2 x ZW					
650 mm	5 x QT, 1 x FW, 1 x ZW			5 x QT, 1 x FW, 2 x ZW					

### Recomendaciones para bandejas de horno y moldes

NL	KB (mm)			
	300	400	450	desde 500
450 mm				
500 mm				
550 mm	1 x ZW	2 x ZW		3 x ZW
600 mm				
650 mm				

FW Nicho para botellas

KB Ancho de cuerpo de mueble

NL Largo nominal

TH Soporte para platos

GH Especiero

LT Divisor longitudinal

QT Divisor transversal

ZW Pared intermedia

## Recomendaciones para módulos extraíbles

## ORGA-LINE para TANDEMBOX



### Recomendaciones para platos

NL	KB (mm)		
	desde 400	desde 800	desde 1.000
450 mm	2 x TH	4 x TH	6 x TH
500 mm			
550 mm			
600 mm			
650 mm			
SPACE CORNER			
	KB (mm)		
	hasta 1.050	desde 1.050	
	2 x TH	3 x TH	

FW	Nicho para botellas	KB	Ancho de cuerpo de mueble
GH	Especiero	LT	Divisor longitudinal

# La empresa Blum

Fundada por Julius Blum hace más de 60 años, Blum es actualmente una empresa familiar activa a nivel internacional. Sus áreas de negocios estratégicos incluyen sistemas de bisagras, módulos extraíbles y compases abatibles. El centro de interés de todos nuestros desarrollos de producto es siempre el mismo: la búsqueda continua del movimiento perfecto.

[www.blum.com](http://www.blum.com)

 **blum**





### Blum en Austria y en todo el mundo

Blum dispone de ocho fábricas en Austria (Vorarlberg) y otros centros de producción en Polonia, EE.UU. y Brasil además de 31 filiales o representaciones. La empresa abastece a más de 120 mercados. El grupo Blum cuenta en total con 8.000 empleados, de los cuales 6.000 trabajan en Vorarlberg.



### Ventajas globales para el cliente

“Fabricantes, proveedores, montadores o usuarios de cocinas: todos deben sacar beneficio y provecho personal de las ventajas que ofrecen los productos de Blum“, es lo que indica la filosofía de Blum en cuanto a las ventajas globales para el cliente.



### Innovaciones

Para brindar apoyo a los clientes con soluciones innovadoras de herrajes y asegurar el éxito empresarial a largo plazo es necesario invertir de manera consecuente tanto en investigación y en desarrollo como en fábricas, en instalaciones y en la formación de los empleados. Con más de 2.100 patentes en todo el mundo, Blum es una de las empresas más innovadoras de Austria.



### Calidad

El concepto integral de calidad de Blum no se aplica únicamente a los productos. La empresa también desea implementar las mismas exigencias de calidad en sus servicios y en la colaboración con clientes y socios.



### Medio ambiente

En Blum estamos convencidos de que un comportamiento sensible al medio ambiente también resulta viable a largo plazo. La larga vida útil de los productos es solo un aspecto importante entre otros. Otras medidas de importancia son la implementación de procesos más ecológicos, un empleo inteligente de los materiales y una prudente gestión de la energía.



### DYNAMIC SPACE

Los buenos procesos de trabajo (Workflow), suficiente espacio de almacenamiento (Space) y una enorme comodidad de movimiento (Motion) son aspectos importantes de una cocina práctica. Con sus ideas para cocinas prácticas, Blum desea introducir la funcionalidad, la comodidad y la ergonomía en el interior de los muebles.



TECNOMAK ESPAÑA, S.A.  
Polígono Industrial "La Marina"  
C/de la Creativitat, nº 5  
08850 Gavà (Barcelona)  
España  
Tel.: +34 934 491 497  
Fax: +34 934 490 194  
E-Mail: [info@tecnomak.es](mailto:info@tecnomak.es)  
[www.tecnomak.es](http://www.tecnomak.es)

Julius Blum GmbH  
Fábrica de herrajes  
6973 Hoechst, Austria  
Tel.: +43 5578 705-0  
Fax: +43 5578 705-44  
E-Mail: [info@blum.com](mailto:info@blum.com)  
[www.blum.com](http://www.blum.com)

