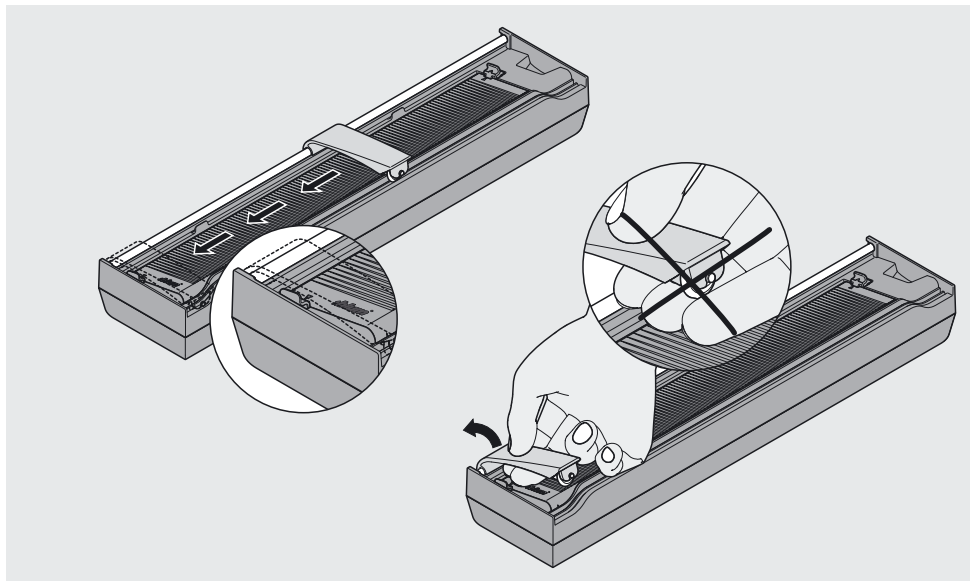


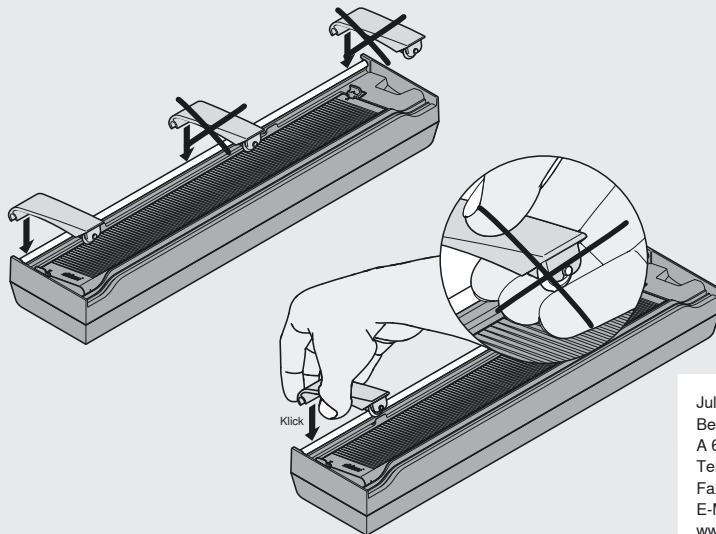
ZSZ.02F5

Demontage / Removal / Démontage / Smontaggio / Desmontaje / Demontaž



Technische Änderungen vorbehalten / Subject to technical changes without notice / Modifications techniques réservées /
Con riserva di modifiche tecniche e del programma di produzione / Sujeto a modificaciones técnicas sin previo aviso /
Zmiany techniczne zastrzeżone

Montage / Assembly / Montage / Montaggio / Montaje / Montaž



Julius Blum GmbH
Beschlägefabrik
A 6973 Höchst, Austria
Tel.: +43 5578 705-0
Fax: +43 5578 705-44
E-Mail: info@blum.com
www.blum.com

 **blum**[®]

BAU0018153006 IDNR: 751.556.0 IDX: 00 MA-516/OML 11.10