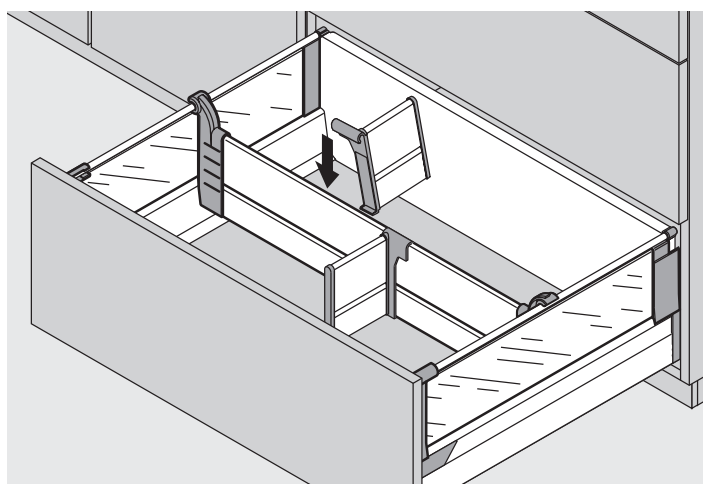
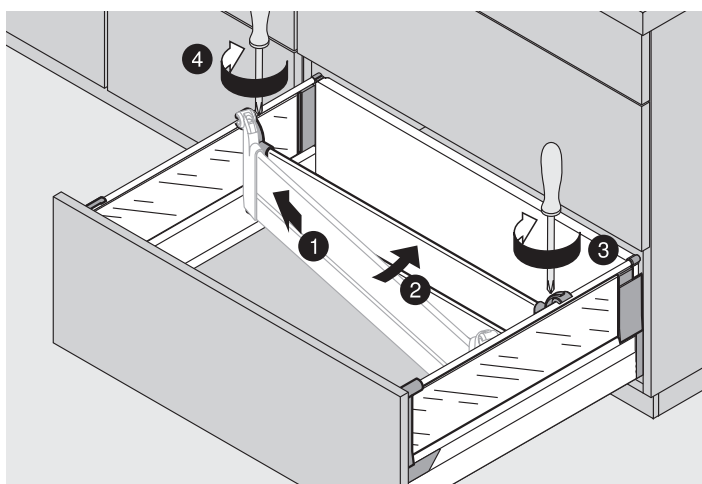
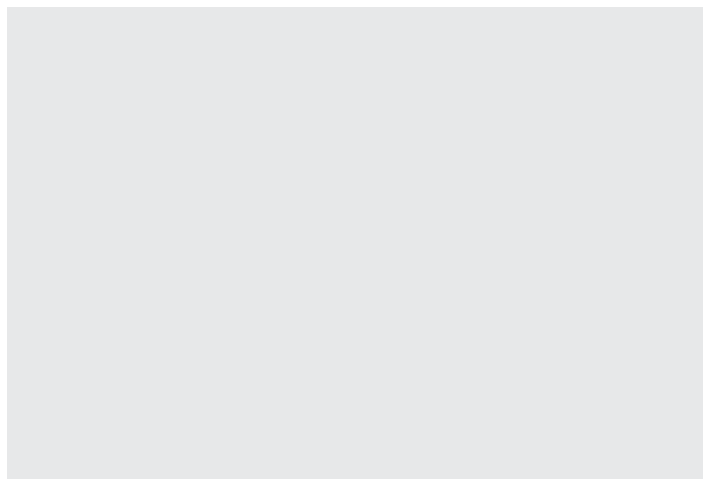
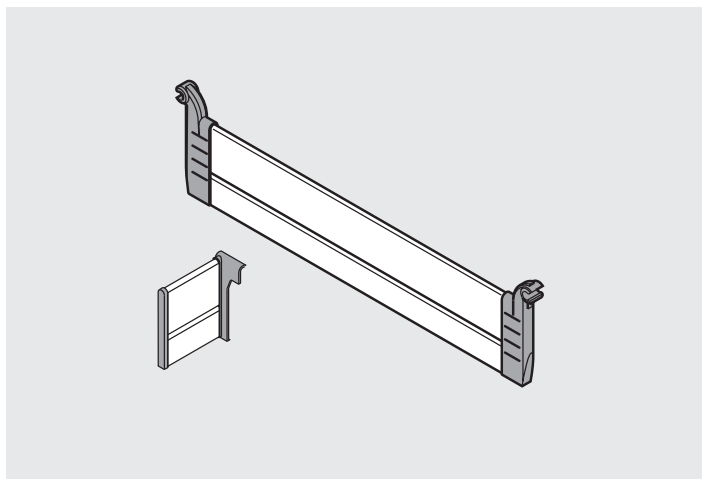
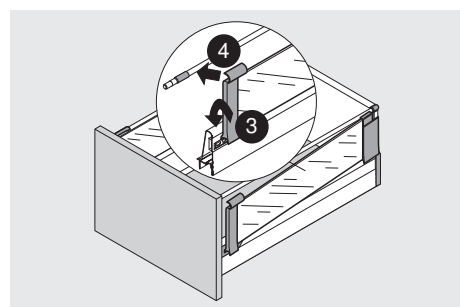
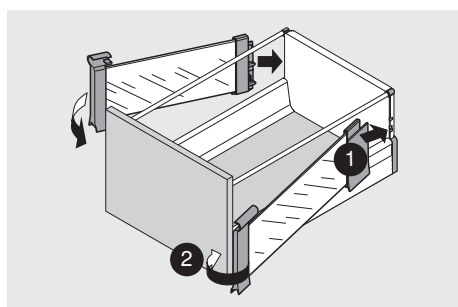
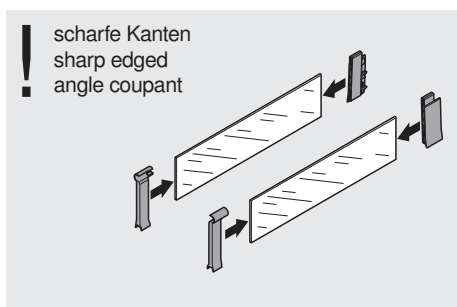


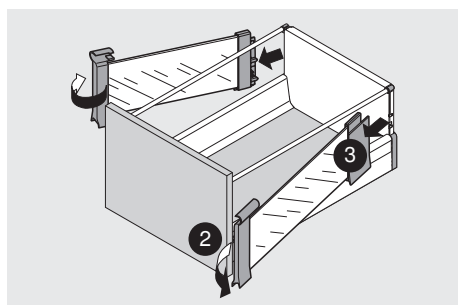
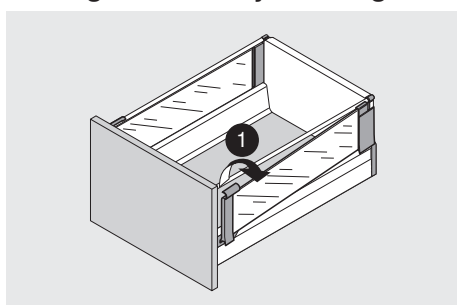
ORGA-LINE



BOXSIDE aus Glas / glass BOXSIDE / BOXSIDE en verre



Montage / Assembly / Montage



Demontage / Removal / Démontage

Julius Blum GmbH
Beschlägefabrik
A 6973 Höchst, Austria
Tel.: +43 5578 705-0
Fax: +43 5578 705-44
E-Mail: info@blum.com
www.blum.com

