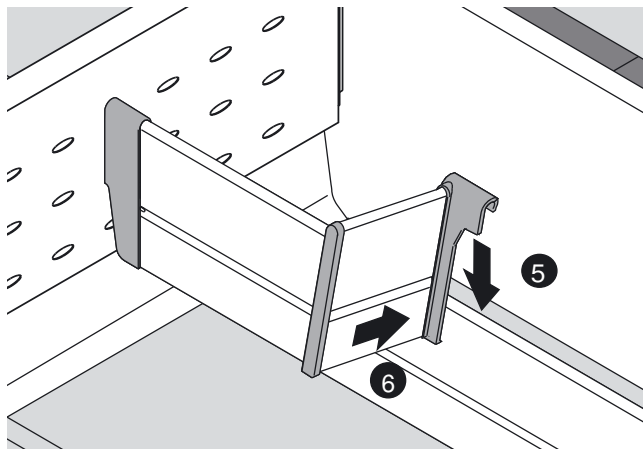
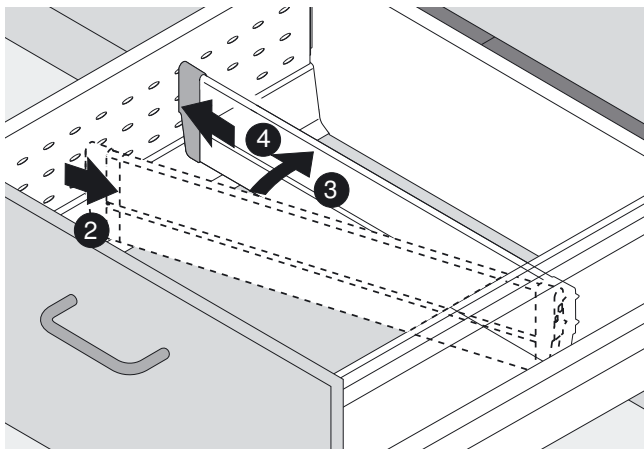
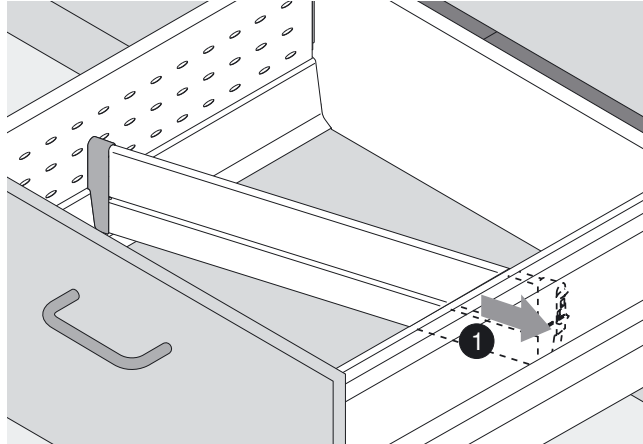
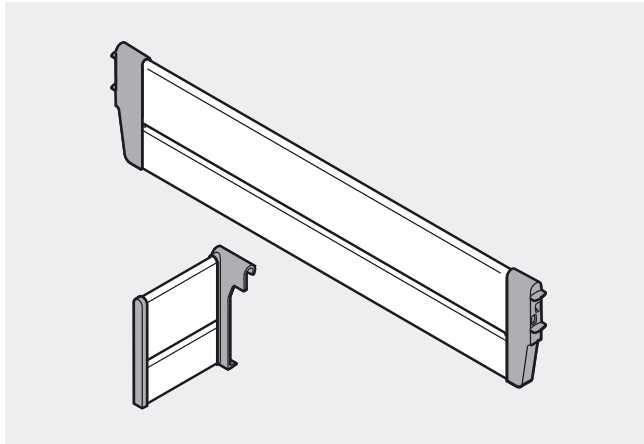


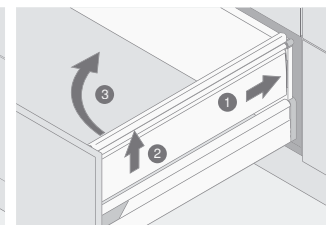
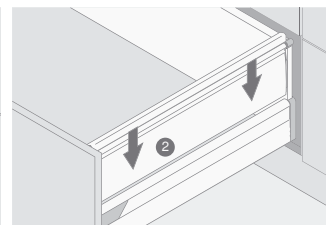
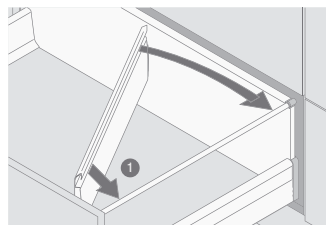
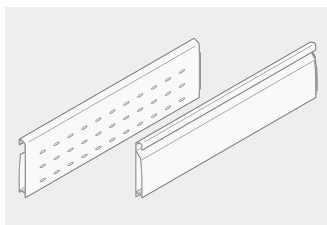
ORGA-LINE



ORGA-LINE



BOXSIDE



Julius Blum GmbH
 Beschlägefabrik
 6973 Höchst, Austria
 Tel.: +43 5578 705-0
 Fax: +43 5578 705-44
 E-Mail: info@blum.com
 www.blum.com

