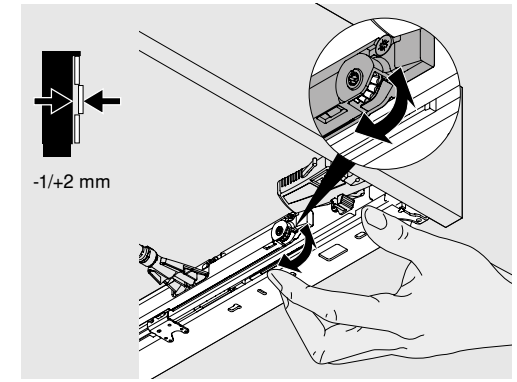
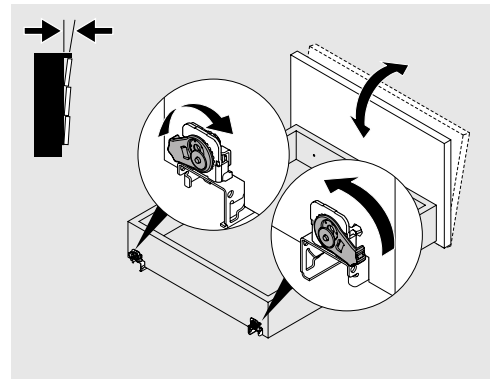
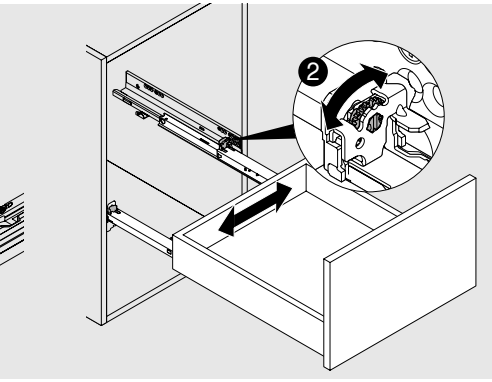
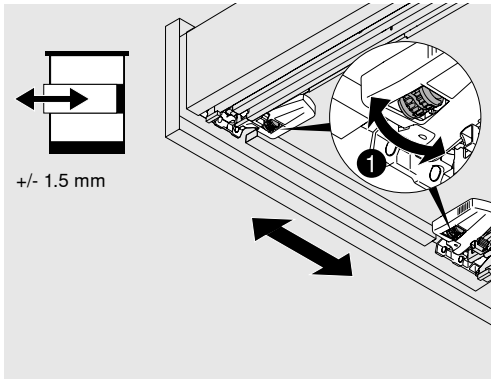
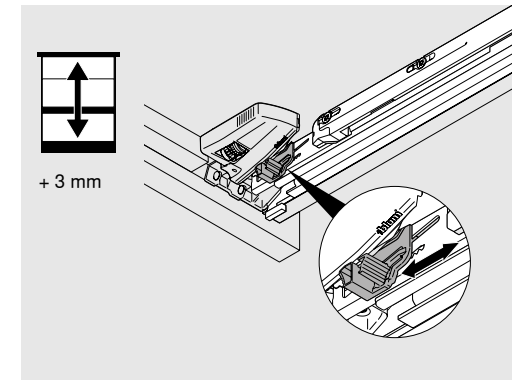
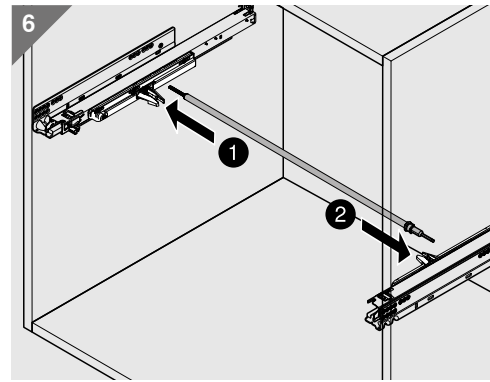
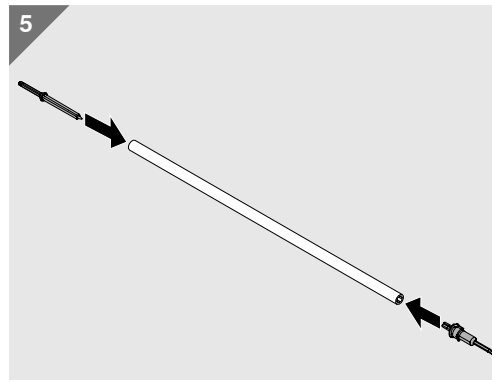
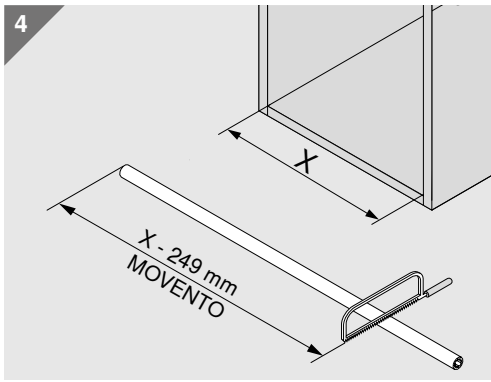
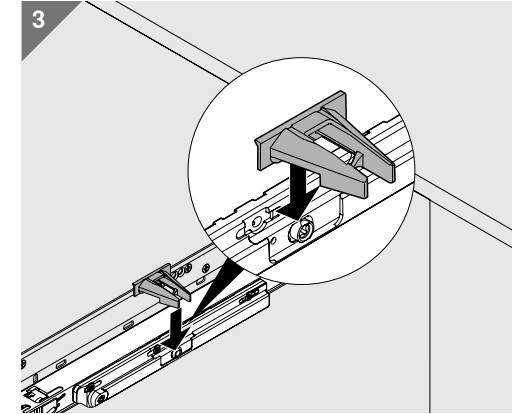
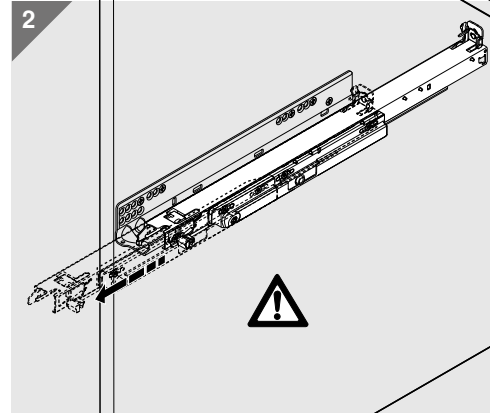
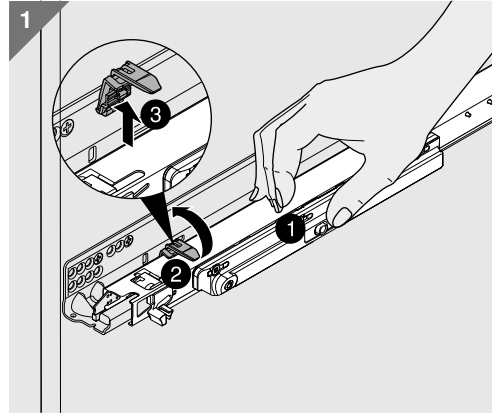
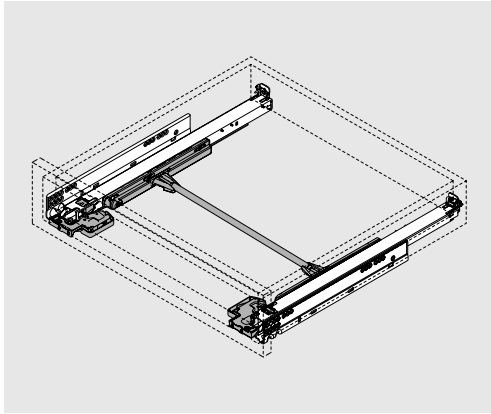


# MOVENTO

TIP-ON



BAU0049887365 · IDX: 00 · IDNR: 599.445.6 · MA-555/3ML - 01.15 · Copyright Blum

# LEGRABOX | LÉGRABOX

TIP-ON

 blum®

