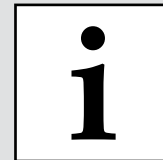


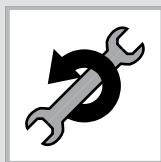
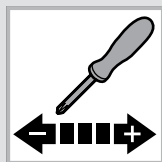
MODUL

www.blum.com

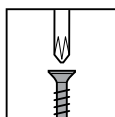
 **blum**[®]



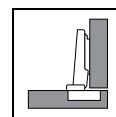
Standardanwendungen | Standard applications | Applications standard | Applicazioni standard | Aplicaciones estándar |
Rozwiązania standardowe | Стандартні конструкції



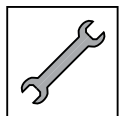
Planung | Planning | Planification |
Progettazione | Planificación |
Planowanie | Проектування



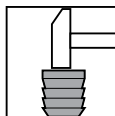
Anschrauben | Screw-on | A visser |
Da avvitare | Para atornillar |
Przykręcanie | Пригвинтити



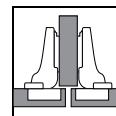
Eckanschlag | Overlay application |
Porte en applique | Battuta con
sormonto | Tope de esquina | Drzwi
nakładane | Накладний фасад



Montage | Assembly | Montage |
Montaggio | Montaje | Montaž |
Монтаж



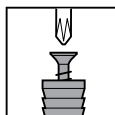
Einpressen | Knock-in | A frapper |
Inserimento a pressione |
Para presión | Wprasowywać |
Запресувати



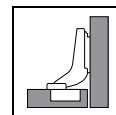
Mittelanschlag | Dual application |
Portes jumelées | Battuta mediana |
Tope central | Drzwi bliźniacze |
Напівнакладний фасад



Einstellung | Adjustment | Réglage |
Regolazione | Ajuste | Regulacja |
Регулювання



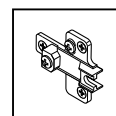
EXPANDO



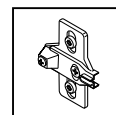
Innenanschlag | Inset application |
Porte encastrée | Battuta interna |
Tope interior | Drzwi wpuszczane |
Внутрішній фасад



Demontage | Removal | Démontage |
Smontaggio | Desmontaje |
Demontaž | Демонтаж



Befestigungsschraube |
Fixing screw | Vis de fixation |
Vite di fissaggio | Tornillo de fijación |
Wkręt mocujący | Саморіз для
кріплення



Langloch | Elongated hole |
Trou oblong | Foro ovale |
Agujero oblongo | Otwór podłużny |
Поздовжній отвір



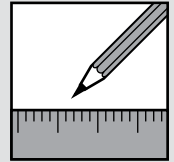
Klickbar | Clickable | Cliquable |
Cliccabile | Se puede hacer clic |
Klikalny | Клікабельно



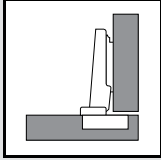
Nicht Klickbar | Not clickable |
Pas cliquable | Non cliccabile |
No se puede hacer clic | Nie
klikalny | Неклікабельно



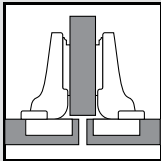
Zurück | Back | Retour | Indietro |
Hacia atrás | Wstecz | Назад



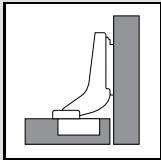
i



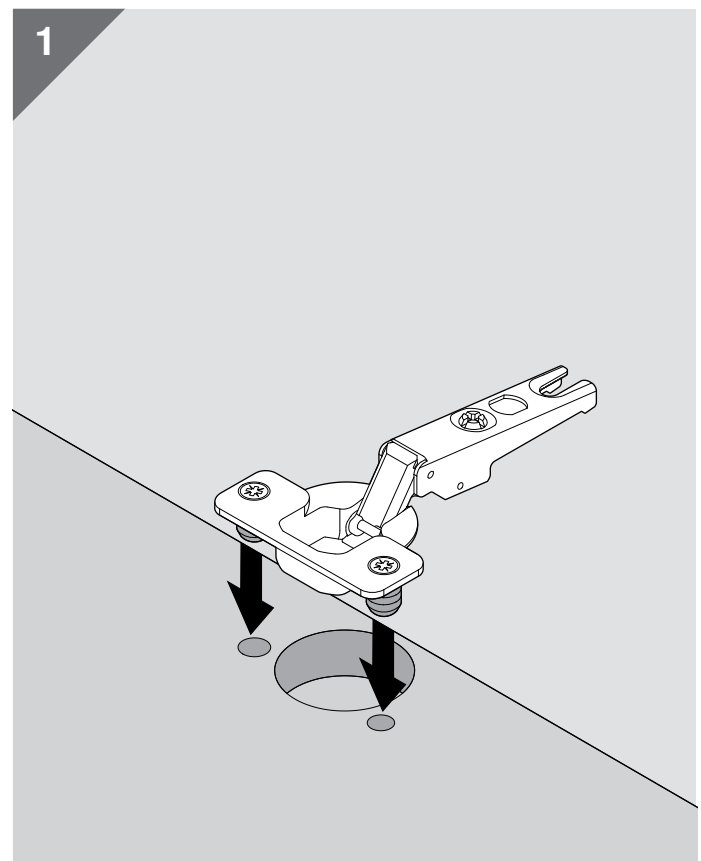
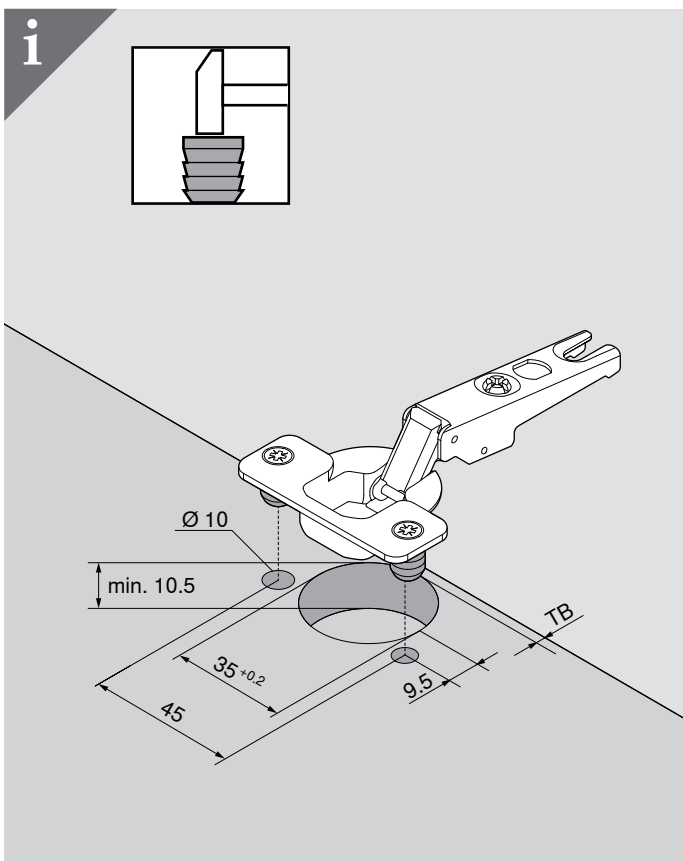
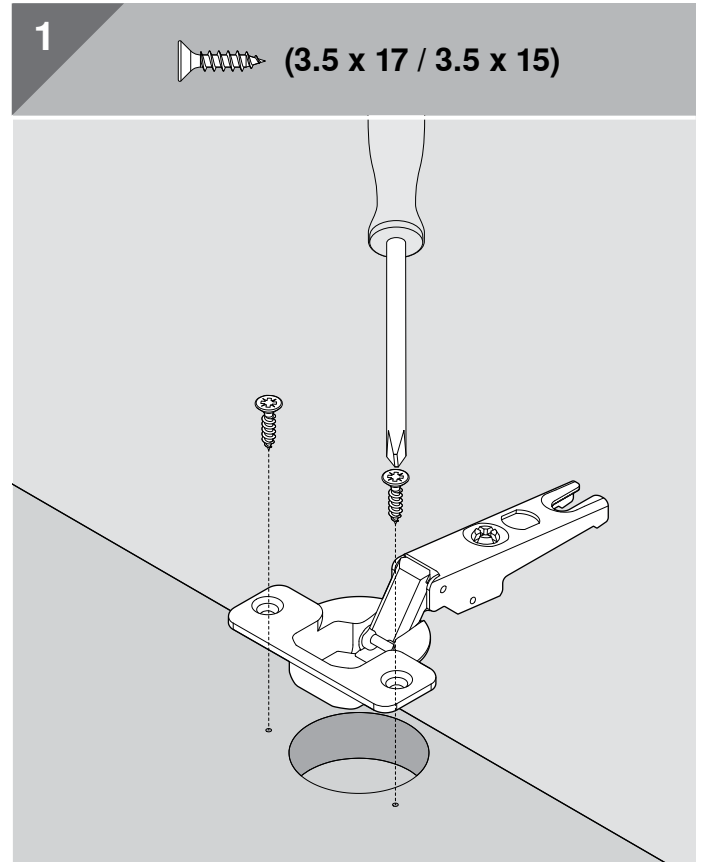
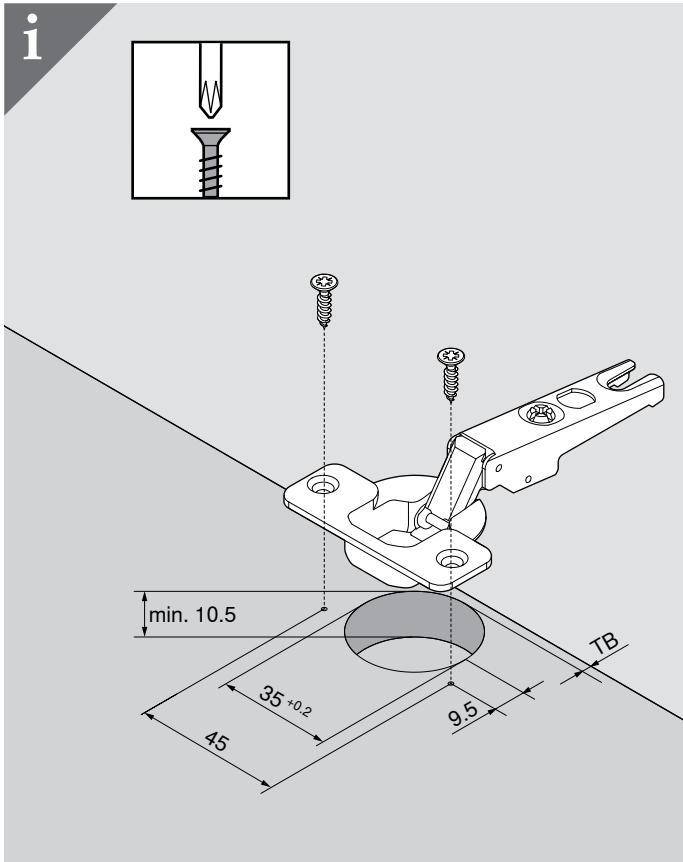
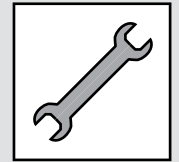
$H = H_0 + D$			
$H = H_0 = 8.3 / 9.2 \text{ mm}$ $D = 0 \text{ mm}$	$H = 11.3 / 12.2 \text{ mm}$ $D = 3 \text{ mm}$	$H = 18.2 \text{ mm}$ $D = 9 \text{ mm}$	
FA	FA	FA	TB
14 mm	11 mm	5 mm	3 mm
15 mm	12 mm	6 mm	4 mm
16 mm	13 mm	7 mm	5 mm
17 mm	14 mm	8 mm	6 mm

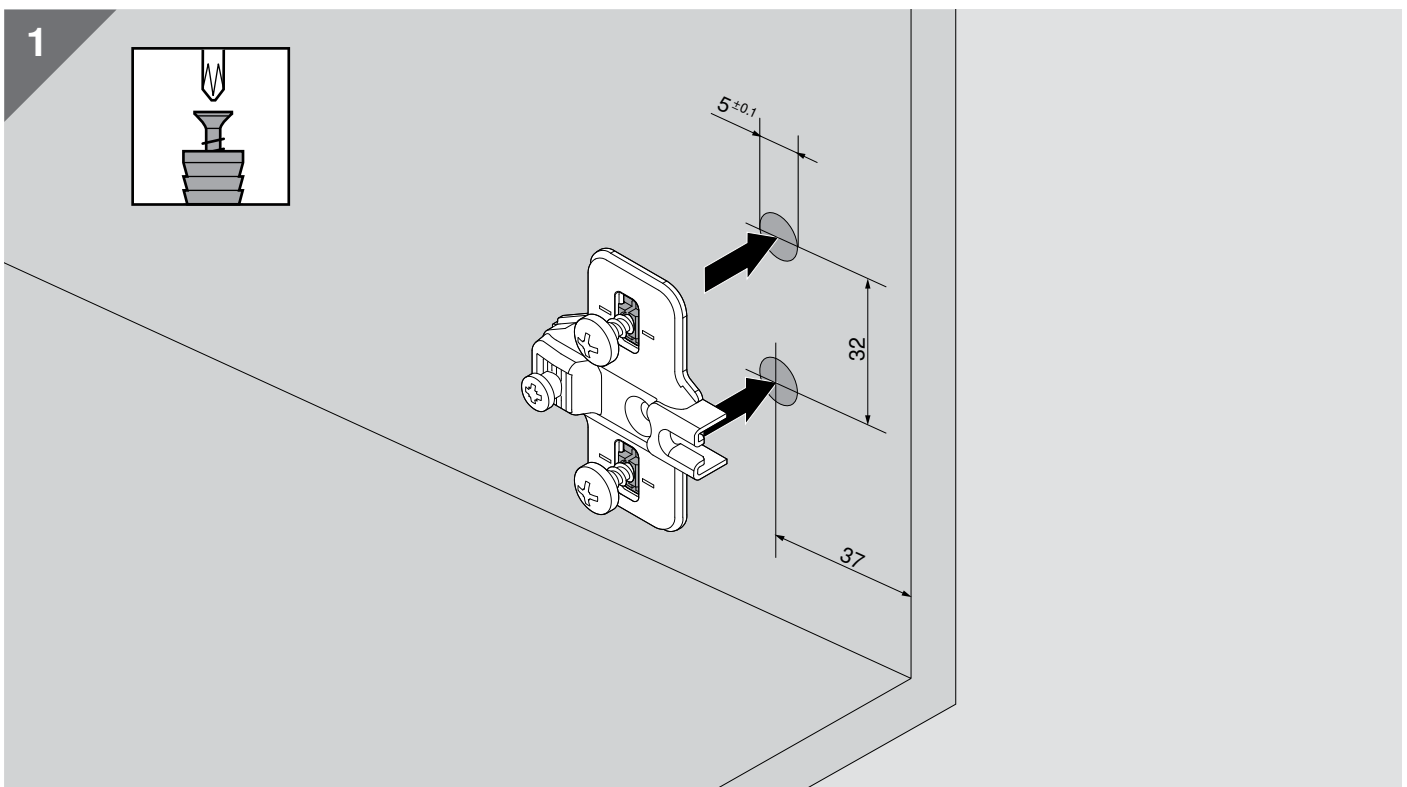
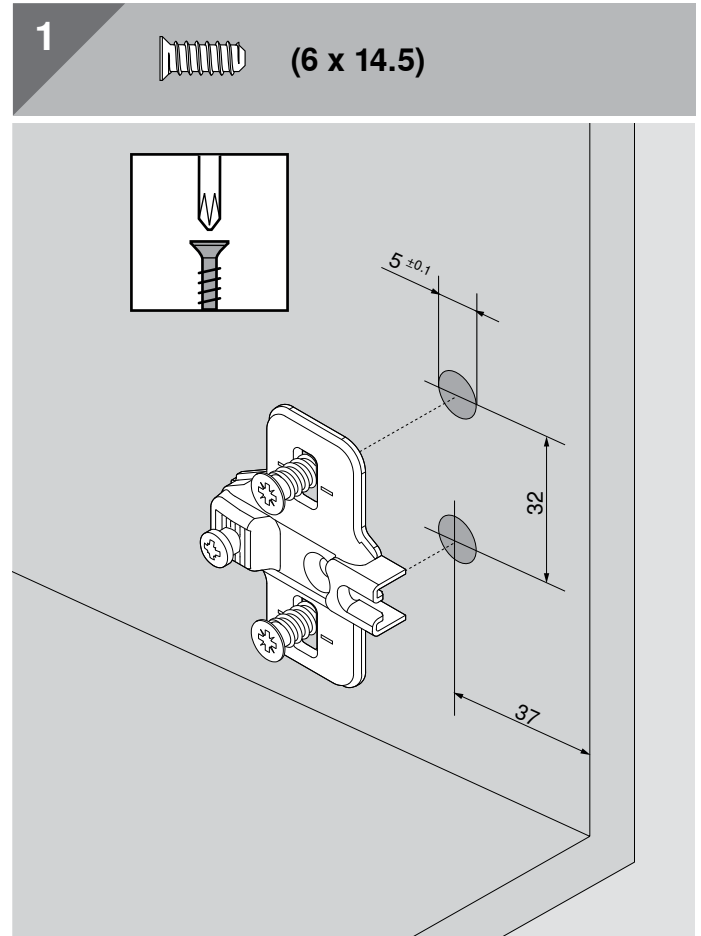
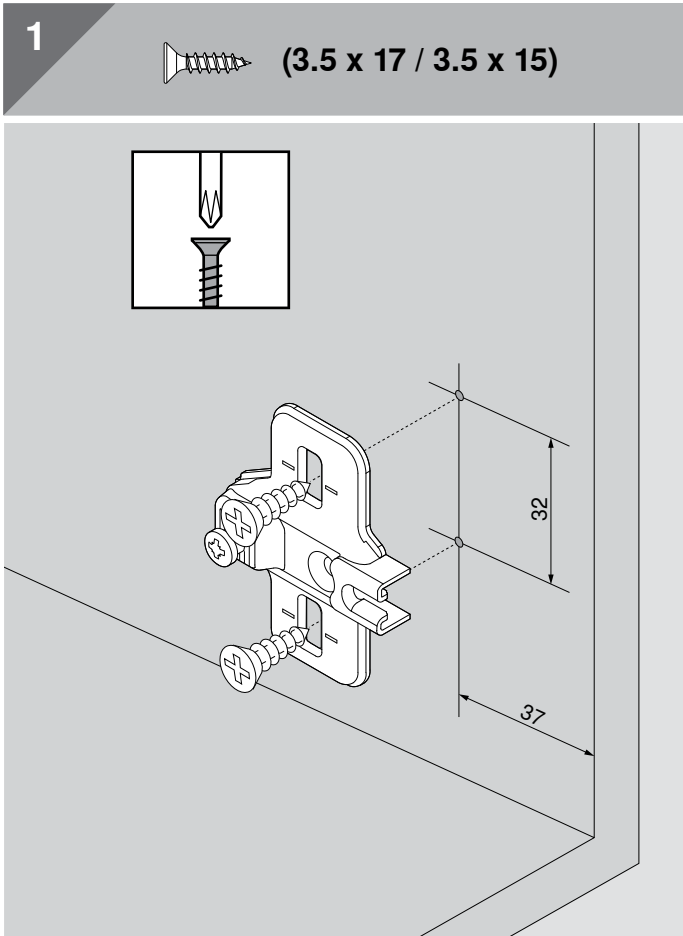
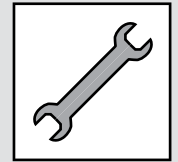


$H = H_0 + D$			
$H = H_0 = 8.3 / 9.2 \text{ mm}$ $D = 0 \text{ mm}$	$H = 11.3 / 12.2 \text{ mm}$ $D = 3 \text{ mm}$	$H = 18.2 \text{ mm}$ $D = 9 \text{ mm}$	
FA	FA	FA	TB
4.5 mm	1.5	-4.5	3 mm
5.5 mm	2.5	-3.5	4 mm
6.5 mm	3.5	-2.5	5 mm
7.5 mm	4.5	-1.5	6 mm



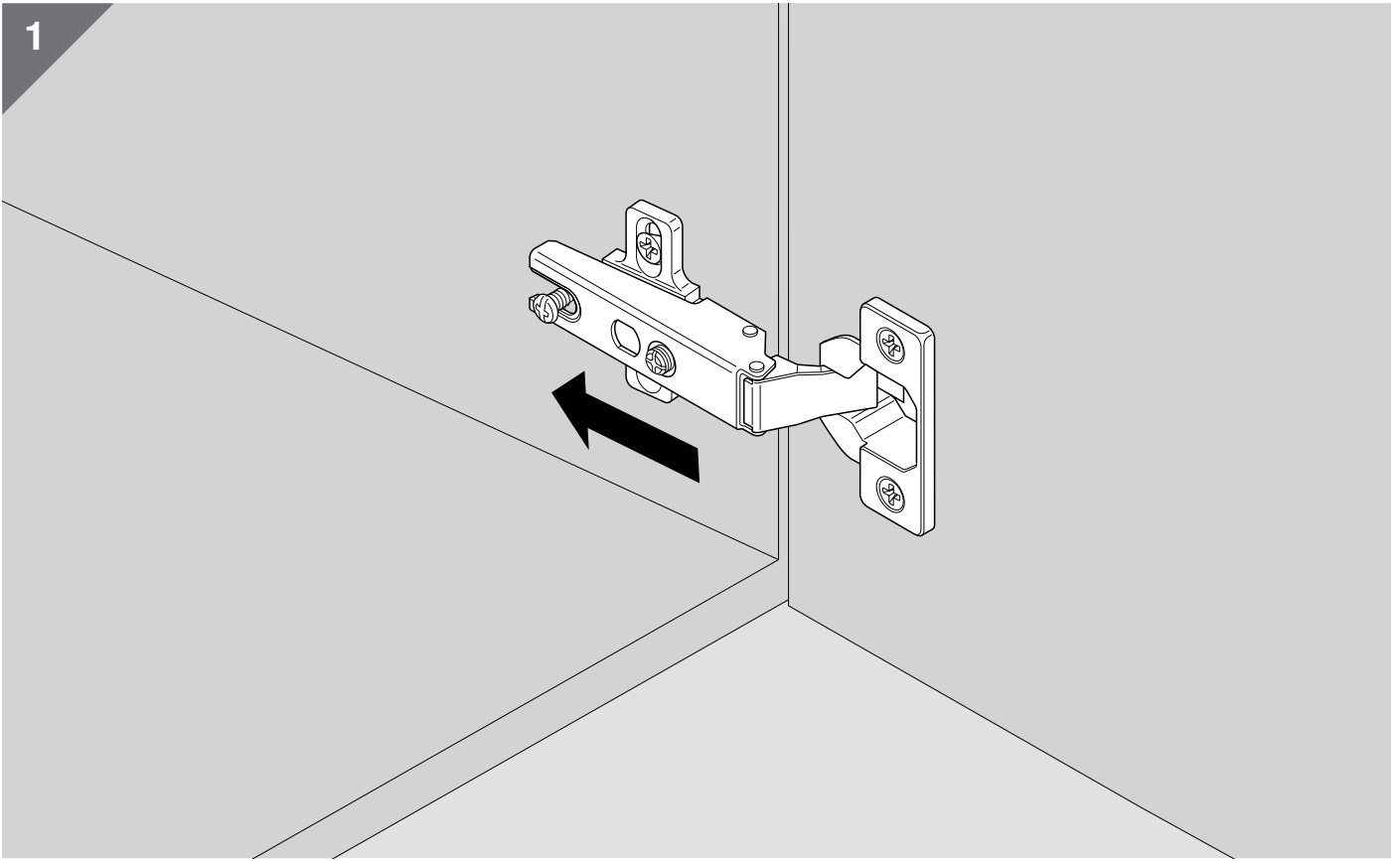
$D = 0 \text{ mm}$		
FA		TB
-4 mm		3 mm
-3 mm		4 mm
-2 mm		5 mm
-1 mm		6 mm



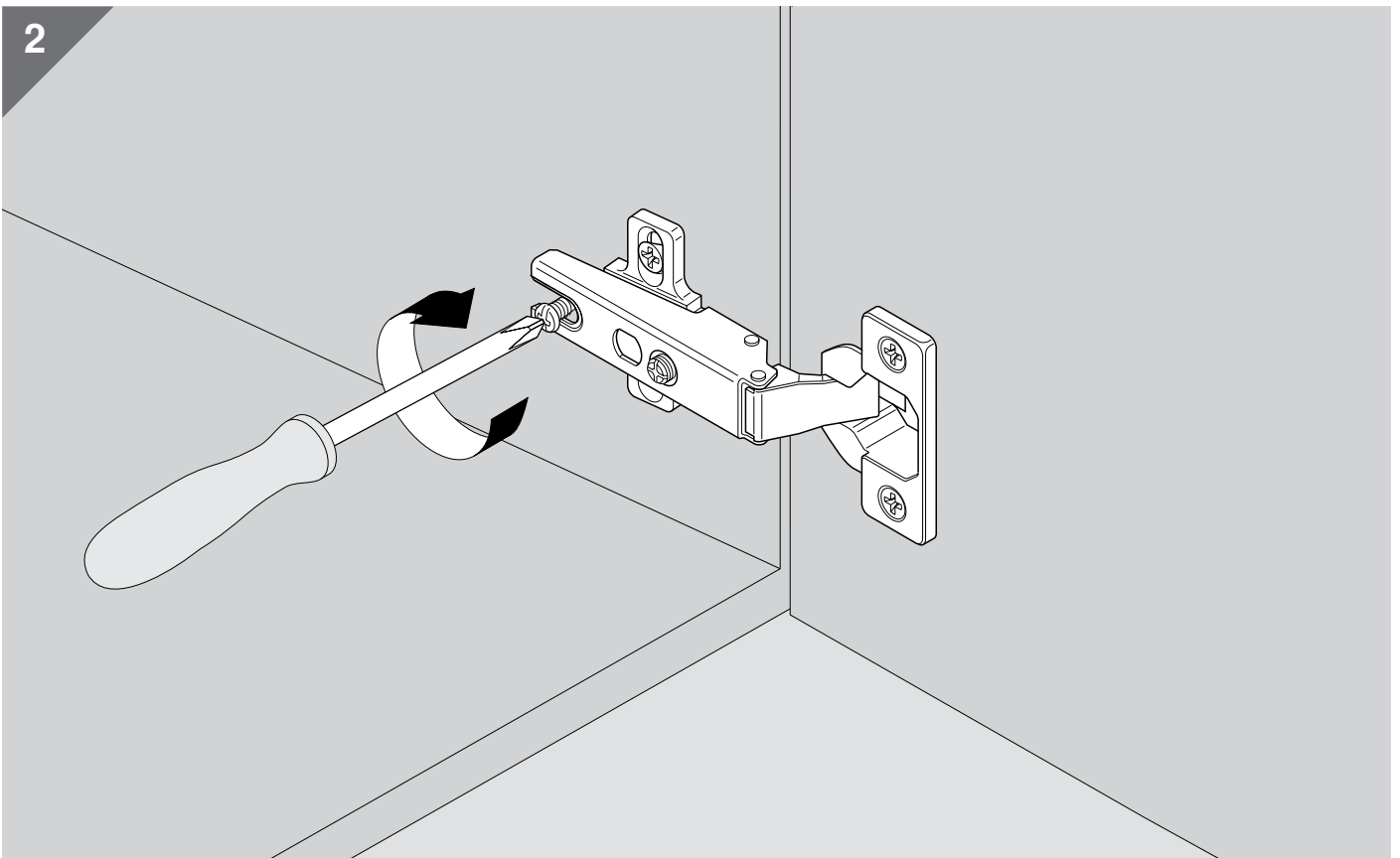


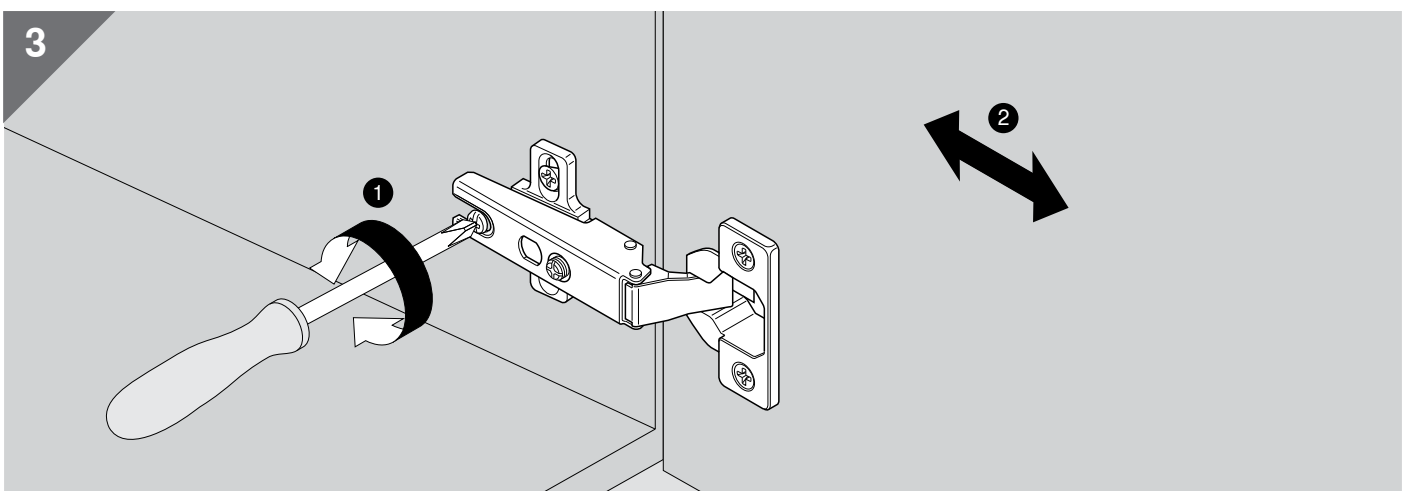
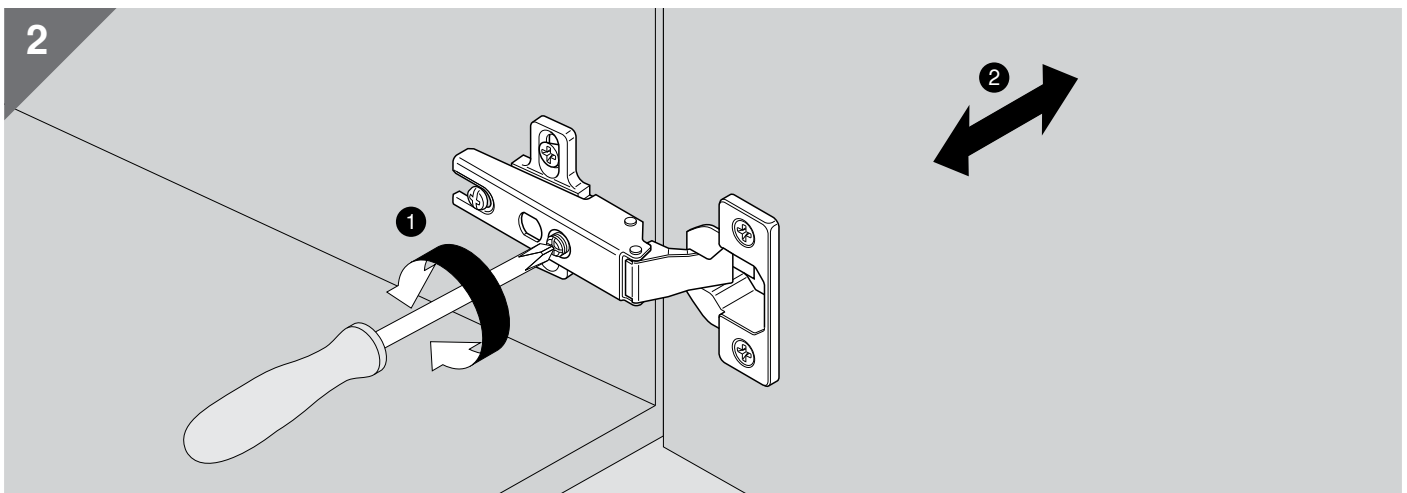
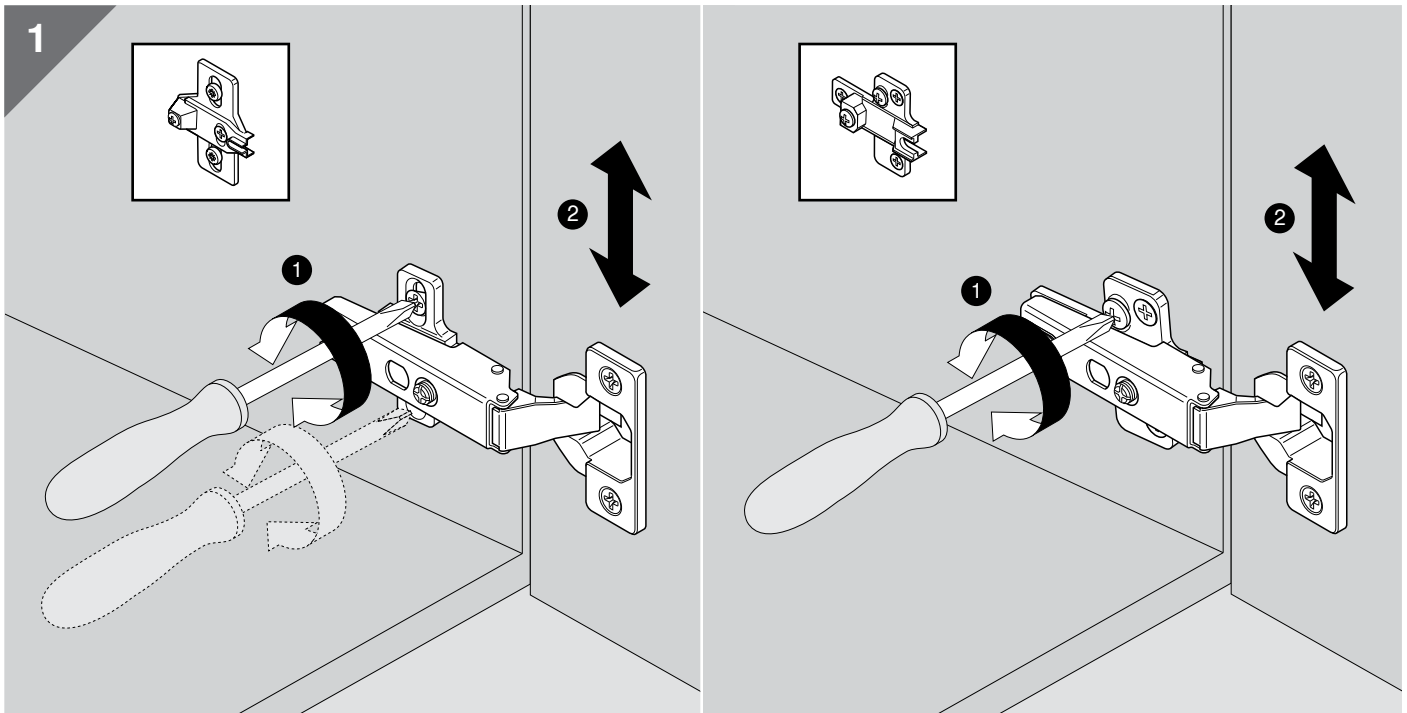
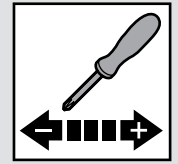


1



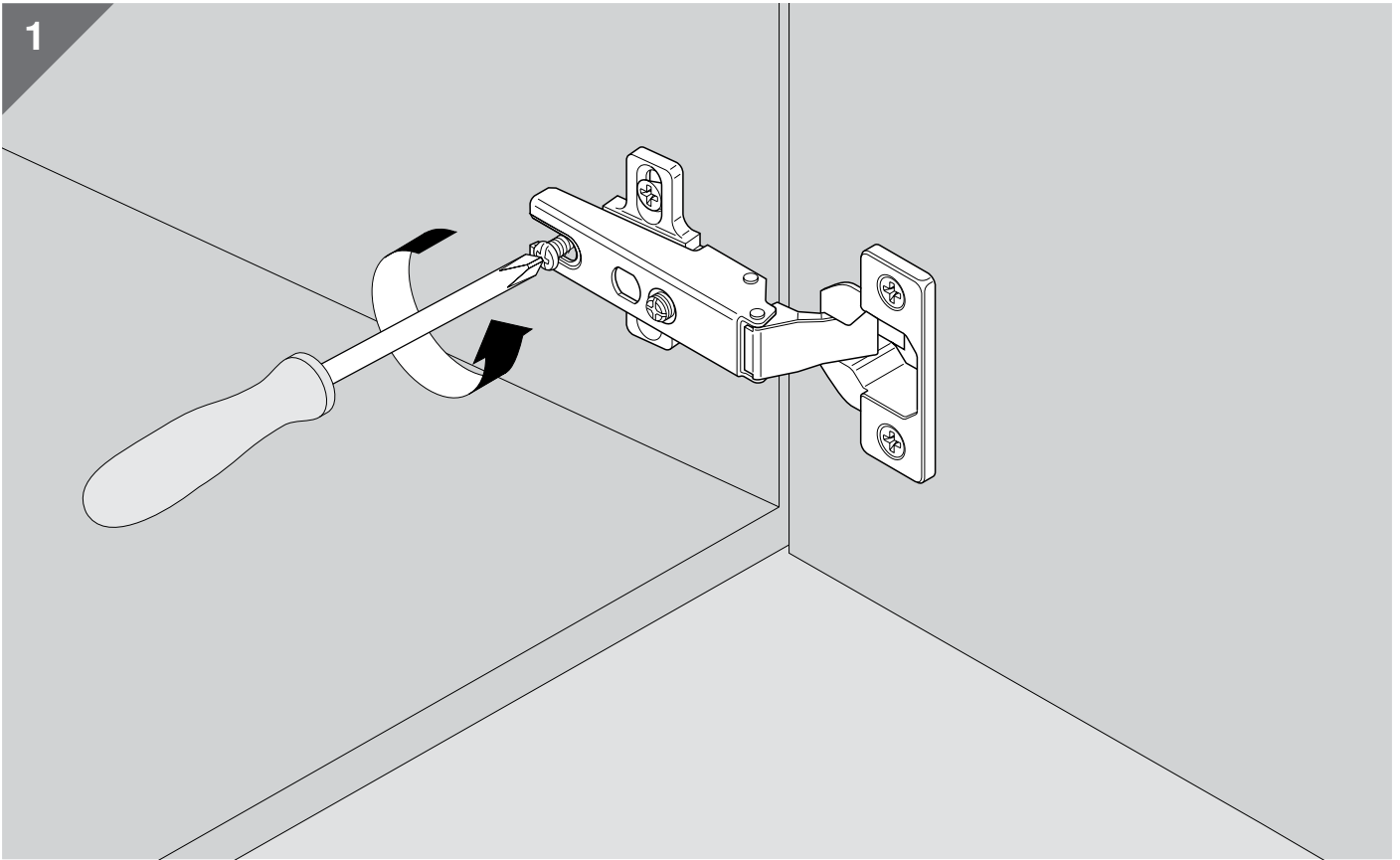
2



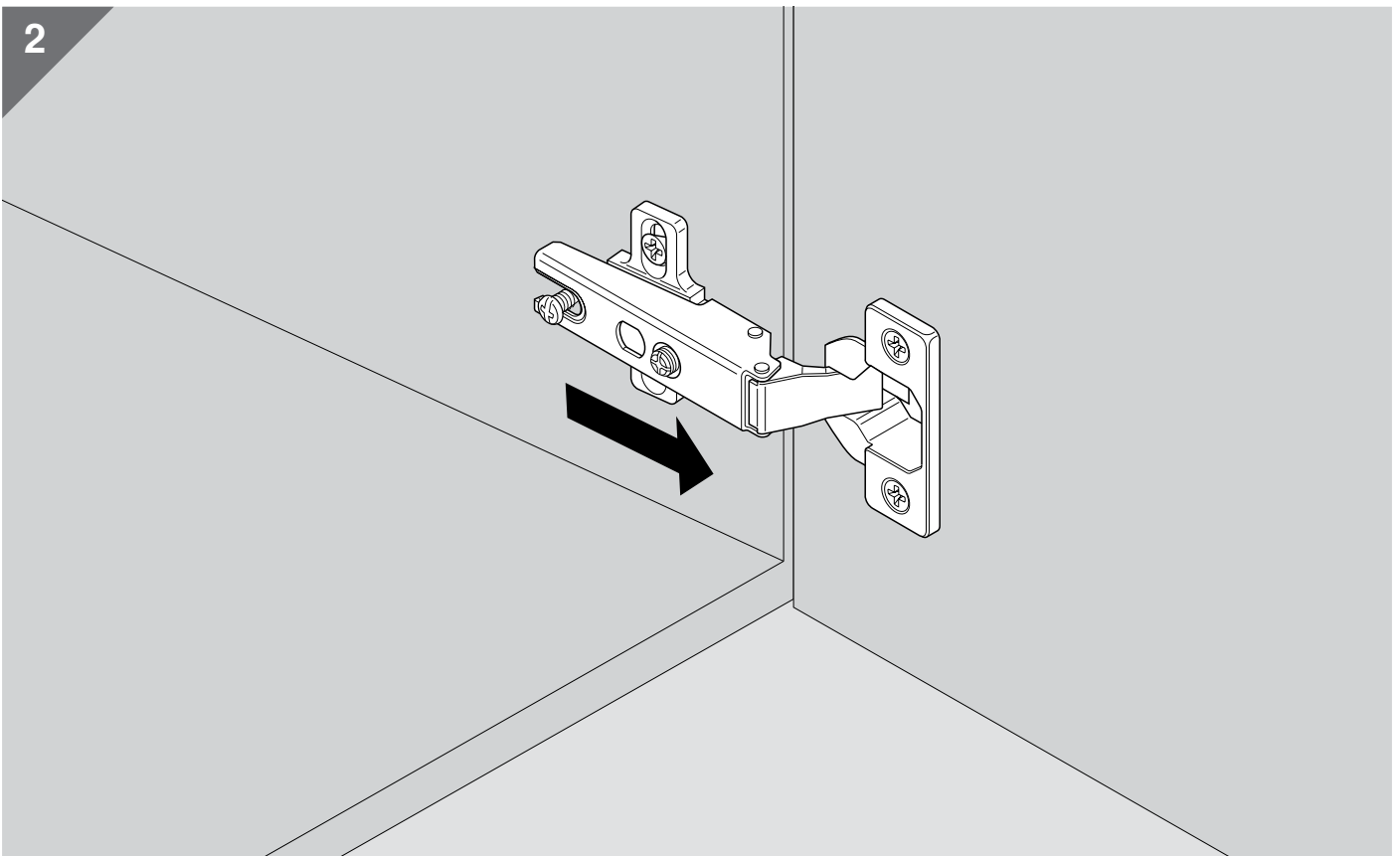




1



2



Julius Blum GmbH
Beschlagefabrik
6973 Hochst, Austria
Tel.: +43 5578 705-0
Fax: +43 5578 705-44
E-Mail: info@blum.com
www.blum.com

