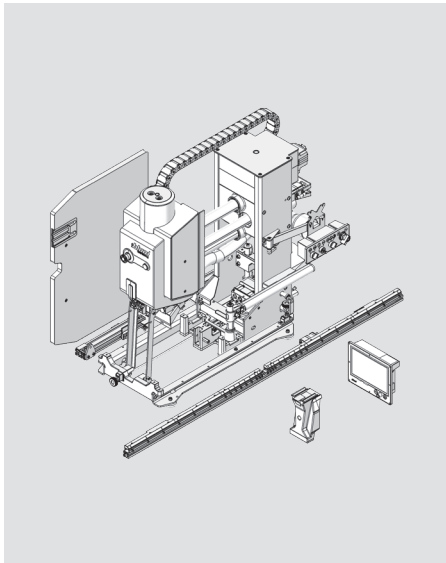


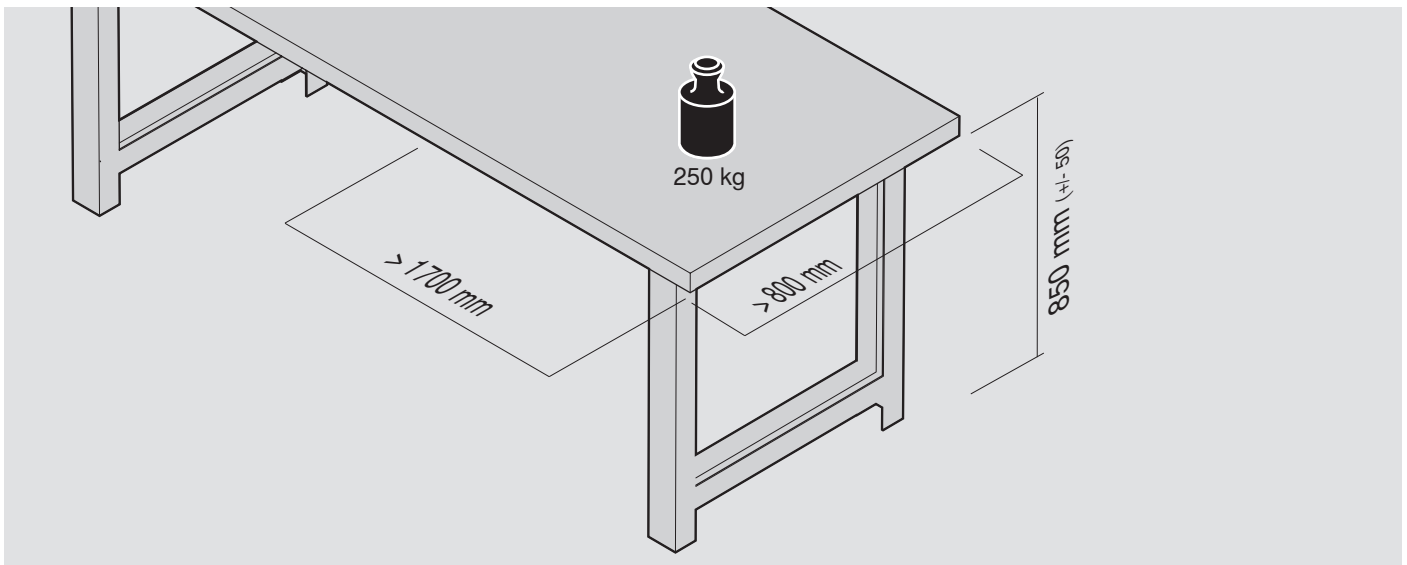
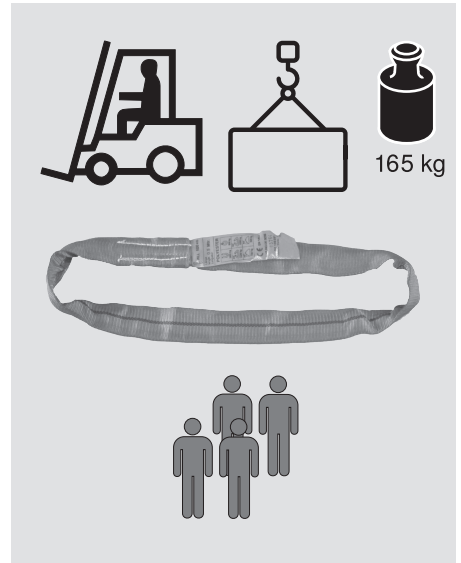
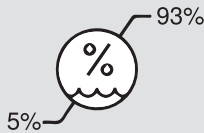
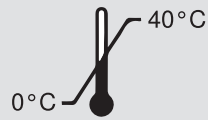
MINIPRESS top



optimaler Arbeitsplatz optimal workplace



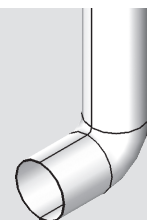
nicht stapeln
do not stack
no apilar
ne pas empiler
non impilare
não empilhe
не складывать
не укладывайте



M70.2000, M70E2000, M75.2000,
M75E2000:
3x 400 V 50 Hz + N + PE
M75E2000*USMP*TOP*OR
1x 240 V 60 Hz + N + PE



p= 5 - 7 bar / 73 - 101 psi / 0,5 - 0,7 MPa
ölfreie Druckluft
oil-free compressed air
aire comprimido sin aceite
air comprimé sans huile
aria compressa senza olio
ar comprimido isento de óleo
безмасляный сжатый воздух
безмасляне стиснене повітря



V= 570 m³/h
p= 250 - 350 mbar
p= 25000 - 35000 Pa

MINIPRESS top



optimaler Arbeitsplatz
optimal workplace

