

TANDEM

www.blum.com

 **blum**[®]

TANDEM



Standardanwendungen | Standard applications | Applications standard | Applicazioni standard | Aplicaciones estándar |
Rozwiązania standardowe | Стандартные конструкции | 标准应用

551H				
561H				

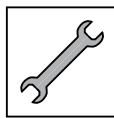
Sonderanwendungen | Special applications | Applications spéciales | Applicazioni speciali | Aplicaciones especiales |
Rozwiązania specjalne | Специальные конструкции | 特殊应用



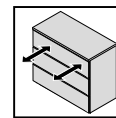
> <http://www.blum.com/1Hku4X>



Planung | Planning | Planification |
Progettazione | Planificación |
Planowanie | Проектирование | 设计



Montage | Assembly | Montage |
Montaggio | Montaje | Montaž |
Монтаж | 安装



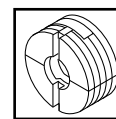
Seitenstabilisierung | Side stabiliser |
Stabilisateur latéral | Stabilizzatore laterale |
Estabilizador lateral | Stabilizacja boczna |
Боковой стабилизатор | 側边稳定器



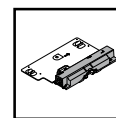
Einstellung | Adjustment | Réglage |
Regolazione | Ajuste | Regulacja |
Регулировка | 调节



Demontage | Removal | Démontage |
Smontaggio | Desmontaje |
Demontaž | Демонтаж | 拆卸



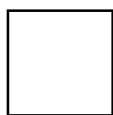
Frontverstellung | Front adjustment |
Réglage de la face | Regolazione del
frontale | Ajuste del frente | Regulacja
frontu | Регулировка фасада | 面板调节



TIP-ON



Klickbar | Clickable | Cliquable |
Cliccabile | Se puede hacer clic |
Klikaalny | Кликабельно | 可点击

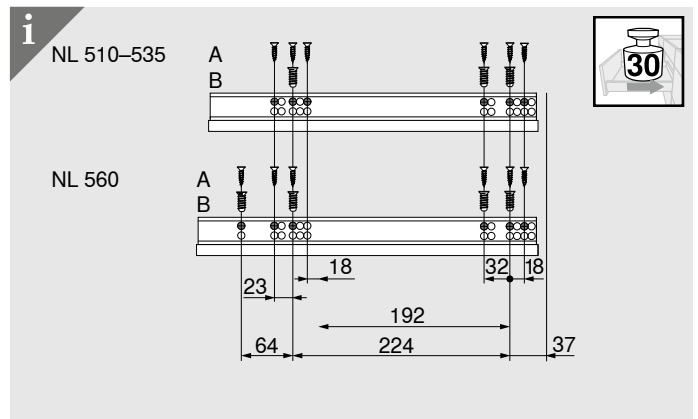
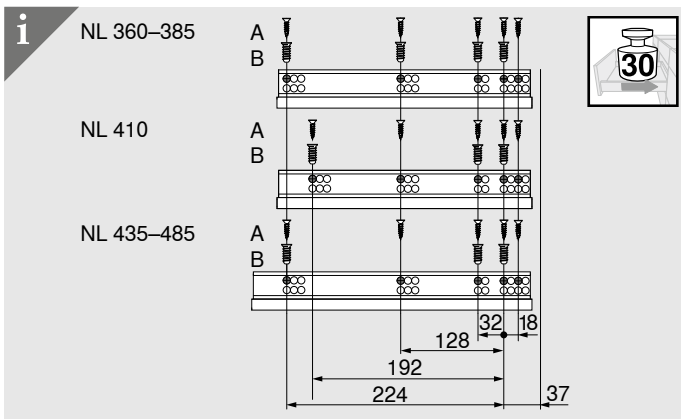
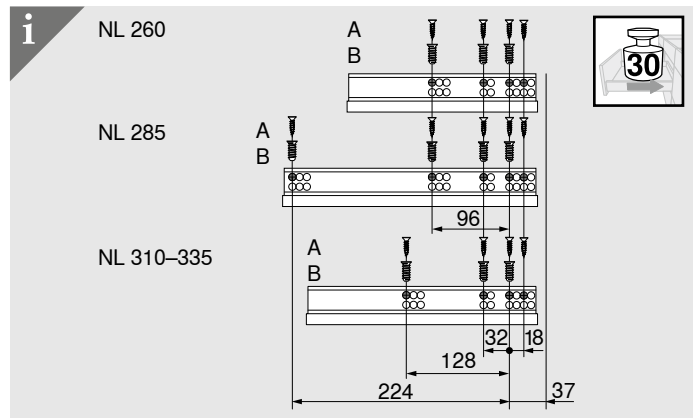
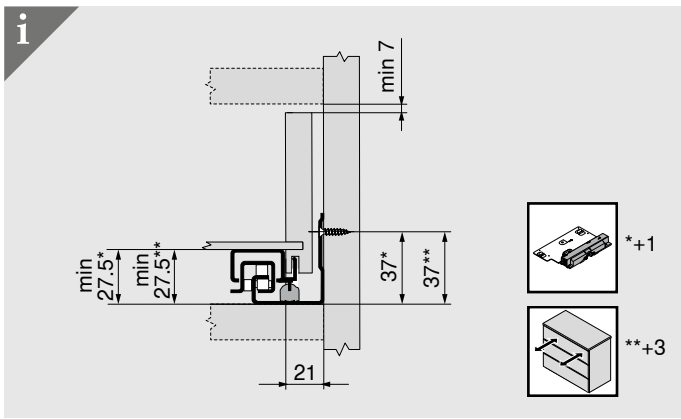
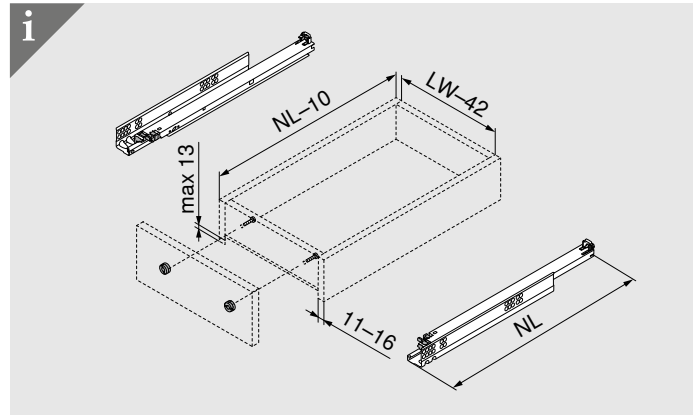
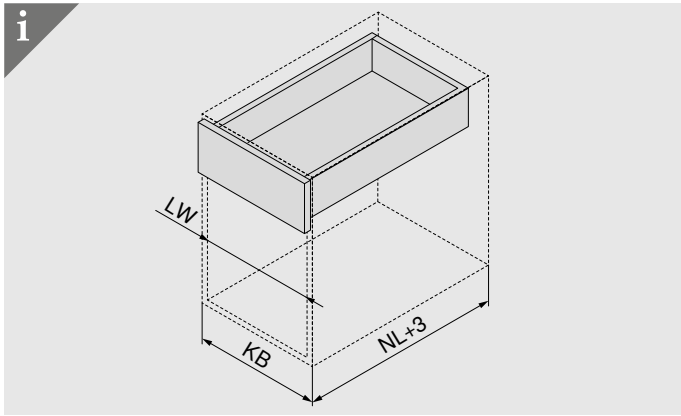
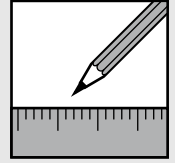
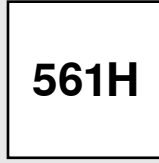
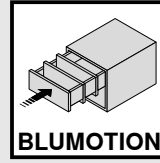
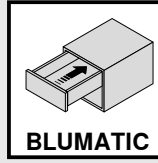


Nicht Klickbar | Not clickable |
Pas cliquable | Non cliccabile |
No se puede hacer clic |
Nie klikaalny | Некликабельно |
不可点击



Zurück | Back | Retour | Indietro |
Hacia atrás | Wstecz | Назад | 返回

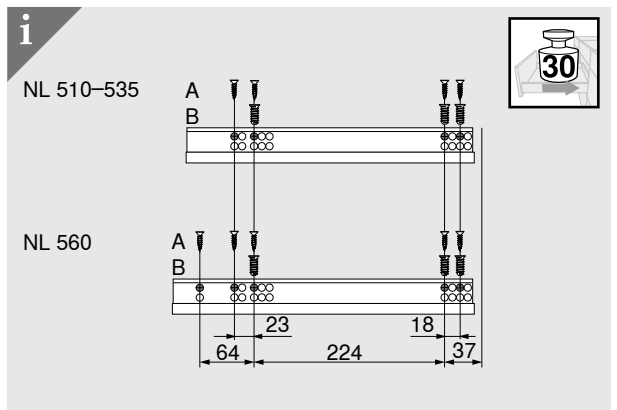
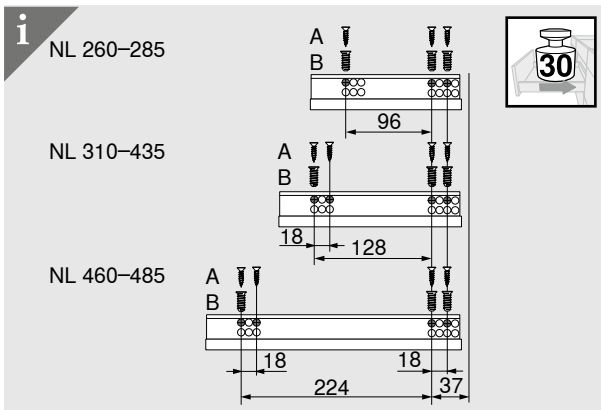
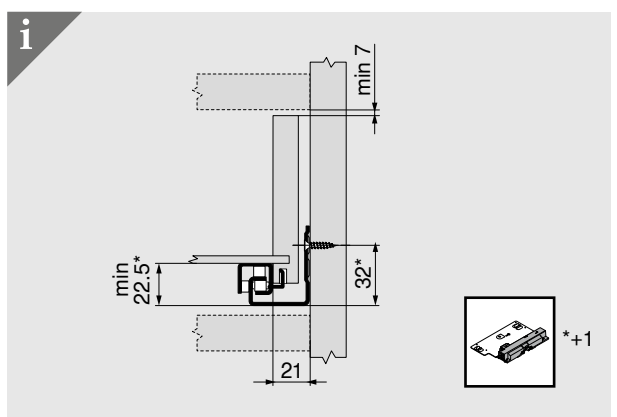
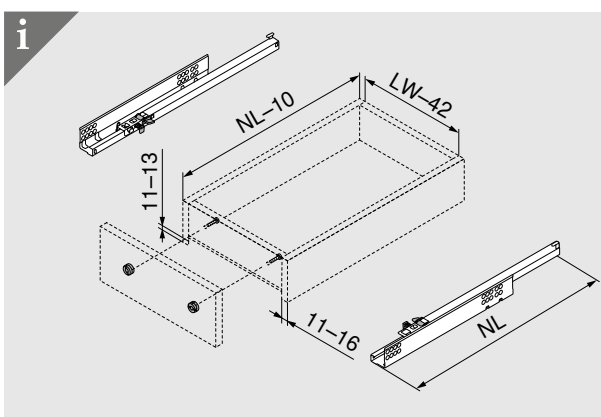
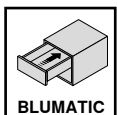
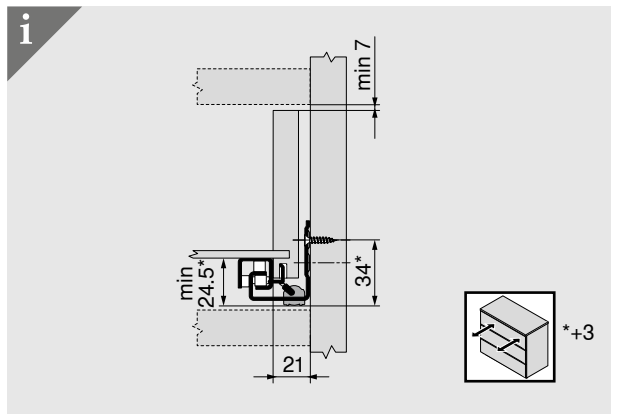
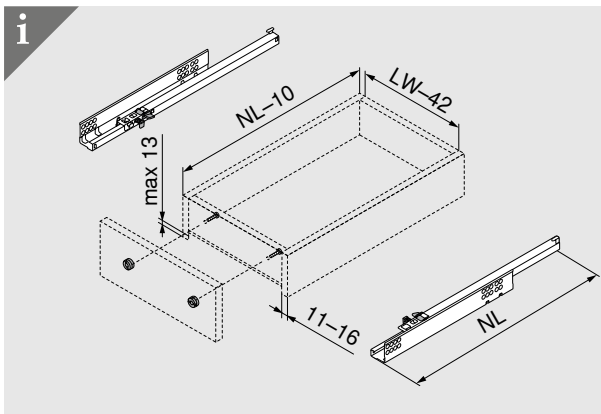
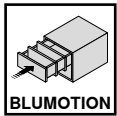
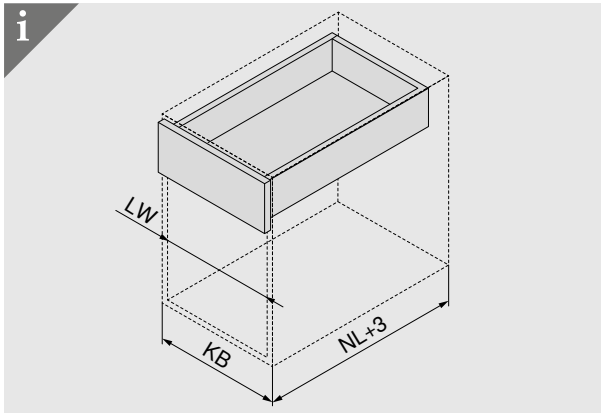
TANDEM



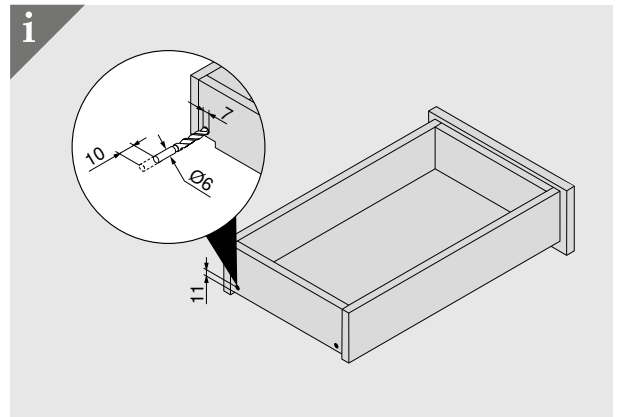
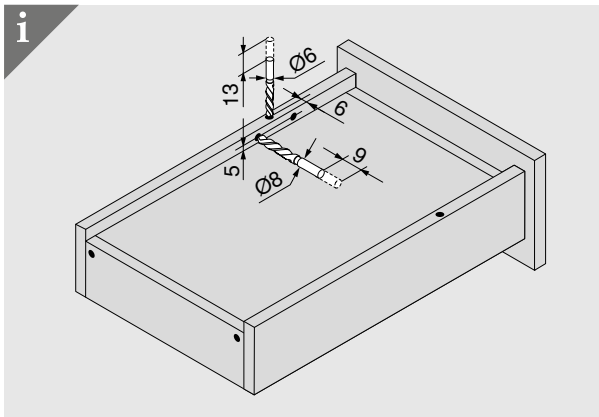
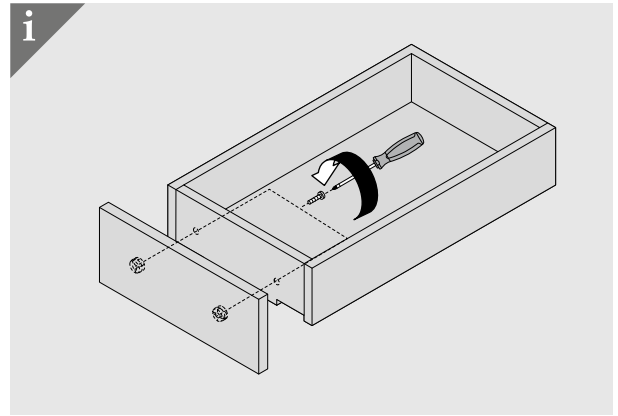
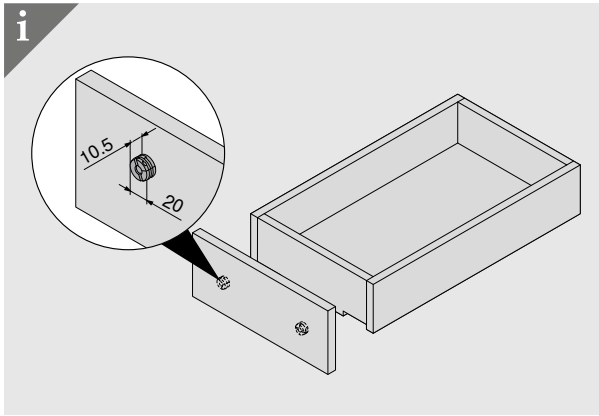
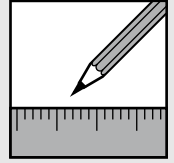
TANDEM



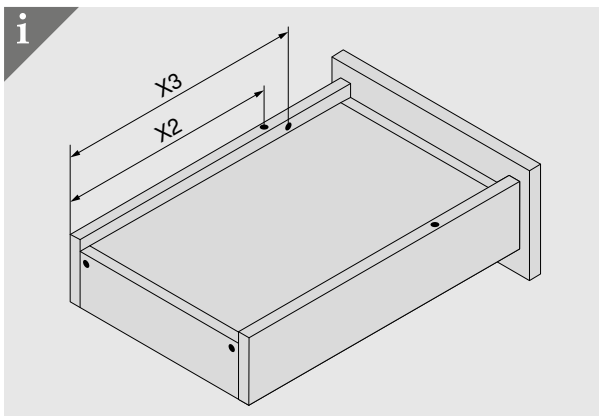
551H



TANDEM

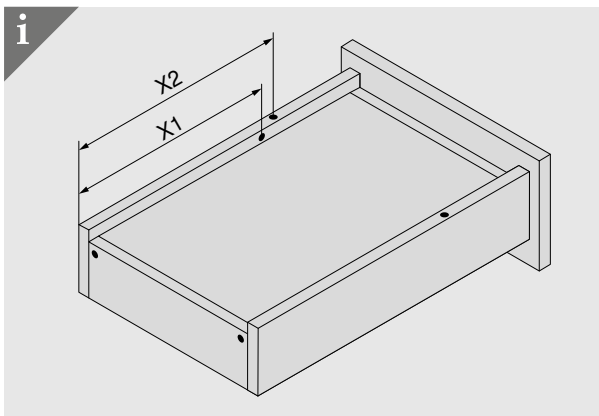


561H



NL	X2	X3	NL	X2	X3
260	205	185	435	310	354
285	220	200	460	335	379
310	230	242	485	350	394
335	245	257	510	360	436
360	275	287	535	375	451
385	285	297	560	405	481
410	300	344			

551H



NL	X2	X1	NL	X2	X1
260	205	185	435	310	290
285	220	200	460	335	315
310	230	210	485	350	330
335	245	225	510	360	340
360	275	255	535	375	355
385	285	265	560	405	385
410	300	280			

