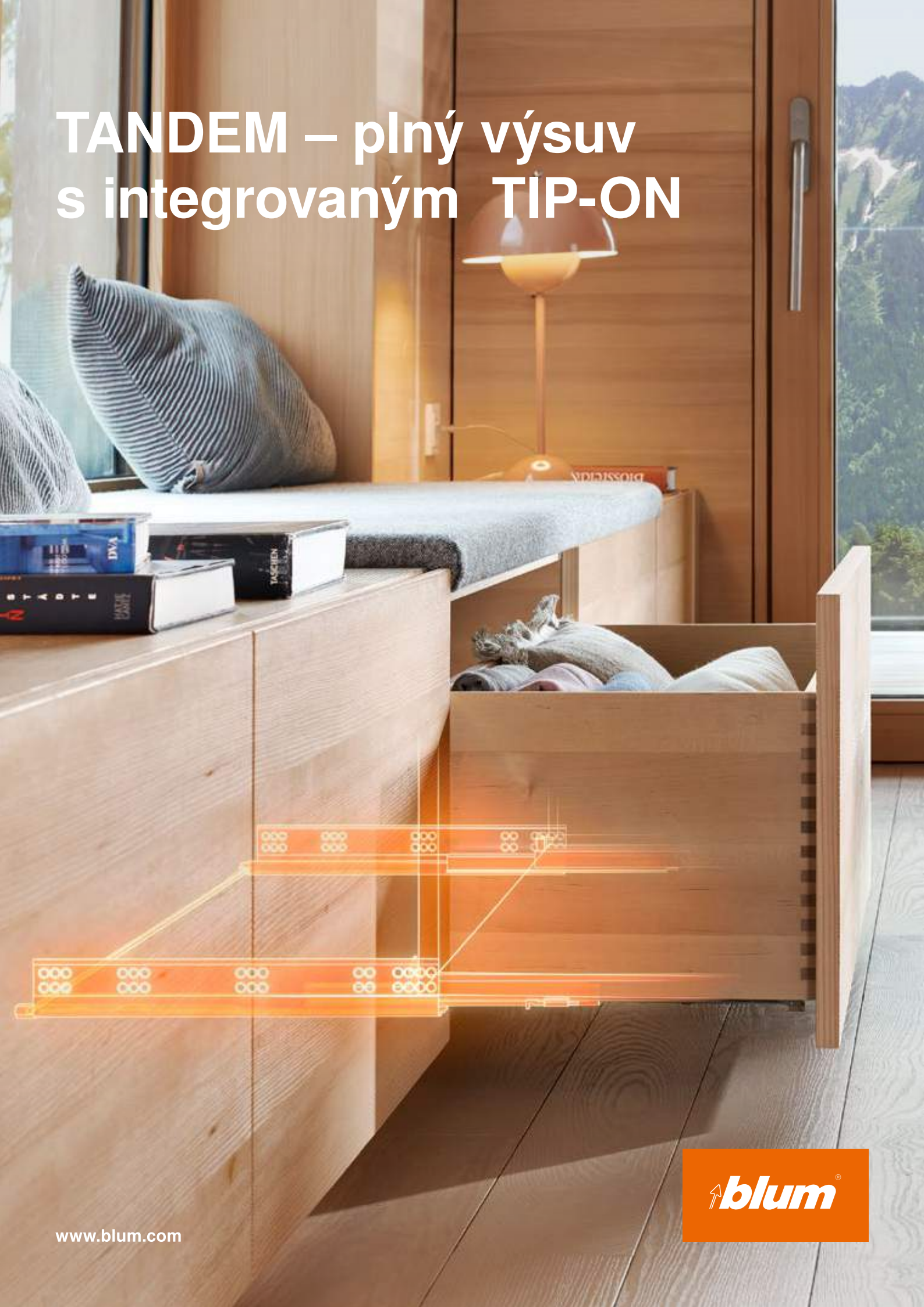


TANDEM – plný výsuv s integrovaným TIP-ON



Kvalita z ocele pre nápady z dreva

Poznáte všestrannosť vodiaceho systému TANDEM a poznáte komfort technológie pohybu TIP-ON. Teraz sú výhody týchto oboch systémov spojené – integrované v novom plnom výsuve TANDEM s TIP-ON. To znamená: vyššia kvalita bývania s menším počtom komponentov. Takto TANDEM získate s osvedčenou funkčnosťou ako úspornejšie riešenie vašich nápadov z dreva, vrátane jednoduchej montáže a pohodlnej obsluhy.



Obsah

- 04 Výhody výrobku
- 08 Jednoduchá montáž
- 10 Služby a pomôcky na spracovanie
- Informácie pre objednávanie a projektovanie**
- 12 560H Technika so spojkou – plný výsuv
- 14 561H Nástrčková technika – plný výsuv
- 16 Príslušenstvo
- 17 Spôsob upevnenia vedení 560H/561H
- 18 moving ideas



Osvedčený program – nový výsuv a pestré možnosti

Nový plný výsuv TANDEM s integrovaným TIP-ON ponúka možnosti na ktoré ste zvyknutí. Pre každý váš nápad existuje vhodné riešenie v menovitých dĺžkach od 250 mm až do 600 mm. Rovnako zostáva aj trieda nosnosti do 30 kg. Podľa vašich individuálnych preferencií si pri montáži môžete vybrať techniku so spojkou alebo nástrčkovú techniku.



Menej komponentov – menej námahy, výborná funkčnosť

TANDEM – plný výsuv s integrovaným TIP-ON mnohé veci uľahčuje a zároveň je úspornejší. Vďaka menšiemu počtu komponentov zaberá menej miesta na sklade. Ušetríte aj čas na spracovanie a montáž. Môžete tak využívať výhody menšej námahy a výbornej funkčnosti technológie pohybu Blum.



Jednoduché otváranie – viac pohodlia pre vyššiu kvalitu bývania

Užite si vyššiu kvalitu bývania vďaka ľahúčko sa otvárajúcim čelám bez úchytiak. Integrovaná mechanická podpora otvorenia TIP-ON zabezpečuje typickú ľahkosť pohybu od značky Blum. Stačí slabé zatlačenie a zásuvka sa hneď otvára. Synchronizácia to umožňuje takmer na každom mieste, dokonca aj v rohoch čela.

So synchronizáciou – praktické na celej čiare

Výsuv sa otvára ľahkým zatlačením na ľubovoľné miesto na čele – nezáleží či už v strede alebo naboku. Skrytý synchronizačný hriadeľ spája vodiace lišty a umožňuje použitie veľkého rozsahu technológie TIP-ON.





Jednoduchá montáž – rýchla montáž a demontáž

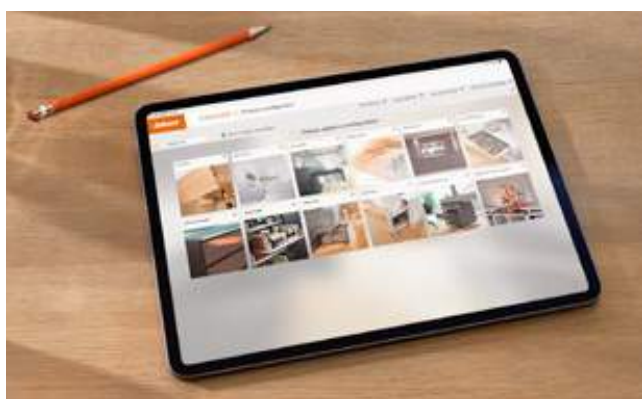
Keďže TIP-ON je už integrovaný vo vodiacej lište TANDEM, žiadne ďalšie diely už nepotrebuje. Znamená to menej námahy pri montáži a demontáži. Ako u všetkých variantov TANDEM si môžete vybrať medzi technikou spojky a nástrčkovou technikou. V oboch prípadoch je jednoduché nastavenie a praktická poistka proti vyveseniu. Pri montáži jednodielneho synchronizačného hriadeľa, ktorý je potrebné zrezať na určenú dĺžku, nepotrebuje žiadne adaptéry.

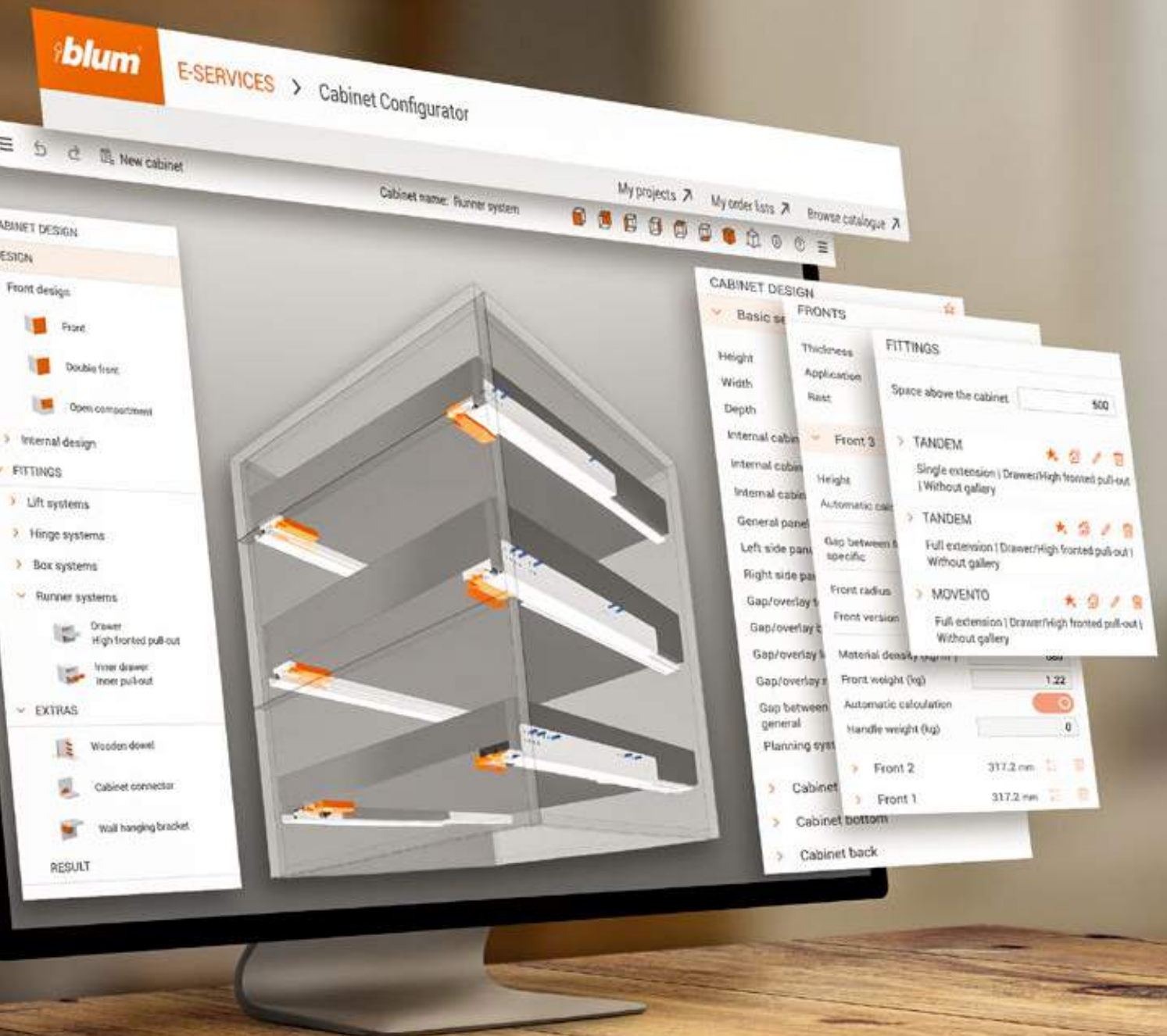
Služby a pomôcky na spracovanie – presné, praktické a profesionálne

Ponúkame vám služby na mieru a pomôcky na spracovanie systému vedenia TANDEM s integrovaným TIP-ON. Podporíme vás v celom procesnom reťazci: naše služby E-SERVICES vám pomôžu pri projektovaní, konštruovaní a výbere výrobkov 24 hodín denne. Okrem vŕtacích a zarážacích strojov máme v programe aj špeciálne vŕtacie šablóny. Napríklad pre TANDEM s nástrčkovou technikou i pre kovanie TANDEM na nastavenie čela.



Konfigurátor výrobkov
www.blum.com/productconfigurator



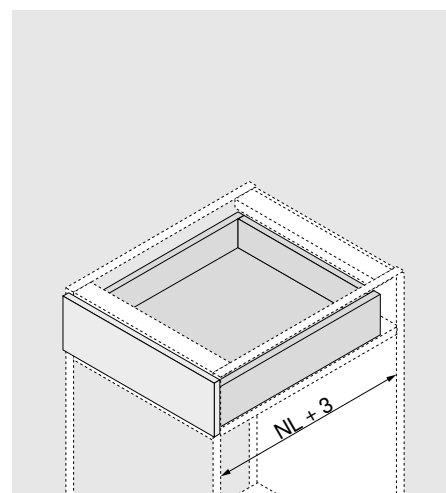


Konfigurátor korpusu
www.blum.com/cabinetconfig

560H Technika so spojkou – plný výsuv – integrovaný TIP-ON



- skrytý plný výsuv TANDEM pre drevené zásuvky s bokmi hrúbky od 11 do 16 mm
- s integrovanou technológiou pohybu TIP-ON – mechanická podpora otvárania
- valčeky z vysoko odolného plastu zabezpečujú ľahký chod
- výškové nastavenie pomocou spojky bez použitia náradia
- integrované nastavenie sklonu čela bez použitia náradia
- Integrovaná možnosť hĺbkového nastavenia bez použitia náradia
- odporúčanie: prídavná synchronizácia TIP-ON na bezpečnú aktiváciu, napr. pri širokých čelách



Informácie o objednávaní

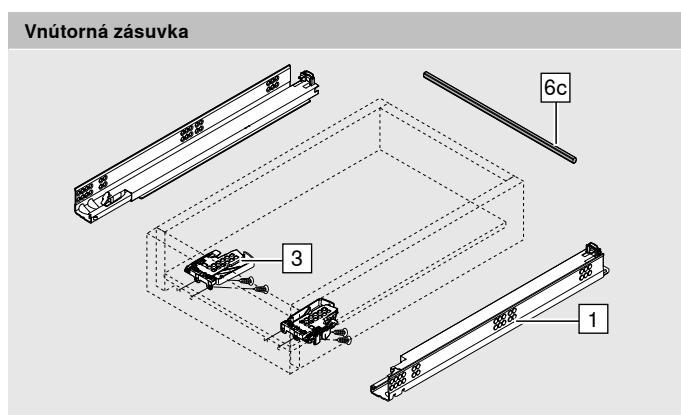
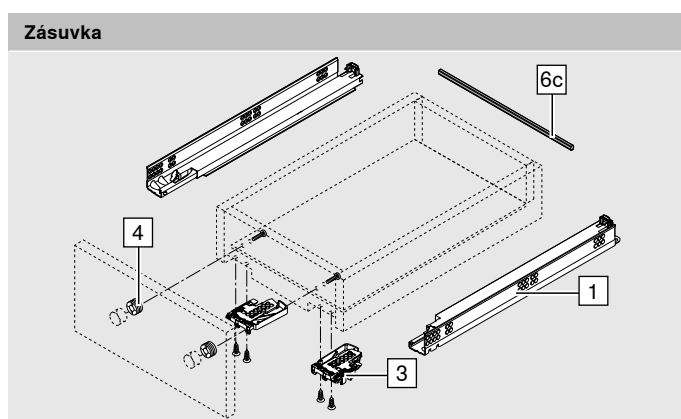
1	Vodiace lišty ľavé/pravé	
	Menovitá dĺžka NL mm	Nosnosť 30 kg
	250	560H2500T
	270	560H2700T
	300	560H3000T
	320	560H3200T
	350	560H3500T
	380	560H3800T
	400	560H4000T
	420	560H4200T
	450	560H4500T
	480	560H4800T
	500	560H5000T
	520	560H5200T
550	560H5500T	
600	560H6000T	
Integrovaný TIP-ON		

3	Spojka ľavá/pravá	
	Plast/zinok Oranžová	T51.1700.04
	S výškovým nastavením Objednávať ľavé/pravé	

Príslušenstvo

4	Kovanie na nastavenie čela	
	Plast Natur	295.1000

6c	Synchronizačný hriadeľ TIP-ON		
	Šírka korpusu KB (mm)	Vyhotovenie	T57.1140S
	Do 1200	Profilový hriadeľ	
Na skrátenie Synchronizačný hriadeľ odporúčame použiť pre všetky šírky korpusu. Prírez: svetlá šírka korpusu LW – 31 mm			

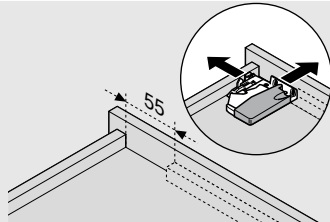


560H Technika so spojkou – plný výsuv – integrovaný TIP-ON

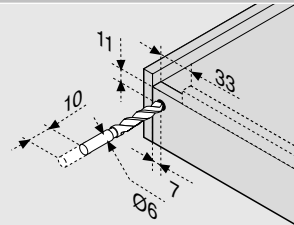
Projektovanie

Priestorové požiadavky v korpusu	Zásuvka/vnútná zásuvka	Zásuvka	Vnútná zásuvka
	<p>SKW Svetlá šírka zásuvky</p> <p>LW Svetlá šírka korpusu</p>	<p>SKL Dĺžka zásuvky</p> <p>NL Menovitá dĺžka</p>	<p>ISKL Vnútná dĺžka zásuvky</p> <p>SKL Dĺžka zásuvky</p> <p>NL Menovitá dĺžka</p> <p>X Hrúbka čela</p>

Spracovanie zásuviek

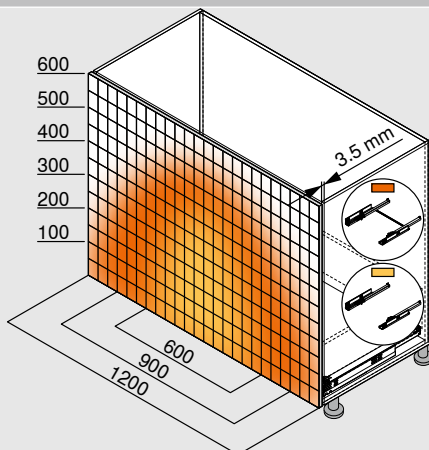


Použite vŕtaciú šablónu T65.1000.02



Použite vŕtaciú šablónu T65.1000.02

Spúšťacia oblasť

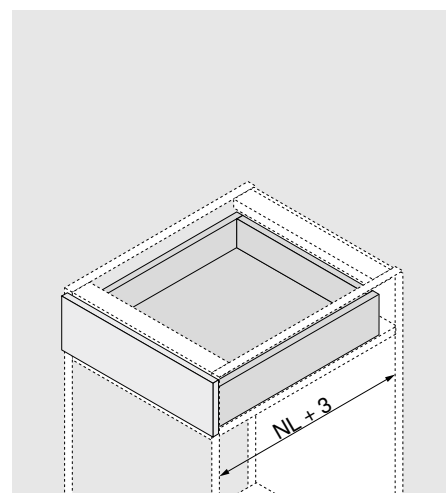


Príklad pre 560H – 30 kg, menovitá dĺžka NL 500 mm, štvorstranná zásuvka, so synchronizáciou

561H Nástrčková technika – plný výsuv – integrovaný TIP-ON



- skrytý plný výsuv TANDEM pre drevené zásuvky s bokmi hrúbky od 11 do 16 mm
- s integrovanou technológiou pohybu TIP-ON – mechanická podpora otvárania
- valčeky z vysoko odolného plastu zabezpečujú ľahký chod
- Integrovaná poistka proti vysadeniu, integrované výškové nastavenie a nastavenie sklonu čela
- integrovaná možnosť hĺbkového nastavenia bez použitia náradia
- odporúčanie: prídavná synchronizácia TIP-ON na bezpečnú aktiváciu, napr. pri širokých čelách

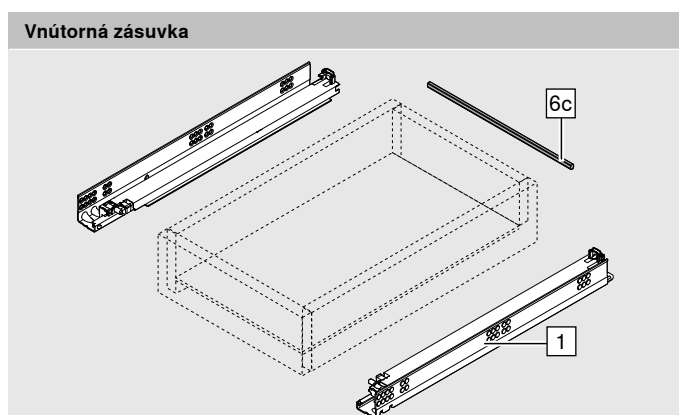
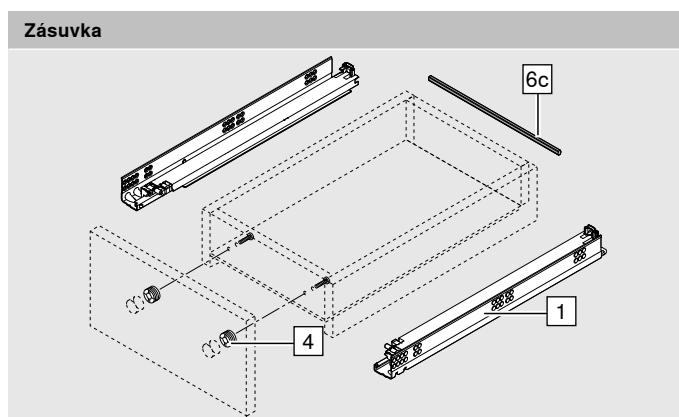


Informácie o objednávaní

1	Vodiace lišty ľavé/pravé	
	Menovitá dĺžka NL mm	Nosnosť 30 kg
	260	561H2601T
	285	561H2851T
	310	561H3101T
	335	561H3351T
	360	561H3601T
	385	561H3851T
	410	561H4101T
	435	561H4351T
	460	561H4601T
	485	561H4851T
	510	561H5101T
	535	561H5351T
560	561H5601T	

Integrovaný TIP-ON

6c	Synchronizačný hriadeľ TIP-ON	
	Šírka korpusu KB (mm)	Vyhotovenie
	Do 1200	Profilový hriadeľ
	Na skrátenie Odporúčame použitie synchronizačného hriadeľa. Prírez: svetlá šírka korpusu LW – 31 mm	
		T57.1140S



Príslušenstvo

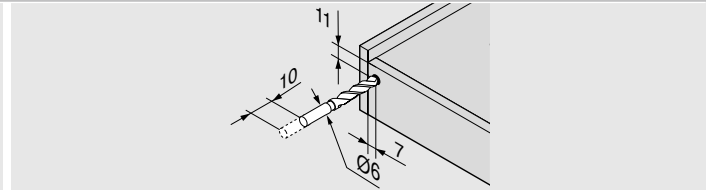
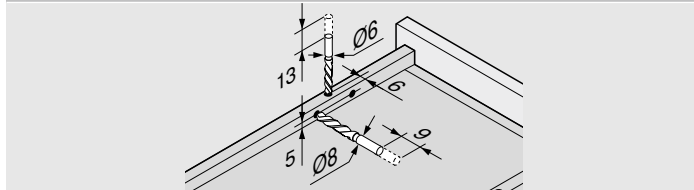
4	Kovanie na nastavenie čela	
	Plast	295.1000
	Natur	

561H Nástrčková technika – plný výsuv – integrovaný TIP-ON

Projektovanie

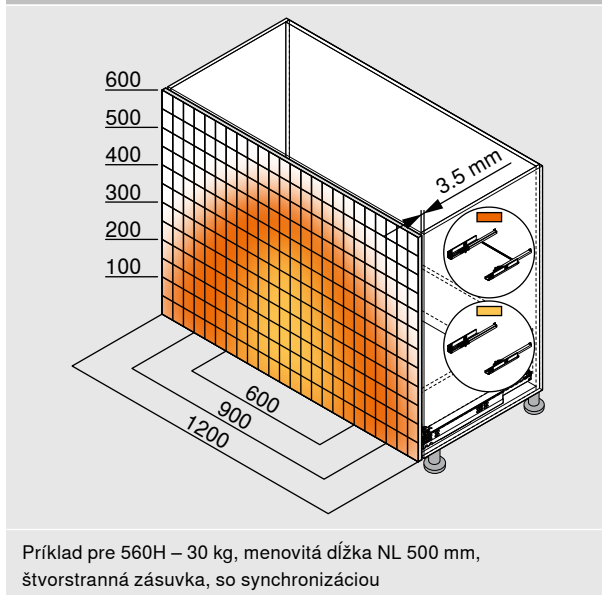
Priestorové požiadavky v korpusu	Zásuvka/vnútna zásuvka	Zásuvka	Vnútna zásuvka
	<p>SKW Svetlá šírka zásuvky</p> <p>LW Svetlá šírka korpusu</p>	<p>SKL Dĺžka zásuvky</p> <p>NL Menovitá dĺžka</p>	<p>ISKL Vnútna dĺžka zásuvky</p> <p>SKL Dĺžka zásuvky</p> <p>NL Menovitá dĺžka</p> <p>X Hrúbka čela</p>

Spracovanie zásuviek



Použite vrtaciu šablónu T65.1000.02

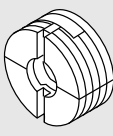
Spúšťacia oblasť

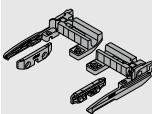


Spracovanie zásuviek

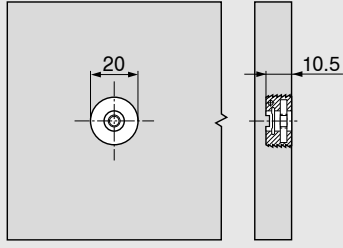
	Menovitá dĺžka NL (mm)	Nástrčný hrot X2 (mm)	Poistka proti vyveseniu X1 (mm)
	260	205	185
	285	220	200
	310	230	242
	335	245	257
	360	275	287
	385	285	297
	410	300	344
	435	310	354
	460	335	379
	485	350	394
	510	360	436
	535	375	451
560	405	481	

Príslušenstvo


Kovanie na nastavenie čela	
	S predmontovanou oceľovou maticou Pre štvorstranné zásuvky Nastavenie čela v dvoch smeroch (± 2 mm) Materiál: plast Farba: natur
	295.1000

Aretácia policového výsuvu (súprava)	
	Materiál Plast
	Farba Sivá matná orion
	Pozostáva z: 2 x aretačná jednotka* 2 x západka 1 x návod na montáž
	295H5700
	Upevnenie skrutkami do drevotriekovej dosky $\varnothing 3,5 \times 15$ mm, č. výrobku 609.1500 alebo systémovými skrutkami, č. výrobku 661.1450.HG
*Upevnenie je možné len skrutkami do drevotriekovej dosky	

Ďalšie informácie o aretácii policového výsuvu nájdete v brožúre EP-552 Aretácia policového výsuvu

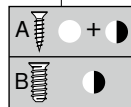
Projektovanie	
	
Matrica na MINIPRESS + PRO-CENTER MZM.0095	

Aretácia policového výsuvu – synchronizačný hriadeľ	
	Materiál Hliník
	Farba Prírodný
	Na skrátenie ZST.1089W
	Doplnkové vybavenie ZST.1160W
	Vhodné na šírku korpusu KB 1200 mm Prírez: LW – 87 ± 1 mm Vďaka synchronizačnému hriadeľu uvoľníte aretáciu policového výsuvu jednou rukou

Nasúvací držiak pre policové výsuvy bez aretácie policového výsuvu	
	Prírodný plast
	T51.7000.01

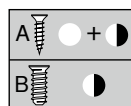
Spôsob upevnenia vedení 560H/561H

Vedenie 560H – 30 kg																		
NL	19	37	69	133	165	197	229	243	261	284	325	357	389	421	453	485	517	549
250–270	○●	○●	○●	○●		○●												
300–320	○●	○●	○●	○●	○●				○●									
350	○●	○●	○●	○●	○●				○●		○●							
380	○●	○●	○●	○●	○●				○●		○●							
400	○●	○●	○●	○●	○●		○●					○●						
420	○●	○●	○●	○●	○●				○●				○●					
450	○●	○●	○●	○●	○●				○●					○●				
480	○●	○●	○●	○●	○●				○●						○●			
500	○●	○●	○●	○●	○●			○●	○●						○●			
520	○●	○●	○●	○●	○●				○●	○●						○●		
550	○●	○●	○●	○●	○●				○●	○●							○●	
600	○●	○●	○●	○●	○●				○●	○●		○●						○●



- NL Menovitá dĺžka
- A Skrutka do drevotriekovej dosky Ø 4 x 15 mm
- B Systémová skrutka, č. výrobku 661.1450.HG

Vedenie 561H – 30 kg																		
NL	19	37	69	133	165	229	243	261	284	293	325	357	389	421	453	485	517	
260	○●	○●	○●	○●		○●												
285	○●	○●	○●	○●				○●										
310	○●	○●	○●	○●				○●										
335	○●	○●	○●	○●						○●								
360	○●	○●	○●	○●				○●			○●							
385	○●	○●	○●	○●				○●				○●						
410	○●	○●	○●	○●		○●							○●					
435	○●	○●	○●	○●				○●						○●				
460	○●	○●	○●	○●				○●							○●			
485	○●	○●	○●	○●				○●								○●		
510	○●	○●	○●	○●				○●	○●								○●	
535	○●	○●	○●	○●				○●	○●									○●
560	○●	○●	○●	○●				○●	○●		○●							○●



- NL Menovitá dĺžka
- A Skrutka do drevotriekovej dosky Ø 4 x 15 mm
- B Systémová skrutka, č. výrobku 661.1450.HG



Tu nájdete informácie o montáži, nastavení a demontáži.
www.blum.com/a_tandem



moving ideas

Veríme, že nápady dokážu pohnúť svetom. Aby ste mohli zrealizovať svoje kreatívne nápady, ponúkame vám inovatívne kovania, inšpiratívne koncepty nábytku a primerané služby. Riadime sa vašimi potrebami, globálnymi trendmi a našou spoločnou víziou zlepšovania kvality života. Poďme spolu vymýšľať pôsobivé nápady.



Kvalita bývania

Viac pohodlia a funkčnosti pri každodennom používaní nábytku – práve k tomu chceme prispievať.



Sortiment

Všetko z jedného zdroja: s naším rozmanitým sortimentom výrobkov zrealizujete súčasné i budúce trendy bývania.



Inšpirácia

Sledujeme trendy bývania na celom svete a skúmame riešenia budúcnosti. Tieto poznatky vám odovzdávame.



Inovácie

Sme neustále v pohybe. So zvedavosťou a výskumným duchom vyvíjame pre vás nové výrobky a služby.



Služby

Podporujeme vás v každodennej práci službami prispôsobenými vašim postupom.



Kvalita

Naše výrobky, služby i seba samých naďalej zlepšujeme.



Dôvera

Preberáme zodpovednosť. Pre naše partnerské organizácie, pre našich zamestnancov, pre spoločnosť a životné prostredie.

Našu cestu začal ozubmi do podkov Julius Blum v roku 1952. V súčasnosti dodávame inovatívne kovania zákazníkom vo viac ako 120 krajinách.

Julius Blum GmbH
Zastúpenie pre Slovensko
Tuhovská 29
831 06 Bratislava
Slovakia
Tel.: +421 905 997 977
E-Mail: info.sk@blum.com

Julius Blum GmbH
Výrobný závod
6973 Höchst, Rakúsko
Tel.: +43 5578 705-0
Fax: +43 5578 705-44
E-mail: info@blum.com
www.blum.com

Naše prevádzky v Rakúsku, Poľsku a Číne sú certifikované, ako je uvedené nižšie.
Naša prevádzka v USA je certifikovaná podľa ISO 9001.
Naša prevádzka v Brazílii je certifikovaná podľa ISO 9001, ISO 14001 a ISO 45001.



Look for our
FSC™-certified
products

Celý obsah podľa autorských práv spoločnosti Blum.
Technické zmeny a zmeny vo výrobnom programe vyhradené.
IDNR: 573.162.2 · EP-605/1 SK-SK/06.23