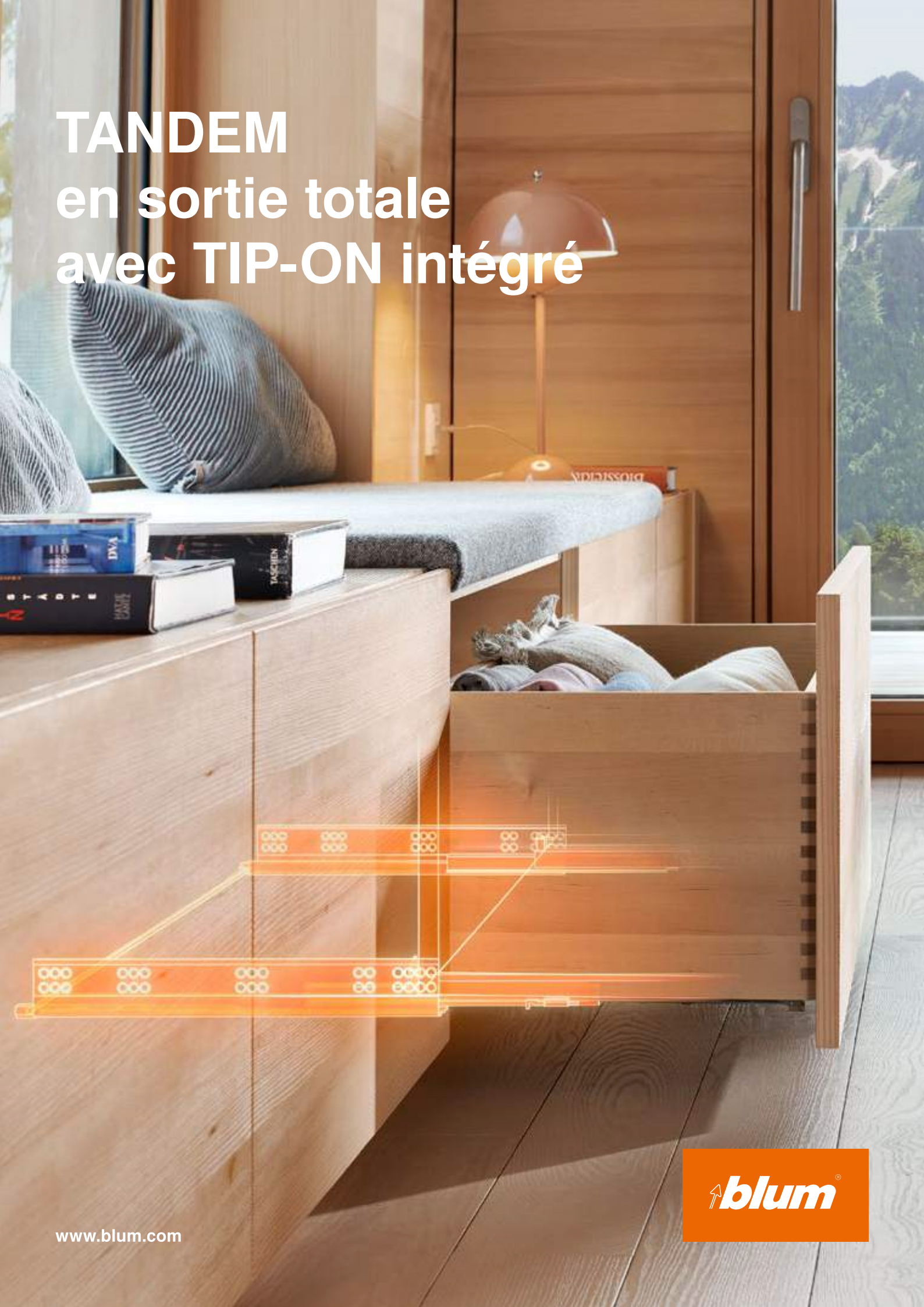


TANDEM en sortie totale avec TIP-ON intégré



Une qualité d'acier pour des idées de bois

Vous connaissez la polyvalence du système coulissant TANDEM et le confort de la technologie de mouvement TIP-ON. Leurs avantages sont aujourd'hui d'emblée réunis dans le nouveau TANDEM en sortie totale avec TIP-ON intégré. Autrement dit, moins de composants pour une meilleure qualité de l'habitat. Ainsi, TANDEM et sa fonctionnalité éprouvée constituent désormais une solution encore plus économique pour vos idées de bois, avec un montage facile et une utilisation confortable.





Contenu

- 04 Avantages du produit
- 08 Montage facile
- 10 Services et aides de montage

Informations utiles à la commande et à la planification

- 12 560H Technique d'accouplement – Sortie totale
- 14 561H Montage avec ergots – Sortie totale
- 16 Accessoires
- 17 Fixation des coulisses
- 18 moving ideas



Un programme éprouvé – Un nouveau bloc-tiroir, de multiples variantes

Le nouveau TANDEM en sortie totale avec TIP-ON intégré offre les options habituelles. La longueur nominale allant de 250 mm à 600 mm vous trouverez la solution adaptée à toutes vos idées. La classe de charge dynamique de 30 kg reste également inchangée. Optez, en fonction de vos préférences de montage personnelles, pour la technique d'accouplement ou bien le montage avec ergots.



Moins de composants – Moins d’efforts, pour des fonctions exceptionnelles

TANDEM en sortie totale avec TIP-ON intégré vous facilite la tâche tout en étant plus économique. Grâce à son nombre de composants réduits, le système coulissant prend moins de place dans votre espace de stockage. En outre, vous gagnez du temps lors de la mise en œuvre et du montage. Vous pouvez ainsi réduire vos efforts et profiter des formidables fonctionnalités de la technologie de mouvement Blum.



Ouverture facile – Plus de confort, pour une meilleure qualité de l’habitat

Faites l’expérience d’une grande qualité de l’habitat, par exemple avec des faces sans poignée qui s’ouvrent sans effort. L’assistance mécanique à l’ouverture TIP-ON d’ores et déjà intégrée assure le confort de mouvement caractéristique de Blum. Une effleurement léger suffit pour ouvrir le tiroir. Grâce à la synchronisation, l’ouverture peut s’effectuer depuis presque tous les endroits, même par les angles de la face.

Avec synchronisation – De la praticité sur toute la ligne

Pour l’ouverture, il suffit d’effleurer légèrement n’importe quel endroit de la face, que ce soit au centre ou au bord. Un axe de synchronisation dissimulé relie les coulisses, ce qui agrandit la zone de déclenchement de la technologie TIP-ON.





Montage simple – Rapide à monter et à démonter

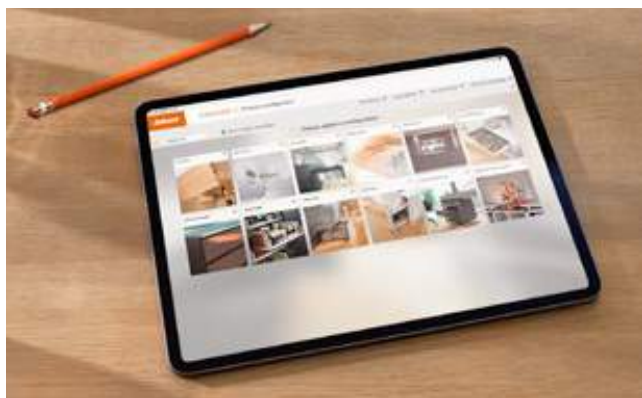
La technologie TIP-ON étant d'ores et déjà intégrée à la coulisse TANDEM, aucune pièce additionnelle n'est nécessaire. Cela se traduit également par moins d'efforts lors du montage et du démontage. Comme pour toutes les variantes de TANDEM, vous avez le choix entre la technique d'accouplement et le montage avec ergots, les deux fonctions permettant un réglage sans effort et une sécurité de décrochage pratique. Le montage explicite de l'axe de synchronisation en une partie et à recouper ne nécessite aucun adaptateur.

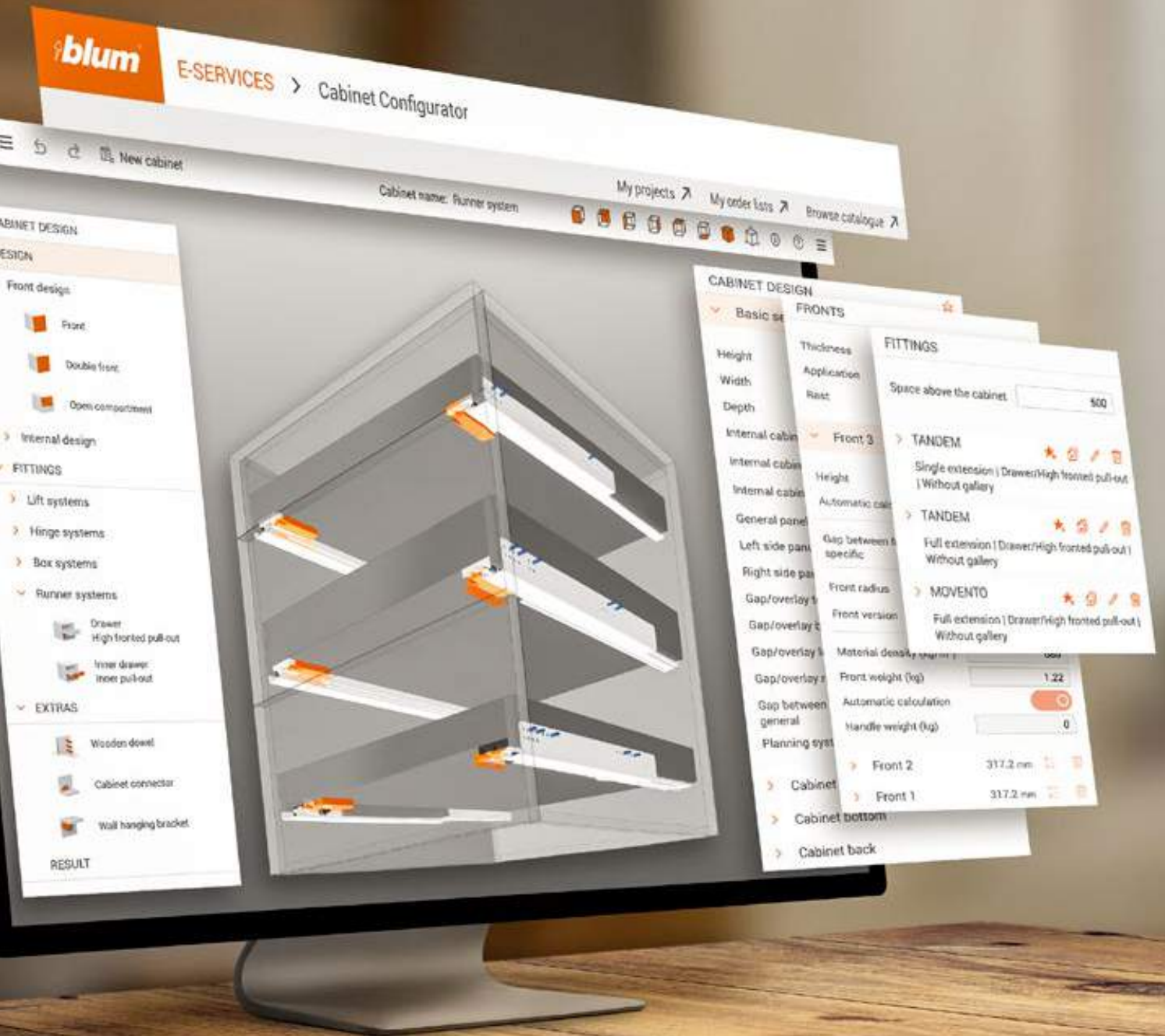
Services et aides de montage – Adaptés, pratiques et professionnels

Nous vous proposons des services et aides de montage adaptés pour le système coulissant TANDEM en sortie totale avec TIP-ON intégré. Nous vous soutenons tout au long de la chaîne des processus : nos E-SERVICES vous aident 24 heures sur 24 pour la planification, la construction et la sélection de produits. Outre des machines, nous proposons également des gabarits de perçage spéciaux pour la production. Par exemple pour TANDEM avec montage avec ergots ainsi que pour la ferrure de réglage de la face TANDEM.



Configurateur Produits
www.blum.com/productconfigurator

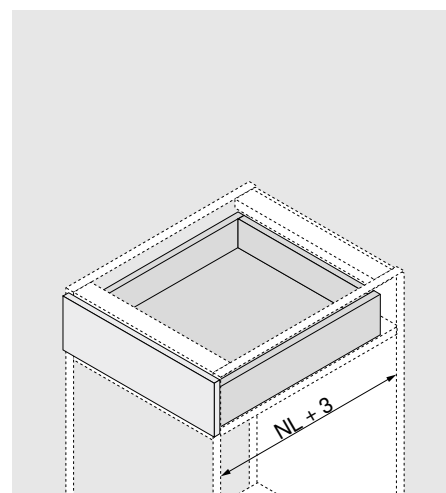




Configurateur de meubles
www.blum.com/cabinetconfig

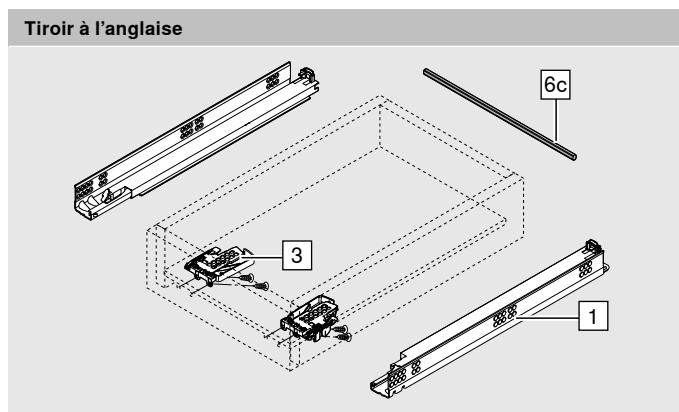
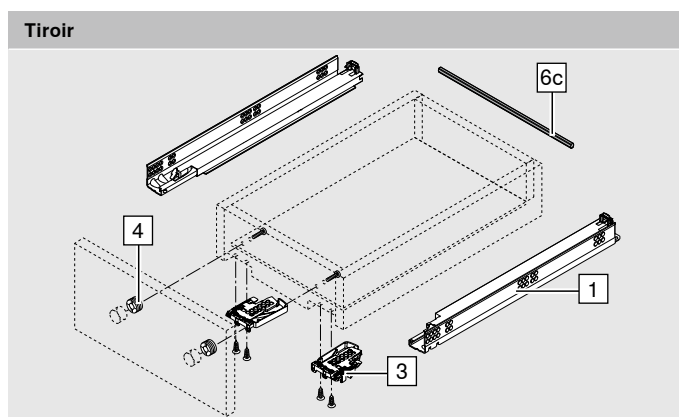
560H Technique d'accouplement – Sortie totale – TIP-ON intégré


- TANDEM en sortie totale invisible pour tiroirs bois avec panneau d'une épaisseur de 11 à 16 mm
- Avec la technologie de mouvement intégrée TIP-ON – l'assistance mécanique à l'ouverture
- Des rouleaux en matière synthétique à faible usure assurent un coulissement ultra-léger
- Réglage en hauteur sans outil via le boîtier d'accouplement
- Réglage de l'inclinaison de la face intégré et sans outil
- Réglage en profondeur sans outil intégré
- Recommandation : synchronisation TIP-ON en option pour garantir également le déclenchement pour les faces larges


Informations utiles à la commande

1	Coulisses gauche/droite	
	Longueur nominale NL	Capacité de charge
	mm	30 kg
	250	560H2500T
	270	560H2700T
	300	560H3000T
	320	560H3200T
	350	560H3500T
	380	560H3800T
	400	560H4000T
	420	560H4200T
	450	560H4500T
	480	560H4800T
	500	560H5000T
520	560H5200T	
550	560H5500T	
600	560H6000T	
TIP-ON intégré		

6c	Axe de synchronisation TIP-ON		
	Largeur du corps de meuble KB (mm)	Version	
	Jusqu'à 1200	Axe de synchroni.	T57.1140S
À recouper			
Pour chaque largeur de corps de meuble, nous recommandons l'utilisation d'un axe de synchronisation.			
Débit : largeur intérieure LW – 31 mm			



3	Accouplement gauche/droite	
	Matière synthétique/Zinc Orange	T51.1700.04
	Avec réglage en hauteur	
Commander gauche/droite		

Accessoires

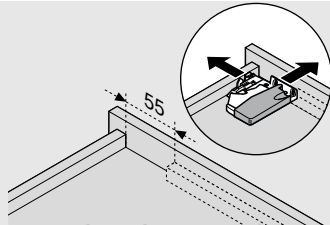
4	Ferrure de réglage de la face	
	Matériau : matière synthétique	295.1000
	Couleur : Naturel	

560H Technique d'accouplement – Sortie totale – TIP-ON intégré

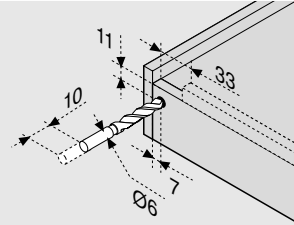
Planification

Encombrement dans le corps de meuble	Tiroir/Tiroir à l'anglaise	Tiroir	Tiroir à l'anglaise
	<p>SKW largeur intérieure tiroir</p>	<p>SKL longueur tiroir</p>	<p>ISKL longueur tiroir à l'anglaise</p>
	<p>LW largeur intérieure</p>	<p>NL longueur nominale</p>	<p>SKL longueur tiroir</p>
			<p>NL longueur nominale</p>
			<p>X épaisseur de la face</p>

Usinage du tiroir

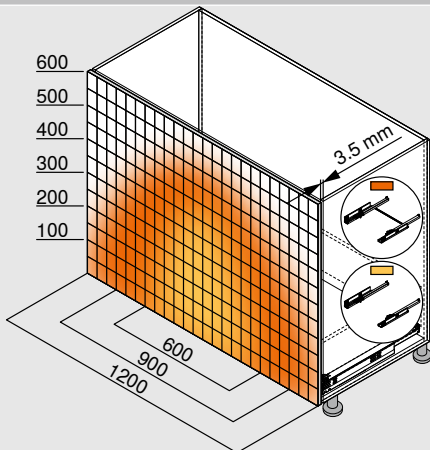


Utiliser le gabarit de perçage T65.1000.02



Utiliser le gabarit de perçage T65.1000.02

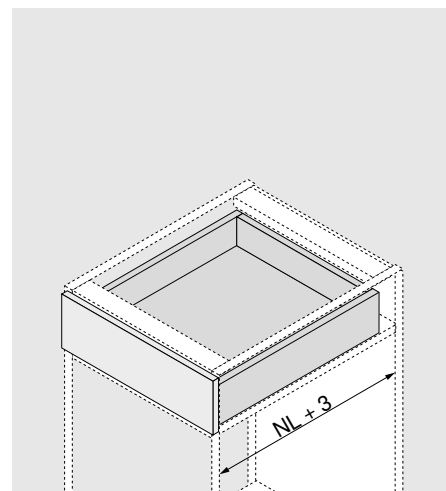
Zone de déclenchement



Exemple pour 560H – 30 kg, longueur nominale NL 500 mm, tiroir à quatre côtés, avec synchronisation

561H Montage avec ergots – Sortie totale – TIP-ON intégré


- TANDEM en sortie totale invisible pour tiroirs bois avec panneau d'une épaisseur de 11 à 16 mm
- Avec la technologie de mouvement intégrée TIP-ON, l'assistance mécanique à l'ouverture
- Des rouleaux en matière synthétique à faible usure assurent un coulissement ultra-léger
- Sécurité de maintien et réglage de la hauteur et de l'inclinaison de la face intégrés
- Réglage en profondeur sans outil intégré
- Recommandation : synchronisation TIP-ON en option pour garantir également le déclenchement pour les faces larges


Informations utiles à la commande

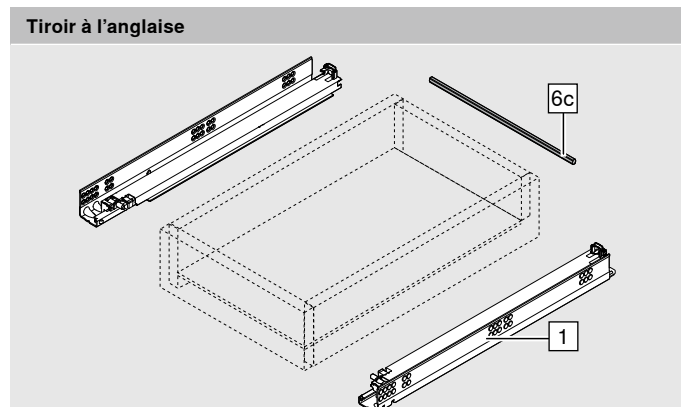
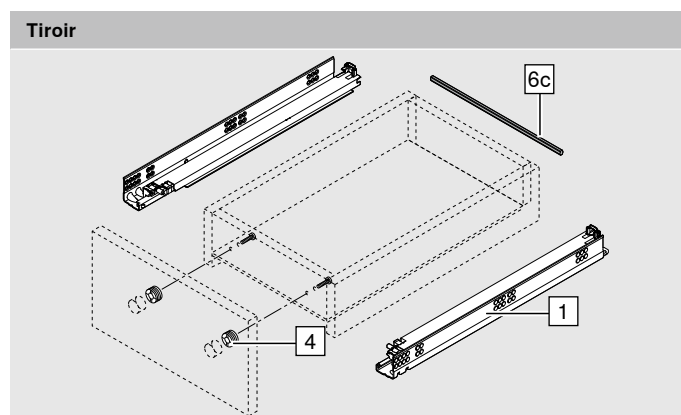
1	Coulisses gauche/droite	
	Longueur nominale NL mm	Capacité de charge 30 kg
	260	561H2601T
	285	561H2851T
	310	561H3101T
	335	561H3351T
	360	561H3601T
	385	561H3851T
	410	561H4101T
	435	561H4351T
	460	561H4601T
	485	561H4851T
	510	561H5101T
535	561H5351T	
560	561H5601T	

TIP-ON intégré

6c	Axe de synchronisation TIP-ON		
	Largeur du corps de meuble KB (mm)	Version	
	Jusqu'à 1200	Axe de synchroni.	T57.1140S
À recouper Nous recommandons l'utilisation d'un axe de synchronisation. Débit : largeur intérieure LW – 31 mm			

Accessoires

4	Ferrure de réglage de la face	
	Matériau : matière synthétique	295.1000
	Couleur : Naturel	

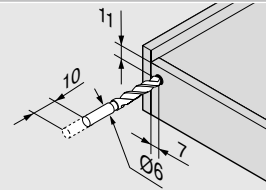
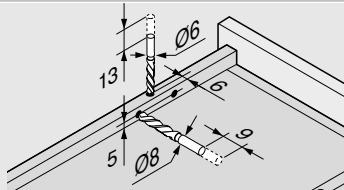


561H Montage avec ergots – Sortie totale – TIP-ON intégré

Planification

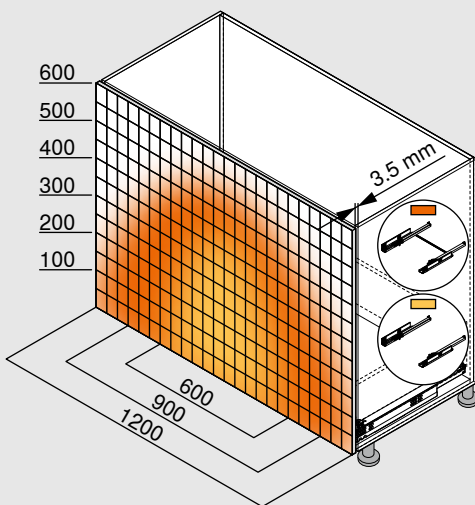
Encombrement dans le corps de meuble	Tiroir/Tiroir à l'anglaise	Tiroir	Tiroir à l'anglaise
	<p>SKW largeur intérieure tiroir</p> <p>LW largeur intérieure</p>	<p>SKL longueur tiroir</p> <p>NL longueur nominale</p>	<p>ISKL longueur tiroir à l'anglaise</p> <p>SKL longueur tiroir</p> <p>NL longueur nominale</p> <p>X épaisseur de la face</p>

Usinage du tiroir



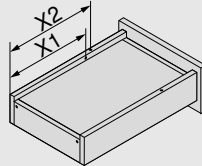
Utiliser le gabarit de perçage T65.1000.02

Zone de déclenchement



Exemple pour 560H – 30 kg, longueur nominale NL 500 mm, tiroir à quatre côtés, avec synchronisation

Usinage du tiroir



Longueur nominale NL (mm)	Ergots X2 (mm)	Sécurité de décrochage X1 (mm)
260	205	185
285	220	200
310	230	242
335	245	257
360	275	287
385	285	297
410	300	344
435	310	354
460	335	379
485	350	394
510	360	436
535	375	451
560	405	481

Accessoires

Ferrure de réglage de la face	
	Avec cadre acier prémonté Pour tiroirs à quatre côtés Réglage de la face en 2 dimensions (± 2 mm) Matériau : matière synthétique Couleur : Naturel
	295.1000

Blocage de tablette (set)	
	Matériau Matière synthétique
	Couleur Gris orion mat
	Composé de : 2 x Unité de verrouillage* 2 x Verrou 1 x Notice de montage
	295H5700
	Fixation avec vis agglo Ø 3,5 x 15 mm, référence 609.1500 ou eurovis, référence 661.1450.HG
* Fixation possible uniquement avec vis agglo	

Vous trouverez plus d'informations sur le blocage de tablette dans EP-552 Blocage de tablette

Planification
Matrice pour MINIPRESS + PRO-CENTER MZM.0095

Blocage de tablette – Axe de synchronisation	
	Matériau Aluminium
	Couleur Brut
	À recouper ZST.1089W
	En option ZST.1160W
	Pour largeur du corps de meuble KB jusqu'à 1 200 mm
Débit : LW – 87 ± 1 mm	
Blocage de tablette déverrouillable d'une seule main grâce à la synchronisation	

Attache-coulisse pour tablette sans blocage de tablette	
	Matériau : matière synthétique Couleur : Naturel
	T51.7000.01



moving ideas

Nous pensons que les idées peuvent faire bouger le monde. Pour vous aider à concrétiser vos idées créatives, nous vous proposons des ferrures innovantes, des concepts de meubles inspirants et des services adaptés. Vos besoins, les tendances mondiales et notre vision commune d'une meilleure qualité de vie sont nos moteurs. Ensemble, créons des idées en mouvement.



Qualité de l'habitat

Davantage de confort et de fonctionnalité dans l'utilisation quotidienne des meubles : c'est ce à quoi nous voulons contribuer.



Gamme

Un prestataire unique : grâce à notre gamme de produits diversifiée, vous pouvez mettre en œuvre les tendances actuelles et futures de l'habitat.



Inspiration

Nous observons les tendances en matière d'habitat dans le monde entier et recherchons les solutions de demain. Nous vous transmettons nos conclusions.



Innovation

Nous continuons à avancer. La curiosité et l'esprit de recherche nous permettent de développer de nouveaux produits et services pour vous.



Services

Nous vous soutenons dans votre travail quotidien par le biais de services personnalisés adaptés à vos processus.



Qualité

Nous ne cessons d'améliorer nos produits, nos services et nous-mêmes.



Confiance

Nous prenons nos responsabilités. Pour notre partenariat, pour nos collaborateurs, pour la société et pour l'environnement.

Chez Julius Blum, notre voyage a débuté avec des crampons pour chevaux en 1952. Aujourd'hui, nous fournissons des ferrures innovantes à nos clients dans plus de 120 pays.

Julius Blum GmbH
Fabricant de ferrures
6973 Höchst, Autriche
Tél. : +43 5578 705-0
Télééc. : +43 5578 705-44
Courriel : info@blum.com
www.blum.com

Nos sites en Autriche, en Pologne et en Chine sont certifiés comme indiqué ci-dessous.
Notre site aux États-Unis est certifié selon la norme ISO 9001.
Notre site au Brésil est certifié selon les normes ISO 9001, ISO 14001 et ISO 45001.



Look for our
FSC™-certified
products

Tous les contenus sont soumis au copyright de Blum.
Sous réserve de modifications techniques et de programmes.
IDNR: 279.931.1 · EP-605/1 FR-AL/06.23