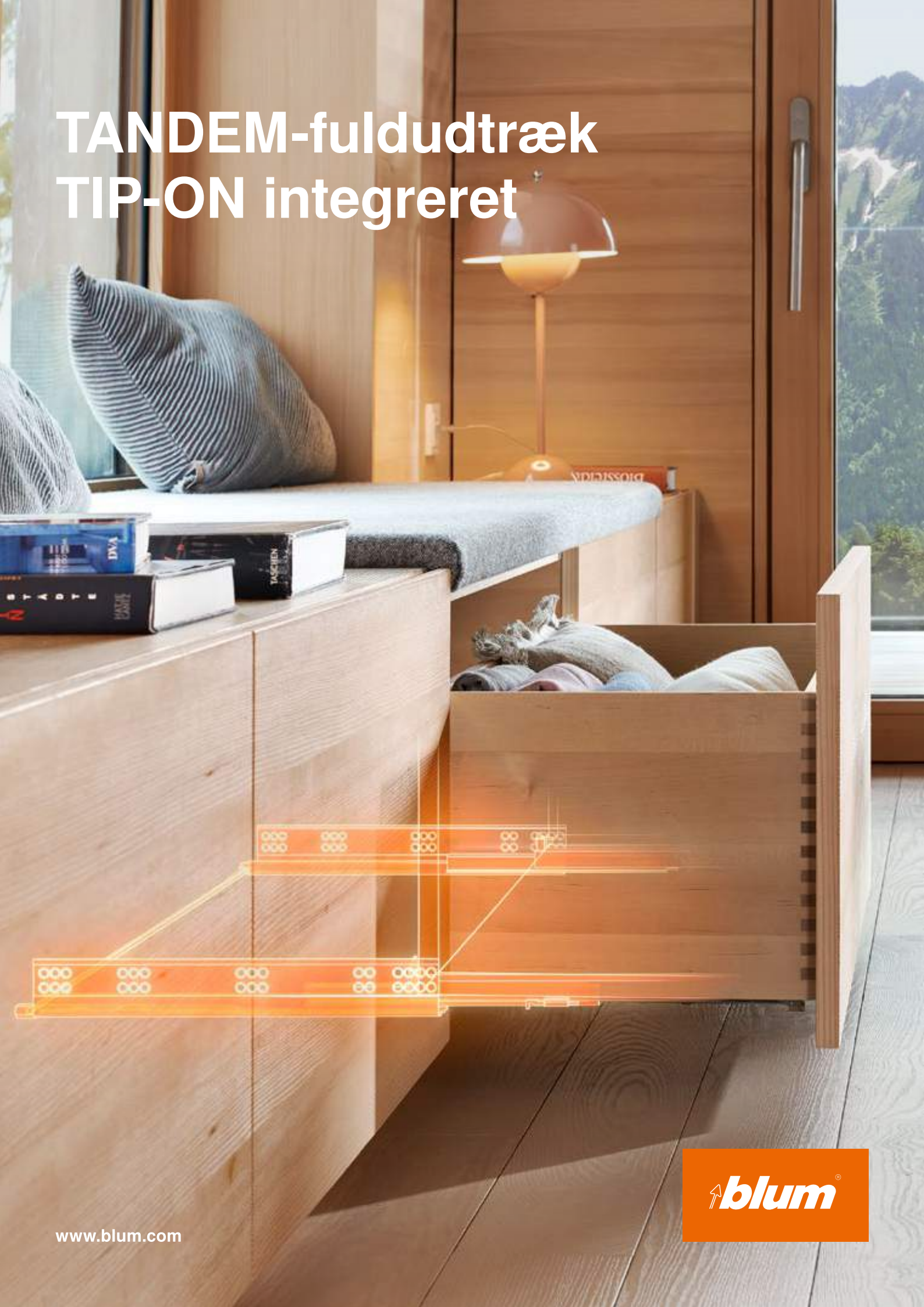


TANDEM-fuldudtræk TIP-ON integreret



Kvalitet af stål til ideer af træ

Du kender mangfoldigheden ved TANDEM skinneresystemet, og du kender komforten ved TIP-ON bevægelsesteknologien. Nu er begge fordele forenet fra starten – integreret i det nye TANDEM-fuldudtræk med TIP-ON. Det betyder: større kvalitet i boligen med færre elementer. Så nu får du TANDEM med den velfungerende funktionalitet, som er en endnu mere økonomisk løsning til dine ideer af træ – inklusiv enkel montering og komfortabel betjening.



Indhold

- 04 Produktfordele
- 08 Enkel montage
- 10 Servicer og hjælp til forarbejdning

Bestillings- og planlægningsinformationer

- 12 560H koblingsteknik– fuldudtræk
- 14 561H påsætningsteknik – fuldudtræk
- 16 Tilbehør
- 17 Befæstigelse af skinnerne
- 18 moving ideas



Velfungerende program – nyt udtræk, mangfoldigt udvalg

Det nye TANDEM-fuldudtræk med integreret TIP-ON tilbyder de sædvanlige valgmuligheder. Fra længde 250 mm og op til 600 mm er der en passende løsning til alle dine ideer. Belastningsklassen på 30 kg. forbliver også den samme. Alt efter hvordan du ønsker at montere, kan du individuelt vælge mellem koblings- og påsætningsteknik.



Færre komponenter – mindre forbrug, foryrgende funktion

TANDEM-fuldudtræk med integreret TIP-ON gør mange ting lettere og er samtidig mere økonomisk. Takket være det reducerede antal komponenter, optager skinnesystemet mindre plads på dit lager. Derudover sparer du tid ved forarbejdning og montage. Du har dermed glæde af mindre forbrug og en forrygende funktion med Blum bevægelsesteknologi.



Let åbning – større komfort for større kvalitet i boligen

Oplev høj kvalitet i boligen – for eksempel nem åbning af grebsløse fronter. Det allerede integrerede mekaniske TIP-ON åbningssystem sørger for den typiske Blum bevægelseskomfort. Kun et let tryk og skuffen er allerede åben. Ved hjælp af synkronisering er det nærmest ligegyldigt hvor der trykkes, selv på hjørnet af fronten er det muligt.

Med synkronisering – praktisk over hele linjen

For at åbne trykker du let hvor som helst på fronten – det er lige meget om det er midt på eller i siden. En skjult synkroniseringsstang forbinder skinnerne og giver mulighed for et stort udløserområde ved TIP-ON.





Nem montering – hurtig at sætte op og tage ned

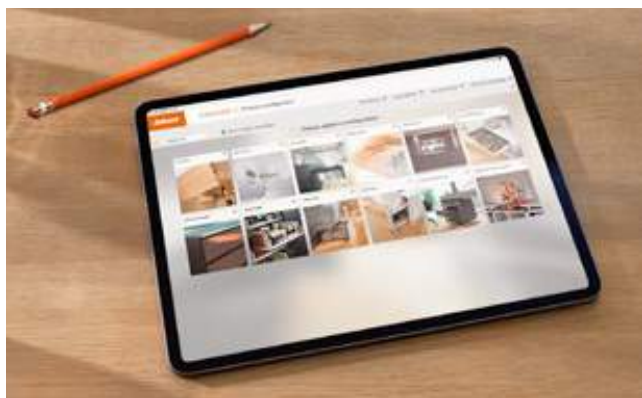
Da TIP-ON allerede er integreret i TANDEM-skinneerne, har du ikke længere brug for supplerende dele. Det betyder også færre anstrengelser ved montering og afmontering. Ved alle TANDEM-varianter har du valget mellem koblings- og påsætningsteknik – begge med nem justering og praktisk løftesikring. Du behøver ikke en adapter til den selvforklarende montering af synkroniseringsstangen som kan afkortes.

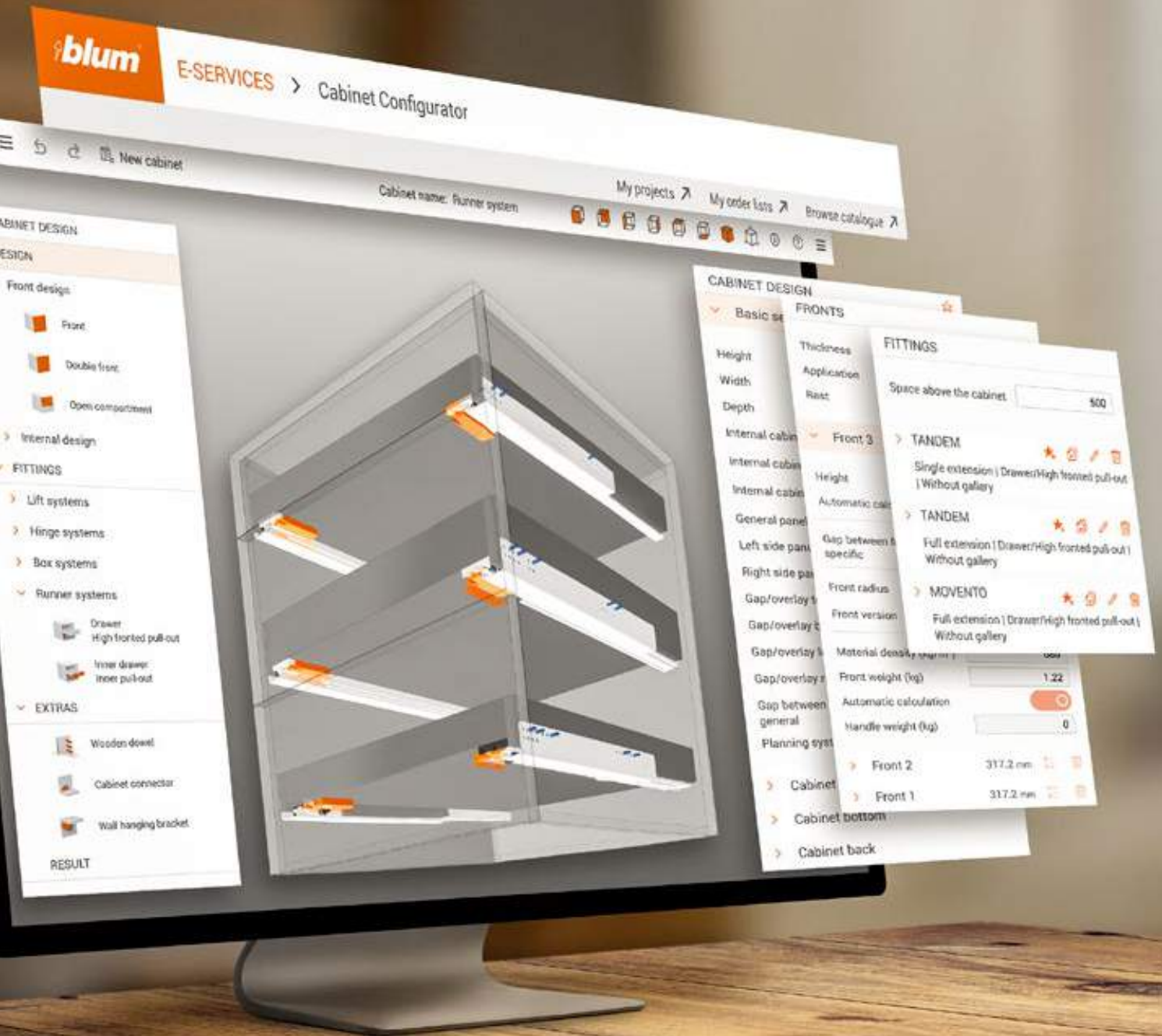
Serviceser og forarbejdningshjælp – perfekt tilpasset, praktisk og professionel

Til skinnesystemet TANDEM-fuldudtræk med integreret TIP-ON tilbyder vi tilpassede serviceser og forarbejdningshjælp. Vi hjælper dig igennem hele processen: Vores E-SERVICES hjælper dig døgnet rundt med planlægning, konstruktion og produktvalg. Til produktionen har vi udover bore- og beslagsmaskiner også specielle borelærer i programmet. For eksempel til TANDEM med påsætnings-teknik samt til TANDEM-frontjusteringsbeslag.



Produktkonfiguratoren
www.blum.com/productconfigurator



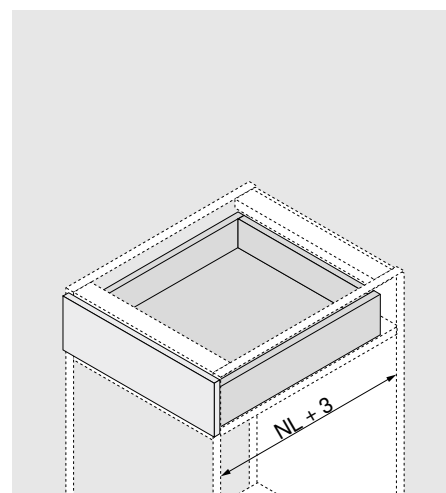


Korpuskonfigurator
www.blum.com/cabinetconfig

560H koblingsteknik – fuldudtræk – TIP-ON integreret



- Skjult TANDEM-fuldudtræk til træskuffer med plademateriale fra 11 til 16 mm tykkelse
- Med den integrerede bevægelsesteknologi TIP-ON – det mekaniske åbningssystem
- Slidstærke kunststofvalser sørger for et letkørende løb
- Værktøjsløs højdejustering via kobling
- Værktøjsløs integreret front-hældningsjustering
- Integreret værktøjsløs dybdejustering
- Anbefaling: TIP-ON-synkronisering for sikker åbning også ved brede fronter



Bestillingsinformation

1	Skinne venstre/højre		
	Længde NL mm	Belastning 30 kg	
	250	560H2500T	
	270	560H2700T	
	300	560H3000T	
	320	560H3200T	
	350	560H3500T	
	380	560H3800T	
	400	560H4000T	
	420	560H4200T	
	450	560H4500T	
	480	560H4800T	
	500	560H5000T	
	520	560H5200T	
	550	560H5500T	
	600	560H6000T	

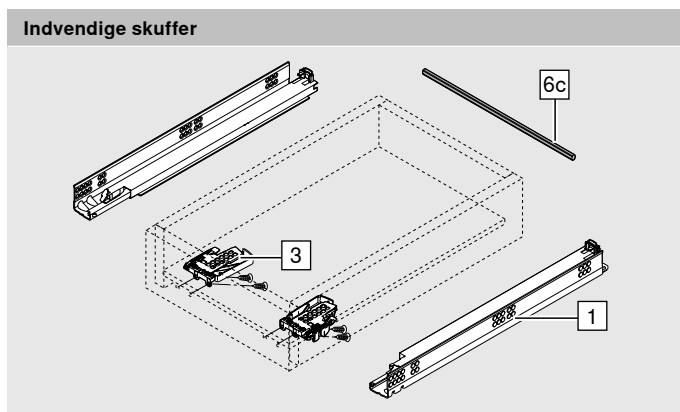
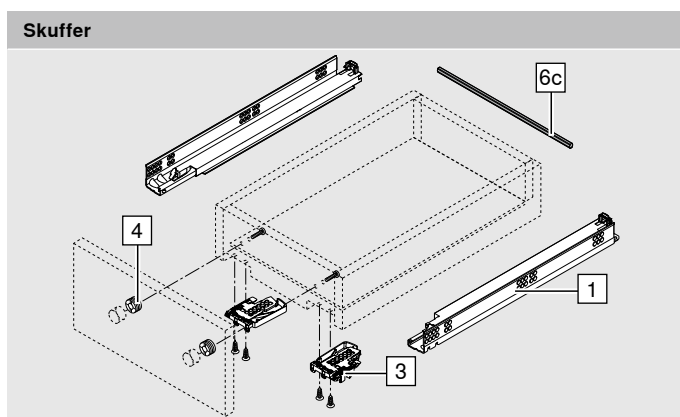
TIP-ON integreret

3	KOBLING venstre/højre	
	Kunststof/zink orange	T51.1700.04
	Med højdejustering	
	Bestil venstre og højre	

Tilbehør

4	Frontjusteringsbeslag	
	Kunststof natur	295.1000

6c	TIP-ON-synkroniseringsstang		
	Korpusbredde KB (mm)	Udførelse	
	Op til 1200	Profilstang	T57.1140S
Til afkortning Vi anbefaler at anvende en synkroniseringsstang ved enhver korpusbredde. Tilskæring: indvendig korpusbredde LW – 31 mm			



560H koblingsteknik – fuldudtræk – TIP-ON integreret

Planlægning

Pladsbehov i korpus	Skuffer/indvendige skuffer	Skuffer	Indvendige skuffer
	<p>SKW Indvendig skuffebredde</p> <p>LW Indvendig korpusbredde</p>	<p>SKL Skuffelængde</p> <p>NL Længde</p>	<p>ISKL Indvendig skuffe længde</p> <p>SKL Skuffelængde</p> <p>NL Længde</p> <p>X Fronttykkelse</p>

Skuffebearbejdning

Anvend borelære T65.1000.02

Anvend borelære T65.1000.02

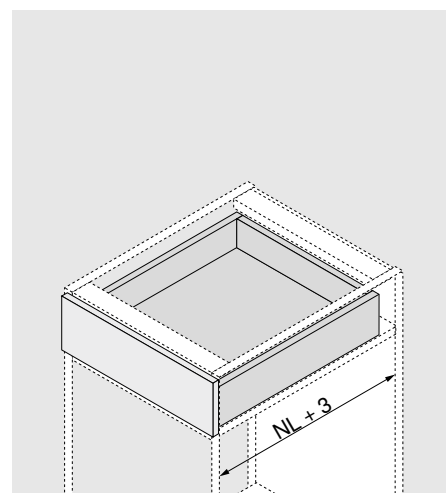
Udløserområde

Eksempel til 560H – 30 kg, længde NL 500 mm, firesidet skuffer, med synkronisering

561H påsætningsteknik – fuldudtræk – TIP-ON integreret



- Skjult TANDEM-fuldudtræk til træsuffer med plademateriale fra 11 til 16 mm tykkelse
- Med den integrerede bevægelsesteknologi TIP-ON – det mekaniske åbningssystem
- Slidstærke kunststofvalser sørger for et letkørende løb
- Integreret løftesikring samt højde- og fronthældningsjustering
- Integreret værktøjsløs dybdejustering
- Anbefaling: TIP-ON-synkronisering for sikker åbning også ved brede fronter



Bestillingsinformation

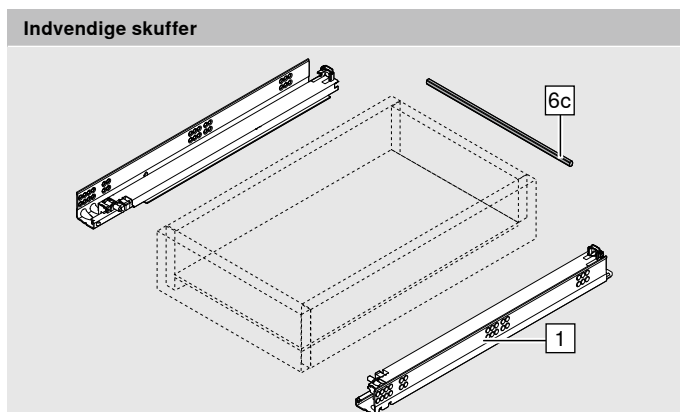
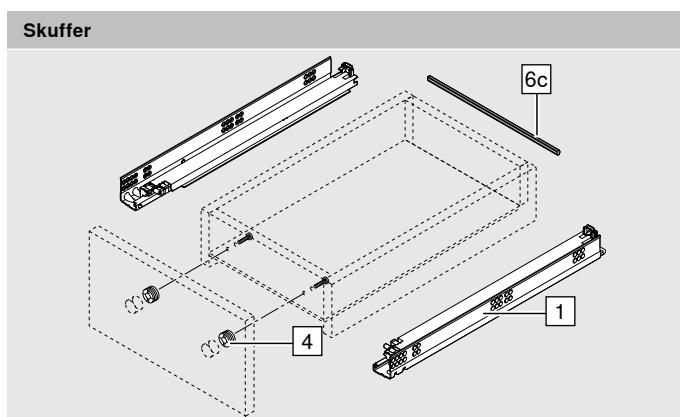
1	Skinne venstre/højre		
	Længde NL mm	Belastning 30 kg	
	260	561H2601T	
	285	561H2851T	
	310	561H3101T	
	335	561H3351T	
	360	561H3601T	
	385	561H3851T	
	410	561H4101T	
	435	561H4351T	
	460	561H4601T	
	485	561H4851T	
	510	561H5101T	
	535	561H5351T	
	560	561H5601T	

TIP-ON integreret

6c	TIP-ON-synkroniseringsstang		
	Korpusbredde KB (mm)	Udførelse	
	Op til 1200	Profilstang	T57.1140S
	Til afkortning Vi anbefaler anvendelse af synkroniseringsstang. Tilskæring: indvendig korpusbredde LW – 31 mm		

Tilbehør

4	Frontjusteringsbeslag	
	Kunststof natur	295.1000



561H påsætningsteknik – fuldudtræk – TIP-ON integreret

Planlægning

Pladsbehov i korpus	Skuffer/indvendige skuffer	Skuffer	Indvendige skuffer
	<p>SKW Indvendig skuffebredde</p> <p>LW Indvendig korpusbredde</p>	<p>SKL Skuffelængde</p> <p>NL Længde</p>	<p>ISKL Indvendig skuffe længde</p> <p>SKL Skuffelængde</p> <p>NL Længde</p> <p>X Fronttykkelse</p>

Skuffebearbejdning

Anvend borelære T65.1000.02

Udløserområde

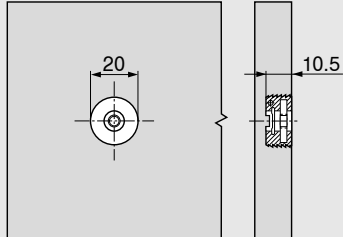
Eksempel til 560H – 30 kg, længde NL 500 mm, firesidet skuffer, med synkronisering

Skuffebearbejdning

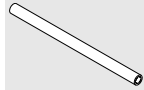
Længde NL (mm)	Påsætningstappen X2 (mm)	Løftesikring X1 (mm)
260	205	185
285	220	200
310	230	242
335	245	257
360	275	287
385	285	297
410	300	344
435	310	354
460	335	379
485	350	394
510	360	436
535	375	451
560	405	481

Tilbehør


Frontjusteringsbeslag	
	Med formonteret stålbolt Til firesidede skuffer 2-dimensional frontjustering (± 2 mm) Materiale: kunststof Farve: natur
	295.1000

Planlægning

Matrice til MINIPRESS + PRO-CENTER MZM.0095

Hylde-lås (sæt)	
	Materiale Kunststof
	Farve Oriongrå mat
	Består af: 2 x Låseenhed* 2 x låseelement 1 x Monteringsvejledning
	295H5700
	Befæstelse med spånskruer Ø 3.5 x 15 mm, art.-nr. 609.1500 eller systemskruer, art.-nr. 661.1450.HG
* Befæstelse kun mulig med spånskruer	

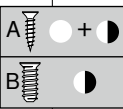
Hylde-lås – Synkroniseringsstang	
	Materiale Aluminium
	Farve Uforarbejdet
	Til afkortning ZST.1089W
	Valgfri ZST.1160W
	Passer op til korbredde KB 1200 mm
Tilskæring: LW – 87 ± 1 mm	
Hylde-lås med synkronisering kan betjenes med en hånd	

Yderligere informationer om hylde-lås finder du i EP-552 hylde-lås

Holder til hylde uden hylde-lås	
	Kunststof natur
	T51.7000.01

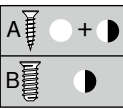
Befæstelse til skinnerne 560H/561H

Skinner 560H – 30 kg																		
NL	19	37	69	133	165	197	229	243	261	284	325	357	389	421	453	485	517	549
250–270	○●	○●	○●	○●	○●	○●												
300–320	○●	○●	○●	○●	○●	○●												
350	○●	○●	○●	○●	○●	○●												
380	○●	○●	○●	○●	○●	○●												
400	○●	○●	○●	○●	○●	○●												
420	○●	○●	○●	○●	○●	○●												
450	○●	○●	○●	○●	○●	○●												
480	○●	○●	○●	○●	○●	○●												
500	○●	○●	○●	○●	○●	○●												
520	○●	○●	○●	○●	○●	○●												
550	○●	○●	○●	○●	○●	○●												
600	○●	○●	○●	○●	○●	○●												



- NL Længde
- A Spånkrue Ø 4 x 15 mm
- B Systemkrue, art.-nr. 661.1450.HG

Skinner 561H – 30 kg																	
NL	19	37	69	133	165	229	243	261	284	293	325	357	389	421	453	485	517
260	○●	○●	○●	○●	○●	○●											
285	○●	○●	○●	○●	○●	○●											
310	○●	○●	○●	○●	○●	○●											
335	○●	○●	○●	○●	○●	○●											
360	○●	○●	○●	○●	○●	○●											
385	○●	○●	○●	○●	○●	○●											
410	○●	○●	○●	○●	○●	○●											
435	○●	○●	○●	○●	○●	○●											
460	○●	○●	○●	○●	○●	○●											
485	○●	○●	○●	○●	○●	○●											
510	○●	○●	○●	○●	○●	○●											
535	○●	○●	○●	○●	○●	○●											
560	○●	○●	○●	○●	○●	○●											



- NL Længde
- A Spånpladeskrue Ø 4 x 15 mm
- B Systemkrue, art.-nr. 661.1450.HG



Her finder du informationer om montage, justering og afmontering.
www.blum.com/a_tandem



moving ideas

Vi tror på, at ideer kan bevæge verden. For at du kan virkeliggøre dine kreative ideer, tilbyder vi innovative beslag, inspirerende møbelkoncepter og passende services. Dine behov, trends over hele verden og vores fælles vision om større kvalitet i boligen, er det som driver os. Lad os sammen skabe bevægende ideer.



Kvalitet i boligen

Større komfort og funktion ved anvendelse af møbler i dagligdagen – det ønsker vi at bidrage til.



Sortiment

Mange muligheder: Med vores mangfoldige produktsortiment kan du implementere aktuelle og fremtidige boligrends.



Inspiration

Vi iagttager boligrends over hele verden og forsker i morgendagens løsninger. Vores viden giver vi videre til dig.



Innovation

Vi forbliver i bevægelse. Med nysgerrighed og forskningsånd udvikler vi nye produkter og services til dig.



Services

Med skræddersyede services, afstemt efter dine processer, hjælper vi dig med arbejdet i hverdagen.



Kvalitet

Vi holder ikke op med at forbedre vores produkter, vores services og os selv.



Tillid

Vi tager ansvar. For vores partnerskab, for vores medarbejdere, for virksomheden og miljøet.

Julius Blum begyndte sin rejse i 1952 med knopper til hestesko. Idag leverer vi innovative beslag til kunder i over 120 lande.

OL Beslag A/S
Bergsøesvej 2
DK-8600 Silkeborg, Denmark
Tel.: +45 86 813 111
Fax: +45 86 813 149
E-Mail: ol@ol-beslag.dk
www.ol-beslag.dk

Julius Blum GmbH
Beschlägefabrik
6973 Höchst, Austria
Tel.: +43 5578 705-0
Fax: +43 5578 705-44
E-Mail: info@blum.com
www.blum.com

Vores afdelinger i Østrig, Polen og Kina er certificeret som anført nedenfor.
Vores afdeling i USA er certificeret efter ISO 9001.
Vores afdeling i Brasilien er certificeret efter ISO 9001, ISO 14001 og ISO 45001.



The Blum logo, consisting of a stylized arrow pointing upwards and to the right, followed by the word 'blum' in a bold, lowercase, sans-serif font, with a registered trademark symbol (®) to the upper right.



Indholdet er underlagt copyright fra Blum.
Tekniske ændringer og programændringer forbeholdt.
IDNR: 832.543.9 · EP-605/1 DA-DK/06.23

Look for our
FSC™-certified
products