



Ușă de mobilier cu deschidere spre interior

Posibilități fascinante de configurare
pentru camere mici și mari

Fișă tehnică

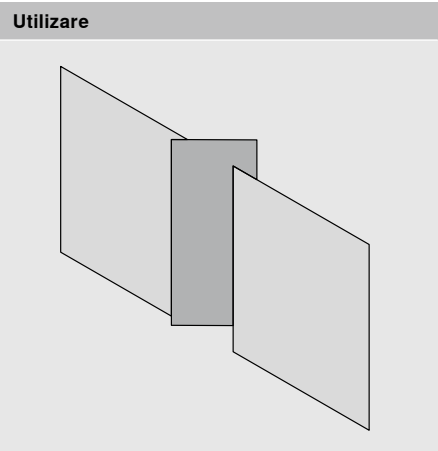
www.blum.com

 **blum**[®]

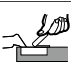
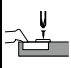
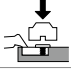
Produs



- CLIP top BLUMOTION, cu amortizor (BLUMOTION) integrat, cu opțiune de dezactivare
- Adecvată pentru uși care se deschid spre interior în producția de mobilier
- Pentru uși cu lățime de până la 900 mm
- Reglare pe 3 dimensiuni a frontului
- Reglaj lateral confortabil prin șurub cu spirală
- Montare și demontare fără unelte a frontului
- La INSERTA suplimentar montare fără unelte a oalei de balama
- Gaură de oală pe corp



Informații pentru comandă

Balama cu braț maxim curbat			
	Oala balamalei	<input checked="" type="checkbox"/>	INSERTA
Balama	Arc	Culoare	
CLIP top BLUMOTION	●	NI ONS	71B3790
CLIP top	●	NI	71T3790
	Oala balamalei	<input type="checkbox"/>	Șuruburi
Balama	Arc	Culoare	
CLIP top BLUMOTION	●	NI ONS	71B3750
CLIP top	●	NI	71T3750
	Oala balamalei	<input type="checkbox"/>	Presare
Balama	Arc	Culoare	
CLIP top BLUMOTION	●	NI	71B3780
CLIP top	●	NI	71T3780

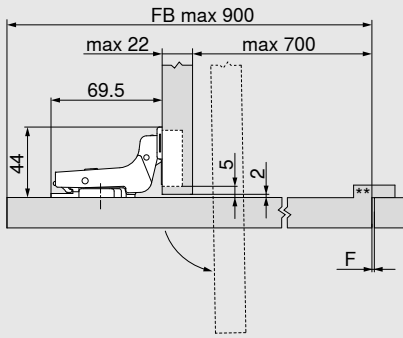
● Cu arc

NI Nichelat
ONS Negru onix

Accesorii			
	<input type="checkbox"/>	<input type="checkbox"/>	Capac de acoperire oală balama
Balama	Culoare		
CLIP top BLUMOTION	NI ONS		70T3504
CLIP top	NI		70T3504
	<input type="checkbox"/>		Înălțimea oalei de balama
Balama	Înălțare (mm)		
CLIP top BLUMOTION	1.5		70T3507.21
CLIP top	1.5		70T3507.21
	<input type="checkbox"/>		Șurub pentru lemn
Ø (mm)	Lungime (mm)		
3.5	15		609.1500
3.5	17		609.1700
	<input type="checkbox"/>		Matriță pentru presare
Culoare	Material		
Portocaliu	Plastic		MZM.0040
	<input type="checkbox"/>	<input type="checkbox"/>	Capac de acoperire braț balama
Imprimare / stampare	Inscripționare	Culoare	
Neimprimat	–	NI ONS	70.1663
Ștanțat	Blum	NI	70.1663.BP

Proiectare

Ușă de mobilier cu deschidere spre interior



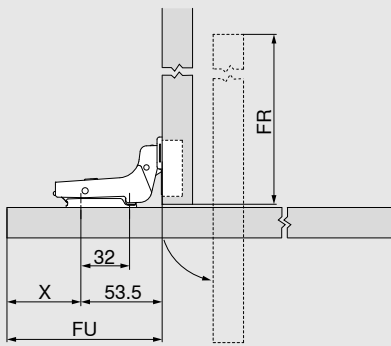
Dimensiuni balama la reglajele din fabrică (înălțare plăcuță de montaj = 0 mm)

F Datorită dimensiunilor mari ale ușilor, rosturile de pe contur trebuie fie suficient de mari (se recomandă min. 2 mm).

** În cazul ușii de mobilier cu deschidere spre interior recomandăm un opritor de ușă pe partea opusă balamalei (soluție individuală a producătorului de mobilier). Acesta previne forțarea ușii de mobilier în exterior.

FB Lățimea frontului

Poziție de fixare plăcuță de montaj dreaptă cu dimensiune 20/32



$X = FU - 53.5$

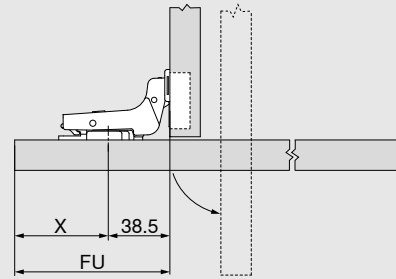
FR = Lățimea frontului - FU - 3

F Rost

FU Suprapunerea frontului

FR Retragere front

Poziție de fixare plăcuță de montaj în cruce cu dimensiune 37/32



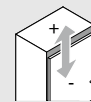
$X = FU - 38.5$

Număr de balamale

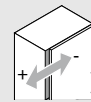
- Greutate a ușii de până la 22 kg: 5 balamale
- Greutate a ușii de până la 27 kg: 6 balamale
- Greutate a ușii de până la 32 kg: 7 balamale

Utilizare testată pe 80.000 de cicluri de mișcare

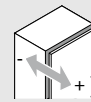
Reglaj



max. ± 3.0 mm
Vezi plăcuțe de montaj

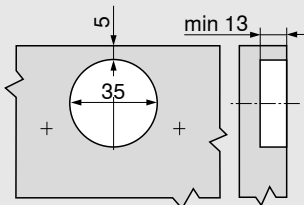


+ 2.0 mm
- 3.0 mm

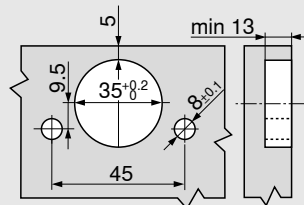


± 2.0 mm

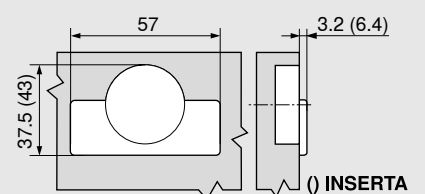
Montare cu șuruburi



Montare INSERTA | prin presare



Dimensiuni oală

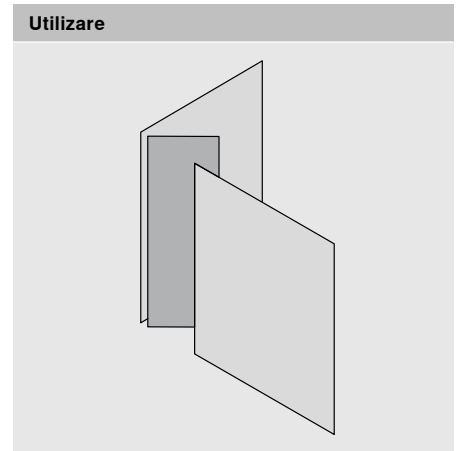


Produs



- COMPACT cu mecanism de închidere (arc)
- Adecvată pentru uși care se deschid spre interior în producția de mobilier
- Balama dintr-o singură bucată, inclusiv plăcuță de montaj
- Pentru uși cu lățime de până la 800 mm
- Reglare front pe 2 dimensiuni

Utilizare



Informații pentru comandă

Balama pentru fixare cu șuruburi			
	<input type="checkbox"/>	Șuruburi	
Balama	Arc	Culoare	
COMPACT	●	NI	38B355AF22

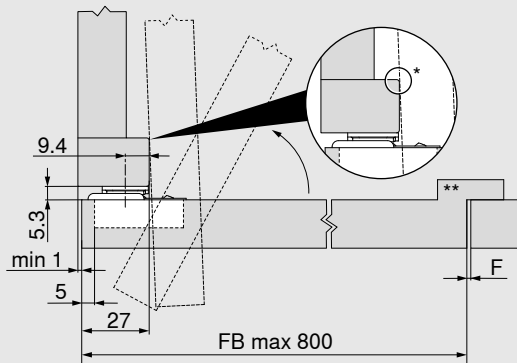
● Cu arc

NI Nichelat

Accesorii		
	<input type="checkbox"/>	Șurub pentru lemn
Ø (mm)	Lungime (mm)	
3.5	15	609.1500
3.5	17	609.1700

Proiectare

Ușă de mobilier cu deschidere spre interior



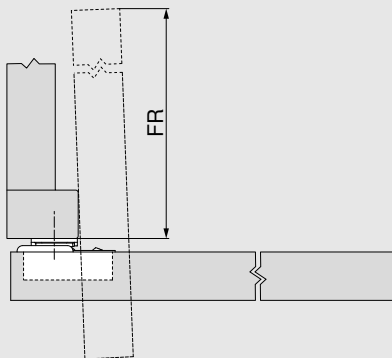
Dimensiuni balama și calcul rost la reglaj din fabrică
* A se evita coliziunea

F Datorită dimensiunilor mari ale ușilor, rosturile de pe contur trebuie fie suficient de mari (se recomandă min. 2 mm).

** În cazul ușii de mobilier cu deschidere spre interior este necesar un opritor de ușă pe partea opusă balamalei (soluție individuală a producătorului de mobilier). Acesta previne forțarea ușii de mobilier în exterior.

FB Lățimea frontului

Retragere front



FR = Lățimea frontului - 48

FR Retragere front

Număr de balamale

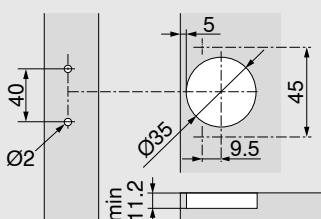
- Greutate a ușii de până la 22 kg: 5 balamale
- Greutate a ușii de până la 27 kg: 6 balamale
- Greutate a ușii de până la 32 kg: 7 balamale

Utilizare testată pe 80.000 de cicluri de mișcare

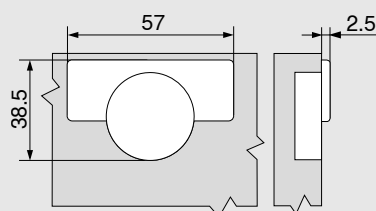
Indicație

Dacă se dorește utilizarea COMPACT 38B la corpuri de mobilier, la care au acces copii mici, recomandăm utilizarea „ușii cu deschidere spre interior cu CLIP top BLUMOTION I CLIP top 110°”.

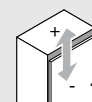
Montare cu șuruburi



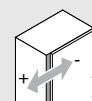
Dimensiuni oală



Reglaj



max. ± 2.0 mm



± 1.6 mm

Julius Blum GmbH
6973 Höchst, Austria
Tel.: +43 5578 705-0
Fax: +43 5578 705-44
E-Mail: info@blum.com
www.blum.com

Locațiile noastre din Austria, Polonia și China sunt certificate după cum urmează.
Locația noastră din SUA este certificată conform ISO 9001.
Locația noastră din Brazilia este certificată conform ISO 9001, ISO 14001 și ISO 45001.



 **blum**®



Look for our
FSC™-certified
products

Tot conținutul se află sub copyright-ul Blum.
Ne rezervăm dreptul de a efectua modificări tehnice și de program.
TD-147/3 RO-AL/06.24