

Naar binnen open- ende meubeldeur

Unieke vormgeving mogelijk
voor kleine en grote ruimtes

Technische gegevens

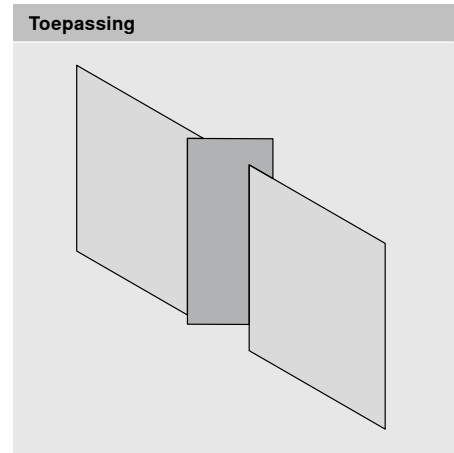
www.blum.com

 **blum**[®]

Product



- CLIP top BLUMOTION met geïntegreerde, deactiveerbare demping (BLUMOTION)
- Geschikt voor naar binnen openende deuren in meubels
- Voor deurbreedtes tot 900 mm
- 3-dimensionale frontverstelling
- Comfortabele zijdelingse instelling via slakkenhuis
- Werkuigloze (de)montage van het front
- Bij INSERTA ook werktuigloze montage van de scharnertop
- Topboring aan het corpus



Bestelinformatie

Scharnier met gebogen scharnierarm

Scharnertop		INSERTA	
Scharnier	Veer	Kleur	
CLIP top BLUMOTION	●	NI ONS	71B3790
CLIP top	●	NI	71T3790

Scharnertop		Vastschroeven	
Scharnier	Veer	Kleur	
CLIP top BLUMOTION	●	NI ONS	71B3750
CLIP top	●	NI	71T3750

Scharnertop		Inpersen	
Scharnier	Veer	Kleur	
CLIP top BLUMOTION	●	NI	71B3780
CLIP top	●	NI	71T3780

● Met veer NI Vernikkeld
 ONS Onyx zwart

Toebehoren

Afdekkap voor scharnertop		
Scharnier	Kleur	
CLIP top BLUMOTION	NI ONS	70T3504
CLIP top	NI	70T3504

Opdikring scharnertop		
Scharnier	Afstand (mm)	
CLIP top BLUMOTION	1.5	70T3507.21
CLIP top	1.5	70T3507.21

Spaanplaat Schroef		
Ø (mm)	Lengte (mm)	
3.5	15	609.1500
3.5	17	609.1700

Matrijs		
Kleur	Materiaal	
Oranje	Kunststof	MZM.0040

Afdekkap voor scharnierarm			
Bedrukt / in reliëf	Logo	Kleur	
Onbedrukt	-	NI ONS	70.1663
In reliëf	Blum	NI	70.1663.BP

Planning

<p>Naar binnen openende meubeldeur</p>		<p>Scharniermaten bij standaardinstelling (afstand montageplaat = 0 mm)</p> <p>F Gezien de grote deurafmetingen moet de voeg rondom overeenkomstig groot worden gekozen (richtwaarde min. 2 mm).</p> <p>* Voor deze toepassing zijn ook CLIP top BLUMOTION / CLIP top 95°-dikkedeurscharnier voor binnenaanslag (max. 26 mm) en CLIP top BLUMOTION / CLIP top 107°-scharnier voor binnenaanslag (max. 20 mm) geschikt.</p> <p>** Voor de naar binnen openende meubeldeur raden we een deuraanslag aan de tegenoverliggende scharnierzijde aan (individueel opgelost door de meubelfabrikant). Dit voorkomt dat de meubeldeur te ver naar buiten wordt gedrukt.</p>
<p>FB Frontbreedte</p>		
<p>Bevestigingspositie voor rechte montageplaten met maat 20/32</p>		<p>Bevestigingspositie voor kruismontageplaten met maat 37/32</p>
<p>X = FU - 53.5</p>		<p>X = FU - 38.5</p>
<p>FR = frontbreedte - FU - 3</p>	<p>F Voeg</p>	
<p>FU Frontoverstand</p>	<p>FR Frontinsprong</p>	

Aantal scharnieren

- Deurgewicht tot 22 kg: 5 scharnieren
- Deurgewicht tot 27 kg: 6 scharnieren
- Deurgewicht tot 32 kg: 7 scharnieren

Toepassing getest bij 80.000 bewegingscycli

Instelling

max. ± 3.0 mm Zie montageplaten	+ 2.0 mm - 3.0 mm	± 2.0 mm

Schroefmontage

INSERTA- I persmontage

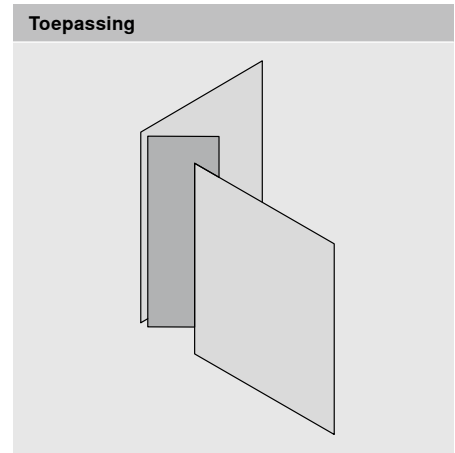
Topmaat

() INSERTA

Product



- COMPACT met sluitautomatisme (veer)
- Geschikt voor naar binnen openende deuren in meubels
- Eendelig scharnier, inclusief montageplaat
- Voor deurbreedtes tot 800 mm
- 2-dimensionale frontverstelling



Bestelinformatie

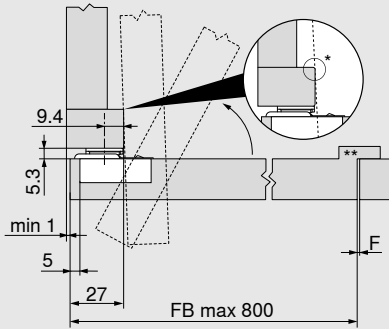
Scharnier om vast te schroeven			
	<input type="checkbox"/>	Vastschroeven	
Scharnier	Veer	Kleur	
COMPACT	●	NI ONS	38B355AF22

- Met veer
- NI Vernikkeld

Toebehoren		
	<input type="checkbox"/>	Spaanplaatschroef
Ø (mm)	Lengte (mm)	
3.5	15	609.1500
3.5	17	609.1700

Planning

Naar binnen openende meubel deur



Scharniermaten en voegberekening bij standaardinstelling

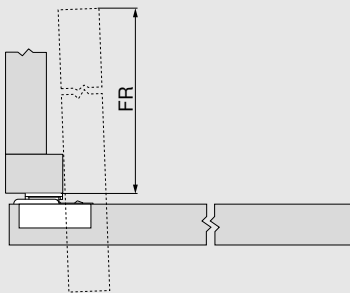
* Botsing voorkomen

F Gezien de grote deurafmetingen moet de voeg rondom overeenkomstig groot worden gekozen (richtwaarde min. 2 mm).

** Voor de naar binnen openende meubel deur is een deuraanslag aan de tegenoverliggende scharnierzijde nodig (individueel opgelost door de meubelfabrikant). Dit voorkomt dat de meubel deur te ver naar buiten wordt gedrukt.

FB Frontbreedte

Frontinsprong



FR = frontbreedte - 48

FR Frontinsprong

Aantal scharnieren

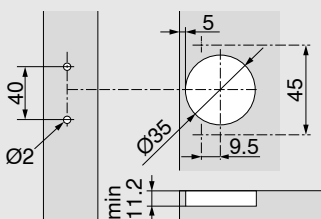
- Deurgewicht tot 22 kg: 5 scharnieren
- Deurgewicht tot 27 kg: 6 scharnieren
- Deurgewicht tot 32 kg: 7 scharnieren

Toepassing getest bij 80.000 bewegingscycli

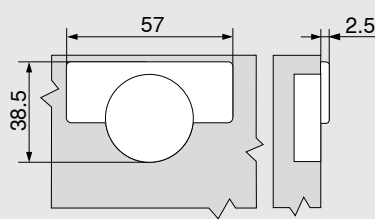
Opmerking

Als COMPACT 38B wordt gebruikt in meubels die zich binnen handbereik van kinderen bevinden, raden wij de toepassing naar binnen openende deur met CLIP top BLUMOTION I CLIP top 110° aan.

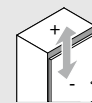
Schroefmontage



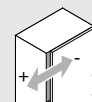
Topmaat



Instelling



max. ± 2.0 mm



± 1.6 mm

Julius Blum GmbH
6973 Höchst, Oostenrijk
Tel.: +43 5578 705-0
Fax: +43 5578 705-44
e-mail: info@blum.com
www.blum.com



www.blum.com/sales-offices

Onze vestigingen in Oostenrijk, Polen en China zijn zoals hieronder aangegeven gecertificeerd.
Onze vestiging in de VS is volgens ISO 9001 gecertificeerd.
Onze vestiging in Brazilië is volgens ISO 9001, ISO 14001 en ISO 45001 gecertificeerd.



Look for our
FSC™-certified
products

Alle inhoud is eigendom van het Copyright van Blum.
Technische wijzigingen en programmawijzigingen onder voorbehoud.
TD-147/4 NL / 02.26