



Apertura dell'anta verso l'interno

Possibilità di personalizzazione
interessanti per spazi piccoli e grandi

Foglio dati tecnici

www.blum.com

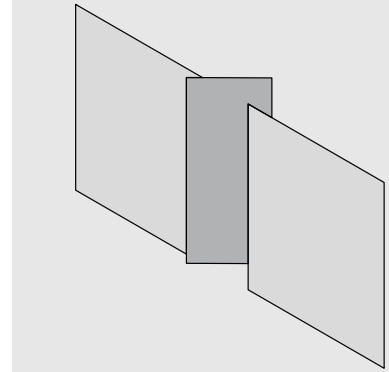
 **blum**[®]

Prodotto



- CLIP top BLUMOTION con ammortizzatore disattivabile integrato (BLUMOTION)
- Adatto per ante con apertura verso l'interno nella realizzazione di mobili
- Per ante di larghezza fino a 900 mm
- Regolazione tridimensionale del frontale
- Regolazione laterale comoda tramite vite senza fine filettata
- Montaggio e smontaggio senza attrezzi del frontale
- Con INSERTA montaggio senza attrezzi del fondello
- Foratura fondello sul corpo mobile

Applicazione



Informazioni per l'ordine

Cerniera con braccio a collo alto			
	Fondello	<input checked="" type="checkbox"/>	INSERTA
Cerniera	Molla	Colore	
CLIP top BLUMOTION	●	NI ONS	71B3790
CLIP top	●	NI	71T3790
	Fondello	<input type="checkbox"/>	Da avvitare
Cerniera	Molla	Colore	
CLIP top BLUMOTION	●	NI ONS	71B3750
CLIP top	●	NI	71T3750
	Fondello	<input type="checkbox"/>	Inserimento a pressione
Cerniera	Molla	Colore	
CLIP top BLUMOTION	●	NI	71B3780
CLIP top	●	NI	71T3780

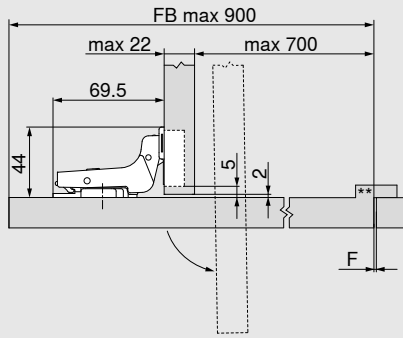
● Con molla

NI Nichelato
ONS Nero onice

Accessori			
	<input type="checkbox"/>	<input type="checkbox"/>	Placchetta di copertura del fondello
Cerniera	Colore		
CLIP top BLUMOTION	NI ONS		70T3504
CLIP top	NI		70T3504
	<input type="checkbox"/>		Distanziale del fondello
Cerniera	Distanza (mm)		
CLIP top BLUMOTION	1.5		70T3507.21
CLIP top	1.5		70T3507.21
	<input type="checkbox"/>		Vite per truciolare
Ø (mm)	Lunghezza (mm)		
3.5	15		609.1500
3.5	17		609.1700
	<input type="checkbox"/>		Matrice a pressione
Colore	Materiale		
Arancione	Plastica		MZM.0040
	<input type="checkbox"/>	<input type="checkbox"/>	Placchetta braccio cerniera
Stampa	Logo	Colore	
Senza stampa	-	NI ONS	70.1663
Punzonato	Blum	NI	70.1663.BP

Progettazione

Apertura dell'anta verso l'interno



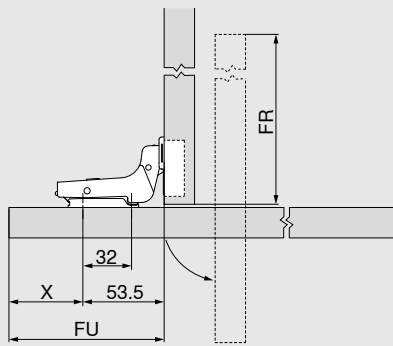
Quote della cerniera nella predisposizione di fabbrica (distanza piastrina di premontaggio = 0 mm)

F A causa delle grandi dimensioni delle ante, le fughe perimetrali devono essere sufficientemente grandi (valore indicativo min. 2 mm).

** Per l'anta che apre verso l'interno, suggeriamo un fermo anta sul lato opposto alle cerniere (inserito a seconda delle esigenze dal mobiliere). In questo modo si evita che l'anta venga forzata verso l'esterno.

FB Larghezza frontale

Piastrina di premontaggio diritta con fissaggio 20/32



$X = FU - 53.5$

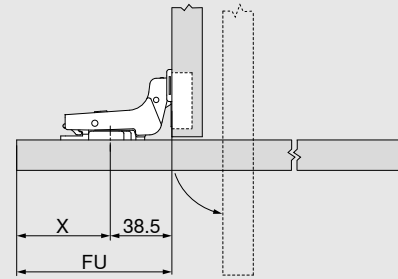
FR = larghezza frontale - FU - 3

F Fuga

FU Sormonto

FR Rientranza del frontale

Piastrina di premontaggio a croce con fissaggio 37/32



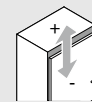
$X = FU - 38.5$

Numero di cerniere

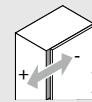
- Peso dell'anta fino a 22 kg: 5 cerniere
- Peso dell'anta fino a 27 kg: 6 cerniere
- Peso dell'anta fino a 32 kg: 7 cerniere

Applicazione testata con 80.000 cicli di movimento

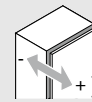
Regolazione



max. ± 3.0 mm
Vedere piastrine di premontaggio

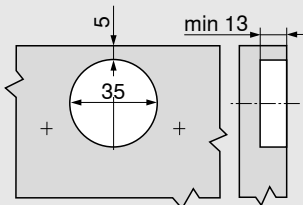


+ 2.0 mm
- 3.0 mm

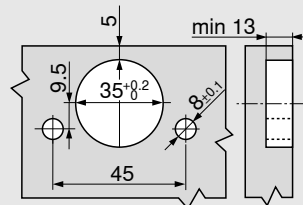


± 2.0 mm

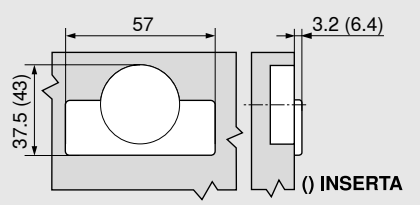
Montaggio a vite



Montaggio a pressione | INSERTA



Dimensioni fondello

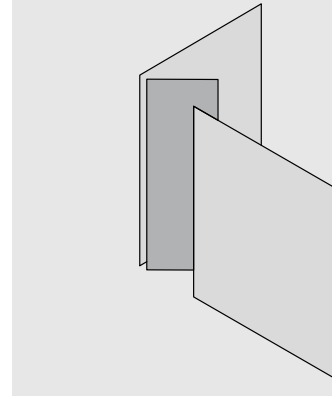


Prodotto

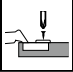


- COMPACT con chiusura automatica (molla)
- Adatto per ante con apertura verso l'interno nella realizzazione di mobili
- Cerniera monopezzo inclusa piastrina di premontaggio
- Per ante di larghezza fino a 800 mm
- Regolazione bidimensionale del frontale

Applicazione




Informazioni per l'ordine

Cerniera da avvitare			
	<input type="checkbox"/>	Da avvitare	
Cerniera	Molla	Colore	
COMPACT	●	NI	38B355AF22

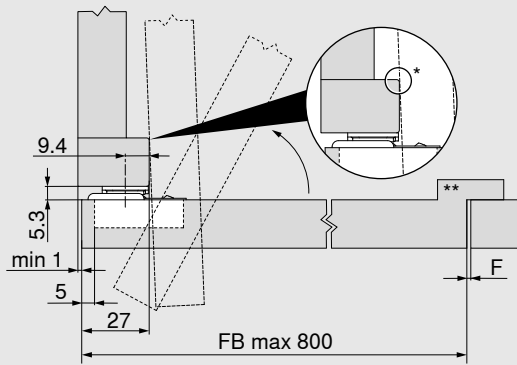
- Con molla

NI Nichelato

Accessori		
	<input type="checkbox"/>	Vite per truciolare
Ø (mm)	Lunghezza (mm)	
3.5	15	609.1500
3.5	17	609.1700

Progettazione

Apertura dell'anta verso l'interno



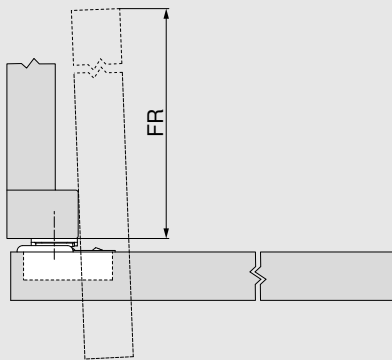
Quote della cerniera e calcolo delle fughe nella predisposizione di fabbrica
* Evitare la collisione

F A causa delle grandi dimensioni delle ante, le fughe perimetrali devono essere sufficientemente grandi (valore indicativo min. 2 mm).

** Per l'anta che apre verso l'interno, suggeriamo un fermo anta sul lato opposto alle cerniere (inserito a seconda delle esigenze dal mobiliere). In questo modo si evita che l'anta venga forzata verso l'esterno.

FB Larghezza frontale

Rientranza del frontale



FR = larghezza frontale - FU - 3

FR Rientranza del frontale

Numero di cerniere

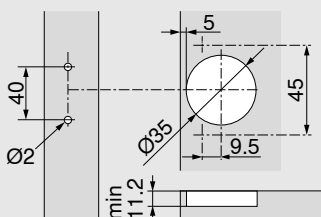
- Peso dell'anta fino a 22 kg: 5 cerniere
- Peso dell'anta fino a 27 kg: 6 cerniere
- Peso dell'anta fino a 32 kg: 7 cerniere

Applicazione testata con 80.000 cicli di movimento

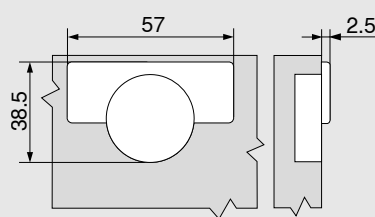
Avvertenza

In caso di impiego di COMPACT 38B nei mobili alla accessibili da parte di bambini, consigliamo l'applicazione "Apertura dell'anta verso l'interno con CLIP top BLUMOTION I CLIP top 110°".

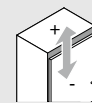
Montaggio a vite



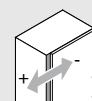
Dimensioni fondello



Regolazione



max. ± 2.0 mm



± 1.6 mm

Julius Blum GmbH
6973 Höchst, Austria
Tel.: +43 5578 705-0
Fax: +43 5578 705-44
E-mail: info@blum.com
www.blum.com

Le nostre sedi in Austria, Polonia e Cina sono certificate come elencato di seguito.
La nostra sede negli USA è certificata ai sensi di ISO 9001.
La nostra sede in Brasile è certificata ai sensi di ISO 9001, ISO 14001 e ISO 45001.



The Blum logo, consisting of a stylized arrow pointing upwards and to the right, followed by the word 'blum' in a bold, lowercase, sans-serif font, with a registered trademark symbol (®) to the right.



Look for our
FSC™-certified
products

Tutti i contenuti sono soggetti al diritto d'autore di Blum.
Con riserva di modifiche tecniche e del programma di produzione.
TD-147/3 IT-AL/06.24